

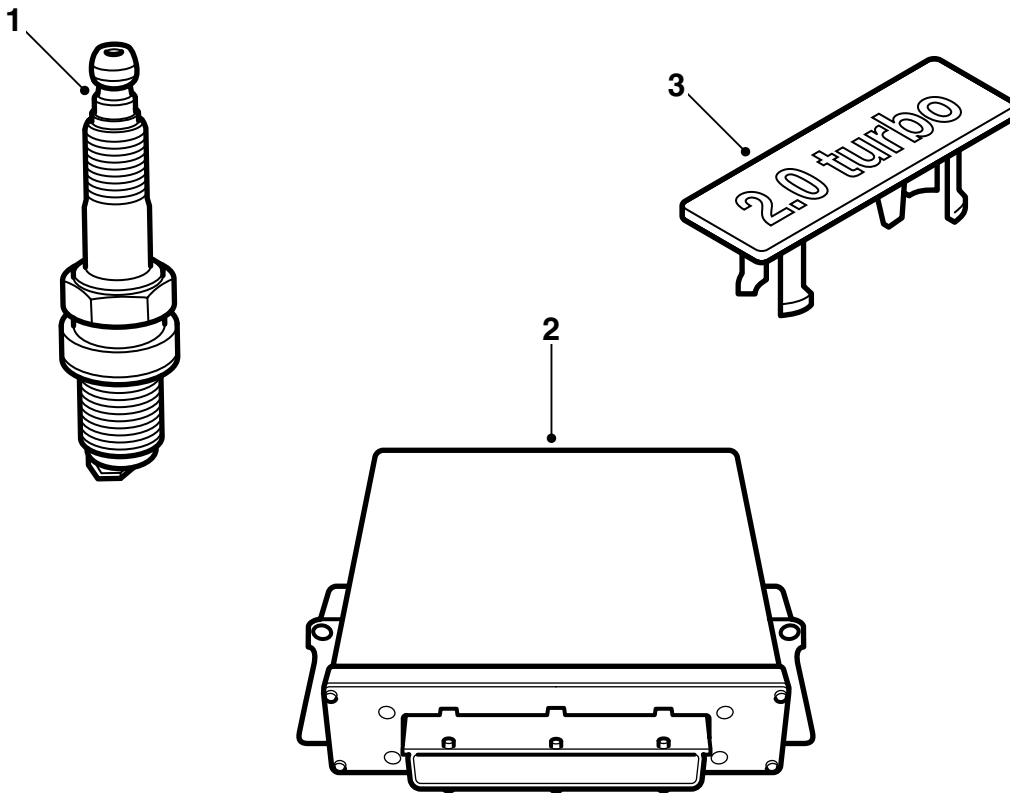


MONTERINGSANVISNING · INSTALLATION INSTRUCTIONS
MONTAGEANLEITUNG · INSTRUCTIONS DE MONTAGE

Saab 9-5 B205E M02

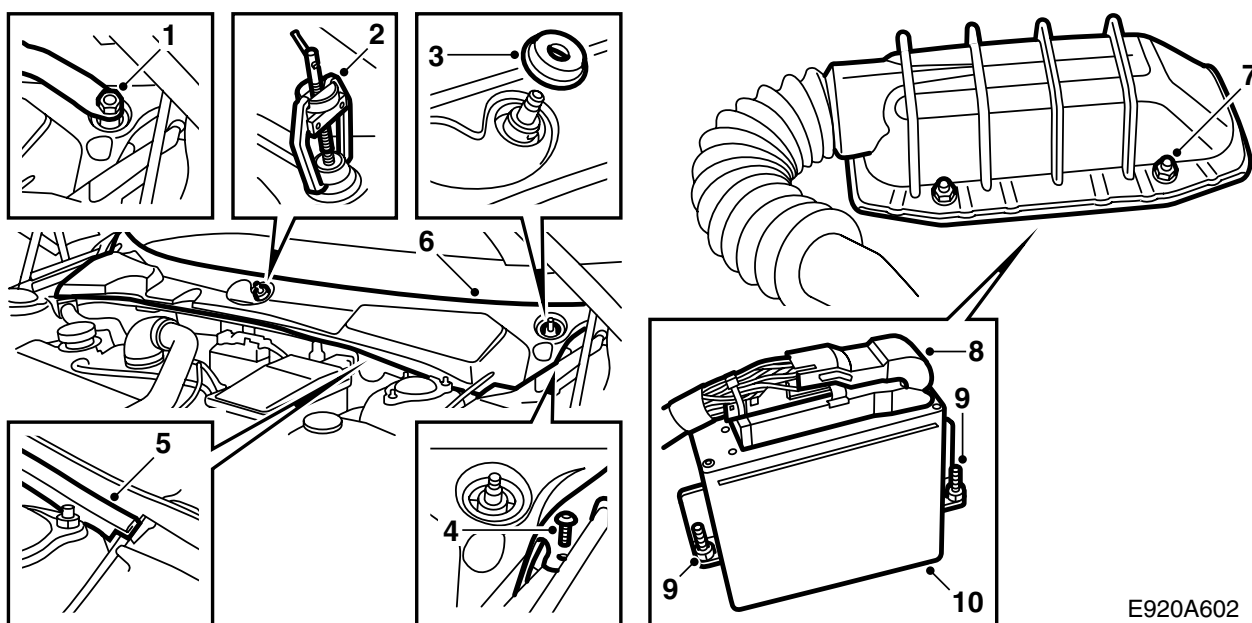
チューニングキット

Accessories Part No.	Group	Date	Instruction Part No.	Replaces
400 130 852 400 130 860	9:29-06	Jul 01	53 82 353	



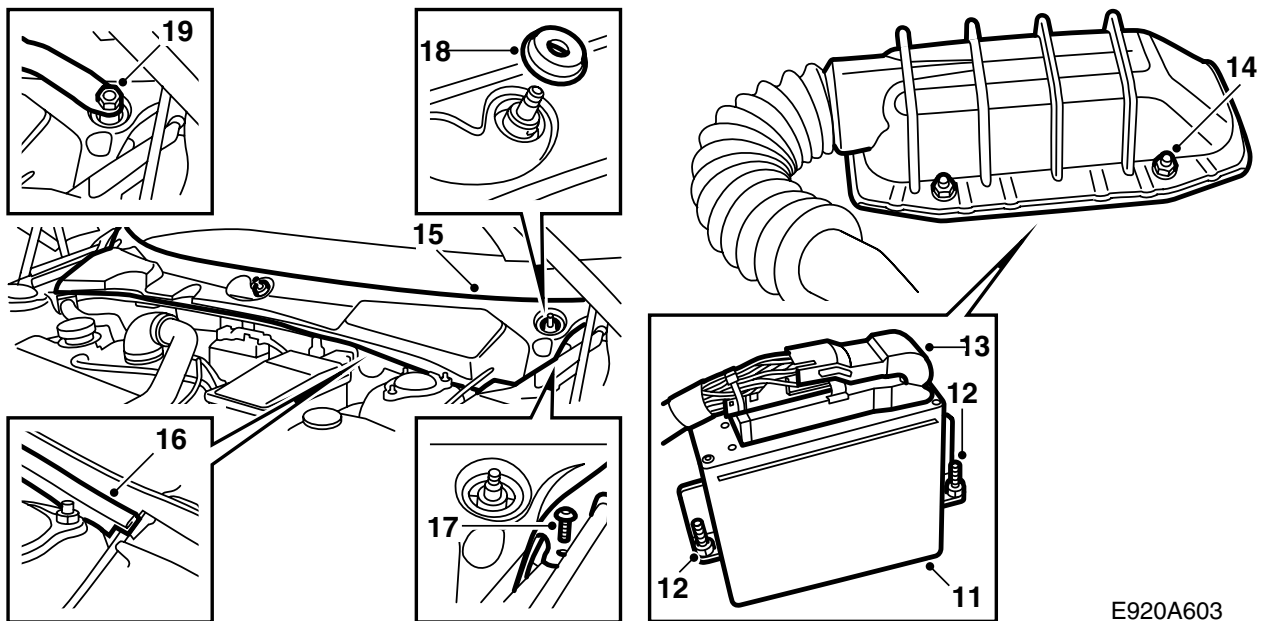
E920A017

- 1 スパークプラグ (4 個)
- 2 制御モジュール
- 3 エンブレム



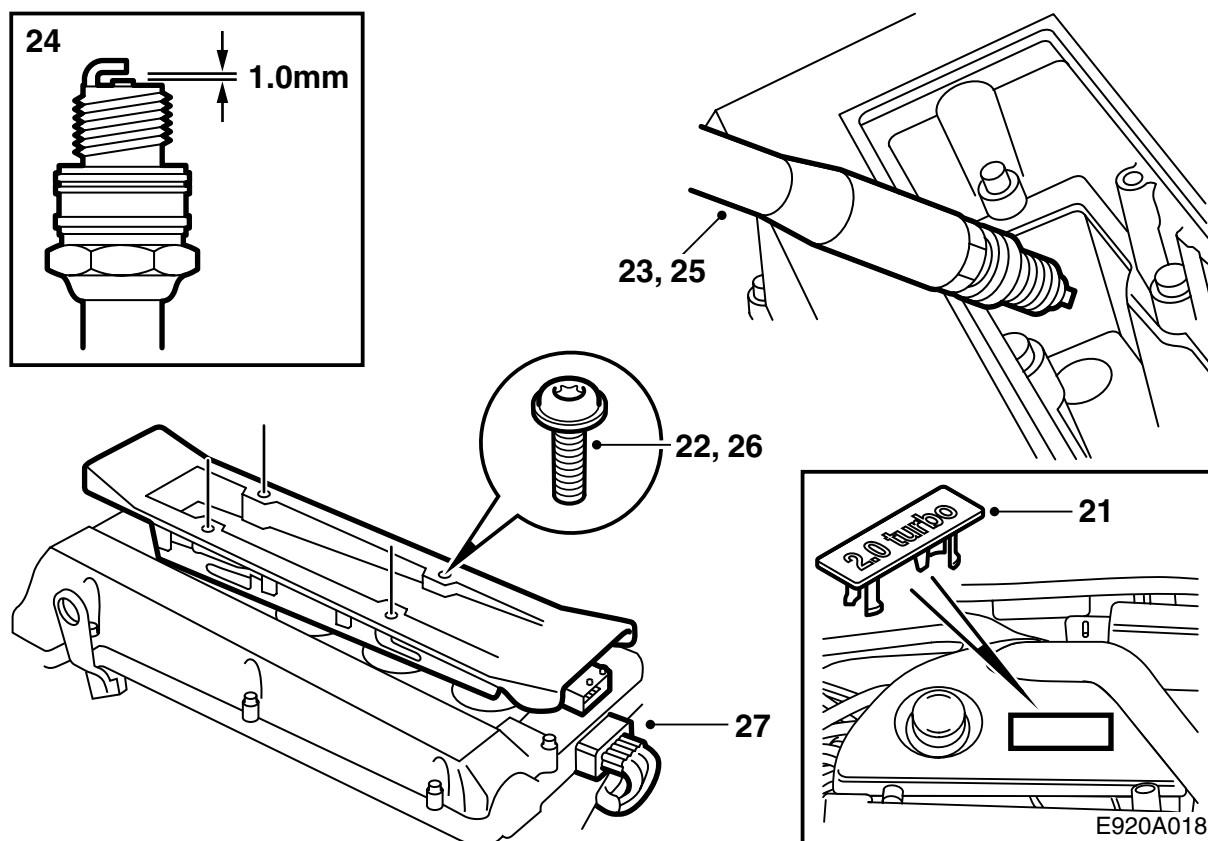
E920A602

- 1 ワイパー軸へのナット上のカバーワッシャーを取り外し、ナットを少し緩める。
- 2 ワイパーアームをプラー (部品番号 85 80 144) で緩める。ナットとワイパーアームを取り外す。
- 3 ワイパー軸のラバーシールを取り外す。
- 4 フロントウインドーカバーの端にある 2 個のネジクリップを取り外す。
- 5 ラバーシールを外す。
- 6 フロントウインドーカバーの前端をつかみ、前面 / 上方に持ち上げて、カバーを外す。左側のボンネットリリースワイヤーに気を付ける。
- 7 制御モジュール保護カバーを保持している 4 個のナットを外す。
- 8 カバーを上に向け、歯止めを右側に折り上げて制御モジュールコネクタを外す。
- 9 2 個の制御モジュール保持ナットを外す。10 mm のマグネチックソケットを使用するとよい。
- 10 制御モジュールをまっすぐ上に持ち上げる。



E920A603

- 11 新しい制御モジュールをはめ込む。
- 12 2 個の制御モジュール保持ナットを締める。
- 13 制御モジュールマルチコネクタに Kontakt 61 (部品番号 30 21 763) をスプレーする。コネクタを接続し、歯止めを下げ、ロックする。
- 14 保護カバーを取り付け、4 個の保持ネジを締める。
- 15 フロントウインドカバーの位置合わせをする。左側のボンネットリリースワイヤーに気を付ける。
- 16 ラバーシールを取り付ける。
- 17 フロントウインドカバーの端に2個のネジクリップを取り付ける。
- 18 ワイパー軸のラバーシールを再び取り付ける。
- 19 ワイパーアームを取り付け、フロントウインドの印に合わせて停止位置を調整し、ナットを締める。
- 20 ワイパー軸のナット上のカバーワッシャーを再び取り付ける。



- 21 エンジンのカバーを取外し、エンジンカバーからエンブレムを取り外して、新しいエンブレムを取り付ける。エンジンカバーを元に戻す。
- 22 点火ディスチャージモジュールのコネクターと取付ネジ4本を取り外す。
- 23 点火ディスチャージモジュールを取り外して、点火プラグを取り外す。
- 24 新しいスパークプラグのギャップを点検する。1.0～1.1 mm でなければいけない。
- 25 新しいスパークプラグのネジ山に Molykote 1000 (部品番号 30 20 271)、または類似品を塗布する。スパークプラグを取り付ける。

締め付けトルク値：27 Nm (20 lbf ft)

- 26 点火ディスチャージモジュールのスパークプラグ接続部上のラバーシールを Krytox (部品番号 30 19 312) で潤滑し、モジュールを取り付ける。

締め付けトルク値：11 Nm (8 lbf ft)

- 27 点火ディスチャージモジュールのコネクターを接続する。
- 28 診断ツールを接続し、TWICE および「イモビライザー」を選択した後、「プログラミング」を選択することにより、TWICE 制御モジュールおよびメイン計器ユニットと共に制御モジュールの協調プログラミングを行う。

- 29 **スウェーデン**：取り付け説明に入っている証明書に記入し、顧客に渡す。

重要事項

エンジン出力が増えたため、新しい登録点検を行わなければならない。

前述の証明書を、登録テストの際に提示すること。

- 30 取り付け説明書と「TUNING KIT CERTIFICATE FOR SAAB 9-5 (Saab 9-5 チューニングキット証明書)」を顧客に手渡す。

重要事項

プログラミング実施後にエンジンマネジメントシステムに故障診断コードが存在する場合がある。これらは消去しておくこと。