

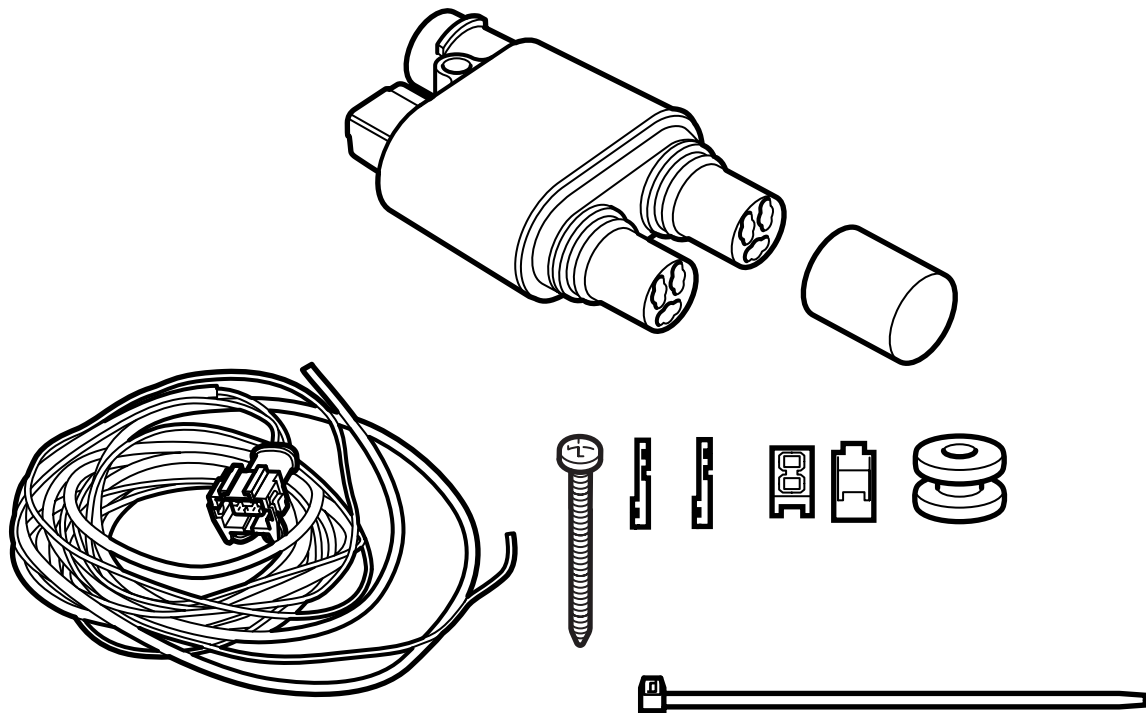


**MONTERINGSANVISNING · INSTALLATION INSTRUCTIONS  
MONTAGEANLEITUNG · INSTRUCTIONS DE MONTAGE**

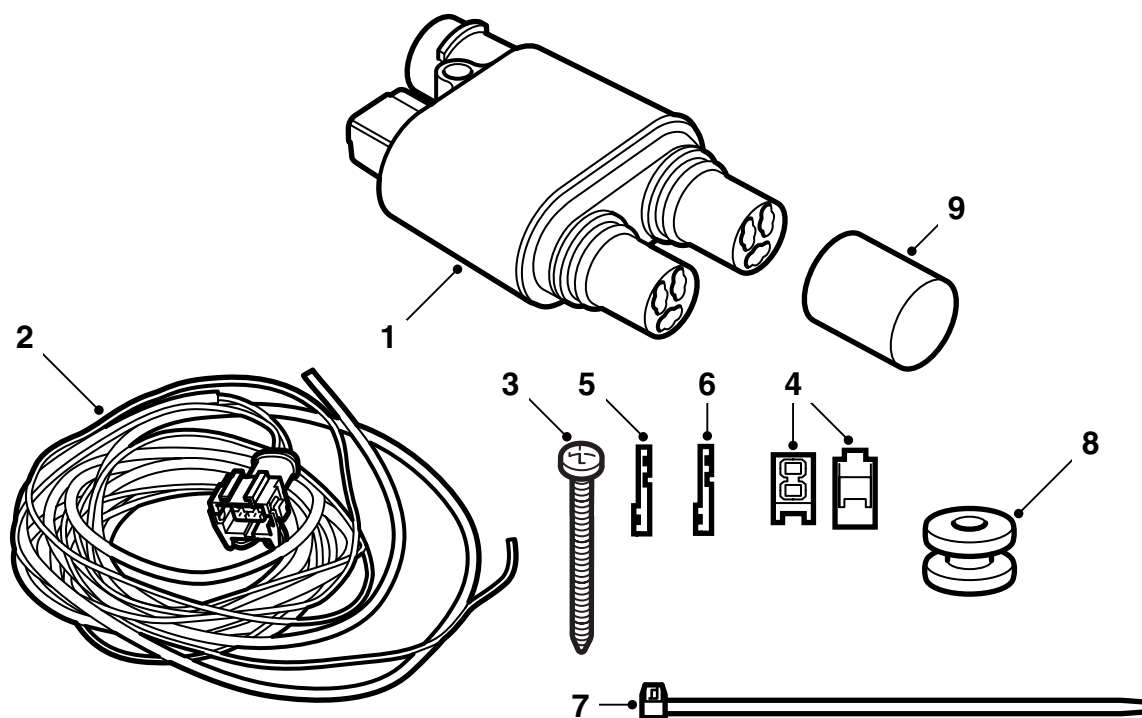
**Saab 9-3 (9400) -M03, Saab 9-5**

タイマーセット

Accessories Part No.	Group	Date	Instruction Part No.	Replaces
32 026 603 400 130 878	9:87-29	Nov 07	86 98 706	86 98 706 Nov 05

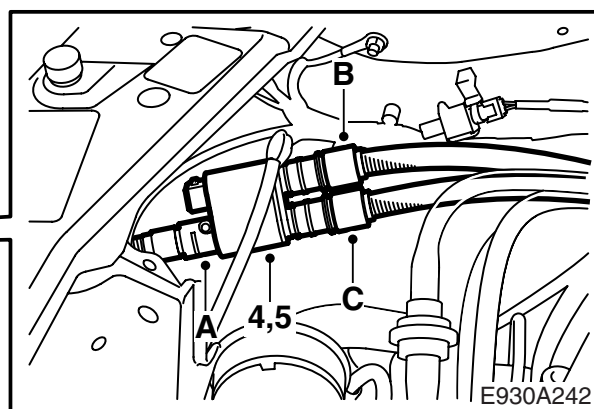
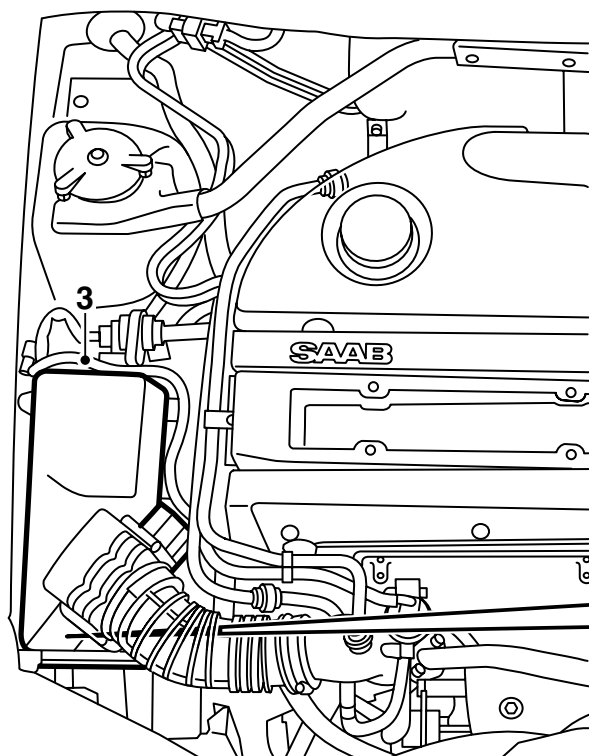


E930A231



E930A232

- 1 タイマーリレー
- 2 ワイヤーハーネス
- 3 ボルト
- 4 分岐ブロック
- 5 ケーブルターミナル、小 (Saab 9-3)
- 6 ケーブルターミナル、大 (Saab 9-5)
- 7 ケーブルタイ (x5)
- 8 グロメット
- 9 保護キャップ



### Saab 9-3

タイマーの操作は、車の SID ユニットで制御される。SID ユニットは TECH2 でプログラミングすること。

#### ⚠ 警告

接続ケーブルの O リングを接続前に潤滑すること、および全ての接続部をしっかりと押し付けることが重要である。保護キャップを取り付ける場合は、接続部を潤滑しないこと。

- 1 バッテリーを分離し、持ち上げて外す。
- 2 エンジンルームのメインヒューズボックス内のリレー/ヒューズホルダーを外して、持ち上げる
- 3 エアクリーナーを取り外す。
- 4 **車両に分岐ケーブルキットが既に装備されている場合:**分岐コネクタを取り外し、タイマーリレーを接続する。リレーを分岐コネクタの固定穴に取り付ける。
- 5 **車両に分岐ケーブルキットが装備されていない場合:**タイマーリレーを以下の方法で取り付ける:
  - タイマーリレーを図示の通りに配置し、コネクタをテンプレートとして使って穴開けの場所をマークする。
  - 3.5 mm の穴を開ける。
  - 穴のバリ取りを行い、散らばった切子や塗装片を除去する。Teroson クリーナー-FL を使い清掃する。Standex 1 K Fullprimer を塗布する。カバーペイントを施す。内側となる面には、Terotex HV 400 または Mercasol 1 を塗布する。

- インテークコネクタをタイマーリレー (A) に接続する。
- その他の接続ケーブルを以下のようにタイマーリレーに接続する:

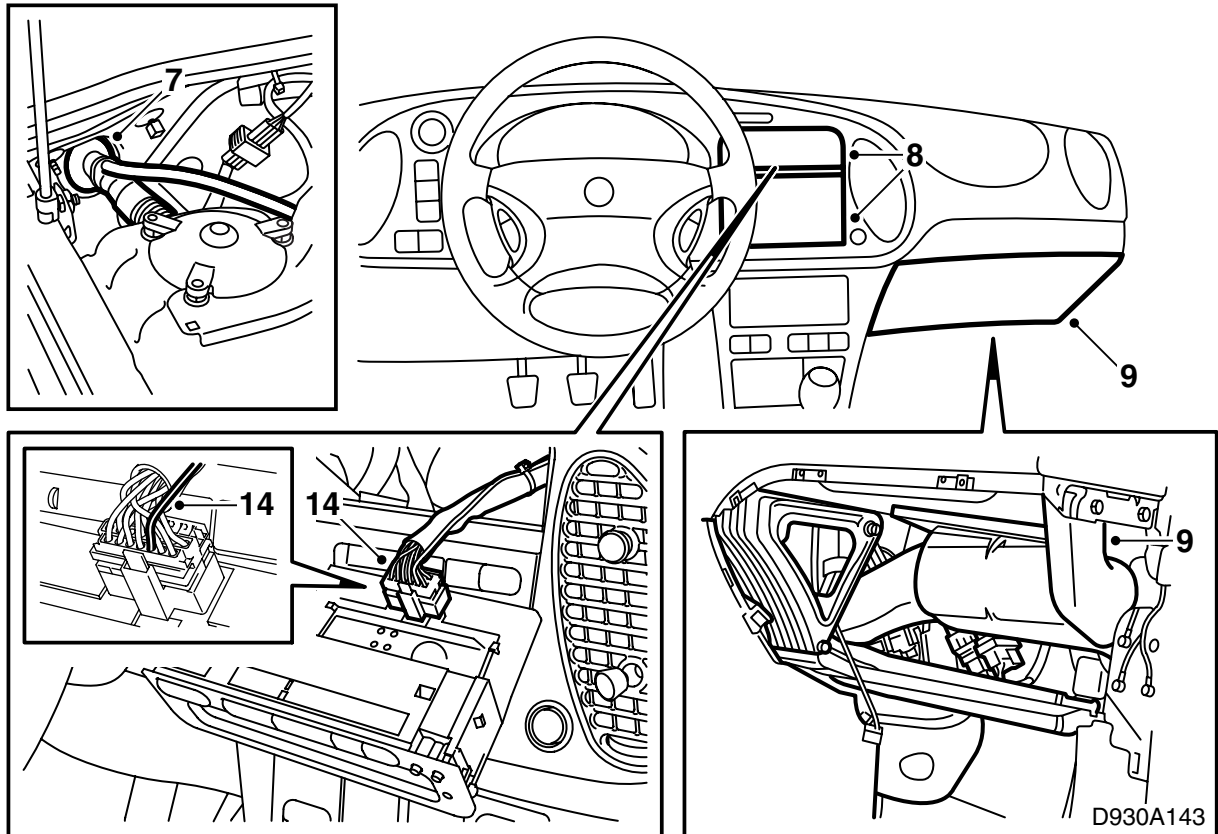
**エンジンヒーターのみ:** エンジンヒーターのケーブルをソケット C に接続し、保護キャップをソケット B 上に取り付ける。

#### ⚠ 警告

保護キャップを取り付ける接続部分がきれい乾燥していることを確認する。保護キャップを所定位置に取り付ける際に、最低一回回転しなければいけない。

**エンジンヒーターと車内ソケット:** エンジンヒーターのケーブルをソケット B に接続し、車内ソケット用ケーブルをソケット C に接続する。

- タイマーリレーを取り付ける。
- 6 2極コネクタをタイマーリレーに接続する。キットのワイヤーハーネスを、車両のワイヤーハーネスに沿ってホイールハウジング上、そしてバルクヘッドプレートの方に引き入れる。必要に応じてワイヤーハーネスを固定する。



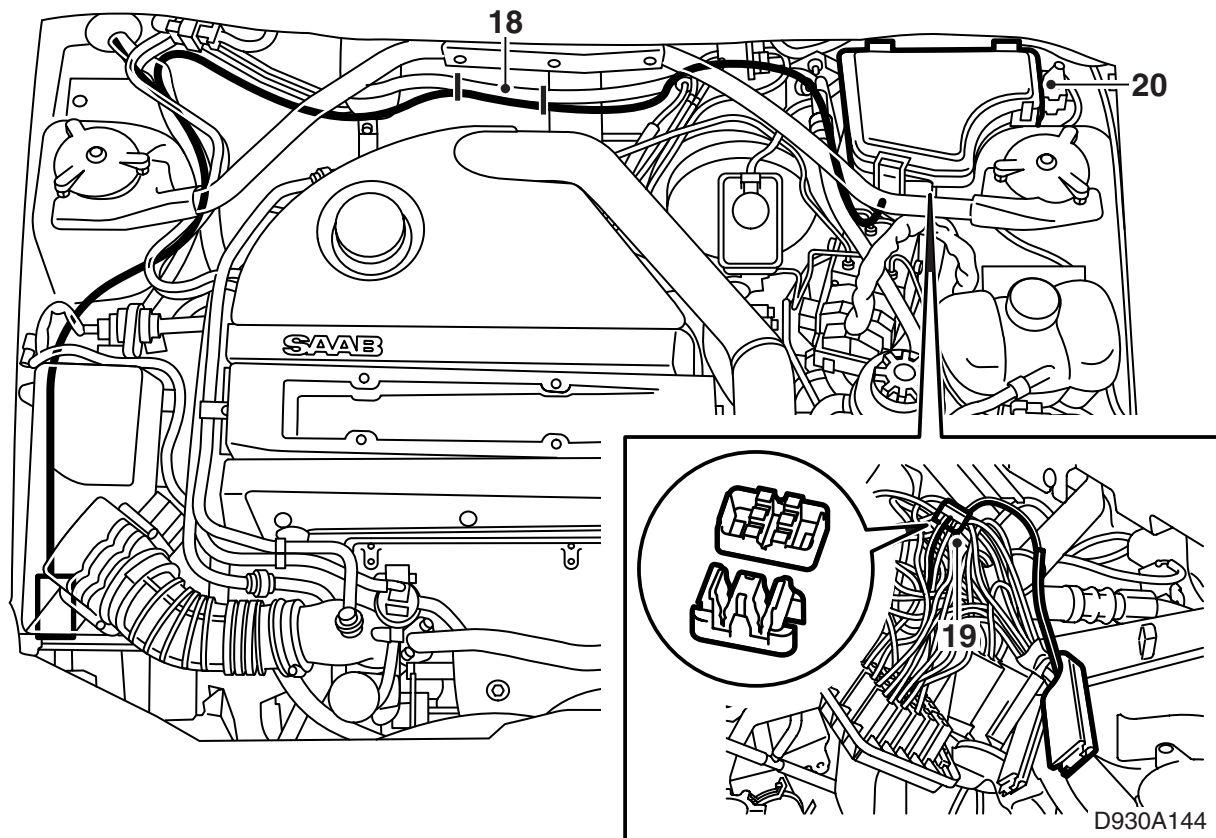
- 7 バルクヘッドのグローメットのそばのテープおよび固定部を取り除く。
- 8 SID ユニットとラジオを引いて取り外す。SID ユニットの接続を外す。
- 9 グローブボックスおよびインストルメントパネルの右サイド吹出口用エアダクトを取り除き、インシュレータマットを邪魔にならないように折り曲げる。
- 10 バルクヘッドグローメットに黒色ケーブルを通し、車のワイヤーハーネスに沿わせてセンターコンソールボックスまで敷設する。分岐配線があるならば同時に通しておく必要がある。

### 注記

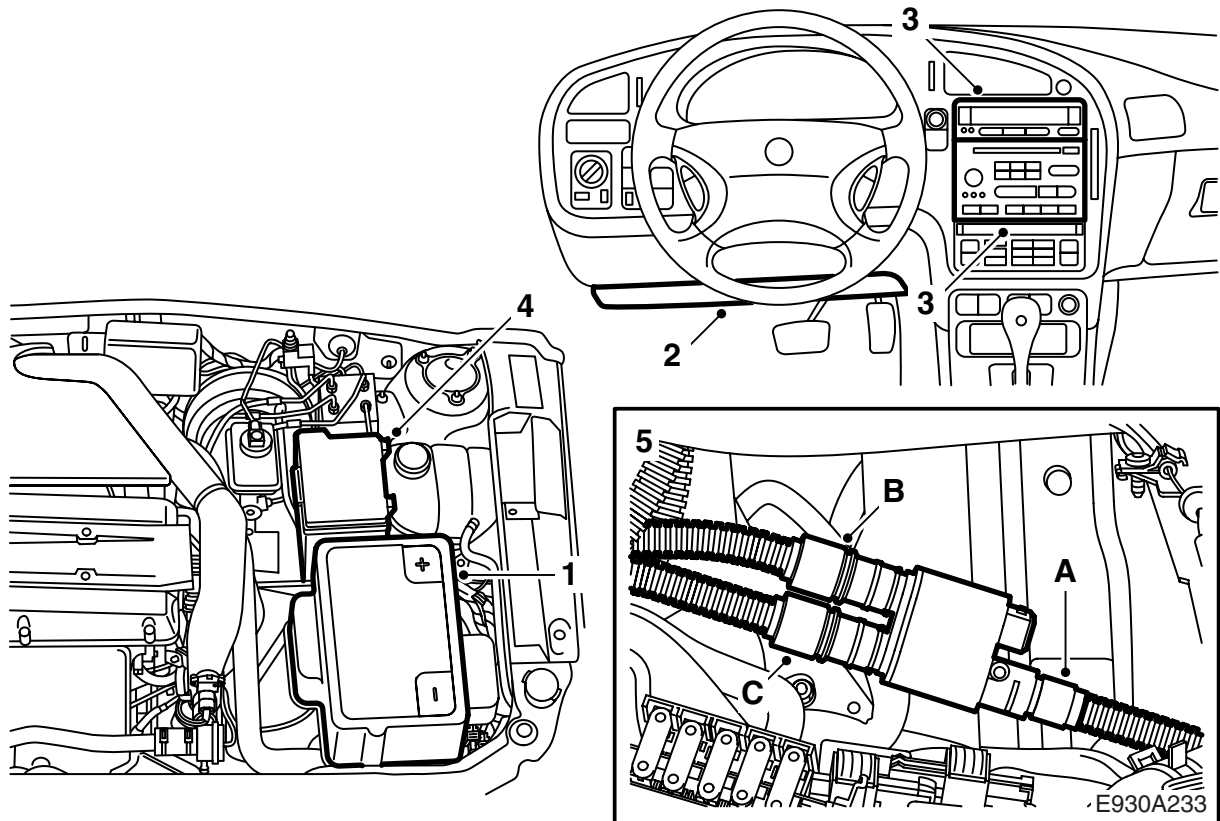
作業を容易にするために石鹼水を使用する。

- 11 車のワイヤーハーネスに沿ってケーブルを固定する。
- 12 Teroson T242 (パーツ番号 30 15 781) または同等のシーラントを使用して、配線を伝わって水が車室内に侵入してこないようにグローメットを密封する。
- 13 グロメットの周囲にケーブルタイを締め、テープで封印する。
- 14 黒色ケーブルにコネクターのピンを取り付け、SID ユニット電気接続部の 20 番の位置にセットする。
- 15 鋭い部品にケーブルがあたっていないことを確認し、ワイヤーハーネス沿いにセンターコンソールボックスまでケーブルを固定する。

- 16 SID ユニートを接続し、ラジオを再び取り付け。
- 17 エアダクトおよびグローブボックスを元通りにセットする。



- 18 ワイヤーハーネスの赤いケーブルを、車両のワイヤーハーネスの赤いケーブルを、車両のワイヤーハーネスに沿ってメインヒューズボックスのヒューズ5番まで引く。ケーブルを適切な長さに切り取る。
- 19 分岐ブロックを使用して、赤いケーブルをヒューズ5からの赤いケーブルに接続する。
- 20 リレー / ヒューズホルダーを再取り付けし、ケーブルをメインヒューズボックスのグロメット付近、およびバルクヘッドプレートに沿った車両のワイヤーハーネスに固定する。
- 21 鋭いパーツや熱いパーツに触れているケーブルがないことを確認する。必要に応じてケーブルを固定する。
- 22 エアクリーナーを取り付ける。
- 23 バッテリーを元に戻し、接続する。
- 24 故障診断ツールを接続し、SID の以下の項目を選択する。「プログラミング」、「パーキングヒーターのタイプ」、「電動」、「パーキングヒーターの作動」、および「タイマーだけによる作動」。
- 25 SID ユニットの時計を合わせ直し、オーナーズマニュアルのユーザー指示に従って、スタートアンドストップ機能をテストする。



## Saab 9-5

タイマーの操作は、車の SID ユニットで制御される。SID ユニットは TECH2 でプログラミングすること。

### ⚠ 警告

接続ケーブルの O リングを接続前に潤滑すること、および全ての接続部をしっかりと押し付けることが重要である。保護キャップを取り付ける場合は、接続部を潤滑しないこと。

- 1 バッテリーの接続を外し、バッテリーを取り外す。同時にバッテリーレールも取り外す。
- 2 インstrumentパネルの左側の防音パネルを取り外す。
- 3 **-M05:** SID ユニットとラジオを引いて取り外す。SID ユニットの接続を外す。
- 4 エンジンルームのメインヒューズボックス内のリレー/ヒューズホルダーを外して、持ち上げる。
- 5 **車両に分岐ケーブルキットが既に装備されている場合:** 分岐コネクタを取り外し、タイマーリレーを接続する。リレーを分岐コネクタの固定穴に取り付ける。  
**車両に分岐ケーブルキットが装備されていない場合:** タイマーリレーを以下の方法で取り付ける:
  - インテークコネクタをタイマーリレー (A) に接続する。
  - 図示のゲージに従って穴の位置をマークし、3.5 mm の穴を開ける。

- 穴のバリ取りを行い、散らばった切子や塗装片を除去する。Teroson クリーナー-FL を使い清掃する。Standex 1 K Fullprimer を塗布する。カバーペイントを施す。内側となる面には、Terotex HV 400 または Mercasol 1 を塗布する。
- 全ての接続ケーブルをタイマーリレーに以下のように接続する:

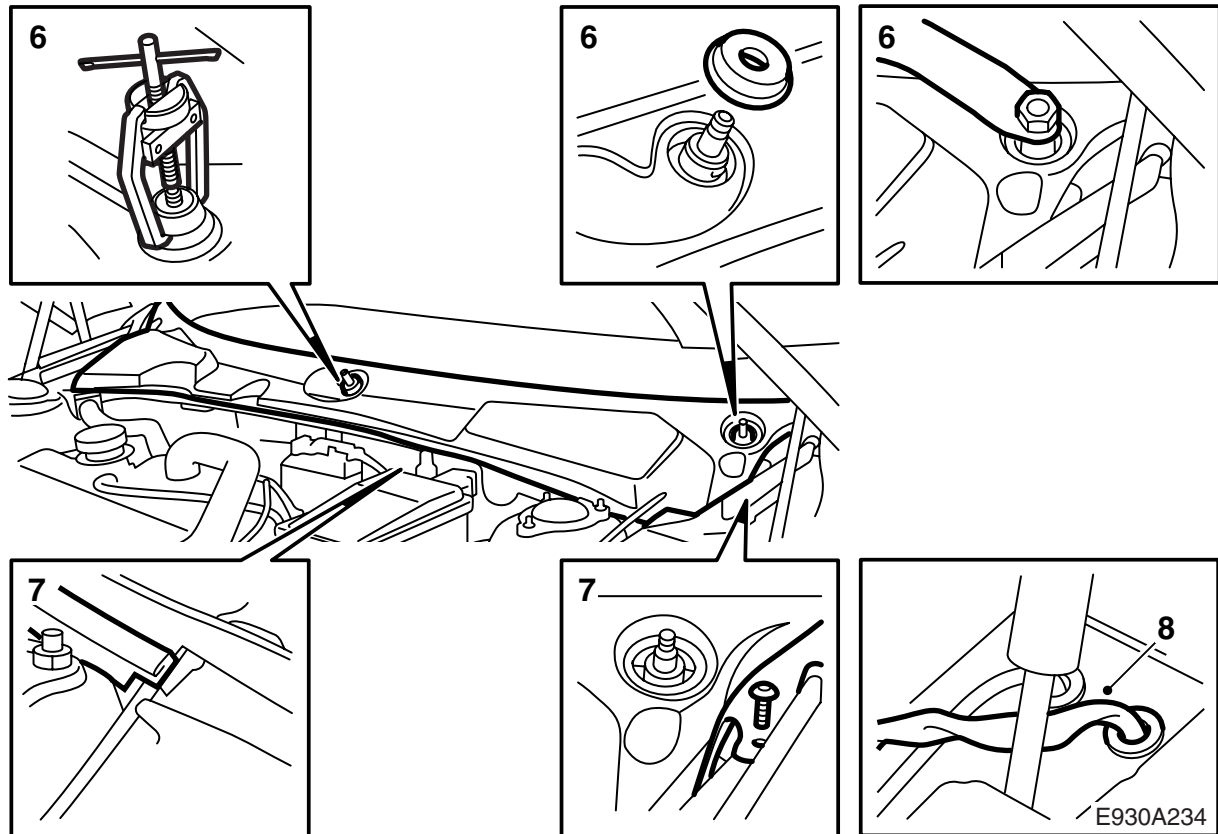
**エンジンヒーターのみ:** エンジンヒーターのケーブルをソケット C に接続し、保護キャップをソケット B 上に取り付ける。

### ⚠ 警告

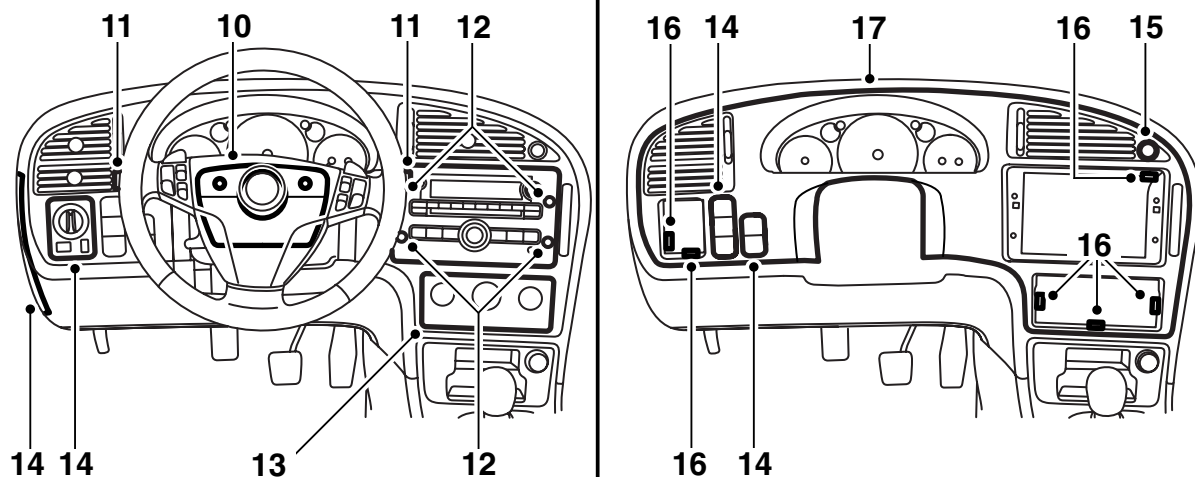
保護キャップを取り付ける接続部分がきれい乾燥していることを確認する。保護キャップを所定位置に取り付ける際に、最低一回転しなければいけない。

**エンジンヒーターと車内ソケット:** エンジンヒーターのケーブルをソケット B に接続し、車内ソケット用ケーブルをソケット C に接続する。

- タイマーリレーを取り付ける。



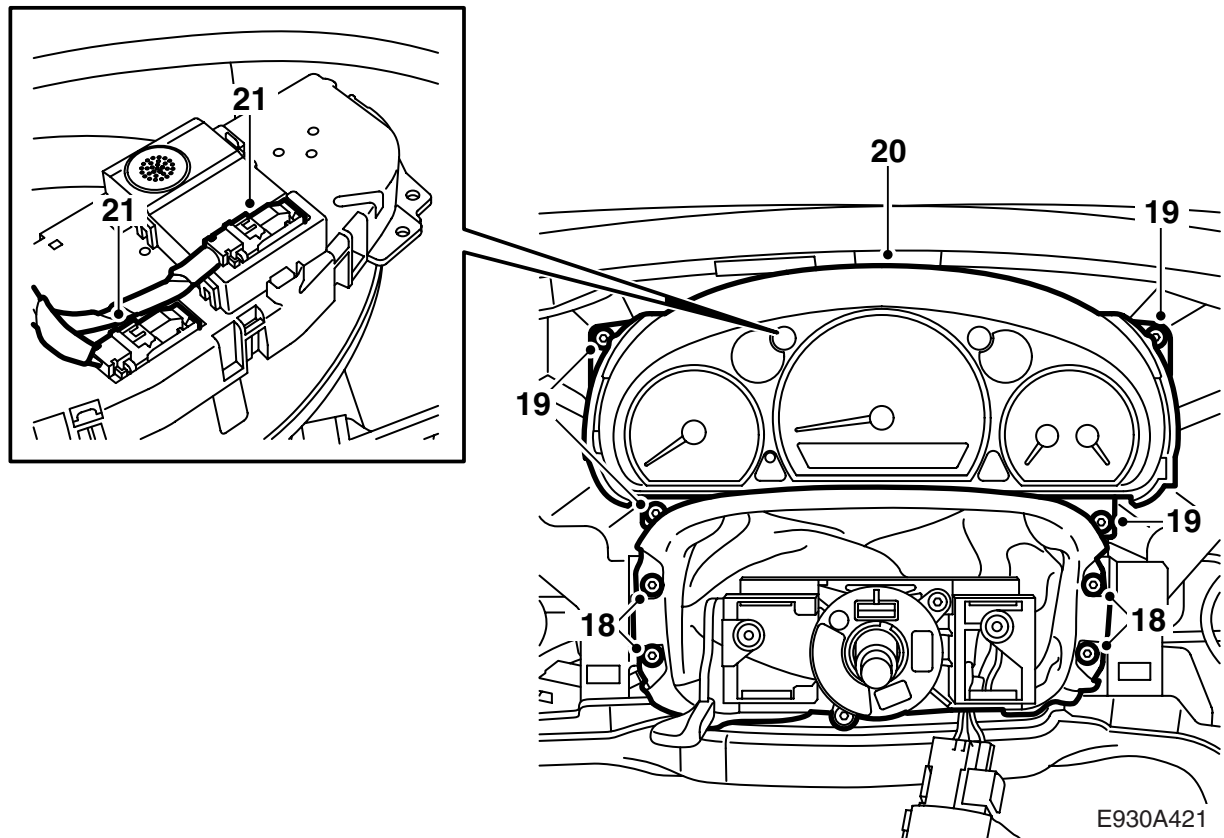
- 6 フロントウインドーワイパーのアームをブラー 85 80 144 で外す。
- 7 ボンネットシールストリップとバルクヘッドスペース上のカバーリッドを取り外す。
- 8 メインロックワイヤーのグロメットの左にあるプラグを外す。ワイヤーハーネスの黒いケーブルを、バルクヘッドスペースにあるボンネットロックワイヤーに沿って引く。ラバーグロメットを取り付け、ケーブルをグロメットを通してセンターコンソールまで引き入れる。グロメットを所定位置に押し付け、Teroson T242 (部品番号 30 15 781) または同等のシール製品で密閉する。
- M05: 手順 36 から作業を続行する。
- M06-: 手順 9 から作業を続行する。



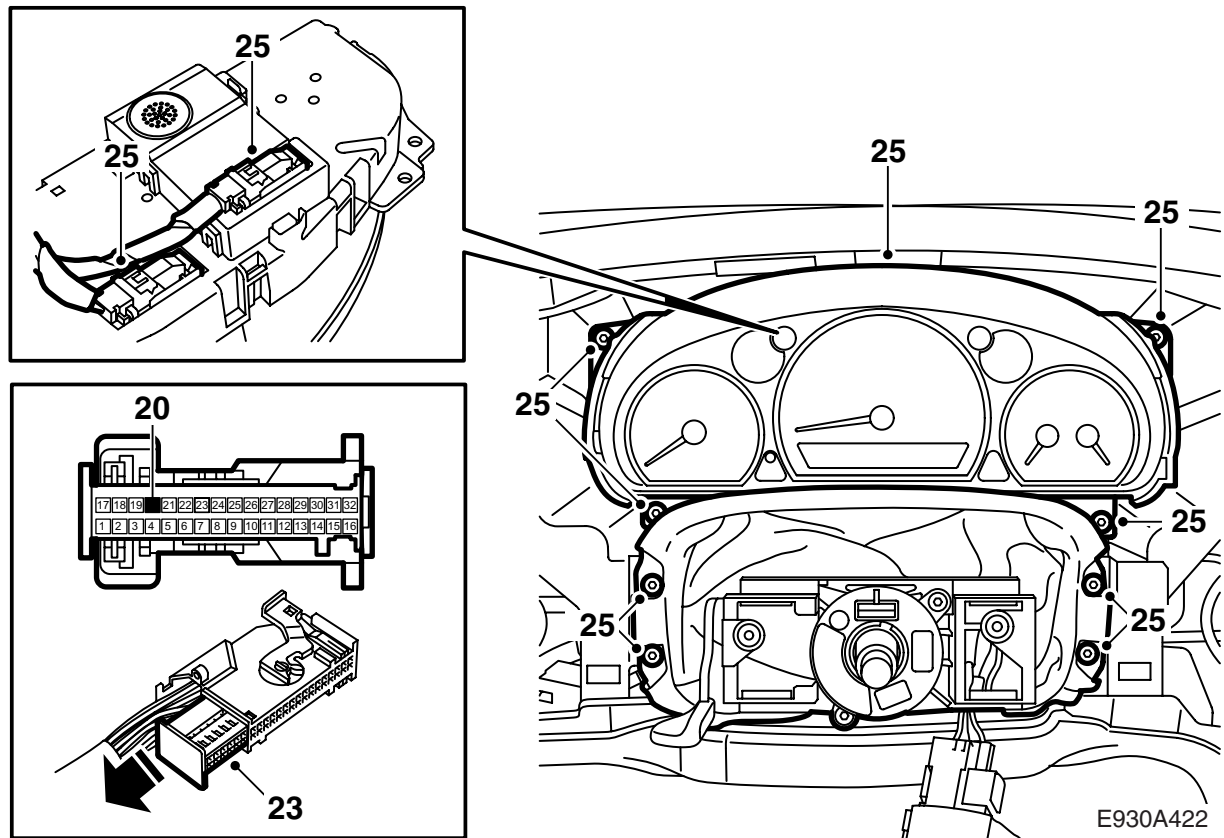
E930A420

- 9 **M06-**: ステアリングホイールを引き出して下ろし、固定する。
- 10 **M06-**: 上下のステアリングコラムカウルを取り外す (ボルト 3 本)。
- 11 **M06-**: ターンシグナルとウインドシールドワイパーのスイッチを取り外す。
- 12 **M06-**: カバーとオーディオユニット (ボルト 4 本) を取り外す。
- 13 **M06-**: 空調パネルを取り外し、コネクタを抜く。
- 14 **M06-**: パネル側面のヒューズホルダーのカバーを取り外す。コネクタおよびライトスイッチと他のスイッチ類を外す。
- 15 **M06-**: ハザードスイッチとコネクタを外す。
- 16 **M06-**: インストルメントパネルを取り外す。ボルト 6 本とクリップ 4 個で固定されている。
- 17 **M06-**: インストルメントパネルを持ち上げて外す。

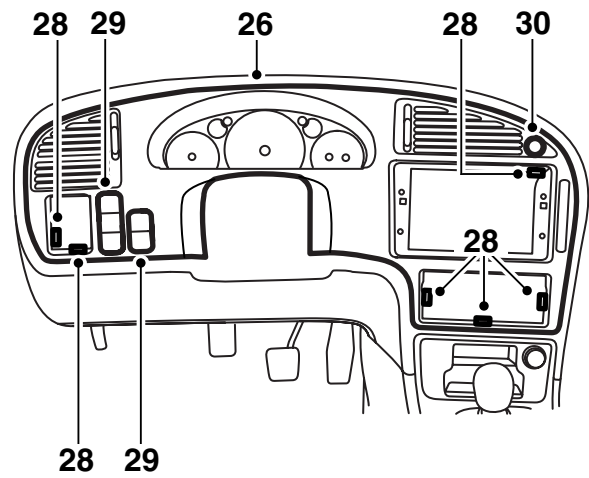
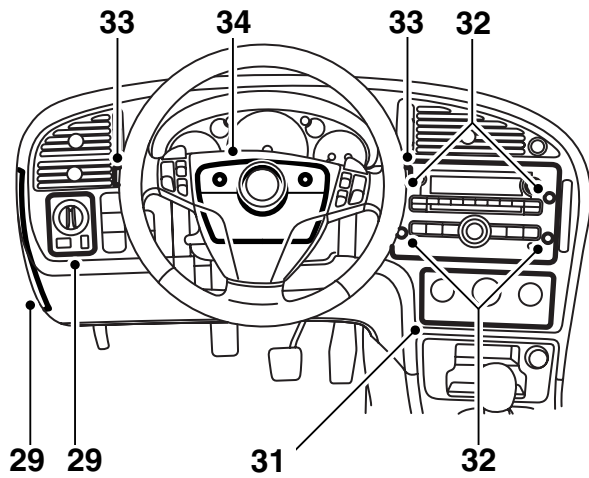




- 18 **M06-**: ステアリングコラムカバーのボルトを取り外す。
- 19 **M06-**: メインインストルメントユニットのボルトを取り外す。
- 20 **M06-**: メインインストルメントユニットを持ち上げて外す。
- 21 **M06-**: コネクターを抜く。



- 22 **M06-**: センターコンソールから SID ユニットまで  
 黒色 (BK) ケーブルを配線し、挟まれないように  
 固定する。
- 23 **M06-**: コネクタの上下部分を慎重にスライドし  
 て分離する。
- 24 **M06-**: キットの黒色ケーブルにケーブルターミナ  
 ルを取り付け、SID ユニットのコネクタのポジ  
 ション 20 に取り付ける。コネクタの上下部分  
 を押し合わせる。
- 25 **M06-**: メインインストルメントユニットを取り付  
 ける。



E930A423

- 26 **M06-**: インストルメントパネルを所定場所に取り付ける。
- 27 **M06-**: 各エアダクトが正しい位置に納まっていることを運転席側から確認する。

#### 注記

いずれのコネクターや電線類も挟まれていないことを確認する。

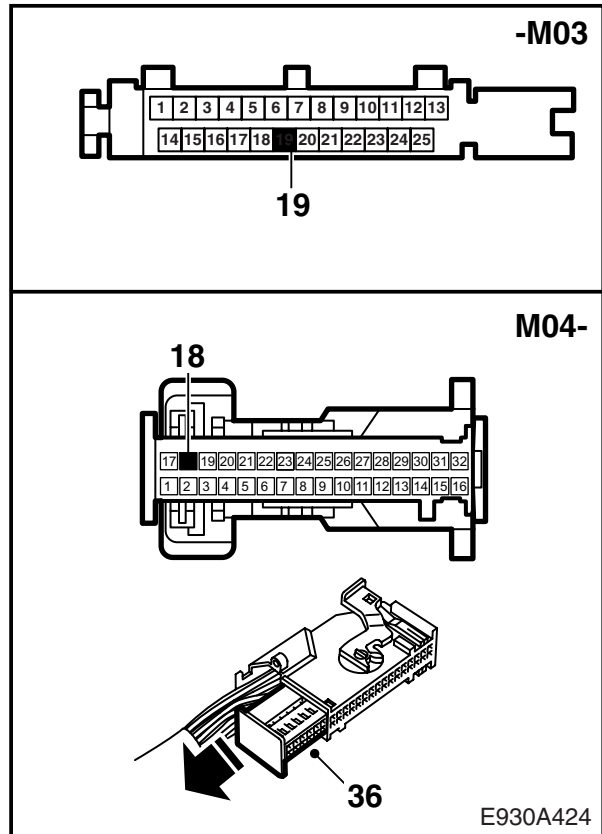
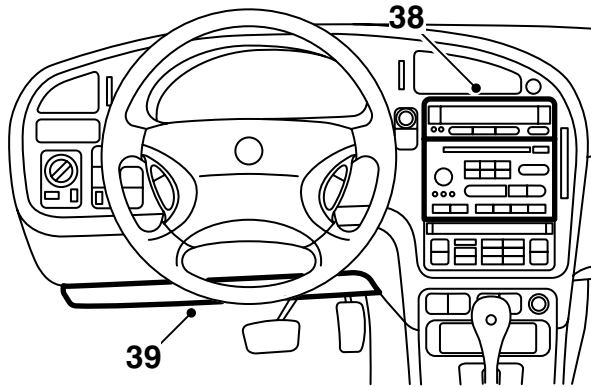
- 28 **M06-**: インストルメントパネルを取り付ける。ボルト 6 本とクリップ 4 個で固定する。
- 29 **M06-**: ライトスイッチおよび他のスイッチ類を接続して取り付ける。  
パネル側面に、ヒューズホルダーのカバーを取り付ける。

- 30 **M06-**: ハザードスイッチを取り付け、裏側からコネクターに接続する。

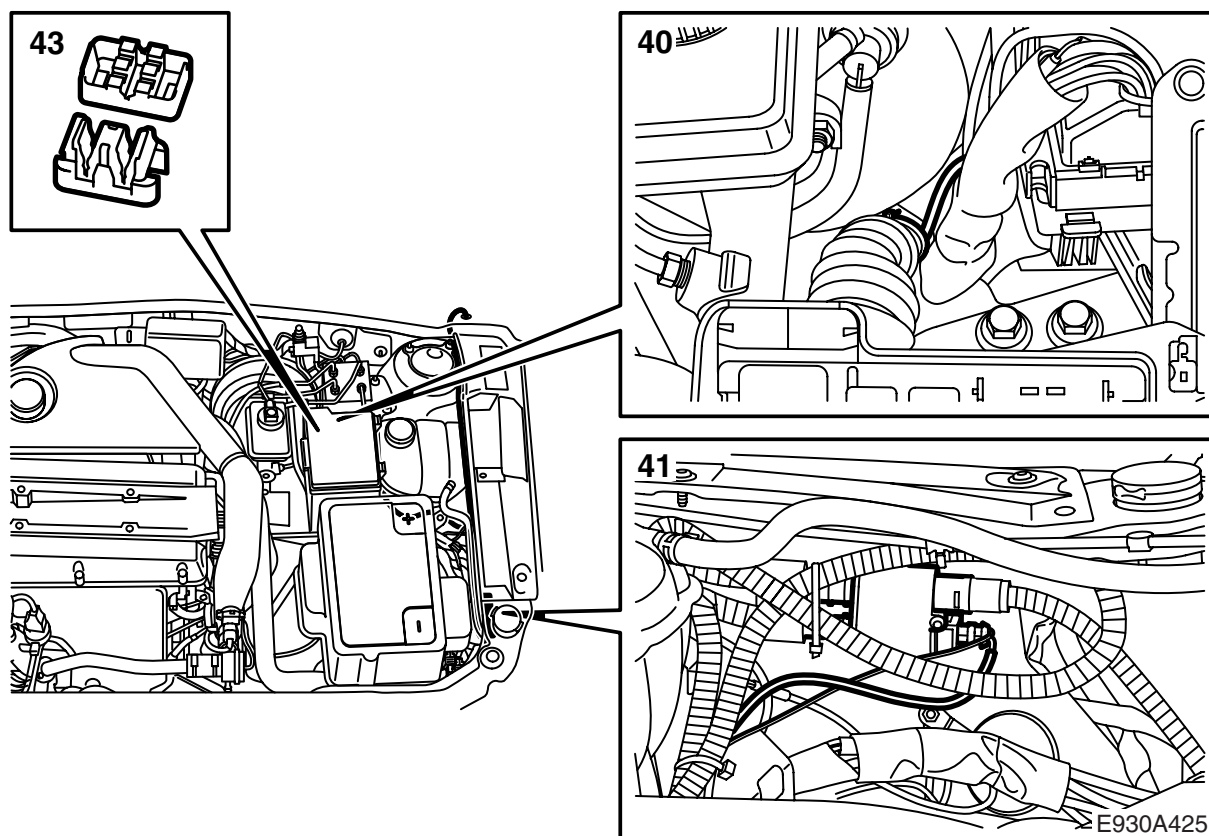
#### 注記

ハザードスイッチには、上になる面を示す刻印が施されている。

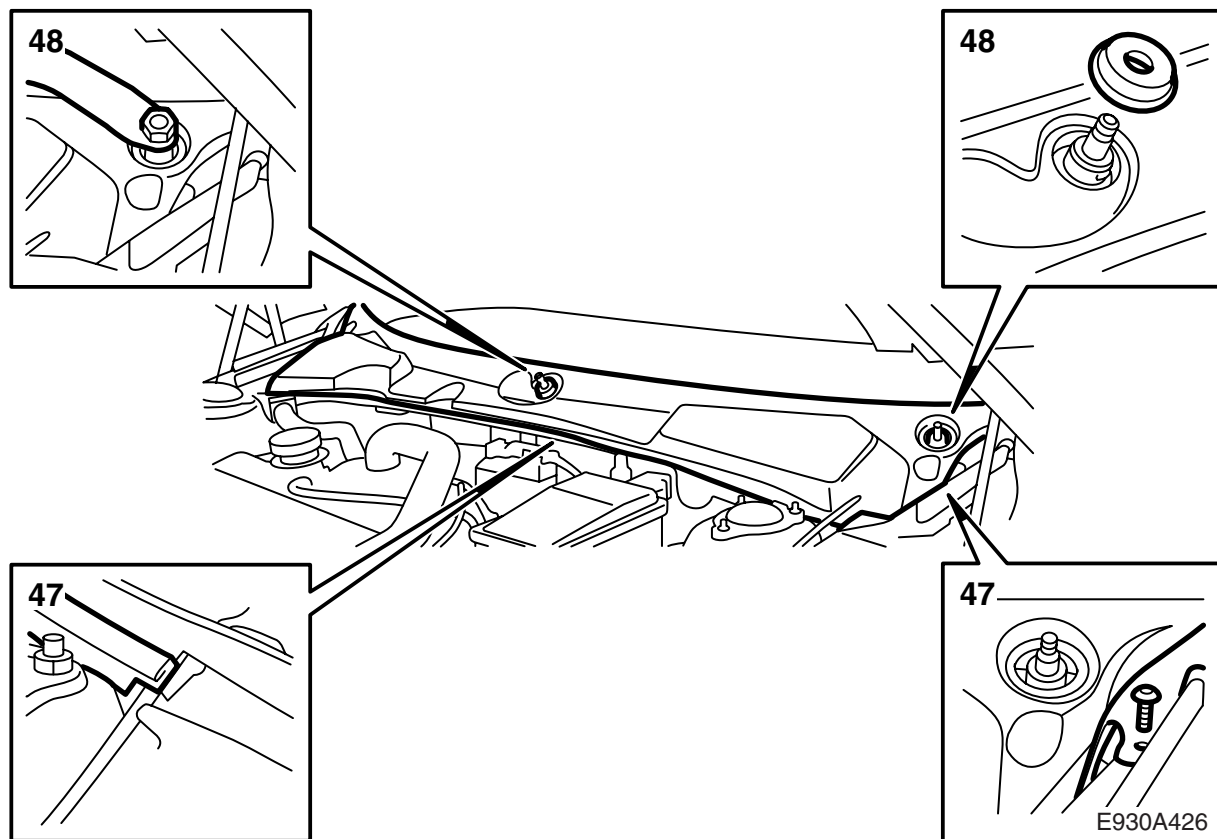
- 31 **M06-**: コネクターを接続し、空調パネルを取り付ける。
- 32 **M06-**: オーディオユニットとカバーを取り付ける。
- 33 **M06-**: ターンシグナルとウインドシールドワイパーのスイッチを元に戻す。
- 34 **M06-**: 上下のステアリングコラムカウルを取り付ける。
- 35 **M06-**: ケーブルが可動部品に接触したり、がたつきや異音の発生の原因とならないように、ダッシュボードの下でケーブルを固定する。  
ステップ 39 に進む。



- 36 **-M05:** SID ユニットのコネクタの上下部分を慎重にスライドして分離し、キットの黒色ケーブルにコネクタピンを取り付け、それをポジション 19 (-M03) またはポジション 18 (M04-05) に取り付ける。コネクタの上下部分を押し合わせる。
- 37 **-M05:** ケーブルが鋭い端に触れていないことを確認し、SID ユニットへのワイヤーハーネスに沿って固定する。
- 38 **-M05:** SID ユニットの接続し、ラジオを再び取り付ける。
- 39 インストルメントパネル下の左側に防音パネルを戻す。



- 40 エンジンルームのメインヒューズボックスにあるラバーベローズから、テープとケーブルタイを取り外す。
- 41 2極コネクタをタイマーリレーに接続する。
- 42 ワイヤハーネスの赤いケーブルを、車両のワイヤハーネスに沿ってメインヒューズボックスのヒューズ17番まで引く。ケーブルを適切な長さに切り取る。
- 43 分岐ブロックを使用して、赤いケーブルをヒューズ17からのヒューズの付いている赤いケーブルに接続する。新しいケーブルタイとテープをラバーベローズの周りに取り付ける。
- 44 リレー / ヒューズホルダーを再取り付けし、ケーブルをメインヒューズドロケットの所で固定する。
- 45 鋭いパーツや熱いパーツに触れているケーブルがないことを確認する。必要に応じてケーブルを固定する。
- 46 バッテリートレイを取り付け、バッテリーを取り付け接続する。



- 47 バルクヘッドスペース上のカバーと、ボンネットシーリングストリップを戻す。
- 48 フロントウインドーワイパーを取り付ける。
- 49 故障診断ツールを接続し、SID の以下の項目を選択する。「プログラミング」、「パーキングヒーターのタイプ」、「電動」、「パーキングヒーターの作動」、および「タイマーだけによる作動」。
- 50 SID ユニットの時計を合わせ直し、オーナーズマニュアルのユーザー指示に従って、スタートアンドストップ機能をテストする。