

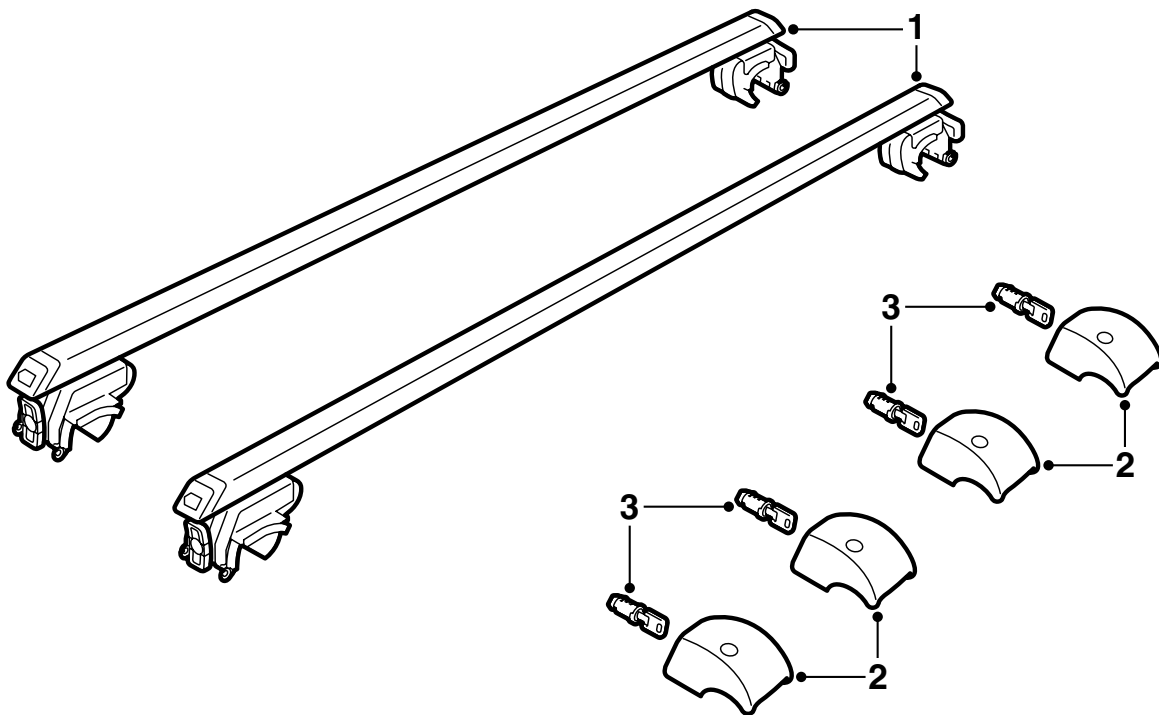


MONTERINGSANVISNING · INSTALLATION INSTRUCTIONS
MONTAGEANLEITUNG · INSTRUCTIONS DE MONTAGE

Saab 9-5 5D

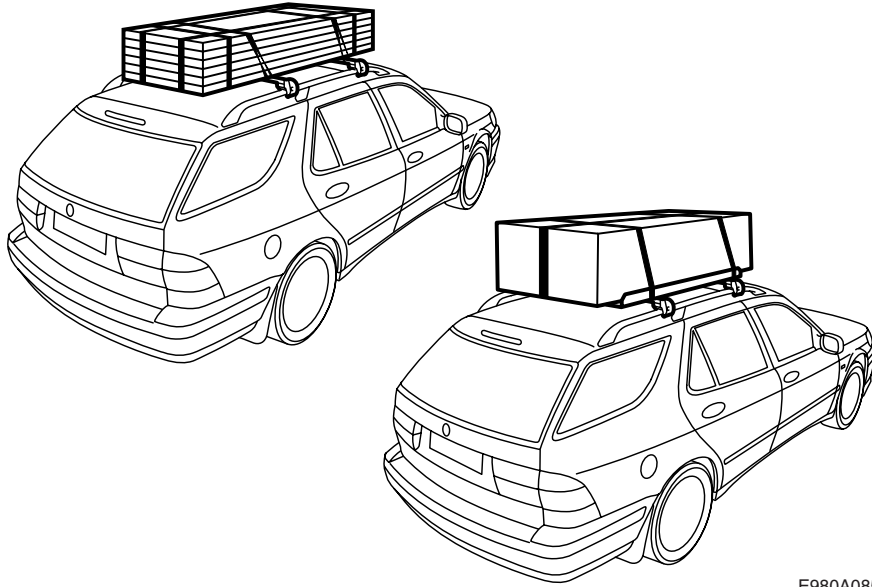
ルーフレール取り付け用ラック

Accessories Part No.	Group	Date	Instruction Part No.	Replaces
400 130 944	8:91-13	Mar 01	53 34 412	

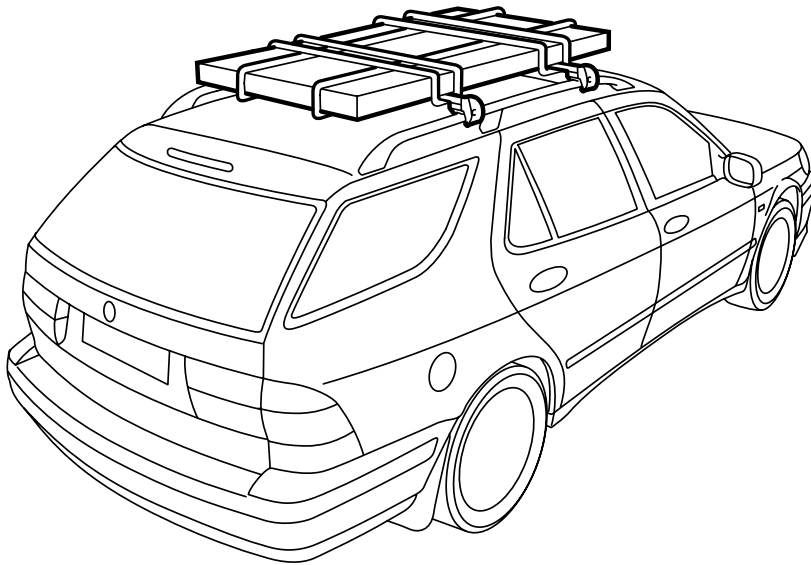


E980A074

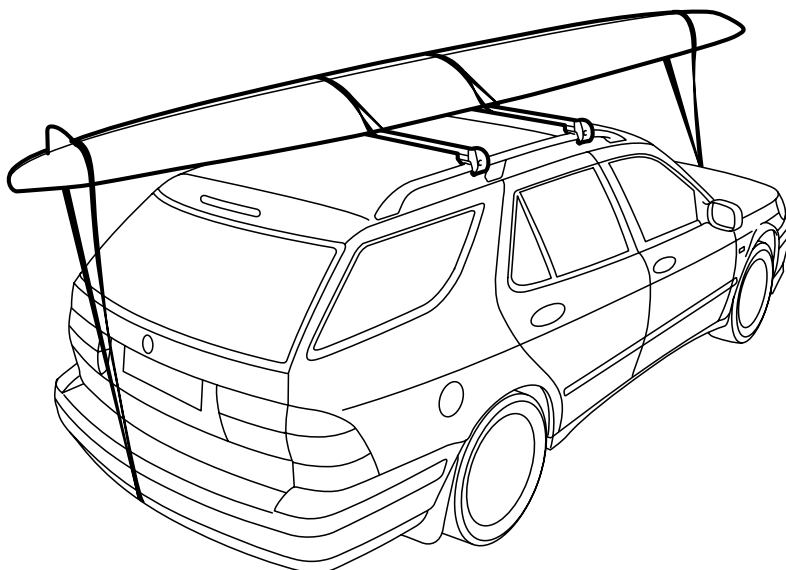
- 1 ルーフラックバーアセンブリ (x2)
- 2 カバー (x4)
- 3 キー付きロック (x4)



E980A085



E980A086



E980A087

重要事項



警告

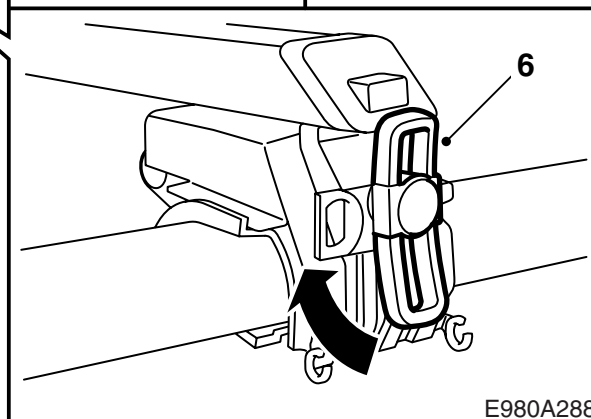
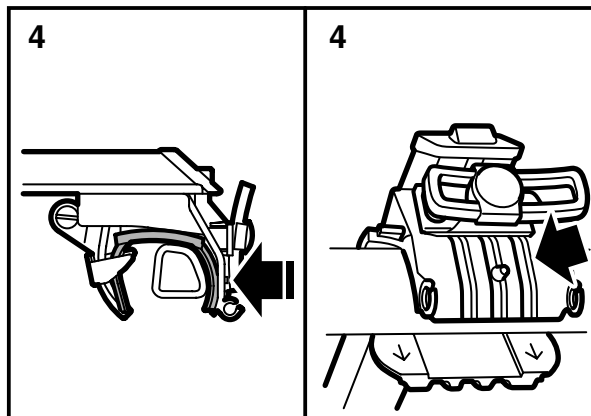
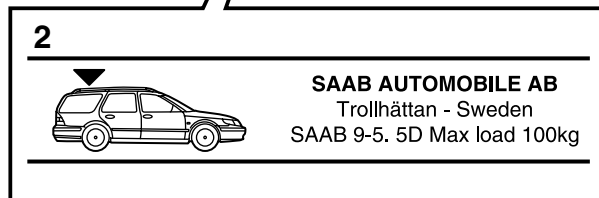
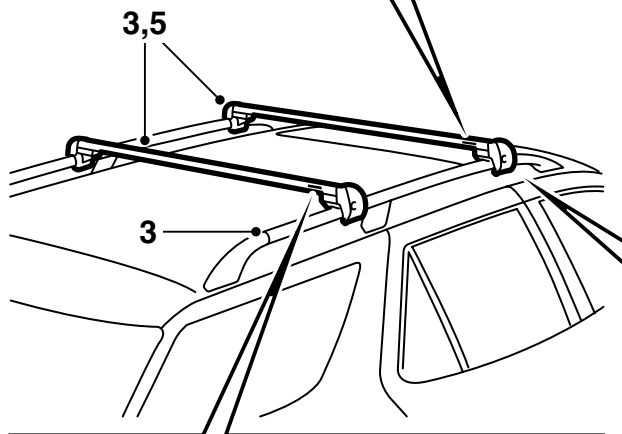
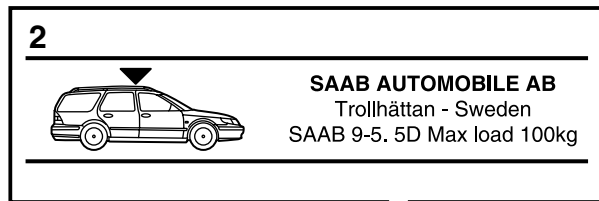
ルーフラックを使用前に取り付け説明書を精読する。ルーフラックの取り付けは、車両の説明書にのみ従って行う。

ルーフラックに荷物を載せて走行する際には、荷物の重量と形が車両の重点と空気動力を変えてしまうことがあるので、走行スピードを調整すること。

- 取り付け説明書を理解せずに、ルーフラックを取り付けたり、使用してはいけない。
- 最大許容荷重は 100kg (ルーフラックの重量 5kg を含む) である。オーナーズマニュアルにも目を通すこと。
- ルーフラックに荷物を積んで走行する際には、走行性能 (強い横風、急カーブ、急ブレーキ時などの) が変えることに留意する。
- 前部と後部のルーフラックバー間の最低距離は 700mm である。
- 交通安全上の理由と、空気抵抗を減らすため、ルーフラックを使用しないときは外しておくこと。
- 自動洗車する前にルーフラックを取り外すこと。
- サーフオートモービル社は、不適切に取り付けられたルーフラックやアクセサリーが原因の損傷に対する責任を取りかねる。
- 不明な点がある場合は、サーブディーラーに連絡する。

勧告と注意事項

- 積荷は外れたり、損傷の原因にならないようにしっかりと固定する。積荷を注意してひもをかけ、どの方向にも動かないようにする。積荷をしっかりとひもで固定するのは、ドライバーの責任である。
- 積荷をしっかりと固定するテンショナー付きのストラップなどの適切な固定用具を使用すること。積荷がスキー板より重い場合は、弾性バンドやロープなどを使用しない。
- 荷重がルーフラック上に均等に分配され、重点ができるだけ低くなるようにする。細くかなり重い荷物の場合は、ラックバーの中心ではなく一方側に載せること。
- 交通安全上の理由から、積荷は車両の両側からはみ出たてはいけない。
- 長い積荷は、車のバンパーか牽引アイを利用して、支柱やひもで車の前後で固定すること。積荷が車両の後方に 1m 以上あるいは、前方に少しでも突き出している場合は、積荷に警告用の小旗などを付ける。
- 走行前に、全ての固定装置が固定されているか点検する。また、積荷がしっかりとひもで固定されているか確認する。少し走行した後で、全ての固定装置が固定されているか確認する。
- 自動車産業界のテストレポートや専門雑誌によると、大きい物 (例えば、サーフボードやスキー/ルーフボックスなど) を運送するときは、空気抵抗が著しく増えるため、車のルーフへの加重が増大することがわかっている。ウィンドサーフボードを運搬するときは、上下を逆にして載せ、触先を前向きにすること。



- 1 車のルーフレールを清掃する。
- 2 ルーフラックバーのマークに注意する。前後の取り付け位置がマークされている。
- 3 ルーフラックバーをレール上に配置する。バーは、レールの前後の中継ぎ部の下ではなく、中央支柱の両側に取り付けること。



バー間の最低距離は、700mm である。

ルーフボックスをルーフラックに乗せる場合は、車のトランクリッドがルーフボックスで損傷しないようにレールの位置を調整する。

- 4 親指で固定部を押し、レールの外側にくるようにする。



ルーフラックバーがラバースペーサーの中央にきていること、そしてスペーサーがルーフレールに対して正しい位置にあることを確認する。スペーサーをレールの内側で矢印の方向に少し押し下げる。

- 5 ルーフラックバーを中央に置き、両側が同じだけ突き出るようにする。

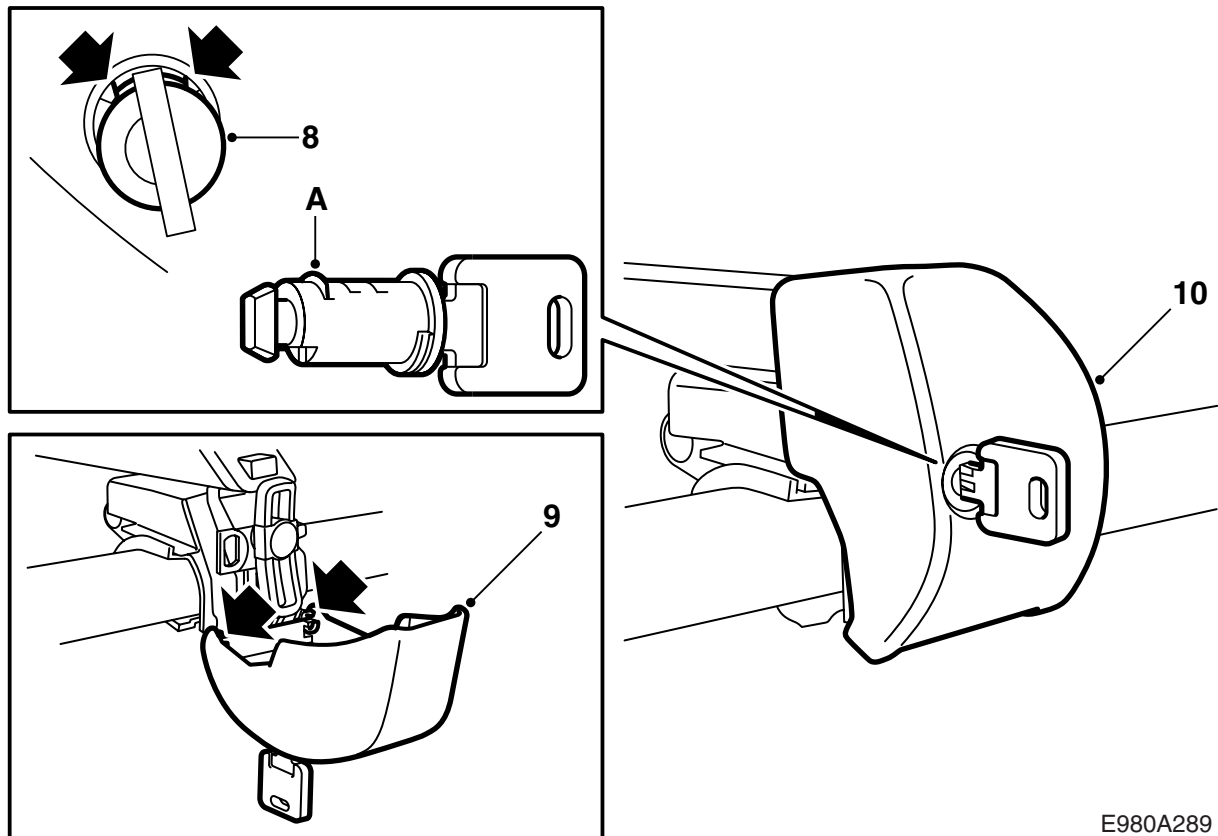
- 6 ルーフラックのネジを手で締める。



ネジが締められたときに、レールの外側にくるように親指で固定部を押し。

ネジが締められたときに、ハンドルが垂直になるようにする。

- 7 ルーフラックがしっかりと固定されているか確認する。



E980A289

- 8 キーをカバーに取り付ける。これはロックシリンダーのロックシート (A) を2本のピン間の固定部に合わせ、カチッという音がするまでロックシリンダーを押し入れることによって行う。
- 9 カバーをルーフラックバーの固定装置に引っかける。

重要事項

キーで車の塗装を傷つけないように気を付ける。

- 10 カバーを上折り、キーを水平に回転してロックする。
- 11 新しいキーを注文するときのために、キー番号を控えておく。
- 12 取り付け説明書を車に入れる。