

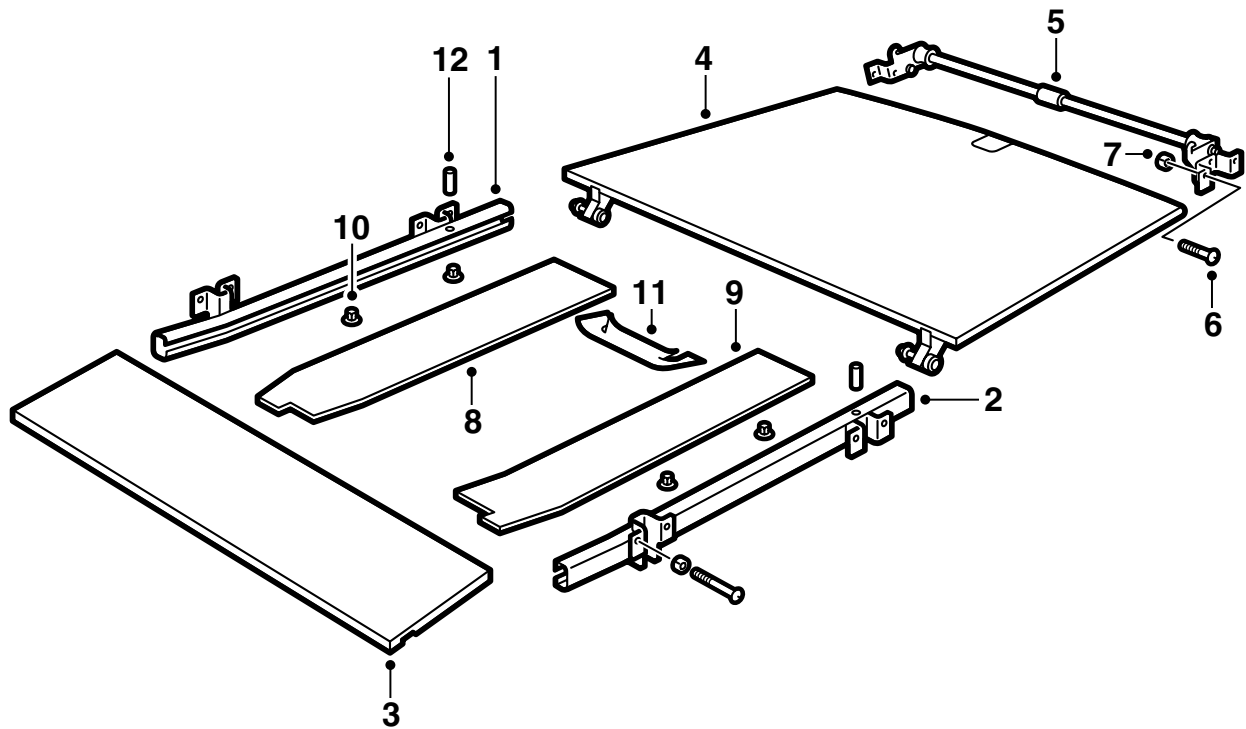


MONTERINGSANVISNING · INSTALLATION INSTRUCTIONS
MONTAGEANLEITUNG · INSTRUCTIONS DE MONTAGE

Saab 9-5 5D

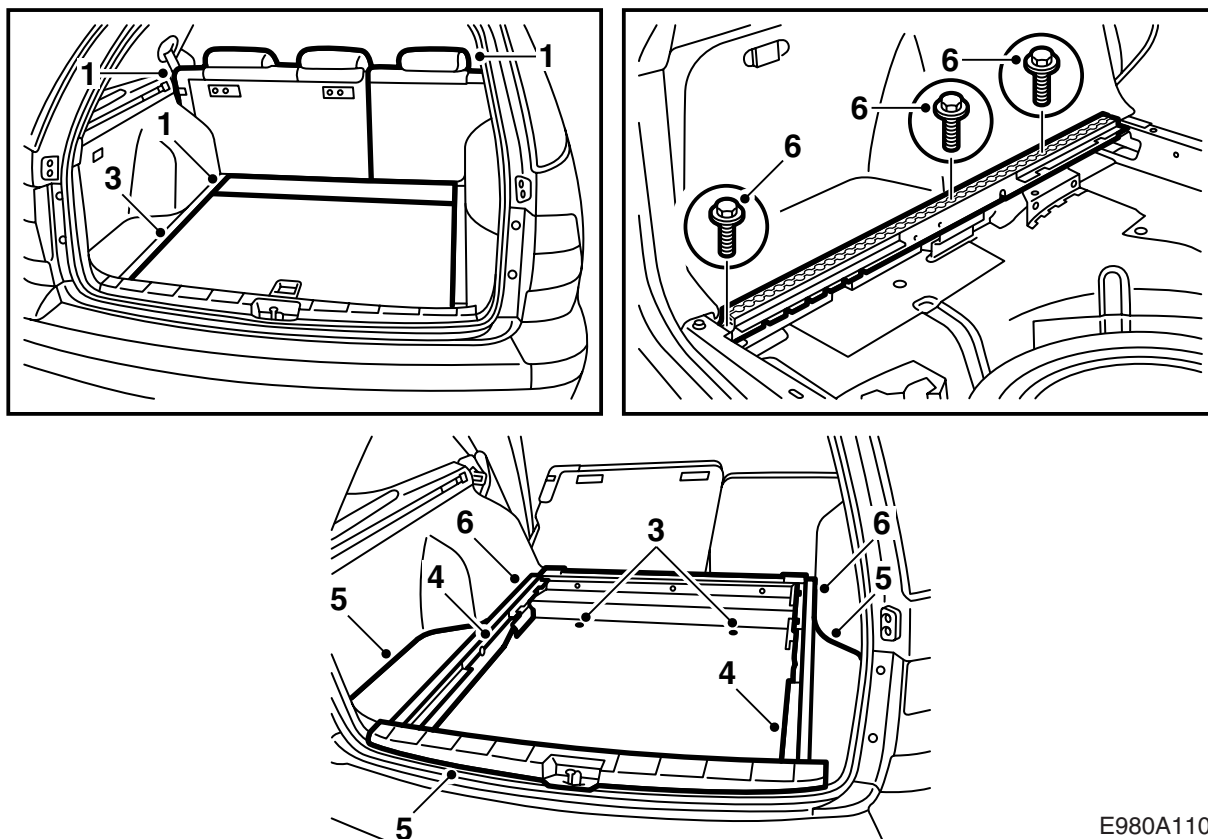
引き出し式ラゲージフロア

Accessories Part No.	Group	Date	Instruction Part No.	Replaces
400 131 058 400 131 066	9:89-01	Mar 01	51 31 271	51 31 271 Oct 99



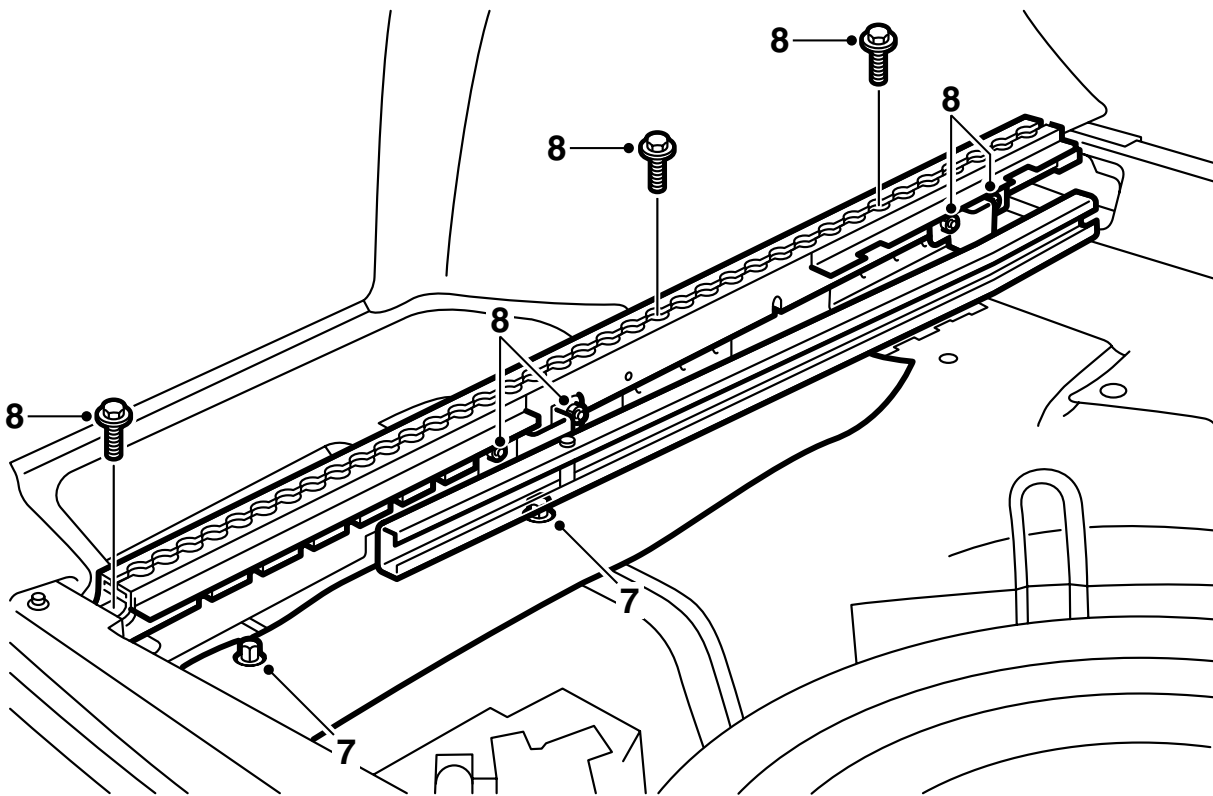
E980A121

- 1 右側レール
- 2 左側レール
- 3 フロントフロア
- 4 リアフロア
- 5 ロック / ローラーメカニズム
- 6 ボルト (x12)
- 7 ナット (x12)
- 8 右側マット
- 9 左側マット
- 10 プラスチックナット (x4)
- 11 保護テープ
- 12 ロールピン



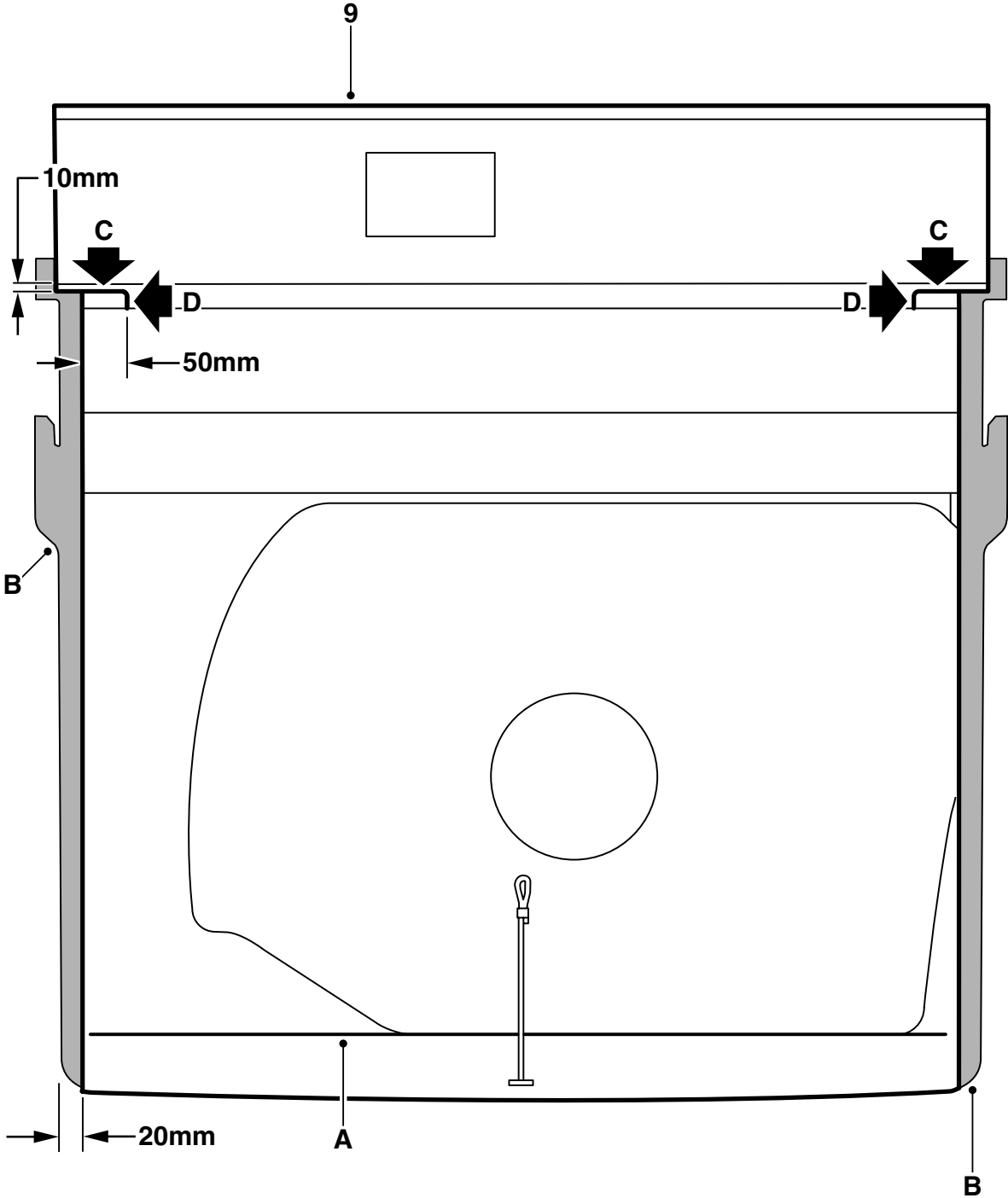
E980A110

- 1 リアシートの両方のバックレストを倒し、ラゲージフロアの前部を引き上げる。
- 2 コンシーリングカバーを持ち上げて外す。
- 3 ラゲージフロアとスペアタイヤ上のマットを持ち上げて外す。
- 4 荷物固定用レールの下のマットを取り外す。
- 5 シルカバーと床の収納スペースを取り外す。
- 6 荷物固定用レールのカバーを外し、レールを取り外す。



E980A111

- 7 キットに入っているサイドマットをプラスチックナットで既存のネジ上に取り付ける。
- 8 キットに入っているレールをネジとナットで、荷物固定用レールに取り付ける（ナットをレールに取り付ける）。荷物固定用レールを再び取り付ける。



E980A112

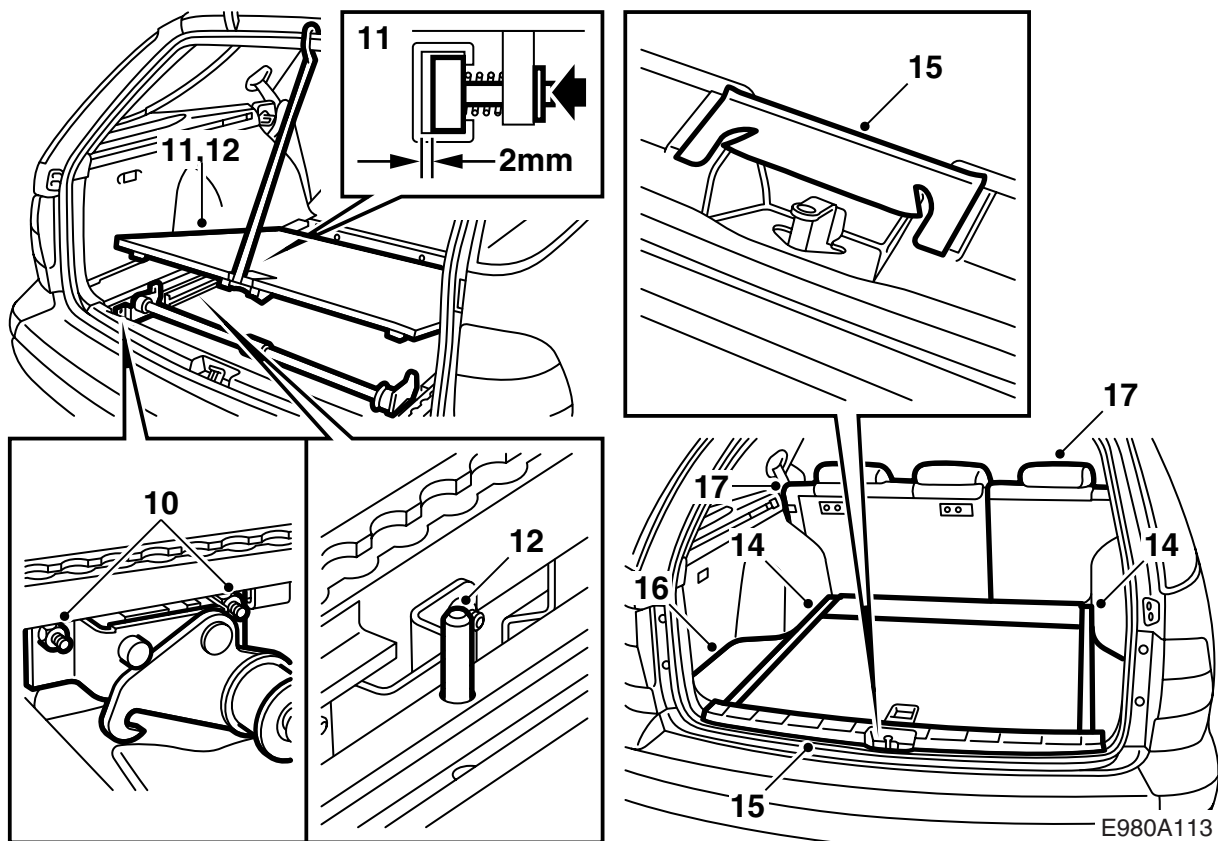
9 図を参照にしてスペアタイヤ上のマットを調節する。

A = 新しい折り線。マットの下側に注意して折り線をマークする。

B = マークされた切り取り部分。

C と D の線に沿って切り取る。マットを取り付けた後、ラグ（切り残した部分）がレールの下にくるように折る。

その後、マットを車の所定位置に敷き、3 個のクリップと 2 個のナットを取り付ける。



- 10 ロックフックとローラーを、図のように荷物固定用レールに取り付ける。2個のナットとロックナットを使用する。レールとフックの間に少量のオイルを塗布し、余分のオイルを拭き取る。
- 11 ラゲージフロアの新しいフロントローラーをレールに付け、ラゲージフロアを挿入する。ラゲージフロアが挿入された時の、各ローラーとレールの側面間の距離を点検する。距離が 1.5 – 2.0 mm であること。必要に応じて調整する。
また、ロックフック (10) がロックピンに確実にかかることを確認する。ロックフックの高さを、必要に応じて調整する。
- 12 フロアの後端を持ち上げ、レールの下に押さえを配置し、ロールピンを引き出し部のストッパーとしてたたき入れる。
- 13 ワイヤハーネスがある場合は、ラゲージフロアのローラーで損傷しないように調整する。
- 14 ラゲージフロアのフロント部分を所定位置に配置し、レールの開口部にクリップを押し付けて固定する。
- 15 シルカバーを取り付け、保護テープを図のように付ける。
- 16 収納スペースを床に取り付け、カバーを押しして荷物固定用レールに固定する。
- 17 リアシートの両方のバックレストを元に戻す。
- 18 ラゲージフロアの機能 (ロック機能を含む) を点検する。安全に関する規則と使用説明を参照。

安全に関する規則



警告

けがの予防のために以下の指示に従う：

- ラゲージフロアが引き出された時に、子供から目を離さないこと。
- ラゲージフロアを人の運搬に使用しないこと。
- ラゲージフロアの出し入れの際に、身体の一部が挟まってしまう恐れがあるので気を付けること。
- ラゲージフロアが引き出された状態で、車両を動かさないこと。
- ラゲージフロアを引き出す時に、必ずロック位置まで引き出すこと。
- ラゲージフロアを絶対に改造しないこと。

ラゲージフロアは、引き出された状態で最大 200kg の負荷をかけることができる。

荷物を運搬する際に、荷物を固定レールにしっかりと固定すること。荷物固定用バンドがアクセサリとして入手できる。

荷物固定用バンドが、鋭い端などで擦れてしまわないか点検する。

ラゲージフロアが挿入され、荷物運搬に使用されていない場合は、必ず倒しておく。

ユーザーの方へ

- 1 ラゲージフロアを持ち上げ、サポートホイールを立てて、フロアをホイール上に配置して下さい。
- 2 ハンドルを持ち、ラゲージフロアを外側のロック位置まで引き出します。
- 3 ハンドルを使う時の邪魔にならないように、ラゲージフロアに荷物を配置して下さい。
- 4 ハンドルを上げ、ラゲージフロアを内側のロック位置まで押し入れて下さい。フロアがロックされたことを確認して下さい。
- 5 荷物を固定用バンドで固定して下さい。

ラゲージフロアを使用後、フロアを引き上げ、サポートホイールを元に戻します。その後フロアを下に下ろし、フロアが下の位置にロックされていることを確認して下さい。