



**MONTERINGSANVISNING · INSTALLATION INSTRUCTIONS  
MONTAGEANLEITUNG · INSTRUCTIONS DE MONTAGE**

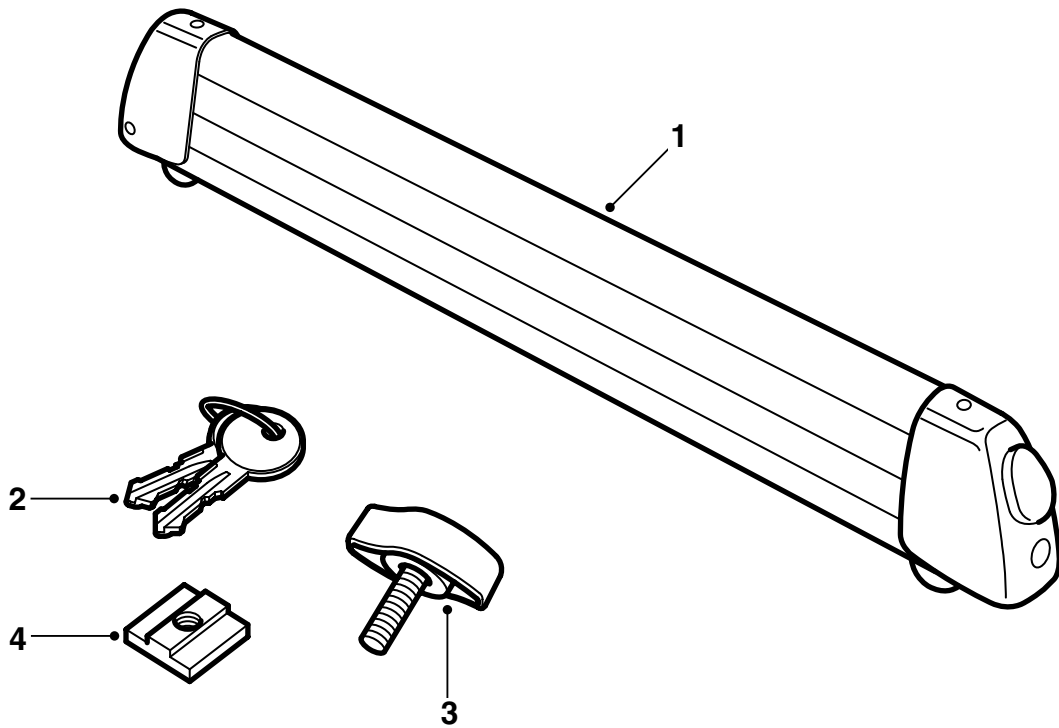
**Saab 9-3, Saab 9-5**

スキー / スノーボード用キャリア

Accessories Part No.	Group	Date	Instruction Part No.	Replaces
12 788 490 12 791 388 400 131 165 400 132 288	9:89-09	Apr 02	12 792 696 (55 20 820)	



F980A074



F980A075

- 1 スキー / スノーボード用キャリア (x2)
- 2 キー (x2)
- 3 ボルト (x2) (「高位置」取り付けの際に使用)
- 4 ナットプレート (x4) (T みぞへの取り付けの際に使用)

## 重要事項

### 警告

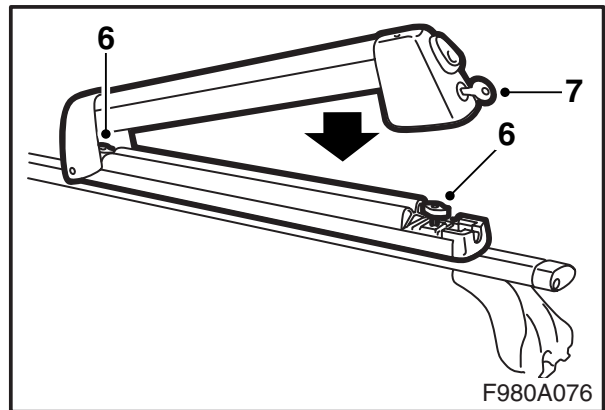
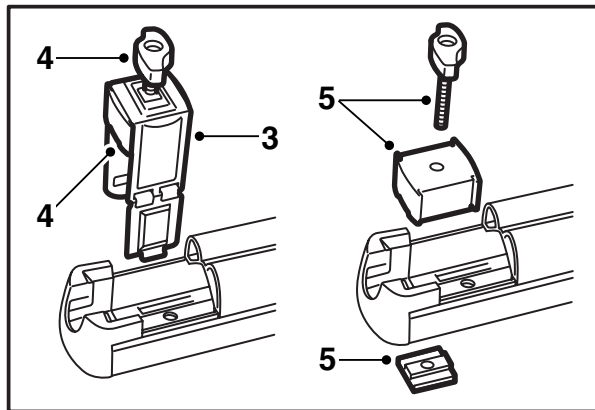
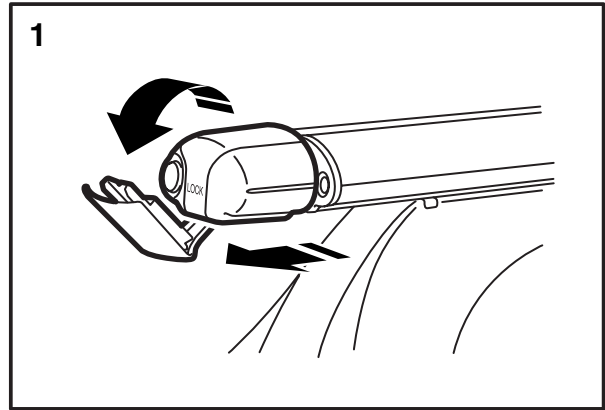
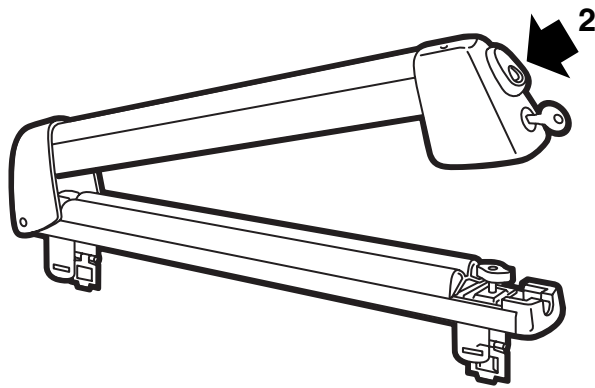
スキー / スノーボード用キャリアを使用する前に、取付説明書を全て良く読んでおくこと。スキー / スノーボード用キャリアの取り付けは、この説明書に従ってのみ行い、この説明書は車に常備しておく必要がある。

ルーフに荷物を積載して走行する際には、積荷の重量および形状によって、車の重心および空力特性が変化する場合があるので、それを考慮して車速を調整すること。

- 取付説明書が理解できないうちは、キャリアの取り付けおよび使用を行わないこと。
- 各キャリアは、正しく取り付けられているという前提において、安全な積載ができるように設計されている。**製品の改造は行ってはならない。**
- ルーフの許容最大積載量は、各ルーフレール重量の 3.9 kg (スチール製)、4.7 kg (アルミ製) およびスキー / スノーボード用キャリア重量の 2.5 kg (スキー 4 組)、3.2 kg (スキー 6 組) を含めて 100 kg である。車のオーナーズマニュアルも参照のこと。
- キャリアに荷物を積載した状態での走行時には、(強い横風、コーナリングまたはブレーキング時に) 車の操縦性が変わること留意すること。
- 交通安全上の理由と空気抵抗を減らすために、使用しないときには各キャリアを外しておくべきである。
- 洗車機で車を洗う前には、各ルーフレールを外しておく必要がある。
- Saab Automobile AB は、不適切に取り付けられたルーフレールやアクセサリが原因となった損傷に対する責任はとれない。
- 不明な点については、Saab デイラーに連絡のこと。
- 取付説明書は車に常備しておく必要がある。

## 勧告と注意事項

- キャリアの改造を行ってはならない。
- 積荷の重量が各キャリアに平均してかかるように注意すること。スキーのペアは横並びに配置する。スキーは先端を後方に向けて配置する。スノーボードの最良の配置方法は、車のモデルで異なる。
- 積荷と車のルーフの間の距離が必ず 10 mm 以上あることを確認する。角形ルーフレールへの取り付けに際しては、キャリアの「高位置」取り付けの可能性はある。
- 各キャリアには、2 種類の施錠位置がある。最初の (高) 位置は、スキー / スノーボードの厚みが異なる場合に使用する。厚みの少ないほうのスキー / スノーボードはヒンジ側に、厚いほうは錠側に配置する。  
その他の場合は、もう一方の (低) 施錠位置を使用する。
- このキャリアは、スキーとスノーボードの積載のみが認められている。
- 出発する前に全ての固定装置が固定されていることを確認する。短い距離を走行した後で車を止め、全ての固定装置がしっかりしており緩んでいないことを確認する。
- キャリアは、汚れや塩の清掃を行い、例えば錠の潤滑などの保守を行う必要がある。



## T みぞへの取り付け

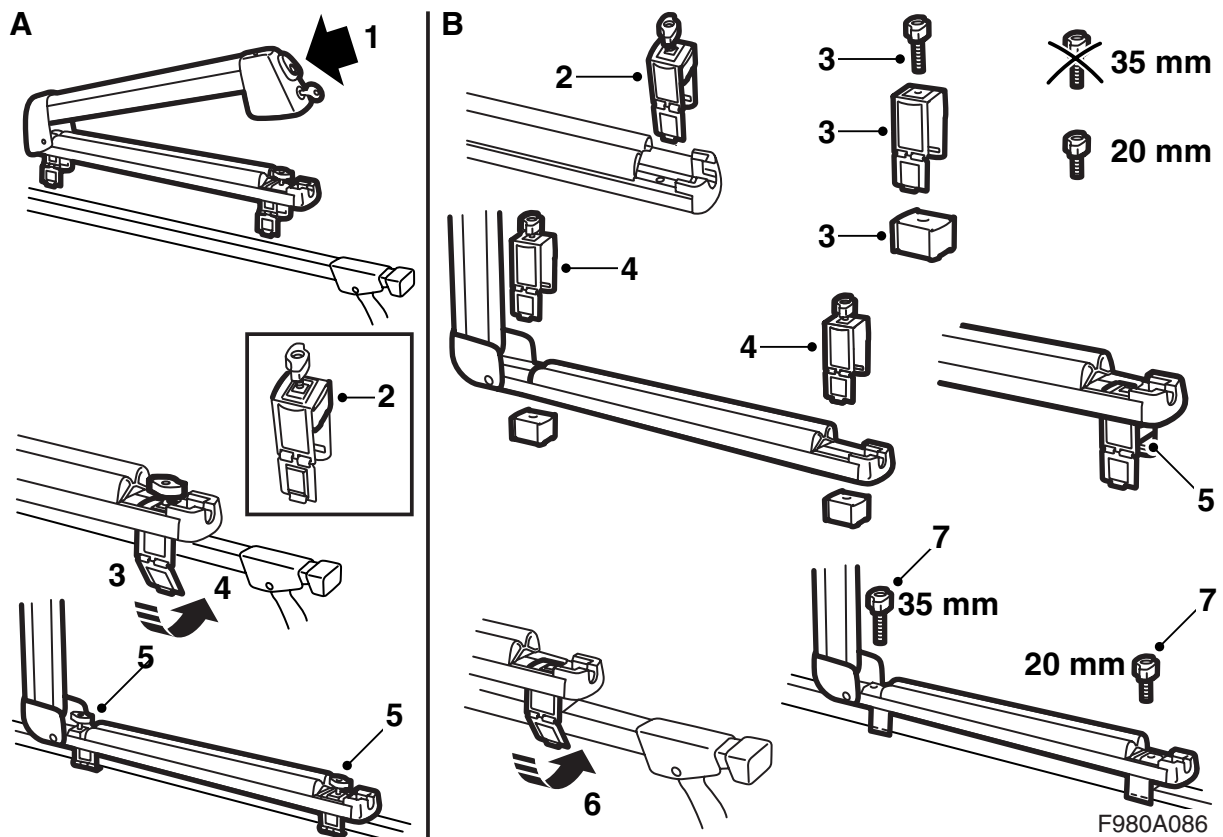
- 1 ルーフレールの各エンドプラグを引き出し、プラグのセンターパーツを下方に折曲げる。
- 2 解錠し、各キャリアを開く。
- 3 各ロック装置(4個)を取り外す。
- 4 各ロック装置からボルトとスペーサーを取り外す。各ロック装置を脇に除けておく。
- 5 それぞれのマウンティング箇所にもボルト、スペーサー、ナットプレートを取り付ける。

## 重要事項

各スペーサーには、スキー/スノーボード用キャリアにはめ込むみぞがある。スペーサーには、「THIS SIDE UP」のマーキングも施されている。

- 6 スキー/スノーボード用キャリアをルーフレールのみぞに挿入する。スキー/スノーボード用キャリアが適切な位置となったならば、各ボルトをしっかりと締め付ける。
- 7 各スキー/スノーボード用キャリアを閉じて施錠する。
- 8 ルーフレールの各エンドプラグのセンターパーツを上方に曲げ戻し、各エンドプラグを押し込む。

取付説明書は車に常備しておく必要がある。



### 角パイプへの取り付け、通常位置 (A)

- 1 解錠し、各キャリアを開く。
- 2 ロック装置内のスペーサーが高位置となっていることを確認する。図を参照のこと。
- 3 各ロック装置の可動部分を倒し、キャリアを各ルーフレールに配置する。可動部分を倒しやすくするために、親指でロック装置を押して少々離してやる必要が生じる場合がある。
- 4 可動部分をルーフレール周囲にまきつけるように畳む。タブがみぞに入るようにする。
- 5 各キャリアをしっかりとねじで締め付ける。

取付説明書は車に常備しておく必要がある。

### 角パイプへの取り付け、高位置 (B)

- 1 解錠し、各キャリアを開く。
- 2 各ロック装置 (4 個) を取り外す。
- 3 各スペーサーを取り除き、ロック装置の錠の近くに配置されているボルトを短いものに交換する。
- 4 各ロック装置をそれぞれのキャリアに配置する。
- 5 各スペーサーをスキー / スノーボード用キャリアの下側に配置する。各スペーサーには「THIS SIDE UP」のマーキングが施されている。各ロック装置がキャリア内で完全に低位置になっており、各スペーサーがそれぞれのキャリアの底面に接するようになる。
- 6 各キャリアをそれぞれのルーフレールに配置し、可動部分をルーフレール周囲にまきつけるように畳む。タブがみぞに入るようにする。
- 7 各ボルトが図示のように配置されていることを確認し、各キャリアをねじでしっかり締結する。

取付説明書は車に常備しておく必要がある。