

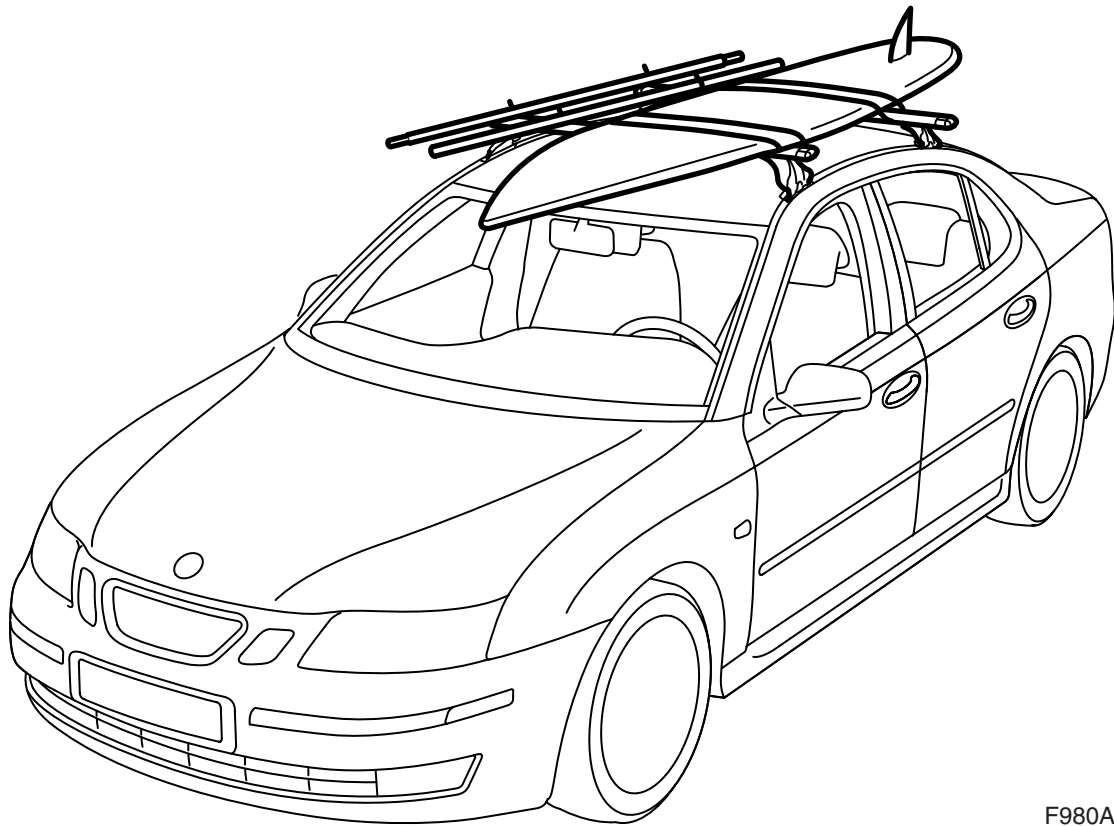


**MONTERINGSANVISNING · INSTALLATION INSTRUCTIONS
MONTAGEANLEITUNG · INSTRUCTIONS DE MONTAGE**

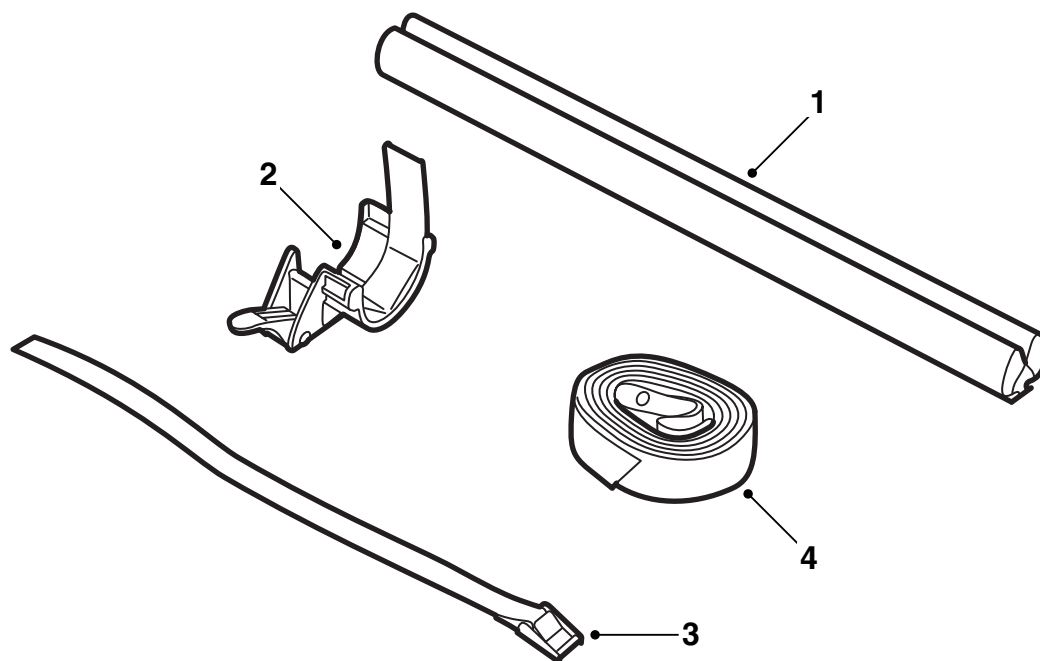
Saab 9-3, Saab 9-5

セイルボードキャリア

Accessories Part No.	Group	Date	Instruction Part No.	Replaces
12 788 491 400 131 173	9:89-10	Apr 02	12 792 693 55 20 846	



F980A067



F980A068

- 1 ゴムストリップ (x2)
- 2 マストキャリア (x4)
- 3 ストラップ (x4)
- 4 ストラップ (x2)

重要事項

警告

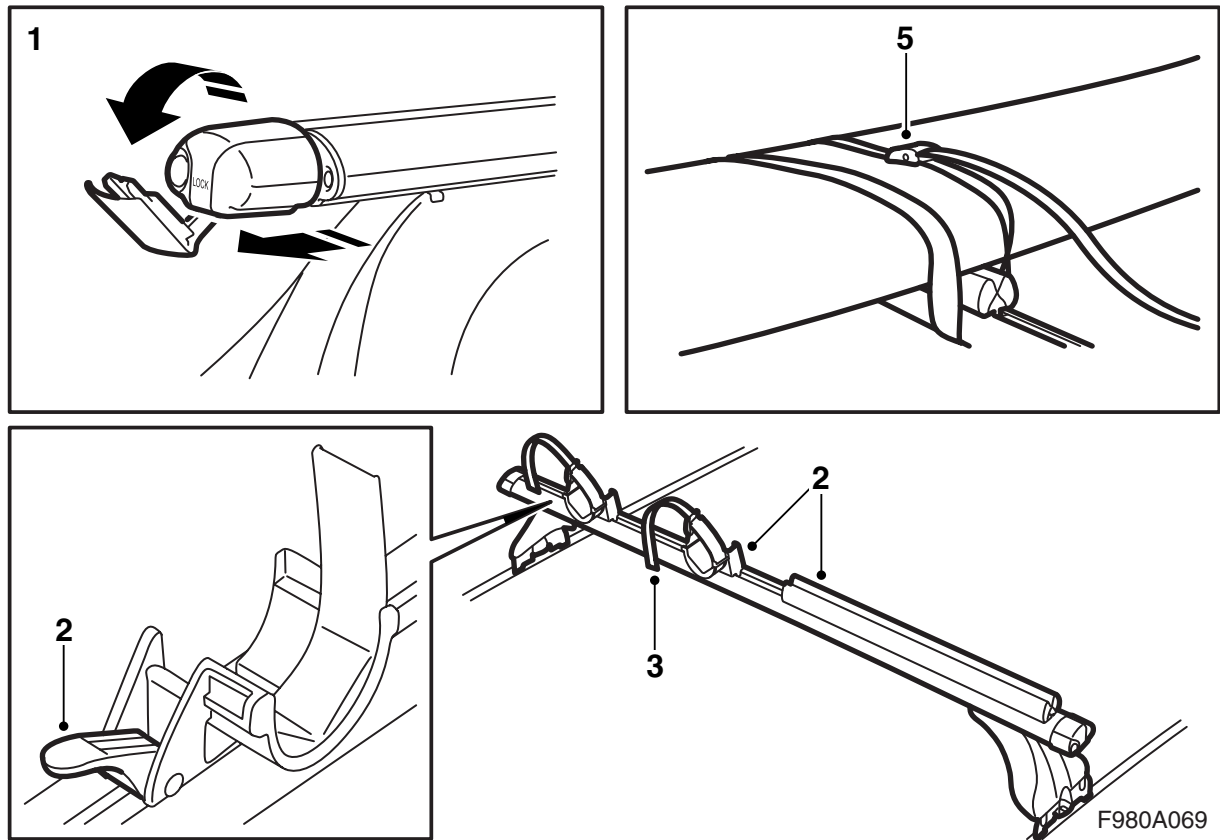
セイルボードキャリアを使用する前に、取付説明書を全て良く読んでおくこと。セイルボードキャリアの取り付けは、この説明書に従ってのみ行い、この説明書は車に常備しておく必要がある。

ルーフに荷物を積載して走行する際には、積荷の重量および形状によって、車の重心および空力特性が変化する場合があるので、それを考慮して車速を調整すること。

- 取付説明書が理解できないうちは、キャリアの取り付けおよび使用を行わないこと。
- 各キャリアは、正しく取り付けられているという前提において、安全に積載できるように設計されている。**製品の改造は行ってはならない。**
- ルーフの許容最大積載量は、各ルーフレール重量の 3.9 kg (スチール製)、4.7 kg (アルミ製) およびセイルボードキャリア重量の 1.1 kg を含めて 100 kg である。車のオーナーズマニュアルも参照のこと。
- キャリアに荷物を積載した状態での走行時には、(強い横風、コーナリングまたはブレーキング時に) 車の操縦性が変わること留意すること。
- 交通安全上の理由と空気抵抗を減らすために、使用しないときには各キャリアを外しておくべきである。
- 洗車機で車を洗う前には、各ルーフレールを外しておく必要がある。
- Saab Automobile AB は、不適切に取り付けられたルーフレールやアクセサリが原因となった損傷に対する責任はとれない。
- 不明な点については、Saab ディーラーに連絡のこと。
- 取付説明書は車に常備しておく必要がある。

勧告と注意事項

- キャリアの改造を行ってはならない。
- 積荷の重量が各キャリアに平均してかかるように注意すること。セイルボードは底部を上、触先を前方に向けて配置する必要がある。ボード 2 艇が積載可能であり、この場合は上に重ねて配置する。
- マストはマストトップを前方に向けて積載する必要がある。
- このキャリアは、セイルボードとそれに所属するマストの積載のみが認められている。
- 出発する前に全ての固定装置が固定されていることを確認する。短い距離を走行した後で車を止め、全ての固定装置がしっかりしており緩んでいないことを確認する。
- キャリアは、汚れや塩の清掃を行い、保守を行う必要がある。



- 1 ルーフレールの各エンドプラグを引き出し、プラグのセンターパーツを下方に折曲げる。
- 2 それぞれのルーフレールのみぞに各マストキャリアと各ゴムストリップを挿入する。各マストキャリアの位置はレバーでロックする。
- 3 短いほうのストラップを各マストキャリアのみぞに取り付ける (4本)。
- 4 ルーフレールの各エンドプラグのセンターパーツを上方に曲げ戻し、各エンドプラグを押し込む。
- 5 各ストラップを使用してセイルボードとマストをしっかり締め付ける。

取付説明書は車に常備しておく必要がある。