

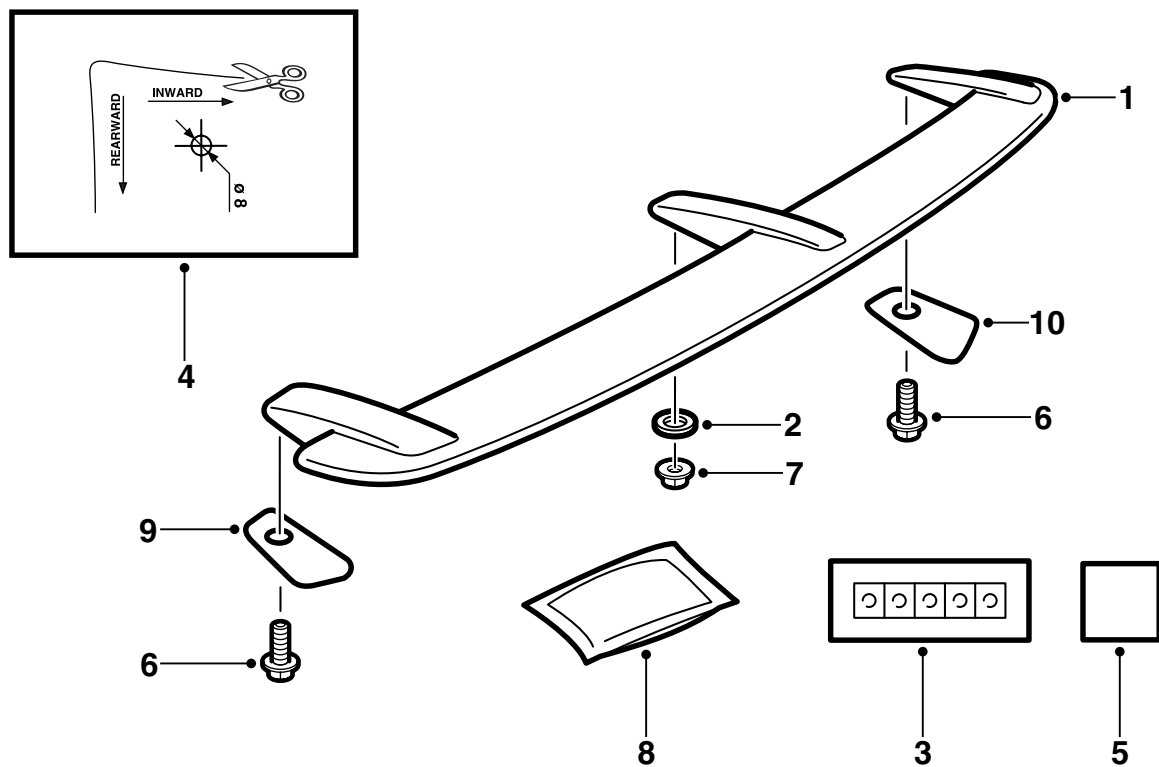


MONTERINGSANVISNING · INSTALLATION INSTRUCTIONS
MONTAGEANLEITUNG · INSTRUCTIONS DE MONTAGE

Saab 9-5 5D

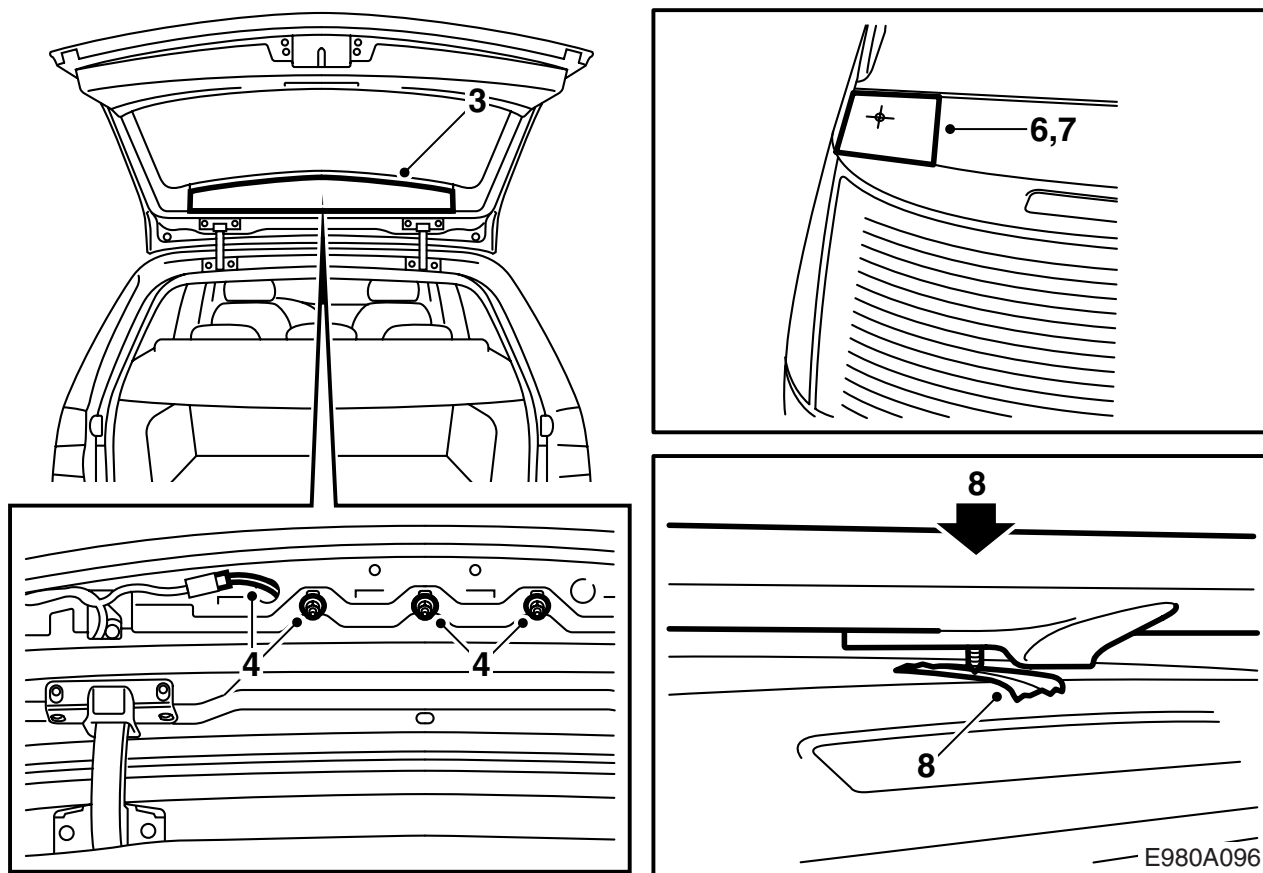
リアスポイラー

Accessories Part No.	Group	Date	Instruction Part No.	Replaces
400 132 163	9:84-14	Dec 01	53 35 773	



E980A406

- 1 スポイラー
- 2 シール
- 3 亜鉛テープ (x3)
- 4 ドリル用型紙
- 5 両面テープ
- 6 ボルト (x2)
- 7 ナット
- 8 クリーニングクロス
- 9 シール 左
- 10 シール 右



スポイラーは、黒のプライマーで表面加工してあるため、塗装の下準備は済んでいる。

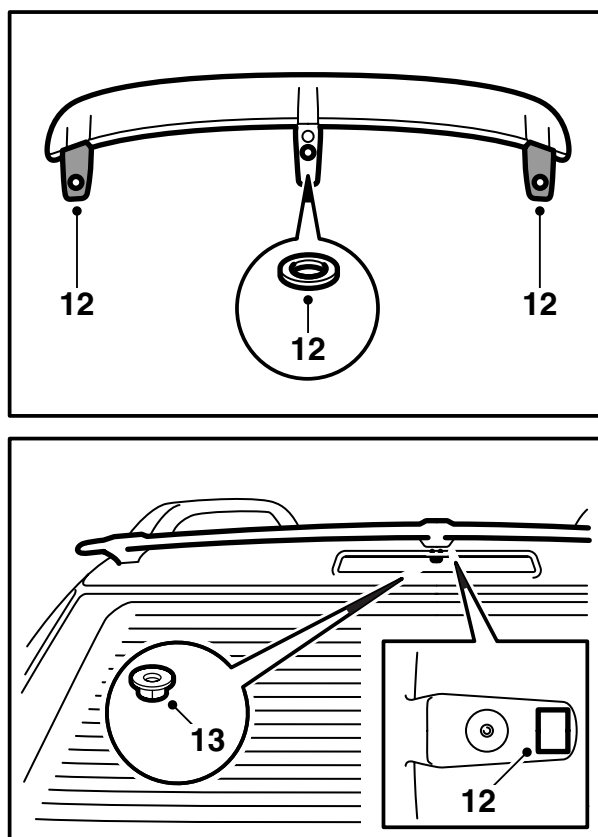
- 1 スポイラーをボディカラーに塗装する。本取付説明書の「プライマー塗装済PUR-RIMプラスチックの塗装説明」の項を参照すること。
- 2 テールゲートを開く。
- 3 テールゲートの内側上部にあるカバーパネルおよびゴムプラグを取り外す。
- 4 中央ストップランプを取り外す。
- 5 ドリル用型紙を切り抜き、型紙の説明に従って所定位置に配置する。
- 6 左右の外側の穴にセンターパンチで印を付ける。

注記

精度を十分に出すよう心がけること！

- 7 刻印に従ってドリル穴をあける。
8 mm のドリル刃を使用する。
- 8 マスキングテープを使用して、中央の穴の大体の位置に印を付ける。スポイラーを所定箇所へセットし、左右外側のボルトをはめてスポイラーの位置を固定させる。中央部を押してやる。スポイラーを持ち上げて外す。スポイラーの中央のナットがマスキングテープ上に跡を付けているはずである。

- 9 中央部の印に従って 8 mm のドリル穴をあける。
スポイラーを所定箇所に乗せて、テールゲートの穴がスポイラーの取付箇所と一致していることを確認する。一致していないならば、やすりを使用して穴を楕円に加工しなければならない。
- 10 ドリル穴は、下記に従って防錆処理を行う。
 - ドリル穴のバリを除き、切削屑や塗装片を圧縮空気で吹き払う。
 - プライマーを塗布する。Standex 1K Fullprimer またはその他の同等製品を使用する。
 - カバーペイントを塗布する。
 - 亜鉛テープを取り付け、テープが穴の縁をおおって折り曲げられるようにドライバーを使用して穴に押し入れる。



- 11 クリーニングクロスを使用して、スポイラーの取付箇所の下およびテールゲート上の取付箇所をきれいに拭う。
- 12 図を参照して、シール類を取り付け、両面テープをスポイラーの中央取付箇所の下面に貼る。
- 13 両面テープから保護ペーパーを取り除き、リアエッジから始めてスポイラーを所定位置に正確に位置決めする。

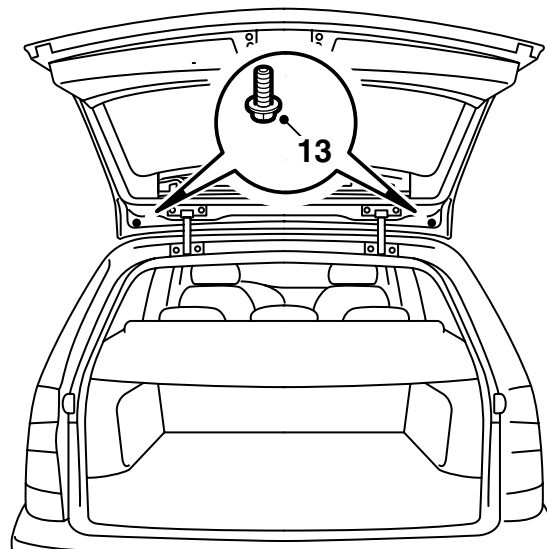
重要事項

テープがテールゲートに貼りついてしまう前に、スポイラーをリアエッジで正確に配置することが非常に重要である。

スポイラーのフロントエッジを押しつけて固定し、テープがしっかり貼りつくようにするため、スポイラーの中央の取付箇所のフロントエッジを1分以上押し付けたままにしておく。スポイラーを保持するボルトとナットを取りつけるが、締め付けはまだ行わないでおく。中央のナットは、ストップランプを取り外したあとのスペースから取り付けが可能である。まずスポイラー中央の取付箇所のナットを締め付けて固定し、次にスポイラー左右のアウトエッジのボルトを締め付け固定する。

締め付けトルク値 : 6 Nm (4.5 lbf ft)

テールゲートとスポイラー取付箇所間のクリアランスが妥当なものであることを確認する。



E980A407

- 14 中央ストップランプおよびゴムプラグ類を取りつける。

締め付けトルク値 : 3.9 Nm (2.9 lbf ft)

- 15 テールゲートの内側にカバーパネルを取り付ける。テールゲートを閉じる。

プライマー塗装済 PUR-RIM プラスチックの 塗装説明

- スポイラーは、塗装作業中に歪まないように置くこと。
- 温度は、+40℃以上とってはならない。
- スポイラーは、納品メーカーによるプライマー加工済みである。
- スポイラーの取扱いに際しては、清潔な作業用手袋を使用すること。

乾燥時間

40℃で70分

下準備

- 最良の結果を得るためには、ピンホール充填用の下塗りを施す必要がある。
- 下地塗りした面は、しっかりペーパー掛けする。3M 1200 または 800 のサンドペーパーを使用する。