

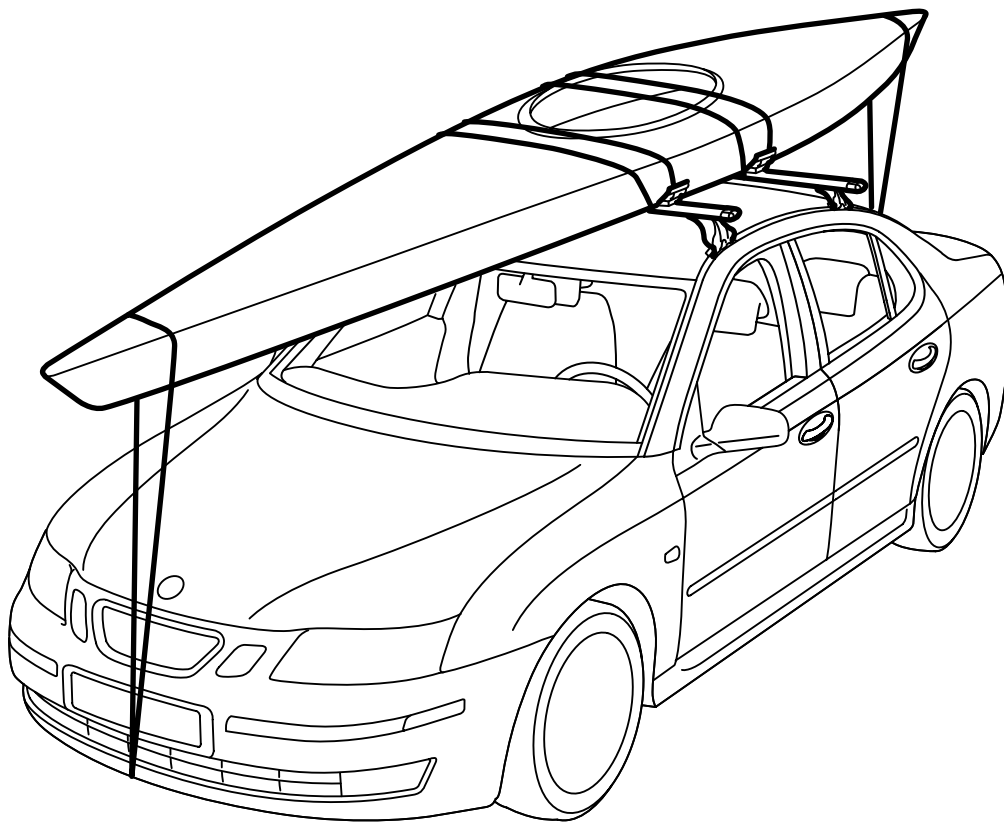


**MONTERINGSANVISNING · INSTALLATION INSTRUCTIONS
MONTAGEANLEITUNG · INSTRUCTIONS DE MONTAGE**

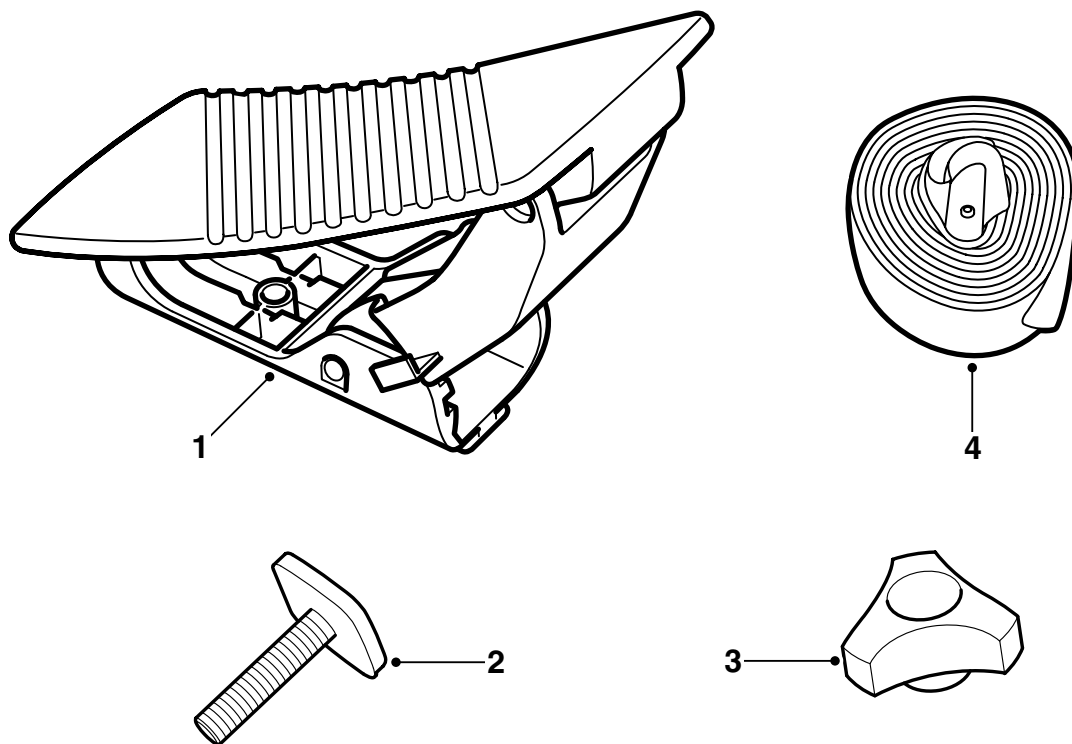
Saab 9-3, Saab 9-5

カヌー / カヤック用キャリア

Accessories Part No.	Group	Date	Instruction Part No.	Replaces
12 791 387 400 132 312	9:89-07	Apr 02	12 792 695 (55 20 887)	



F980A077



- 1 キャリア (x4)
- 2 Tみぞボルト (x4)
- 3 ノブ付きナット (x4)
- 4 ケーブルタイ (x2)

F980A078

重要事項

警告

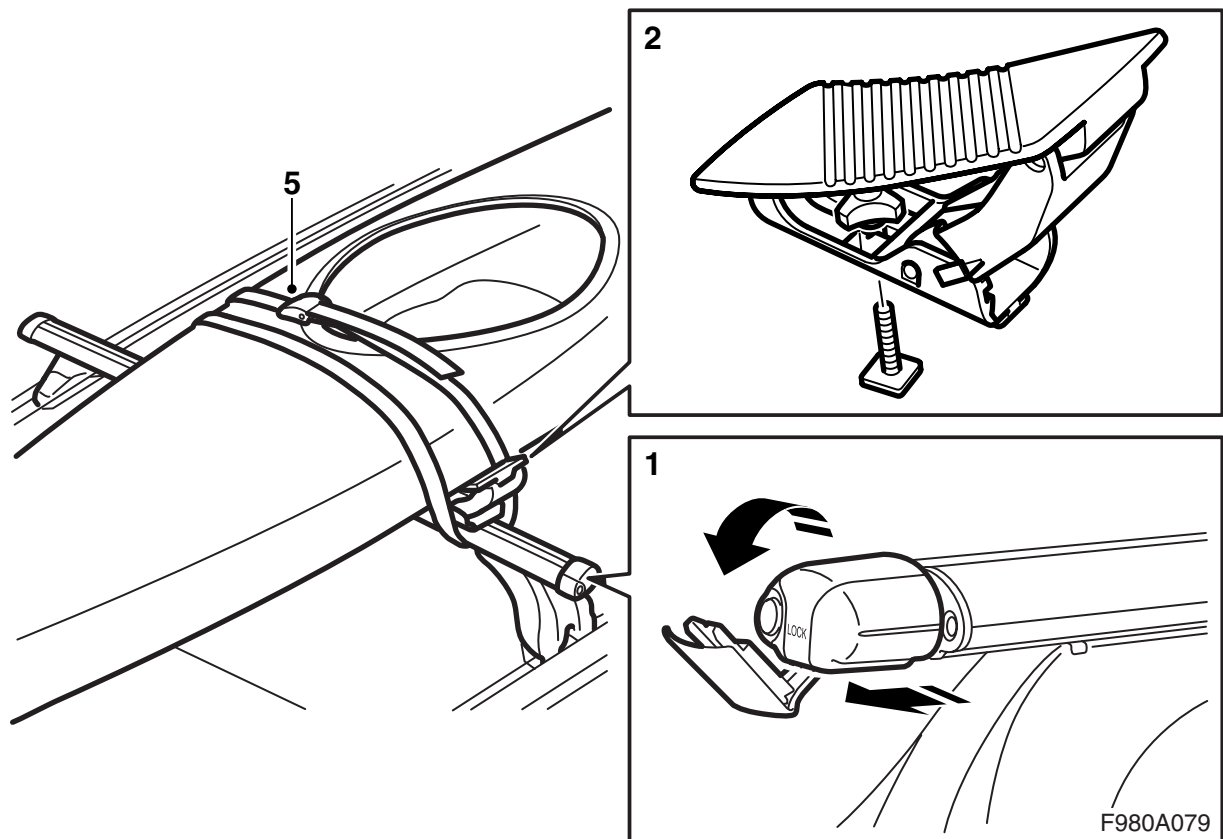
カヌー / カヤック用キャリアを使用する前に、取付説明書を全て良く読んでおくこと。カヌー / カヤック用キャリアの取り付けは、この説明書に従ってのみ行い、この説明書は車に常備しておく必要がある。

ルーフに荷物を積載して走行する際には、積荷の重量および形状によって、車の重心および空力特性が変化する場合があるので、それを考慮して車速を調整すること。

- 取付説明書が理解できないうちは、キャリアの取り付けおよび使用を行わないこと。
- キャリアは、正しく取り付けられているという前提において、安全な積載ができるように設計されている。**製品の改造は行ってはならない。**
- ルーフの許容最大積載量は、各ルーフレール重量の 3.9 kg (スチール製)、4.7 kg (アルミ製) およびカヌー / カヤック用キャリア重量の 2.5 kg を含めて 100 kg である。車のオーナーズマニュアルも参照のこと。
- キャリアに荷物を積載した状態での走行時には、(強い横風、コーナリングまたはブレーキング時に) 車の操縦性が変わること留意すること。
- 交通安全上の理由と空気抵抗を減らすために、使用しないときには各キャリアを外しておくべきである。
- 洗車機で車を洗う前には、各ルーフレールを外しておく必要がある。
- Saab Automobile AB は、不適切に取り付けられたルーフレールやアクセサリが原因となった損傷に対する責任はとれない。
- 不明な点については、Saab ディーラーに連絡のこと。
- 取付説明書は車に常備しておく必要がある。

勧告と注意事項

- キャリアの改造を行ってはならない。
- 積荷は外れたり、損傷の原因にならないようにしっかり固定する。積荷はどの方向にも動かないように注意してひもをかける。積荷をひもでしっかり固定しておくのは、ドライバーの責任である。
- 積荷の重量が各キャリアに平均してかかるように注意すること。
- 長い積荷は、車のバンパーまたは牽引フックを前後両方とも利用して、支柱やひもで固定する必要がある。積荷が車の後方に 1m 以上突き出している、あるいは、車の前方に少しでも突き出している場合は、積荷に警告用の小旗などを付ける必要がある。
- このキャリアは、カヌーまたはカヤックの積載のみが認められている。
- 出発する前に全ての固定装置が固定されていることを確認する。短い距離を走行した後で車を止め、全ての固定装置がしっかりしており緩んでいないことを確認する。
- キャリアは、汚れや塩の清掃を行い、保守を行う必要がある。



- 1 ルーフレールの各エンドプラグを引き出し、プラグのセンターパーツを下方に折曲げる。
- 2 各キャリアをTみぞボルトとノブ付きナットで組み立てる。
- 3 カヌー / カヤック用キャリアをルーフレールのみぞに挿入する。カヌー / カヤック用キャリアが適切な位置となったならば、各ノブ付きナットをしっかりと締め付ける。
- 4 ルーフレールの各エンドプラグのセンターパーツを上方に曲げ戻し、各エンドプラグを押し込む。
- 5 ストラップを使用してカヌー / カヤックをしっかりと締結する。
- 6 各キャリアの角度は、ラッチを押し込み、キャリアの OUTER パーツを上方または下方に移動させることにより調整可能である。

取付説明書は車に常備しておく必要がある。