

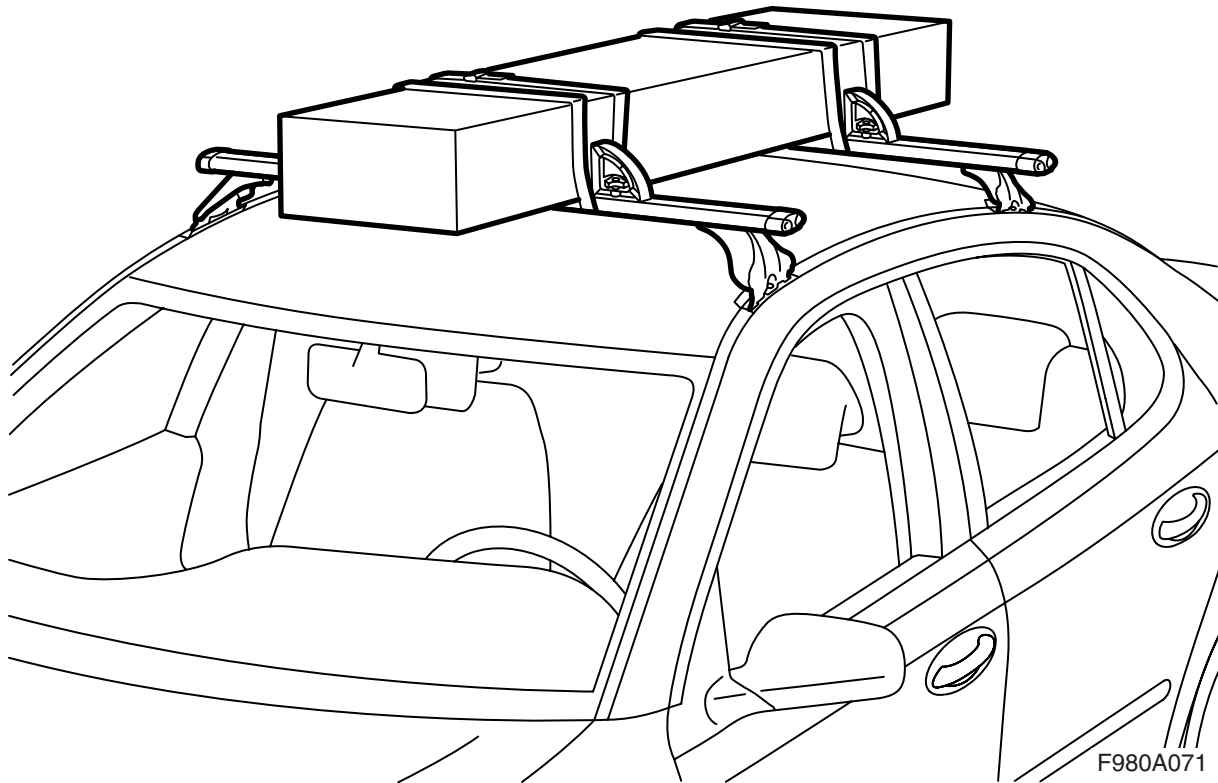


**MONTERINGSANVISNING · INSTALLATION INSTRUCTIONS
MONTAGEANLEITUNG · INSTRUCTIONS DE MONTAGE**

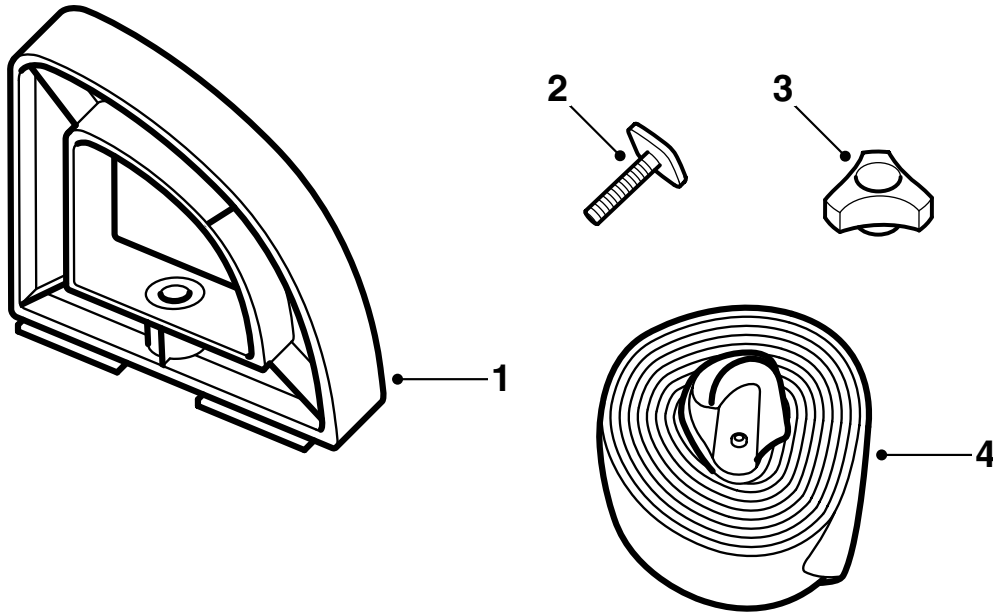
Saab 9-3, Saab 9-5

カーゴストッパー

Accessories Part No.	Group	Date	Instruction Part No.	Replaces
12 791 389 400 132 320	9:89-08	Apr 02	12 792 697 (55 20 929)	



F980A071



F980A072

- 1 カーゴストッパー (x4)
- 2 Tみぞボルト (x4)
- 3 ノブ付きナット (x4)
- 4 ケーブルタイ (x2)

重要事項



警告

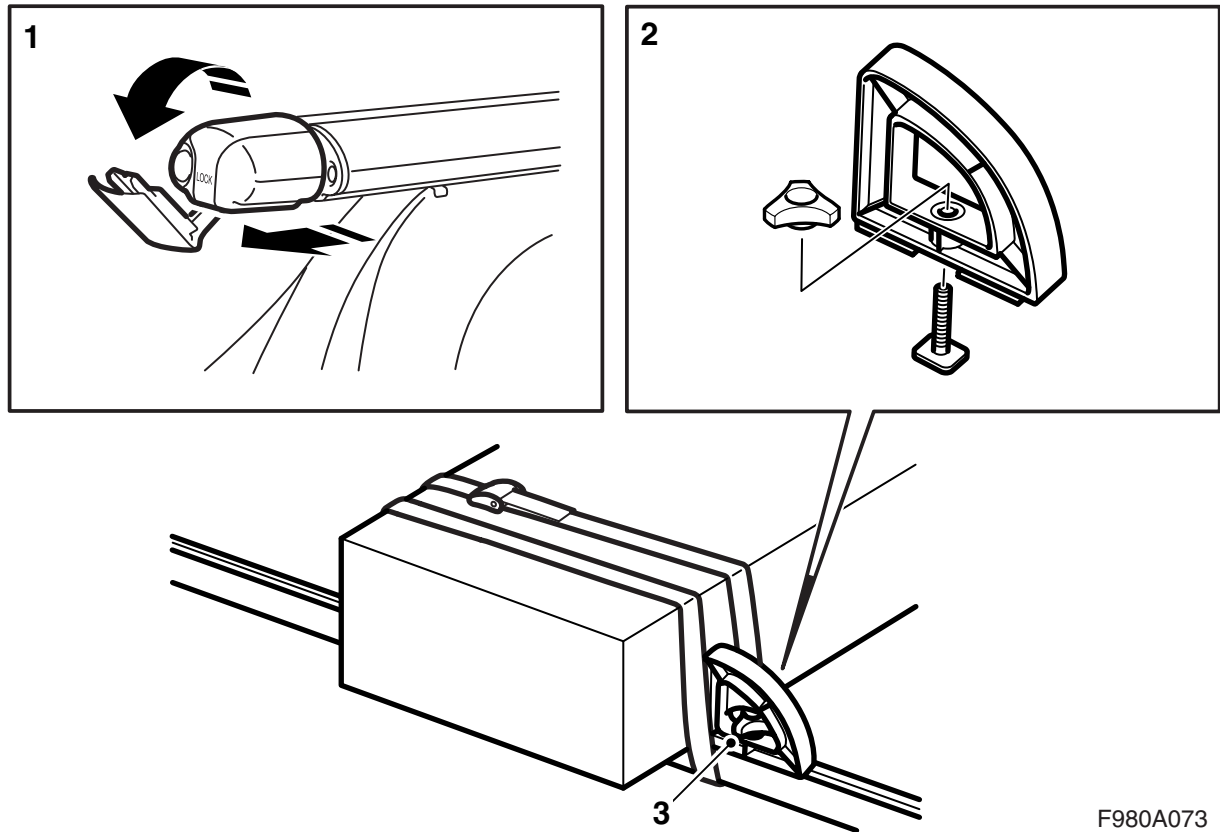
カーゴストッパーを使用する前に、取付説明書を全て良く読んでおくこと。カーゴストッパーの取り付けは、この説明書に従ってのみ行い、この説明書は車に常備しておく必要がある。

ルーフに荷物を積載して走行する際には、積荷の重量および形状によって、車の重心および空力特性が変化する場合があるので、それを考慮して車速を調整すること。

- 取付説明書が理解できないうちは、カーゴストッパーの取り付けおよび使用を行わないこと。
- カーゴストッパーは、正しく取り付けられているという前提において、安全な積載ができるように設計されている。**製品の改造は行ってはならない。**
- ルーフの許容最大積載量は、各ルーフレール重量の3.9 kg (スチール製)、4.7 kg (アルミ製) およびカーゴストッパー重量の0.7 kg を含めて100 kg である。車のオーナーズマニュアルも参照のこと。
- キャリアに荷物を積載した状態での走行時には、(強い横風、コーナリングまたはブレーキング時に) 車の操縦性が変わること留意すること。
- 交通安全上の理由と空気抵抗を減らすために、使用しないときには各キャリアを外しておくべきである。
- 洗車機で車を洗う前には、各ルーフレールを外しておく必要がある。
- Saab Automobile AB は、不適切に取り付けられたルーフレールやアクセサリが原因となった損傷に対する責任はとれない。
- 不明な点については、Saab ディーラーに連絡のこと。
- 取付説明書は車に常備しておく必要がある。

勧告と注意事項

- 積荷は外れたり、損傷の原因にならないようにしっかり固定する。積荷はどの方向にも動かないように注意してひもをかける。積荷をひもですっかり固定しておくのは、ドライバーの責任である。
- 積荷をしっかり固定するテンショナー付きのストラップなどの適切な固定用具を使用すること。積荷が一組のスキー板より重い場合は、弾性バンドやロープなどを使用しない。
- 積荷の重量がルーフレールに平均してかかり、重心ができる限り低くなるように注意すること。小型で非常に重量のある荷物を積載するときは、各ルーフレールの片側に配置し、中央に配置してはならない。
- 交通安全上の理由から、積荷は車の両サイドからはみ出してはいけない。
- 長い積荷は、車のバンパーまたは牽引フックを前後両方とも利用して、支柱やひもで固定する必要がある。積荷が車の後方に1m以上突き出している、あるいは、車の前方に少しでも突き出している場合は、積荷に警告用の小旗などを付ける必要がある。
- 走行前に、全ての固定装置が固定されていることを点検する。また、積荷がしっかりとひもで固定されていることを確認する。短い距離を走行した後で車を止め、全ての固定装置がしっかりしており緩んでいないことを確認する。
- キャリアの改造を行ってはならない。



F980A073

- 1 ルーフレールの各エンドプラグを引き出し、プラグのセンター部分を下方に折曲げる。
- 2 各カーゴストッパーを T みぞボルトとノブ付きナットで組み立てる。
- 3 各カーゴストッパーをルーフレールのみぞに挿入する。各カーゴストッパーが適切な位置となったならば、各ノブ付きナットをしっかり締め付ける。
- 4 ルーフレールの各エンドプラグのセンター部分を上方に曲げ戻し、各エンドプラグを押し込む。
- 5 ストラップを使用して積荷をしっかり締結する。

⚠ 警告

カーゴストッパーはサポート用としてのみ設計されているため、カーゴアンカーベルトは、カーゴストッパーではなく、各ルーフレール周囲に巻きつける必要がある。

取付説明書は車に常備しておく必要がある。