

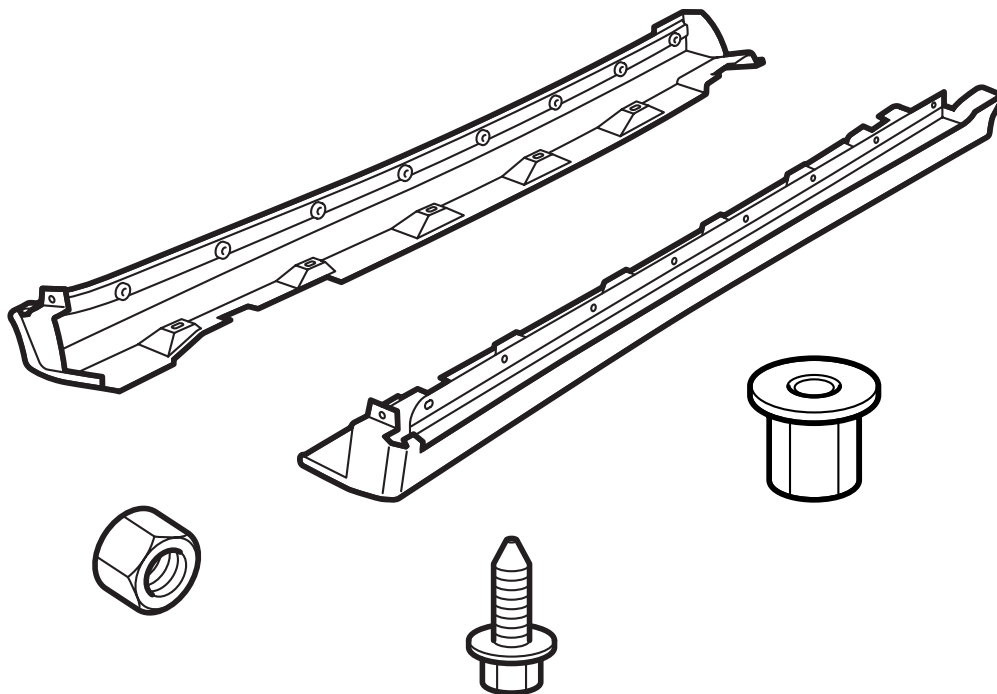


**MONTERINGSANVISNING · INSTALLATION INSTRUCTIONS
MONTAGEANLEITUNG · INSTRUCTIONS DE MONTAGE**

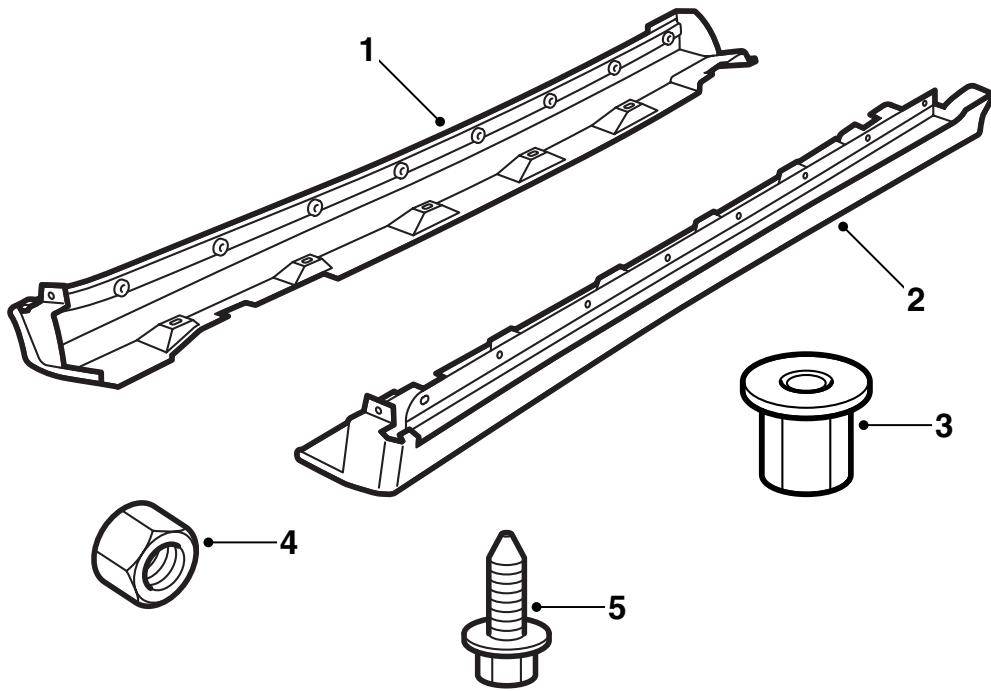
Saab 9-5

サイドシルスポイラー

Accessories Part No.	Group	Date	Instruction Part No.	Replaces
400 132 601 400 133 278	9:84-21	Aug 03	54 96 153	54 96 153 May 03

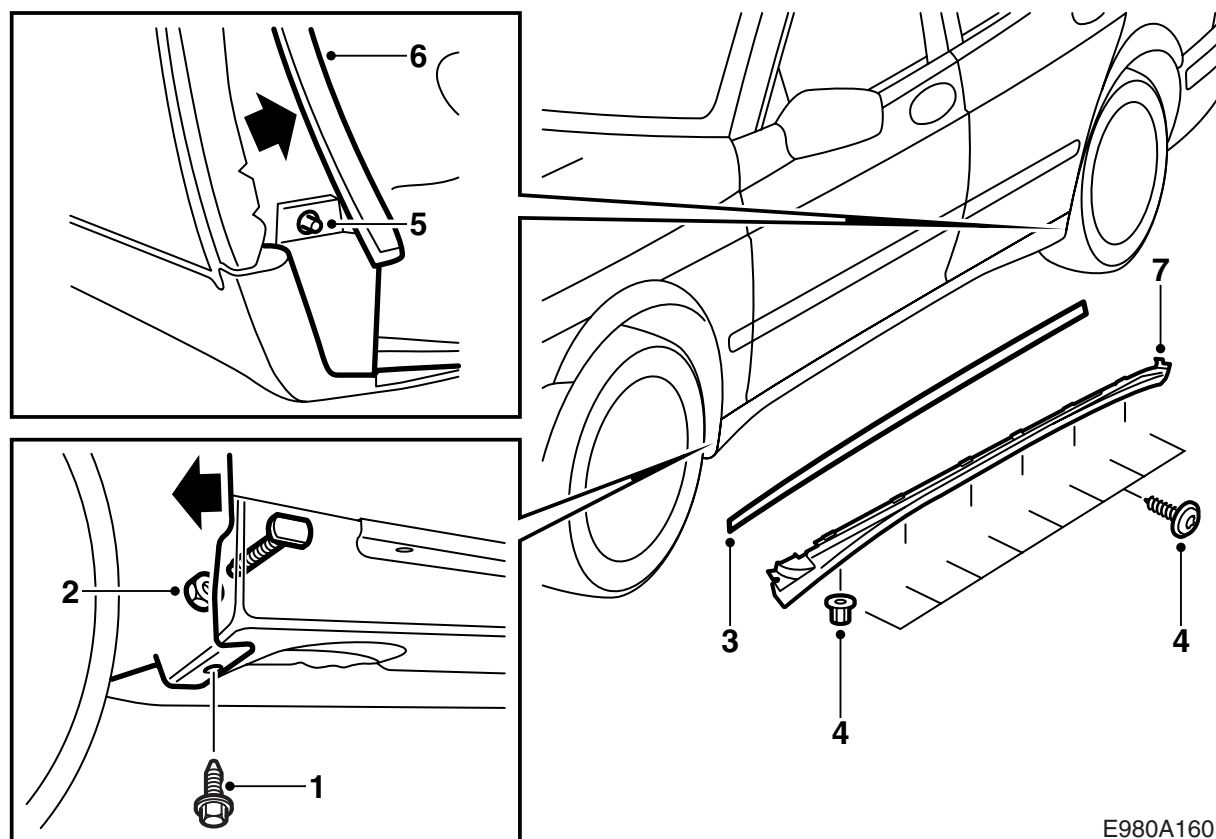


E980A192



E980A159

- 1 シルカバー (左側)
- 2 シルカバー (右側)
- 3 プラスチックナット (x12)
- 4 ナット (x2)
- 5 ネジ (x2)



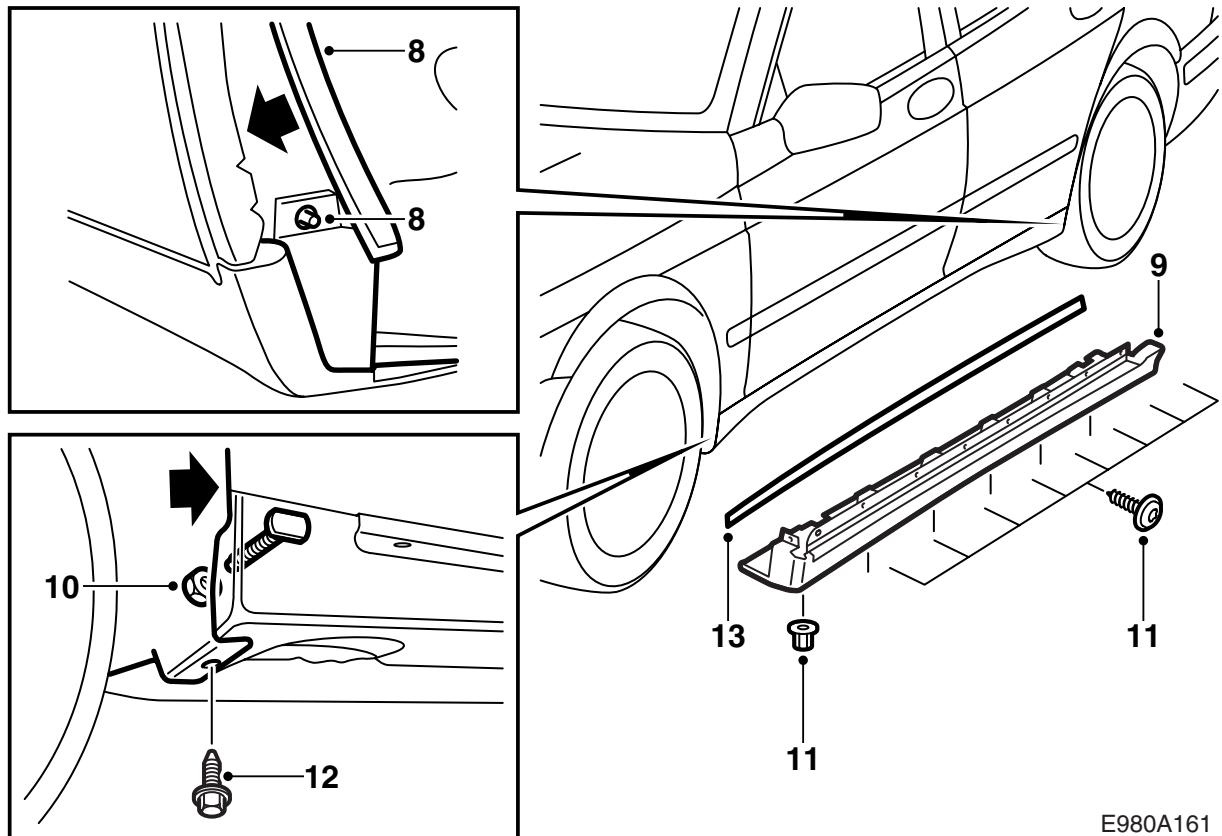
E980A160

サイドシルスポイラーは、灰色プライマーによる表面加工が施されており、塗装のための下処理済みとなっている。

サイドシルスポイラーをボディカラーに塗装する。この取り付け説明書の「プライマー下処理済み PP/EPDM 樹脂の塗装規定」を参照する。

まずシルカバーを車の一方の側に取り付け、それからもう一方の側にも取り付ける。

- 1 フロントのホイールアーチライナーをスカッフプレートに固定しているネジを取り除く。
- 2 フロントのホイールアーチライナー後部、下側部分を注意深く曲げてどけ、スカッフプレートをフェンダー（ウイング）に固定しているナットを取り除く。
- 3 ゴムストリップを取り外す。
- 4 スカッフプレートをボディに固定しているネジとプラスチックナットを取り外す。
- 5 下側、前のプラスチックナット（リアのホイールアーチライナー用）を取り除く。
- 6 ホイールアーチライナーの前端とスカッフプレートを注意深く曲げ、スカッフプレートがネジから外れるようにする。
- 7 スカッフプレートを持ち上げて取り外す。



E980A161

- 8 リアのホイールアーチライナーの前端を注意深く外側に曲げ、シルカバーをネジに引っかける。
- 9 シルカバーの前端をシルカバーのホイールハウジング端にはめ合わせ、位置を調整する。
- 10 フロントのホイールアーチライナーを注意深く曲げてどけ、スカッフプレートシルカバーに固定するナットを締め付ける。
- 11 ネジと新品のプラスチックナットを使用して、シルカバーを締め付ける。

重要事項

後方から作業を開始し、ネジを締め付けながらシルカバーを持ち上げる。

- 12 フロントのホイールアーチライナーをスカッフプレートに固定するため新品のネジを取り付ける。
- 13 シルカバーの後部から、ゴムストリップを取り付ける。

プライマー下処理済み PP/EPDM 樹脂の塗装規定

- 各サイドシルスポイラーは、塗装工程中、変形しないように配置する必要がある。
- 温度が +40 °C (104° F) 以上にならないこと。
- 各サイドシルスポイラーは、納品業者によりプライマー塗装が施されている。
- 各サイドシルスポイラーの取り扱いに際しては、清潔な手袋を使用すること。

乾燥時間

40 °C (104° F) で 70 分。

準備作業

- ベースペイントを施した表面にやすりをかける。やすり紙は 3M 1200 または 800 を使用する。