

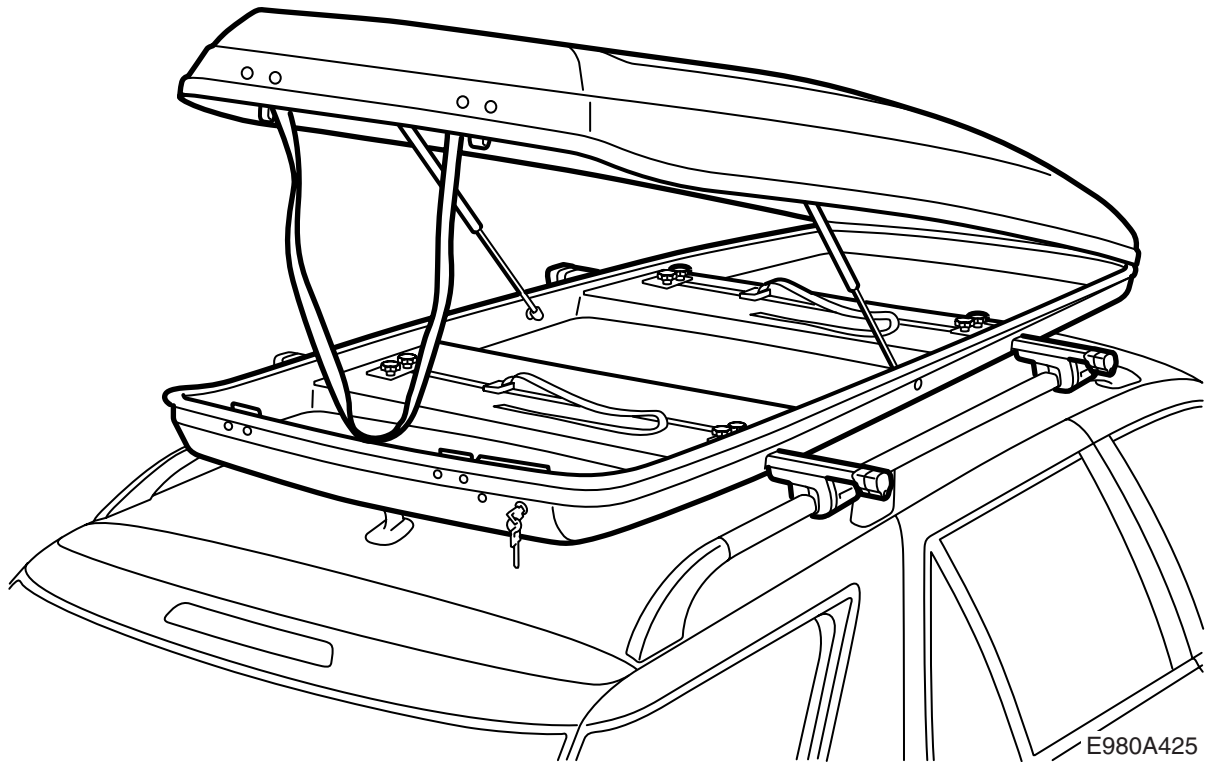


**MONTERINGSANVISNING · INSTALLATION INSTRUCTIONS
MONTAGEANLEITUNG · INSTRUCTIONS DE MONTAGE**

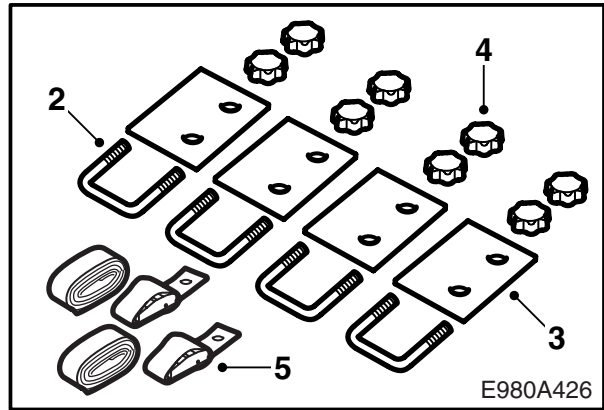
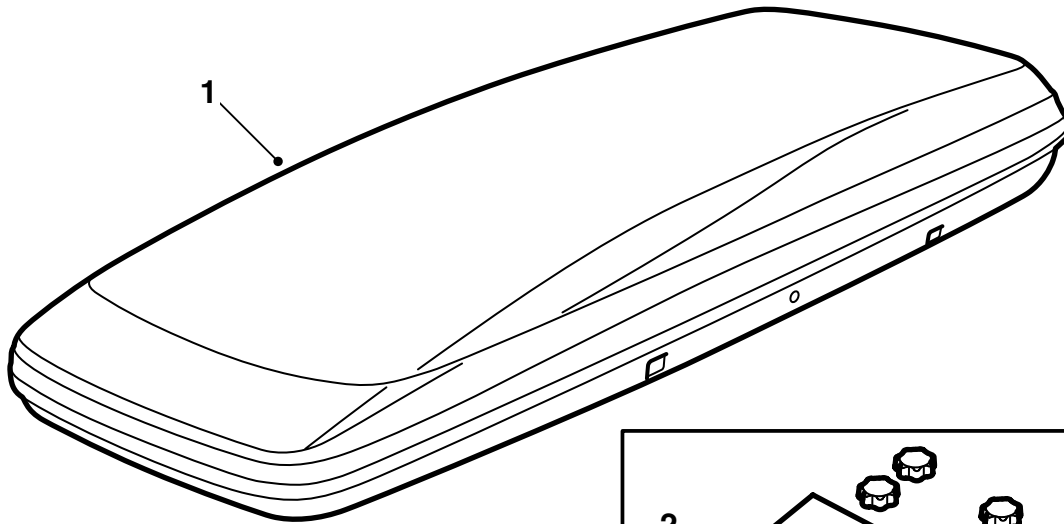
Saab 9-5

ルーフボックス

Accessories Part No.	Group	Date	Instruction Part No.	Replaces
400 132 759	9:89-19	Sep 02	55 22 610	



E980A425



- 1 ルーフボックス
- 2 Uボルト (x4)
- 3 プレート (x4)
- 4 ノブ (x8)
- 5 留め金の付いたストラップ (x2)
留め金の無いストラップ (x2)

重要事項

警告

ルーフボックスを使用する前に、取付説明書を全て良く読んでおくこと。ルーフボックスの取り付けは、この説明書に従ってのみ行い、この説明書は車に常備しておく。

ルーフに荷物を載せて走行する際には、荷物の重量と形が車両の重点や空気動力を変えてしまうことがあるので、走行速度を調整すること。

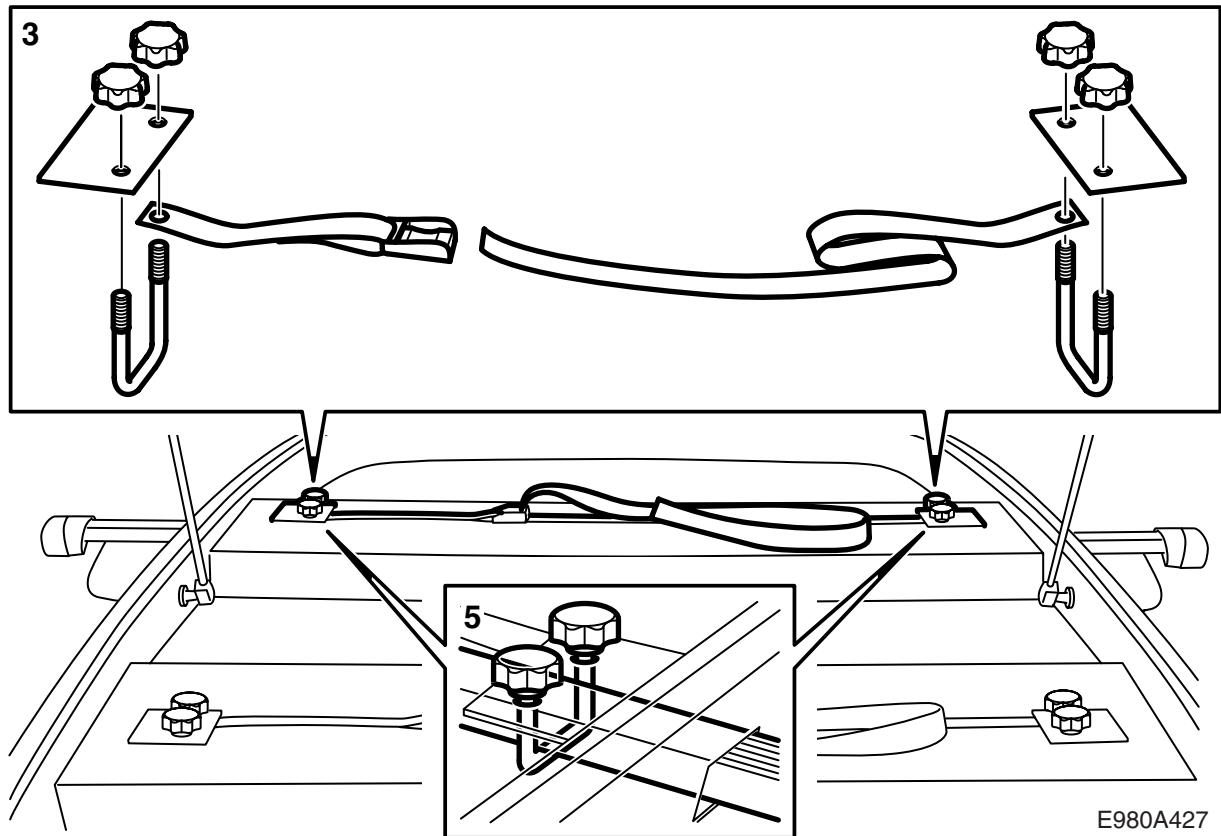
- この取付説明書の内容を理解するまではルーフボックスの取り付けや使用をしないこと。
- ルーフボックスは、正しく取り付けられているという前提において、安全な積載ができるように設計されている。**製品の改造は行ってはならない。**
- ルーフの最大許容積載重量は、ルーフレール本体の重量 5 kg 及びルーフボックス本体の重量 29 kg を含め、100kg である。車のオーナーズマニュアルも参照のこと。
- 積荷は、重い物をボックス中央に配置し、ルーフボックス内に平均して配分する。
- ルーフボックスを装着した状態での走行時には、(強い横風、コーナリングまたはブレーキング時に) 車の操縦性が変わること留意すること。ルーフボックスに積荷があるときは特に気をつけること。
- ルーフボックスの上にさらに荷物を積載することは認められていない。
- 交通安全上の理由と空気抵抗を減らすために、使用しないときにはルーフボックスを外しておくべきである。
- 洗車機で車を洗う前には、ルーフボックスと各ルーフレールを外す必要がある。
- Saab Automobile AB は、不適切に取り付けられたルーフレールやルーフボックスが原因となった損傷に対する責任を負わない。
- 不明な点がある場合は、サブディーラーに連絡する。
- 取付説明書は車に常備しておく必要がある。

勧告と注意事項

- 車高が変更されているので、ガレージ入口、ポート、低くたれた木の枝の下などを通過する際は慎重を期すこと。
- 積荷は外れたり、損傷の原因にならないようにしっかりと固定する。積荷を注意してひもをかけ、どの方向にも動かないようにする。積荷をしっかりとひもで固定するのは、ドライバーの責任である。
- 出発する前に全ての固定装置が固定されていることを確認する。短い距離を走行した後で車を止め、全ての固定装置がしっかりとしておりゆるんでいないことを確認する。
- 走行中にはときどき車を止め、全ての固定装置がしっかりとしておりゆるんでいないことを確認する。

手入れの方法

- ルーフボックスは、清掃および保守を行う必要があり、特に冬季には汚れや塩を除去しなければならない。
- ルーフボックスは、その光沢やツヤが失われないように、使用後は毎回洗浄することが望ましい。市販のカーシャンプー等で洗った後、カーワックスまたはボートワックスなどでワックスがけを行う。
- ルーフボックスを長期間使用しない場合には、下側のマウンティングからガススプリングを取り外しておく。
- ルーフボックスは必ず、平坦な面に水平に保管するか、またはボックスリフト内に保管すること。



ルーフボックス取り付け前の準備

- 1 ルーフボックスを作業台の上に置く。
- 2 ルーフボックスを開く。
 ガススプリングが取り付けられていない場合は、
 各々のマウンティングボールに押し付け固定する
 こと。
- 3 ストラップを、U ボルトの溝のある端の一つに取
 り付ける。プレートを、溝のついた面を下に向け、
 穴のあるエッジがルーフボックス中央を向くよう
 に、U ボルト上に位置づける。ノブを取り付ける。
- 4 U ボルトをルーフボックスのくぼみに入れる。留
 め金の付いたストラップが、荷物の積み下ろしに
 使用する側に来るようにすること。
- 5 各ルーフレール的一方のフットを取り外し、ルー
 フレールの四角いパーツをルーフボックスの穴と
 U ボルトを通して差し込む。
- 6 各ルーフレールのフットを取り付ける。
- 7 ルーフボックスを閉じる。

ルーフボックスの取り付け

- 1 ルーフボックスとルーフレールを車に取り付ける。ルーフボックスの位置を調整して、ルーフレールの中央、かつ車のルーフと平行の位置に来るようにする。

重要事項

5D: ルーフボックスは、トランクリッドまたはテールゲートを開くときの邪魔にならない位置にする。ルーフボックスはルーフアンテナの前部に位置すること。

5D: ルーフレールを締め付ける。

- 2 ルーフボックスを開く。
ガススプリングが取り付けられていない場合は、各々のマウンティングボールに押し付け固定すること。
- 3 全てのUボルトをノブで締め付け、ルーフボックスがしっかりと固定されたか確認する。必要に応じてノブをさらに締める。

重要事項

ノブの締め付けに工具を使用してはならない。

-
- 4 ルーフボックスを閉じ、ロックする。

ルーフボックスの取り外し

車からルーフレールとルーフボックスの固定を外し、ルーフボックスを取り除く。

ルーフボックスを長期間使用しない場合は、ガススプリングを下側のマウンティングから外しておく（ドライバーを使用してクリップをゆるめ、マウンティングボールから持ち上げて外す）。ルーフボックスは必ず、平坦な面に水平に保管するか、またはボックスリフト内に保管すること。