

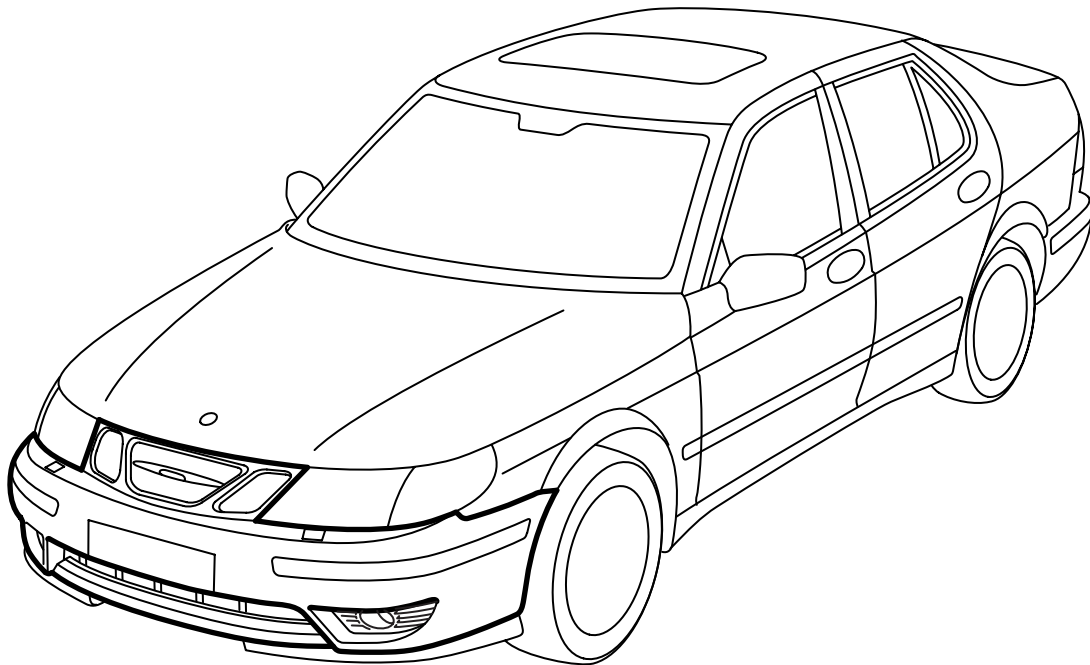


**MONTERINGSANVISNING · INSTALLATION INSTRUCTIONS  
MONTAGEANLEITUNG · INSTRUCTIONS DE MONTAGE**

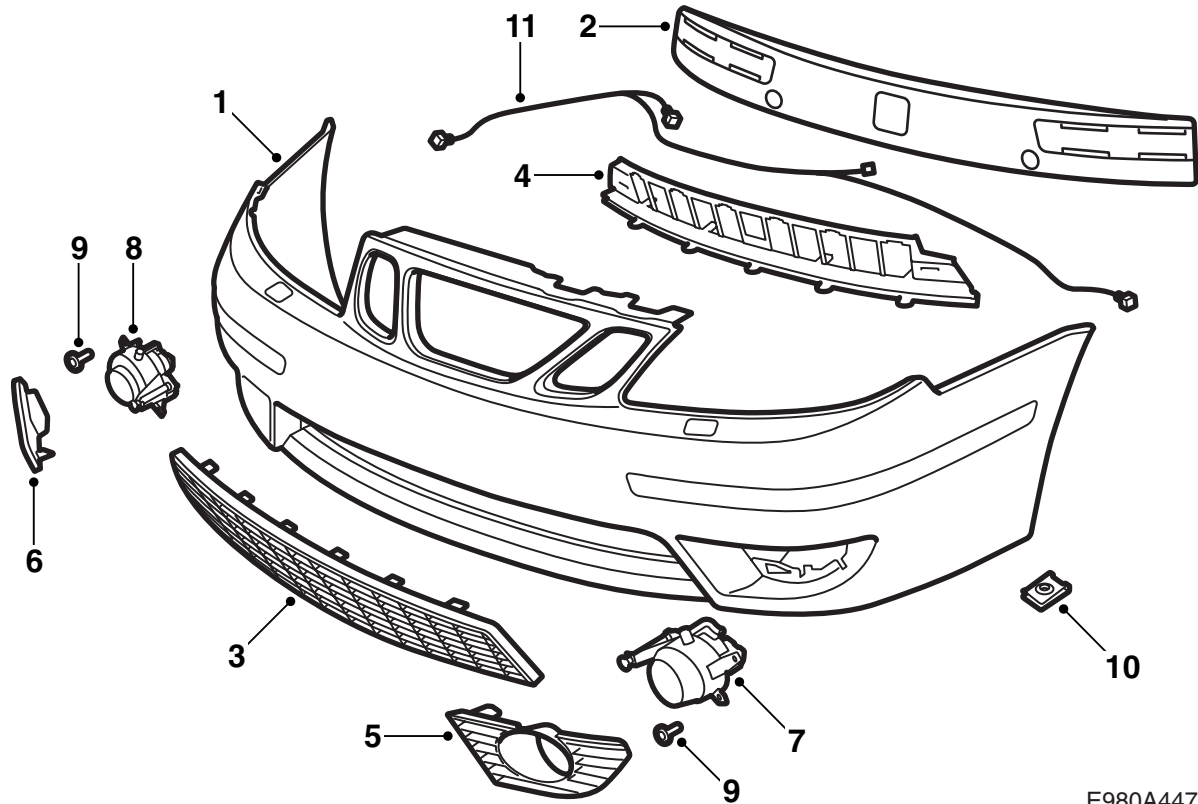
**Saab 9-5 M02-**

フロントバンパー

Accessories Part No.	Group	Date	Instruction Part No.	Replaces
<b>400 133 229</b>	<b>9:84-30</b>	<b>Aug 03</b>	<b>55 81 855</b>	<b>55 81 855 May 03</b>

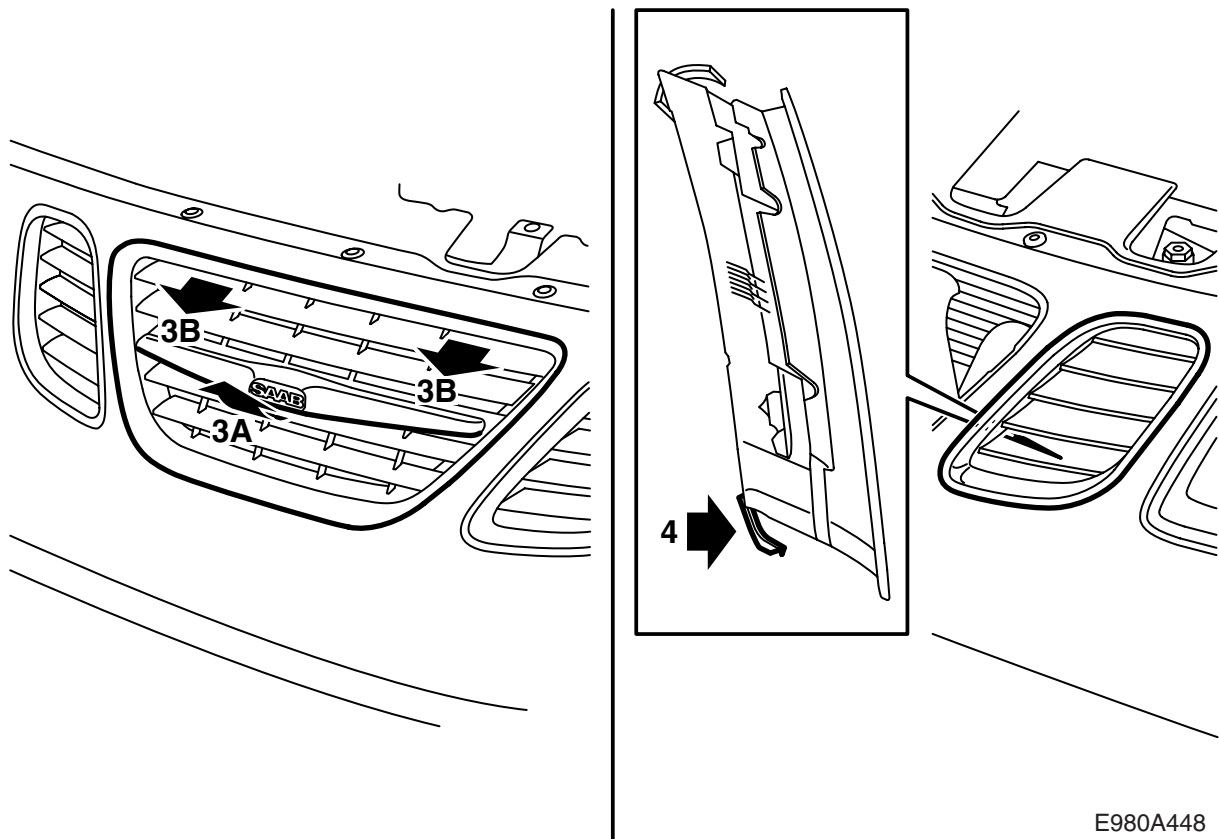


E980A446



E980A447

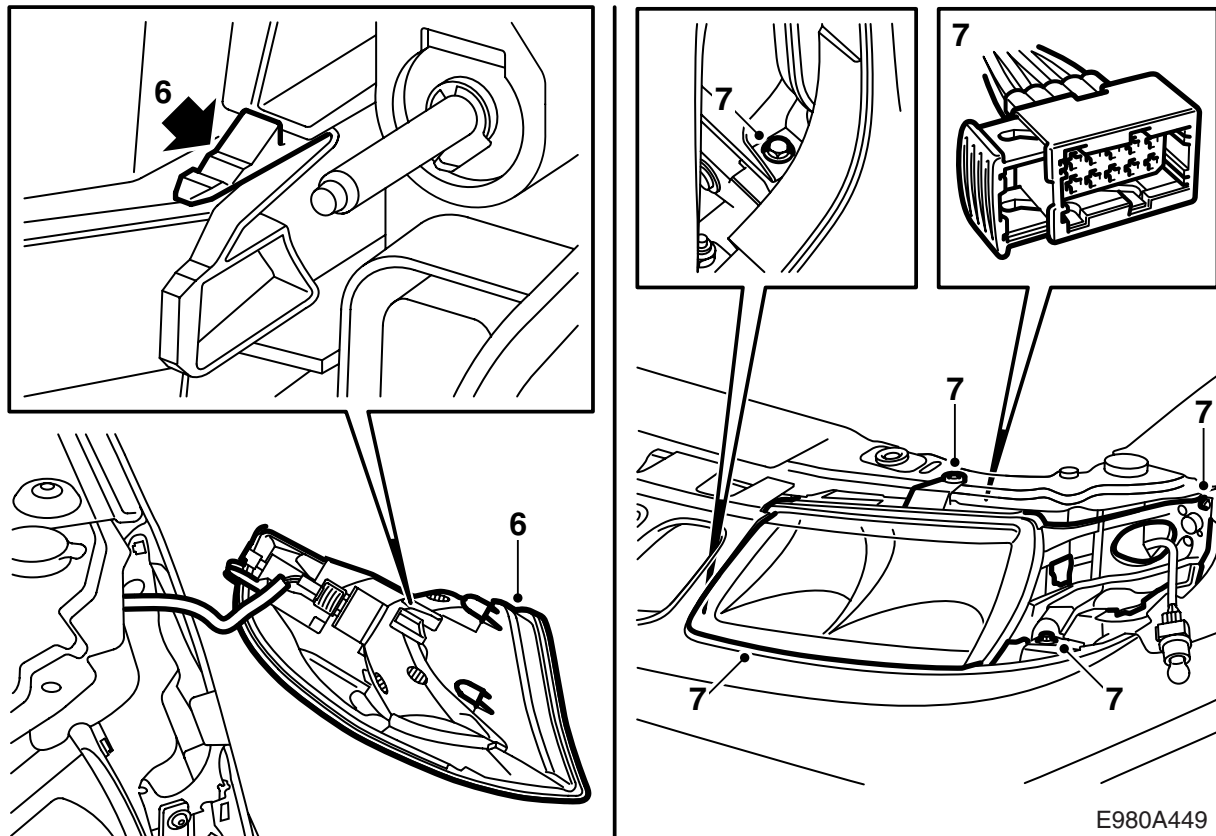
- 1 バンパーシェル (別注文)
- 2 セルブロック
- 3 アンダーグリル (外側)
- 4 アンダーグリル (内側)
- 5 アンダーグリル (左側)
- 6 アンダーグリル (右側)
- 7 フォグライト (左側)
- 8 フォグライト (右側)
- 9 ネジ (x6)
- 10 クリップナット (x6)
- 11 ワイヤハーネス



バンパーシェルには、灰色のプライマーで表面処理済みであり、塗装の下準備が出来ている。

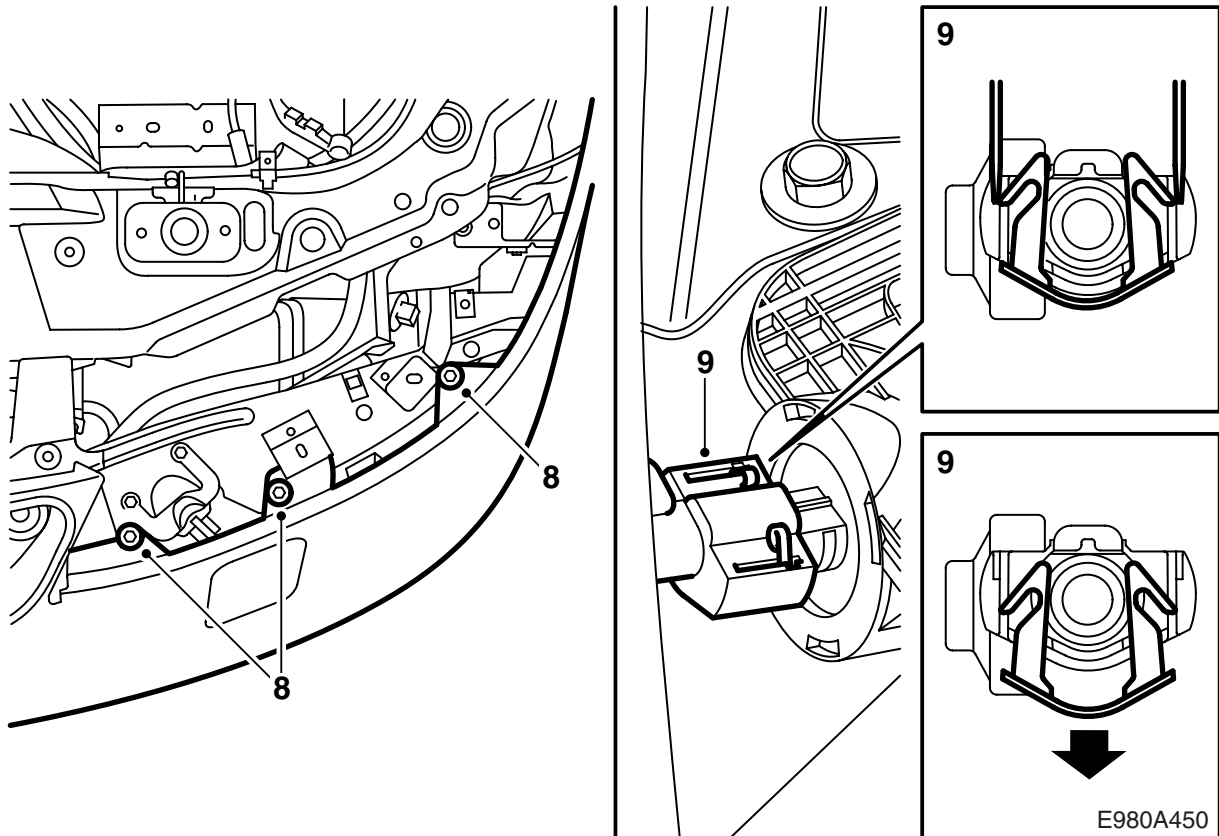
バンパーシェルをボディと同色に塗装する。この取り付け説明書にある、「プライマー下処理済み PP/EPDM樹脂の塗装規定」の項を参照する。

- 1 ボンネットを開ける。
- 2 車を作業に適切な高さまでリフトアップする。
- 3 センターグリルを以下のようにして取り外す：
  - A グリルを少々持ち上げてアンダーエッジを外す。
  - B スプリング式のキャッチが外れるように、グリルを前方下向きに引っばる。
- 4 それぞれのサイドグリルを、下側のクリップを曲げ上げて外し、後方から取り外す。サイドグリルを取り出す。
- 5 バッテリーカバーを取り外す。



E980A449

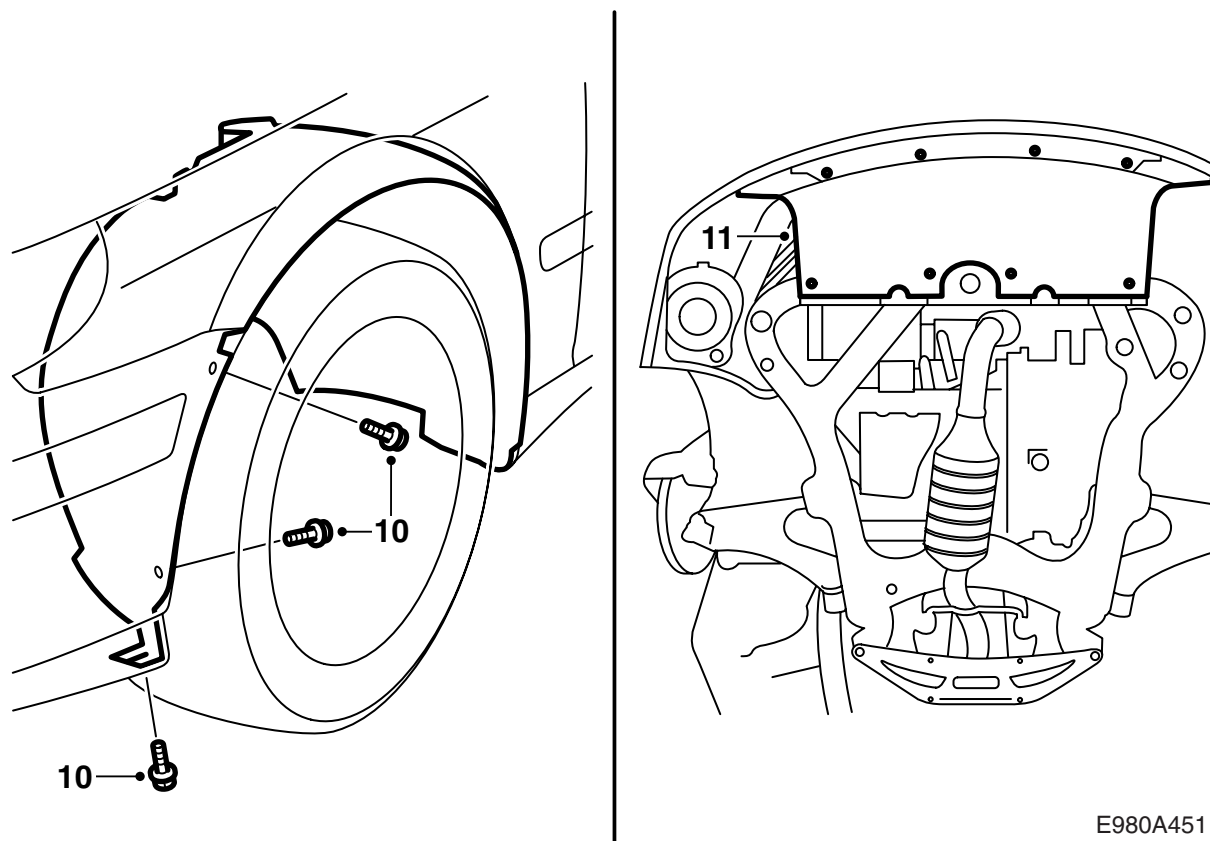
- 6 ターンシグナルのライトを、スナップファスナーを押し下げてゆるめる。コネクターを分離し、ターンシグナルを取り外す。
- 7 電球の保護カバーを外すと、取り外し作業がやりやすくなる。ネジを取り外し、フロントフェンダー（ウイング）に付いているクリップをゆるめる。電球の取り外しをやりやすくするため、ヘッドライトを少しだけ持ち上げて出す。コネクターを分離し、ヘッドライトを取り出す。



- 8 バンパーシェルをバンパーメンバーに固定しているネジを取り外す。
- 9 2本の小さいドライバーで両側のクリップを押し込み、ウォッシャーノズルを保護キャップごと取り外す。クリップを下向きに押し外し、ノズルが取り外せるようにする。それからクリップをノズルに再取り付けする。

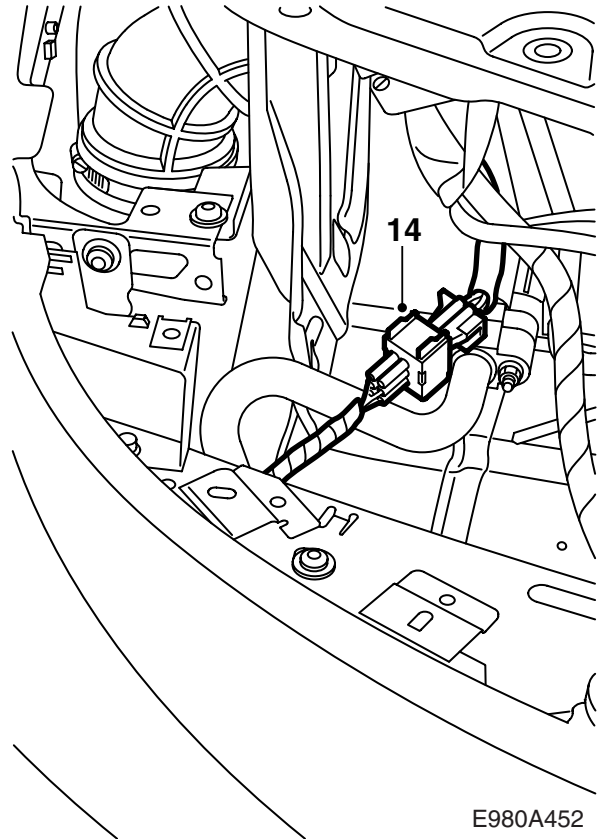
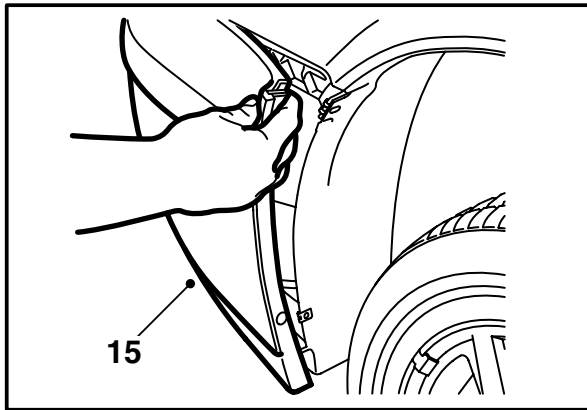
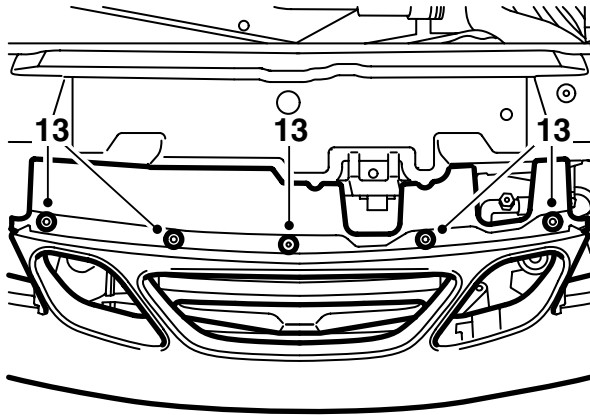
### 重要事項

クリップがきちんとロックするか点検する。機能性に問題がある場合は新品のクリップを使用すること。



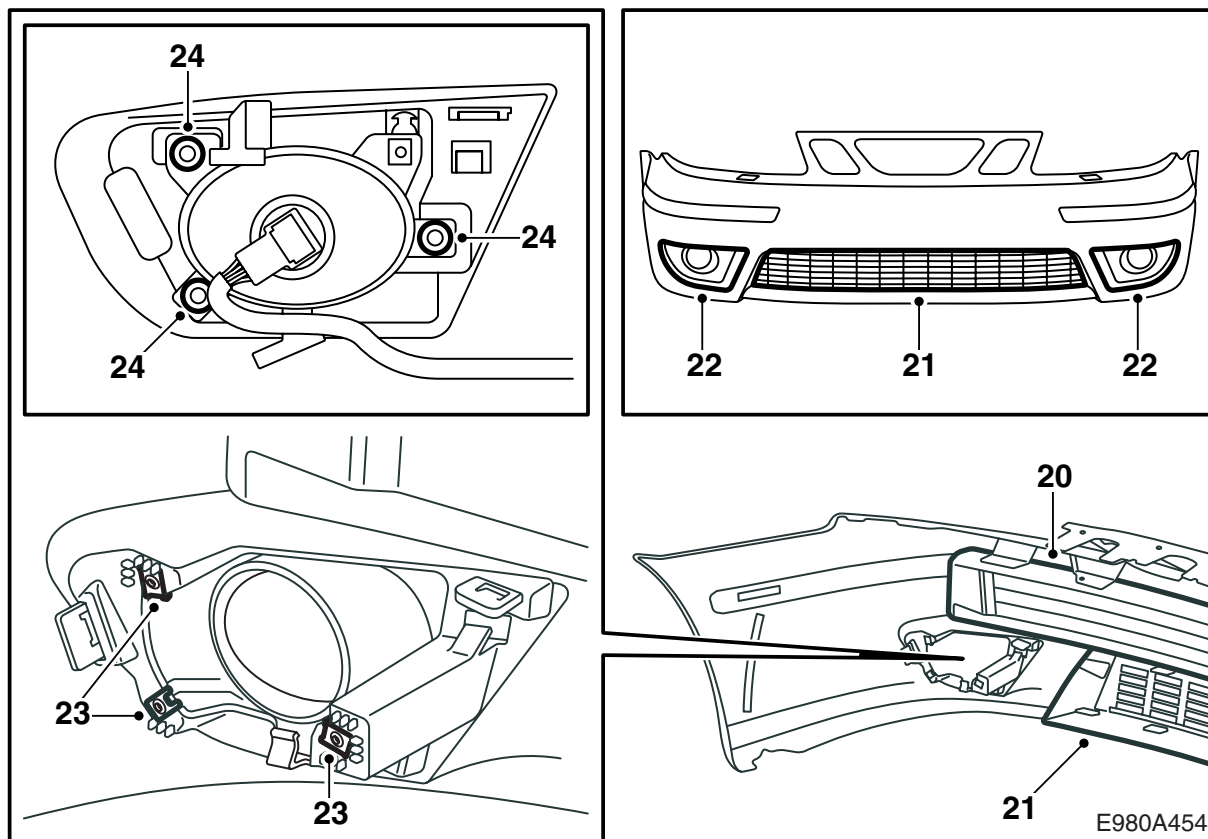
E980A451

- 10 バンパーシールドをホイールアーチライナーに固定するネジを取り外す。
- 11 スポイラーシールドのネジを取り外す。バンパーシールドの下側パーツを曲げ下げ、スポイラーシールドを取り外す。
- 12 温度センサーのコネクターを外し、温度センサーを取り外す。



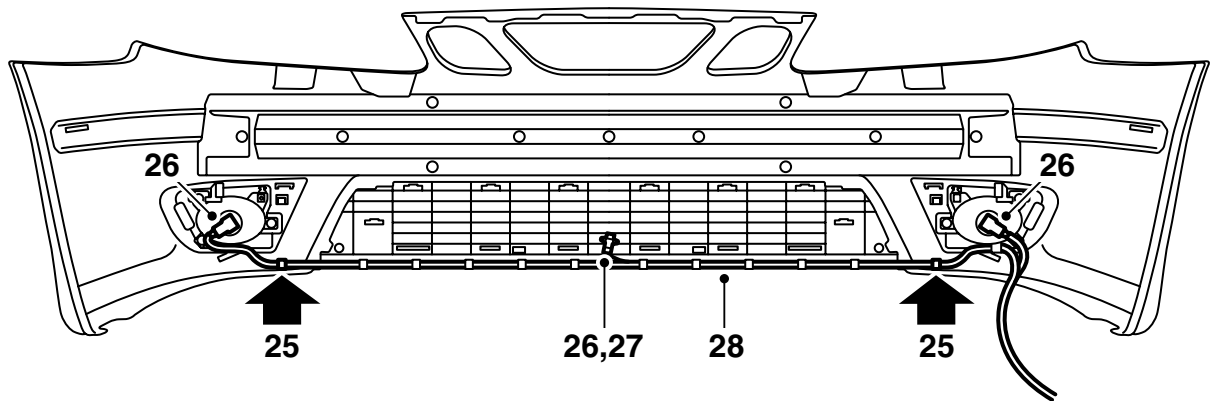
E980A452

- 13 クリップを取り外す。
- 14 温度センサーとフォグライト（ある場合）のコンネクターを分離する。
- 15 バンパー両側の外側コーナー部分をまず外して、フェンダー（ウイング）とホイールアーチライナーから外れた状態とする。
- 16 バンパーをそのサイドから引き外し、ブラケットから6個のタブを引き出す。
- 17 フロントフェンダー（ウイング）前端下のバンパー取り付け用の溝から泥などを取り除いてきれいにする。
- 18 フロントのナンバープレートをホルダーごと（あれば）取り外す。これは新しいバンパーシェルに取り付け直すこと。
- 19 新しいバンパーシェルを、傷をつけないような清潔で平らな敷物の上に、内側を上向きにして置く。



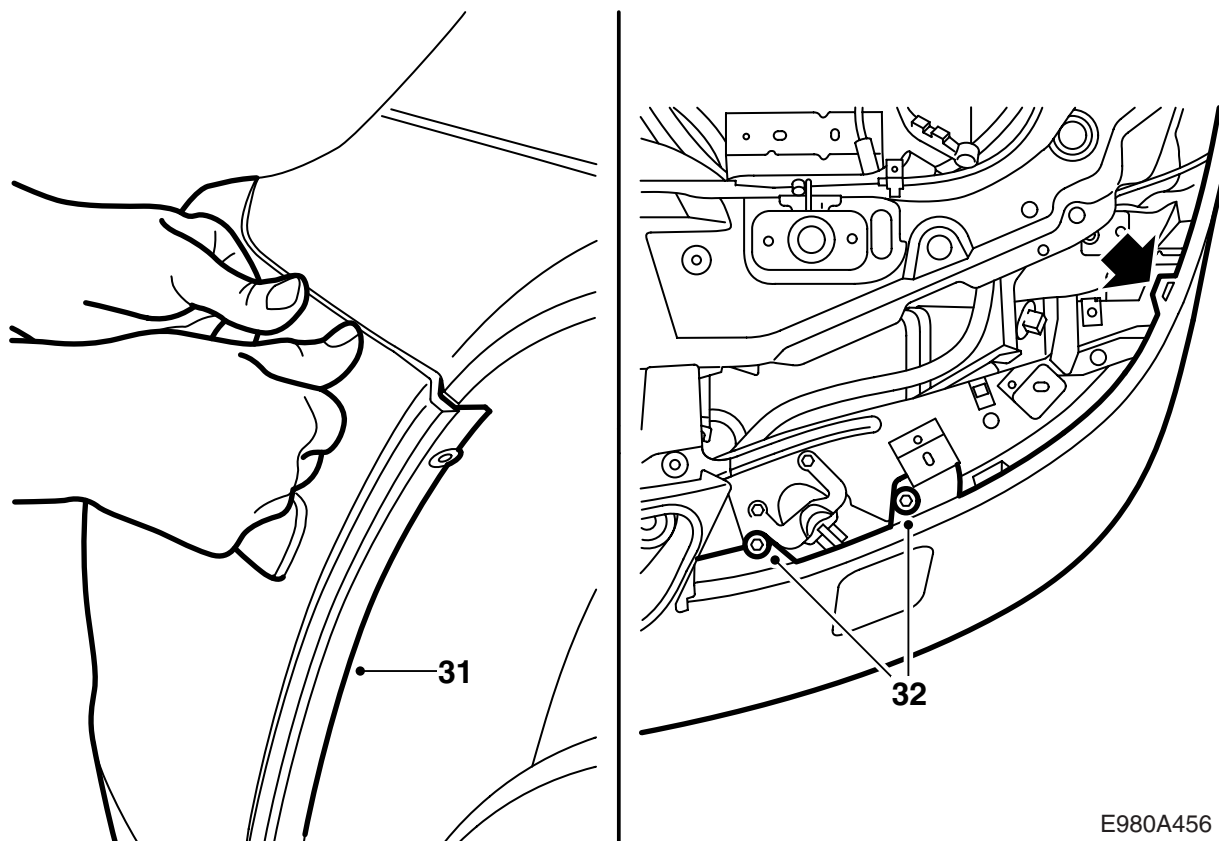
- 20 新しいセルブロックを取り付け、このセンターラインをバンパーシェルの中央と合わせる。
- 21 下側グリルを取り付ける (2 個のパーツ)。外側のパーツから取り付ける。全てのキャッチが正しく取り付けられたか確認する。
- 22 グリルパーツをフォグライト用開口部に取り付ける。
- 23 フォグライト用のクリップナットを取り付ける。
- 24 フォグライトを取り付ける。





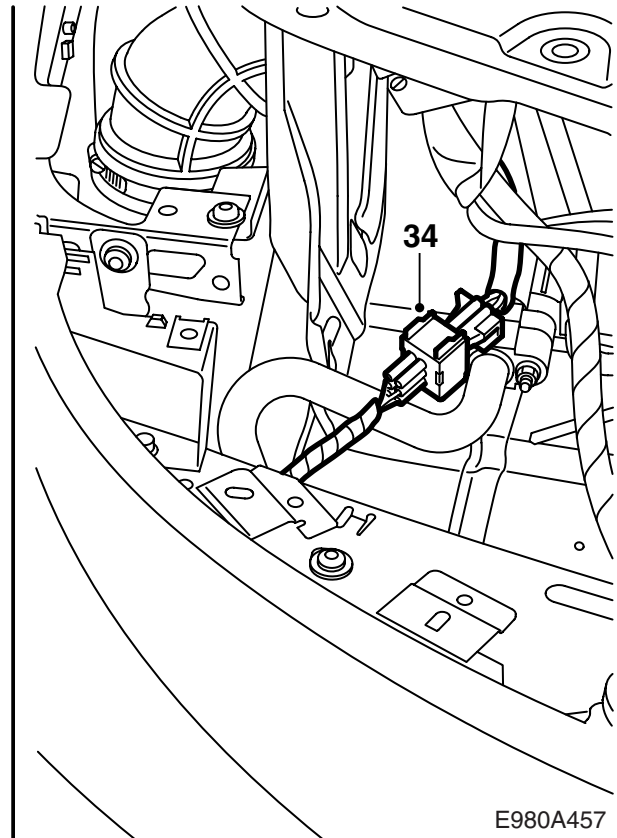
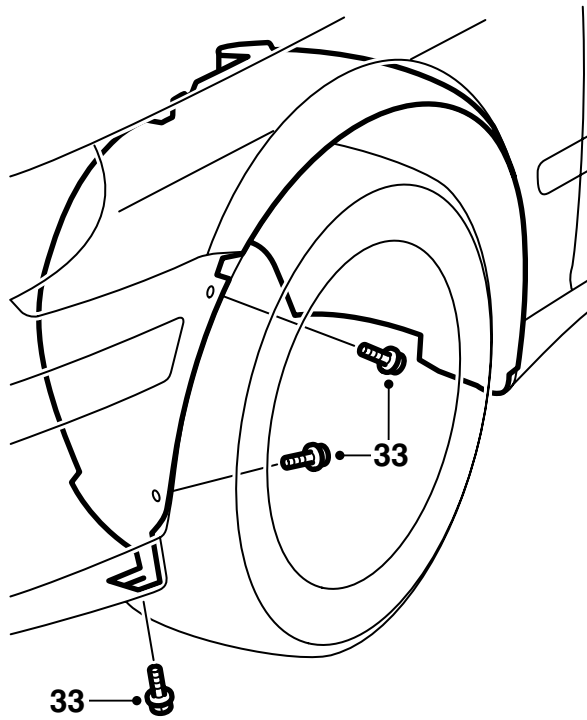
E980A455

- 25 ワイヤーハーネスをバンパー上に位置づける。白いマークがフォグライト下端のブラケット付近に、ワイヤーハーネスの大型コネクタが車の右側にくるようにすること。
- 26 フォグライトと温度センサーを接続する。
- 27 温度センサーを取り付ける。
- 28 ワイヤーハーネスを溝に押し入れる。



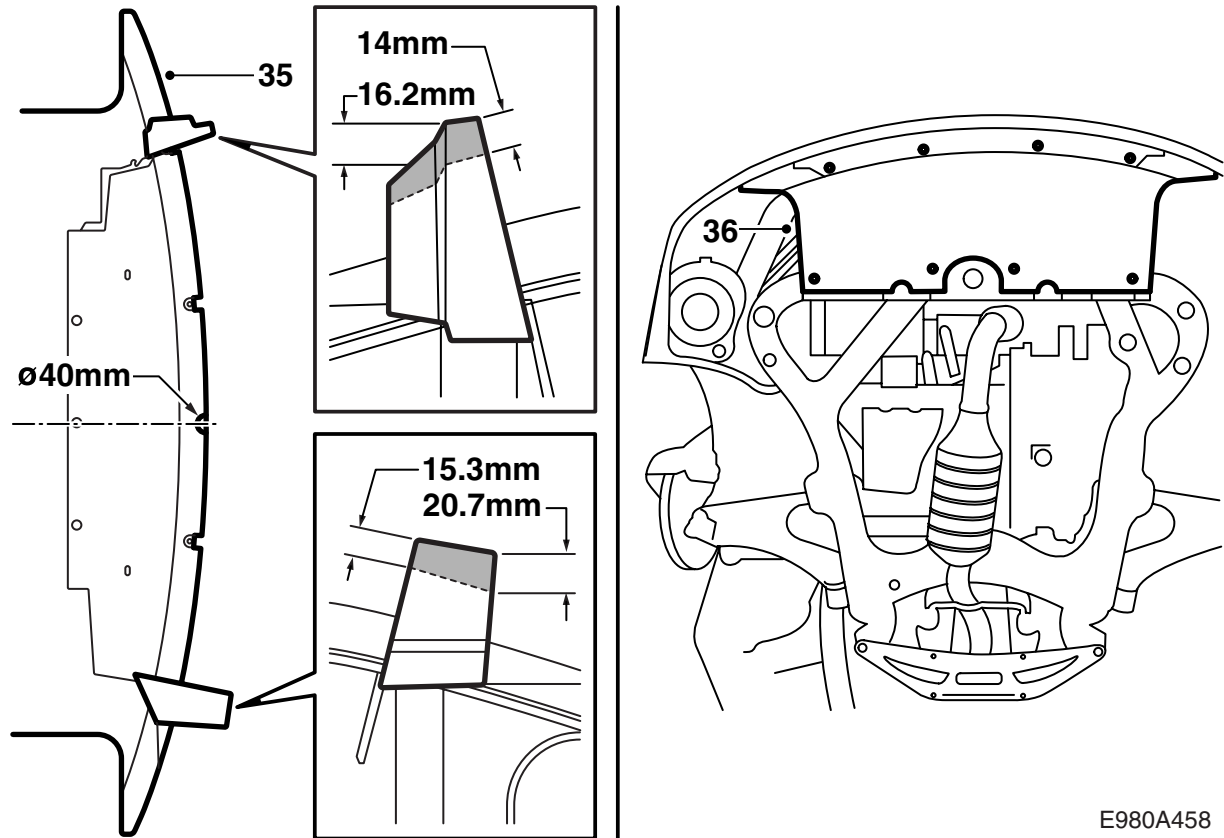
E980A456

- 29 バンパーメンバーの4つのタブのどれにも損傷が無いか、また曲げ下がっていないかを点検する。
- 30 バンパーのタブを持ち上げてブラケットにはめる。
- 31 バンパーをホイールアーチライナー上に取り付ける。クリップをブラケットに押し入れる。
- 32 バンパーシェルの固定ネジをバンパーメンバーに取り付ける。



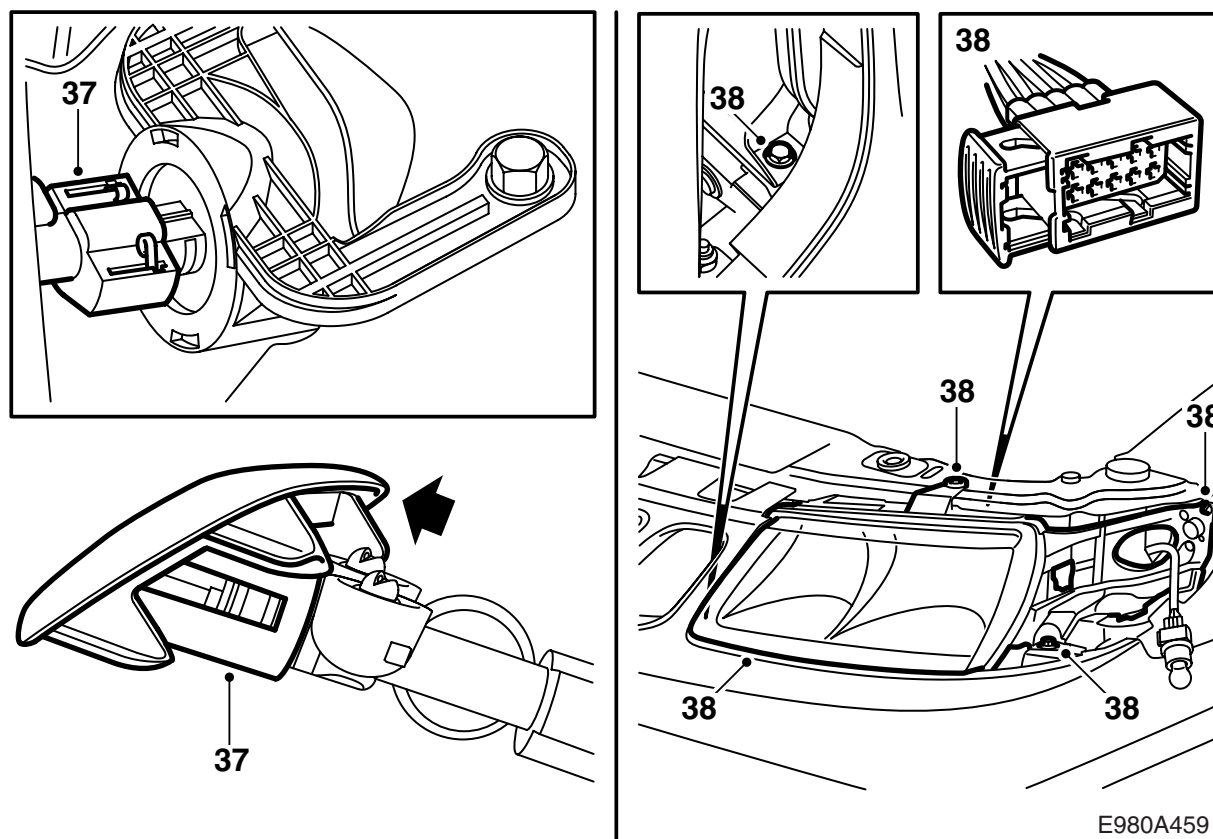
E980A457

- 33 バンパーをホイールアーチライナーに固定するネジを取り付ける。
- 34 コネクターを温度センサーとフォグライトまで引く(エアクリナーの前)。コネクターを接続する。



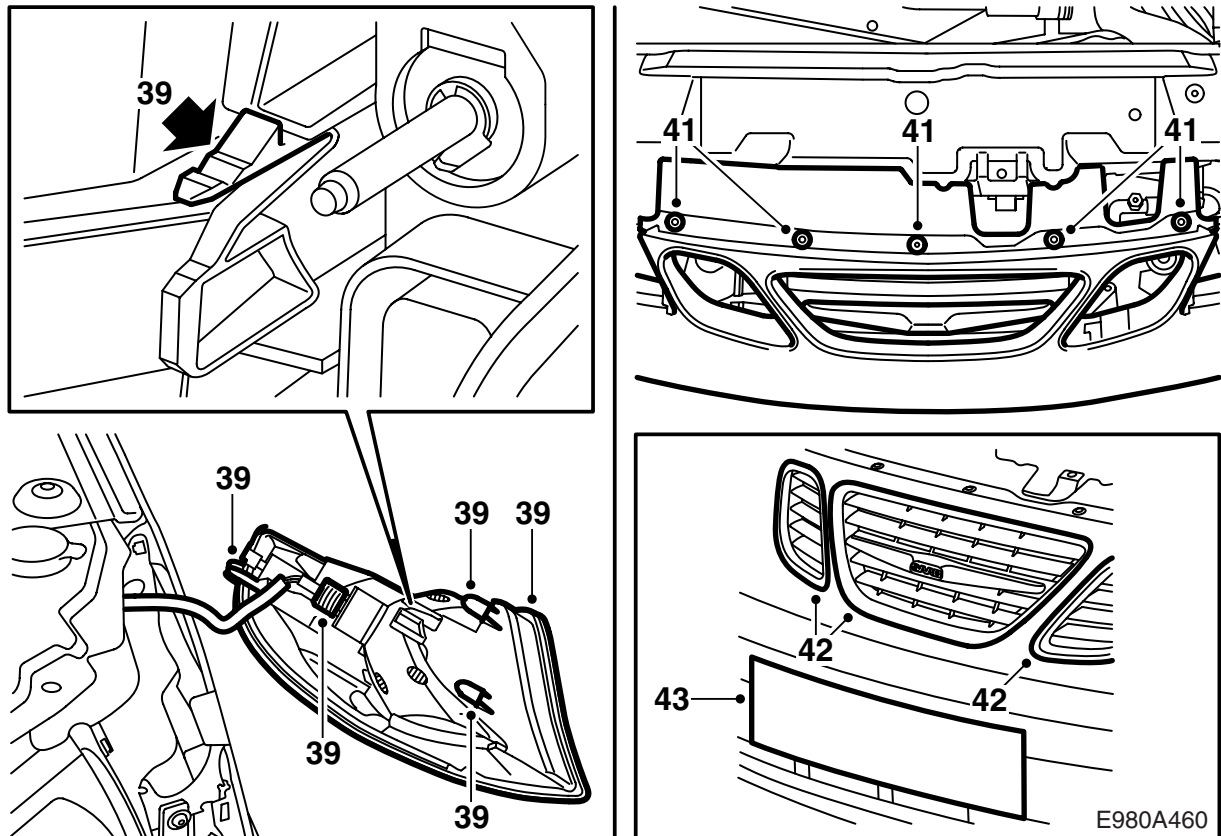
E980A458

- 35 VIN 番号 33027678 までの車： スポイラーシールドを改造する。
- 36 スポイラーシールドを、このシールドをバンパーシールドに対して通して取り付ける。ネジを取り付ける。



E980A459

- 37 ウォッシャーノズルのクリップのロック機能を点検する。ウォッシャーノズルをカバーごと穴に通し、テレスコピックシリンダーを引き出す。ウォッシャーノズルとテレスコピックシリンダーを押しまとめる。クリップがしっかりとロックしたか点検する。
- 38 「コンタクト 61」をスプレー塗布し、ヘッドライトのコンネクターを接続する。ヘッドライトをブラケットに対して角度決めし、クリップをフロントのフェンダー（ウイング）に押し入れて固定し、ヘッドライトを固定するネジを取り付ける。電球の保護カバーを取り付ける。



- 39 ターンシグナルのコネクターを元の位置にして接続する。ターンシグナルを、3つの調整ノブが正しい位置に来るように位置づけ、押し入れて取り付ける。ロッククリップがしっかりと固定されたか確認する。
- 40 バッテリーカバーを取り付ける。
- 41 バンパーシェルにクリップを取り付ける。
- 42 上側グリルパーツを位置に付ける。これらを正しい位置に押し入れ取り付ける。
- 43 ナンバープレートとホルダー（あれば）を取り付ける。
- 44 ボンネットを閉め、はめ合わせを点検する。
- 45 ヘッドライトの照射距離を確認し、必要に応じて調整する。

## プライマー下処理済み PP/EPDM 樹脂の塗装規定

- 各サイドシルスポイラーは、塗装工程中、変形しないように配置する必要がある。
- 温度が +40 °C (104° F) 以上にならないこと。
- 各サイドシルスポイラーは、納品業者によりプライマー塗装が施されている。
- 各サイドシルスポイラーの取り扱いに際しては、清潔な手袋を使用すること。

### 乾燥時間

40 °C (104° F) で 70 分。

### 準備作業

- ベースペイントを施した表面にやすりをかける。やすり紙は 3M 1200 または 800 を使用する。