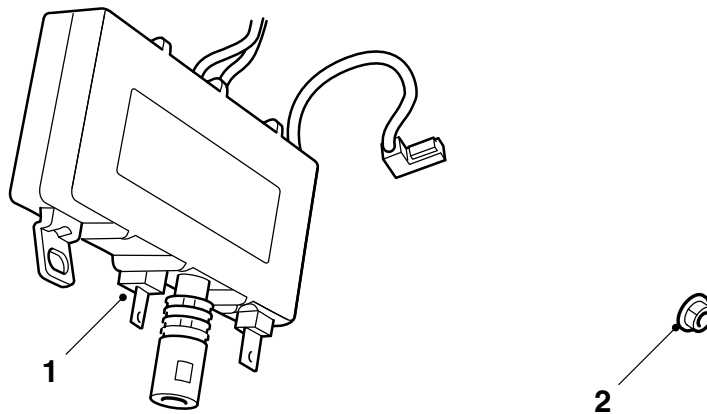




**MONTERINGSANVISNING · INSTALLATION INSTRUCTIONS
MONTAGEANLEITUNG · INSTRUCTIONS DE MONTAGE**

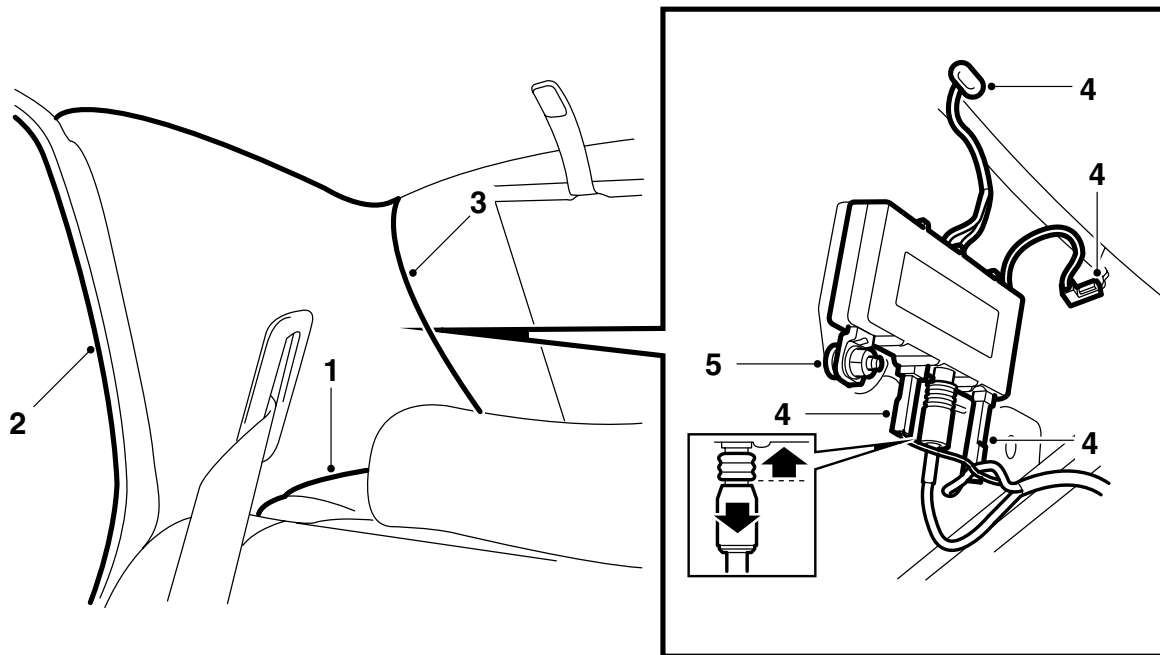
Saab 9-5
アンテナアンプ

Accessories Part No.	Group	Date	Instruction Part No.	Replaces
48 70 317 400 106 688 400 106 696	9:36-2	Sep 06	47 12 238	47 12 238 Feb 99



- 1 アンテナアンプ
- 2 ナット (2)

E367A008



E367A009

- 1 パーセルシェルフの右側スピーカーグリルを取り除く。
- 2 ウェザーストリップを取り除く。
- 3 アンテナアンプに手が届くようにするため、右側Cピラーのトリムを取り除く。
- 4 前に取り付けられていたアンテナアンプの全ての接続およびリアウインドーの接続を外す。
- 5 アンテナアンプのネジを外し、アンプを取り除く。
- 6 新品のアンテナアンプをネジで固定する。
- 7 リード線類をアンテナアンプおよびリアウインドーに接続する。
- 8 トリム、ウェザーストリップおよびスピーカーグリルを元のように取り付ける。