

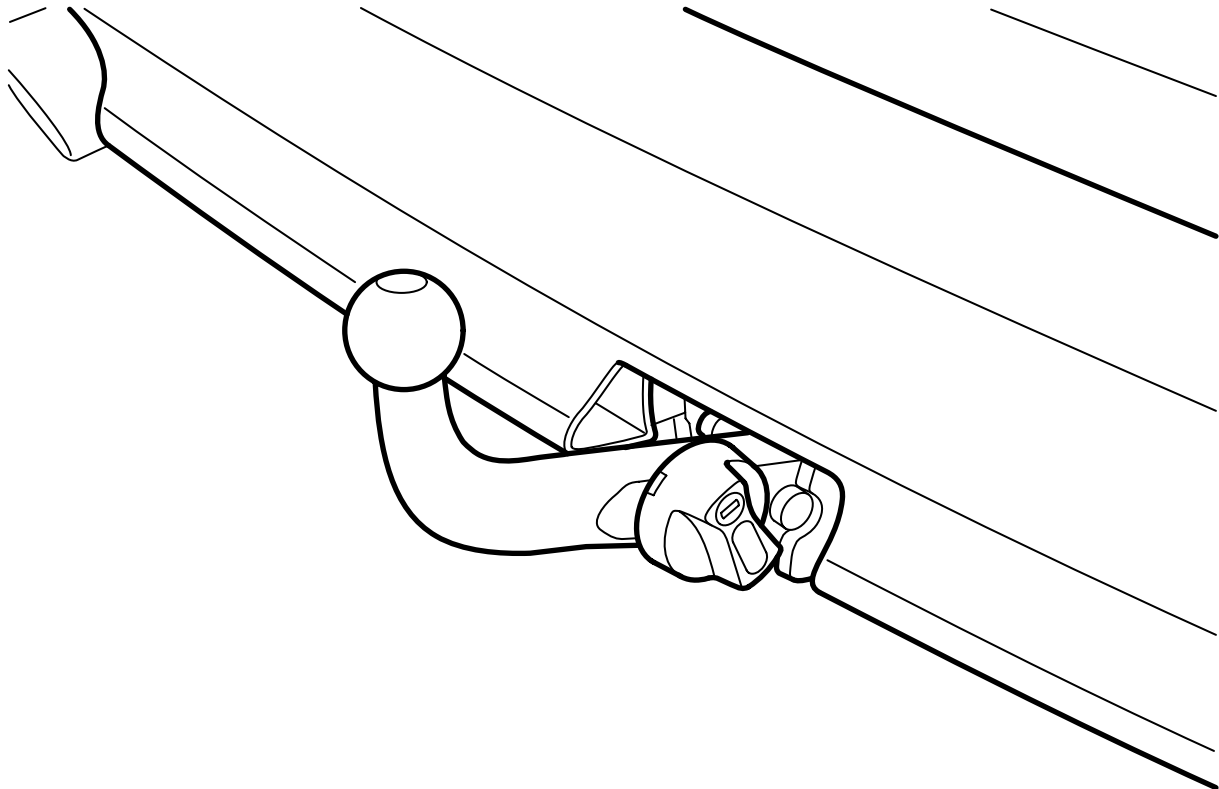


**MONTERINGSANVISNING · INSTALLATION INSTRUCTIONS
MONTAGEANLEITUNG · INSTRUCTIONS DE MONTAGE**

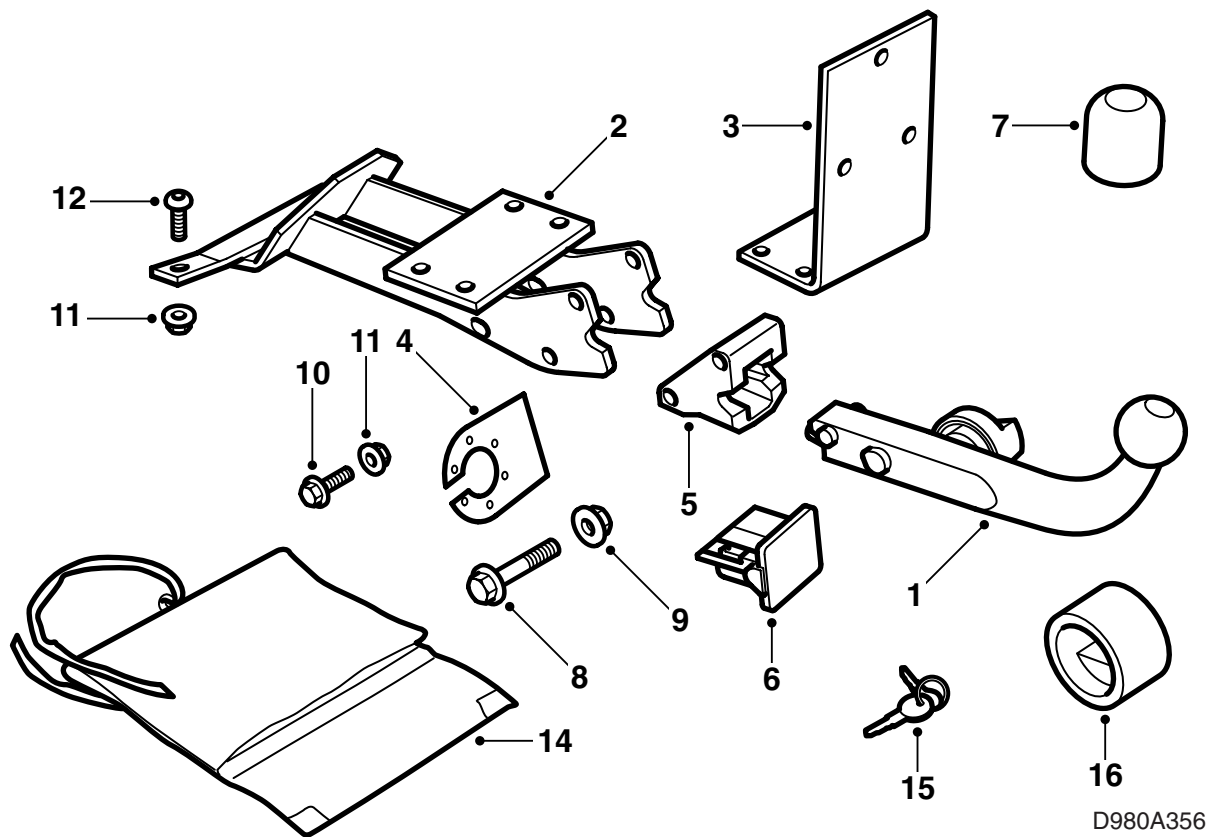
Saab 900 M94-, 9-3 -M03 (9400)

固定式 / 脱着式けん引装置

Accessories Part No.	Group	Date	Instruction Part No.	Replaces
55 25 118 55 25 053	8:60-50	Apr 04	55 25 100	



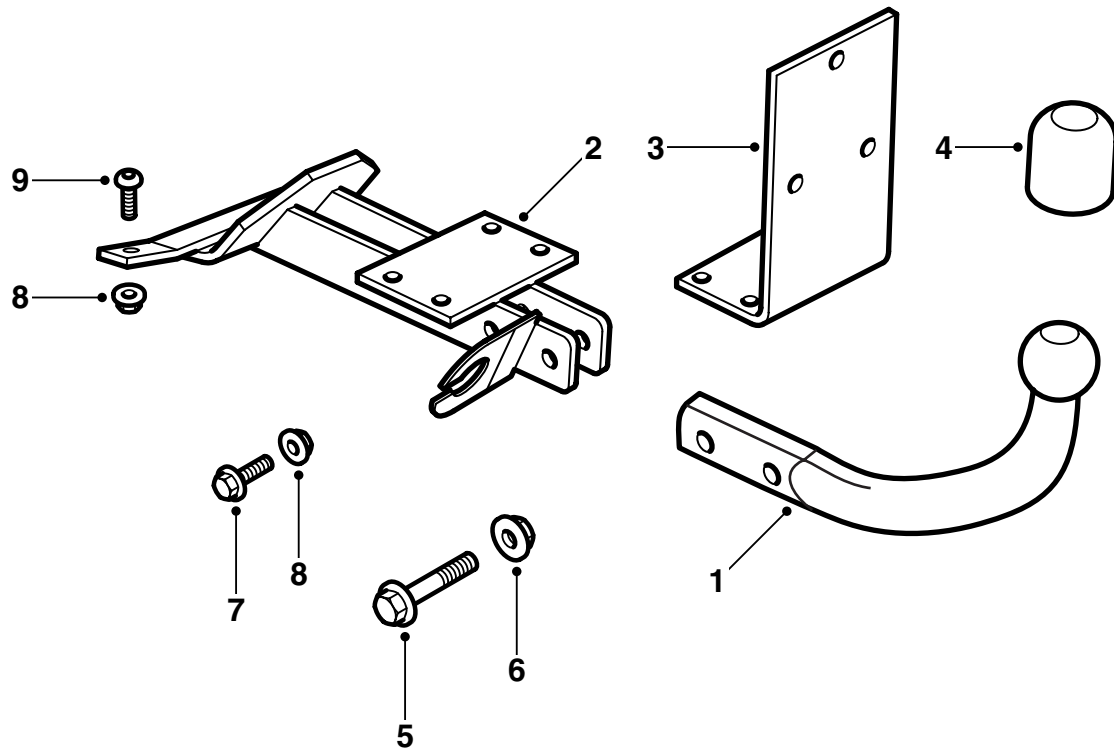
D980A355



D980A356

脱着式けん引装置

- 1 脱着式けん引装置
- 2 下側固定プレート
- 3 上側固定プレート
- 4 コネクターホルダープレート
- 5 ブラケット
- 6 保護カバー
- 7 ヒッチボール保護キャップ
- 8 ボルト M12x100 (x2)
- 9 ナット M12 (x2)
- 10 ボルト M10x30 (x7)
- 11 ナット M10 (x8)
- 12 ボルト M10x40 (x2)
- 13 型紙
- 14 収納バッグ
- 15 キー (x2)
- 16 保護スリーブ



D980A357

固定式けん引装置

- 1 固定式けん引装置
- 2 下側固定プレート
- 3 上側固定プレート
- 4 ヒッチボール保護キャップ
- 5 ボルト M12x70 (x2)
- 6 ナット M12 (x2)
- 7 ボルト M10x30 (x7)
- 8 ナット M10 (x8)
- 9 ボルト M10x40 (x2)
- 10 型紙

注記

けん引装置の取り付けに関する国の法規や規則を必ず確認し、順守すること。

けん引装置は、94/20/EEC の要求に準拠している。

最大許容トレーラー重量：

ブレーキ付きトレーラー： 1600 kg

ブレーキなしトレーラー：けん引する車両全備重量の 50 %、ただし最高 750 kg (1650 lbs)。

最大許容けん引ポール負荷 75 kg

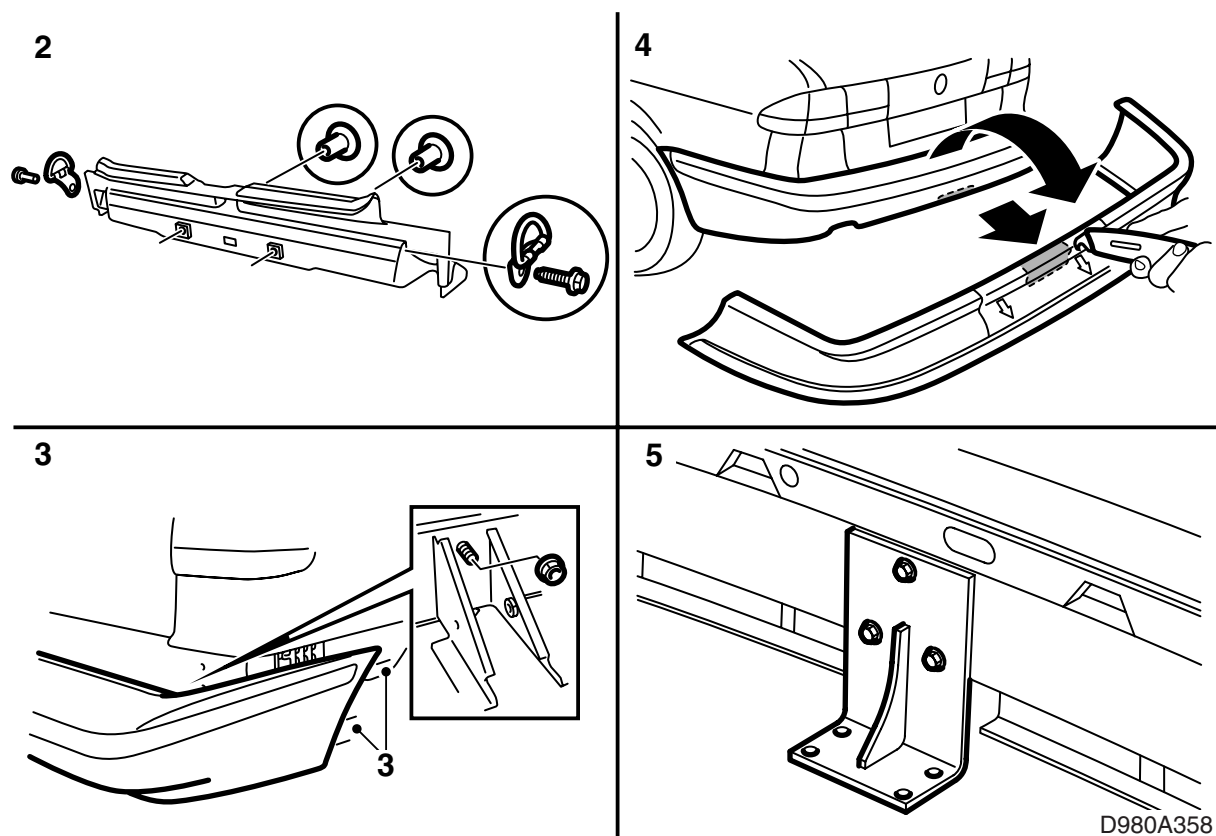
総重量：13.2 kg (脱着式けん引装置)

11.5 kg (固定式けん引装置)

重要事項

けん引装置の取り付け後は、車検を行うこと。車検の際にこの取り付け説明書を提示すること。

けん引用ケーブルハーネスの取り付けと接続は、ケーブルハーネスに添付されている説明書に従うこと。



- 1 スペアタイヤと、ツールキット付きのフォームブロックを、スペアタイヤ収納場所から取り出す。
- 2 ラゲッジスペース内後方の荷物固定用リングを取り外し、スカッフプレートを取り外す。
- 3 リアバンパーを取り外す。

9-3 Aero M01 以降の車：リアホイールハウジングの後方 / 下端のプラスチックエクステンションを取り外す。

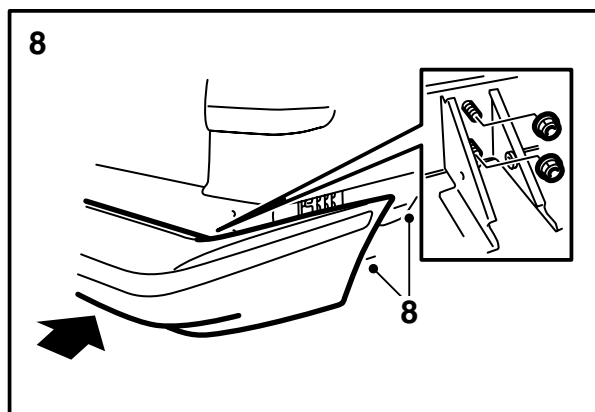
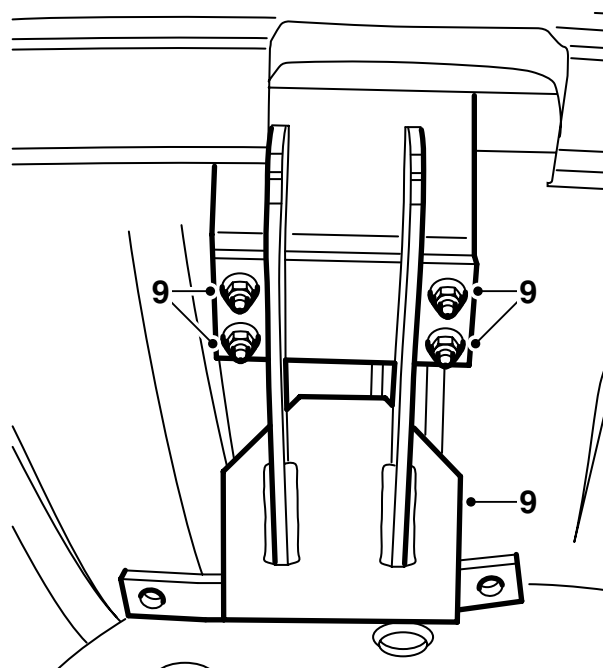
4 脱着式けん引装置：

重要事項

車のモデルによって、切断用の型紙は異なる。リアバンパースカートのある車と無い車では型紙が異なる。また、9-3 Aero M01 以降の車にも専用の型紙がある。

- バンパーシェルの、型紙の切断線に従って切断する。
- 5 バンパーレールの穴の 1 つに取り付けられているボルトを取り除き、上側固定プレートをバンパーに取り付ける。この固定プレートのアッパーボルト上側にある線が、バンパーレールと平行となるようにすること。

締め付けトルク： 40 Nm (30 lbf ft)



D980A359

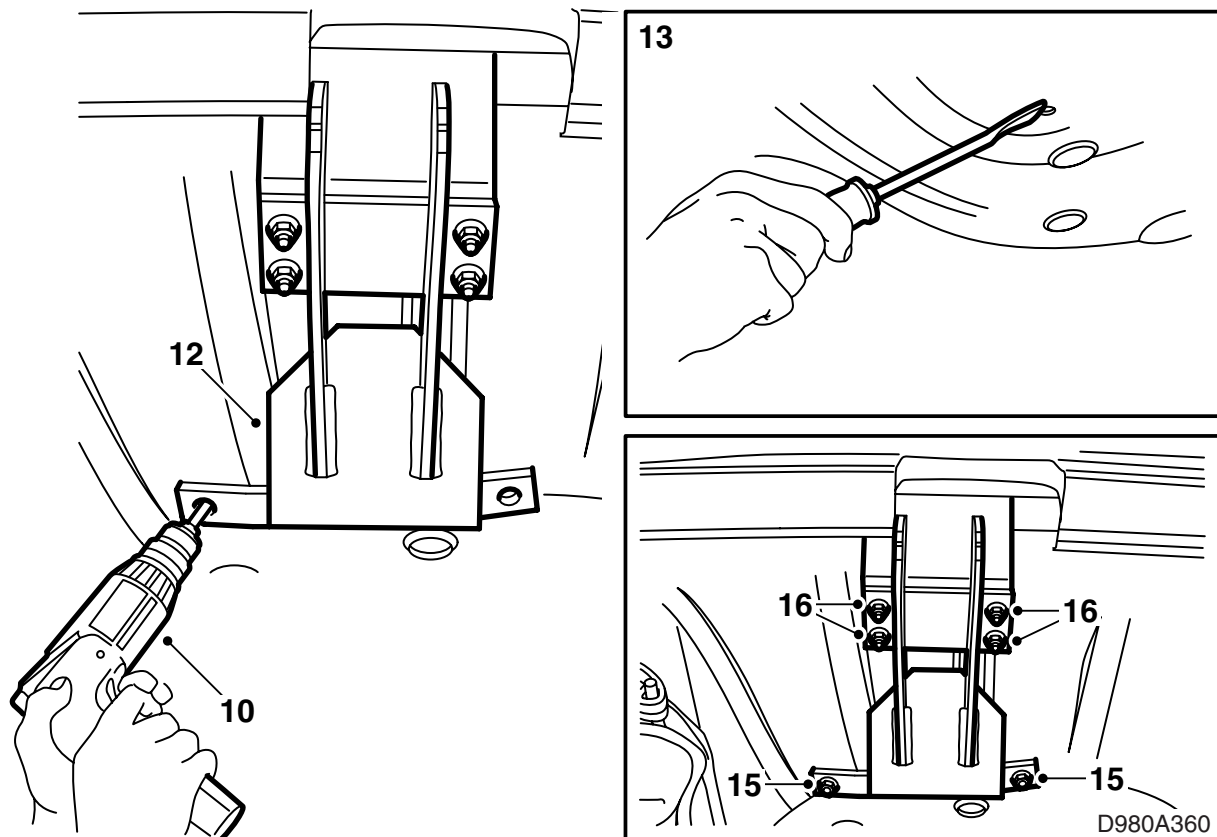
- 6 ワイヤハーネスキットに入っている説明書の指示に従って、ワイヤハーネス用の穴を開ける。
- 7 この穴からまくれを取り、削り屑や塗料の破片などを取り除く。Teroson のクリーナー FL (または同等品) で汚れを取る。Standex 1K Fullprimer (または同等品) を塗布する。上塗りをする。
- 8 バンパーを 4 個のナットで取り付ける (キットに 2 個入っている)。

締め付けトルク：40 Nm (30 lbf ft)

必要に応じて、ホイールハウジングのボルトを締め付ける。

9-3 Aero M01 以降：プラスチックエクステンションをリアホイールハウジングの後ろ / 下の端に取り付ける。

- 9 上側固定プレートと下側固定プレートを組み合わせる。ここではまだボルトを締め付けないこと。

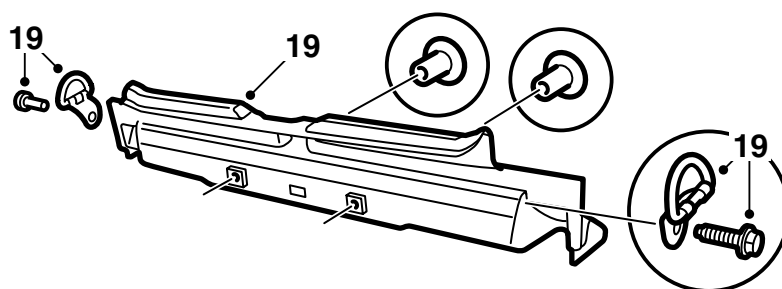
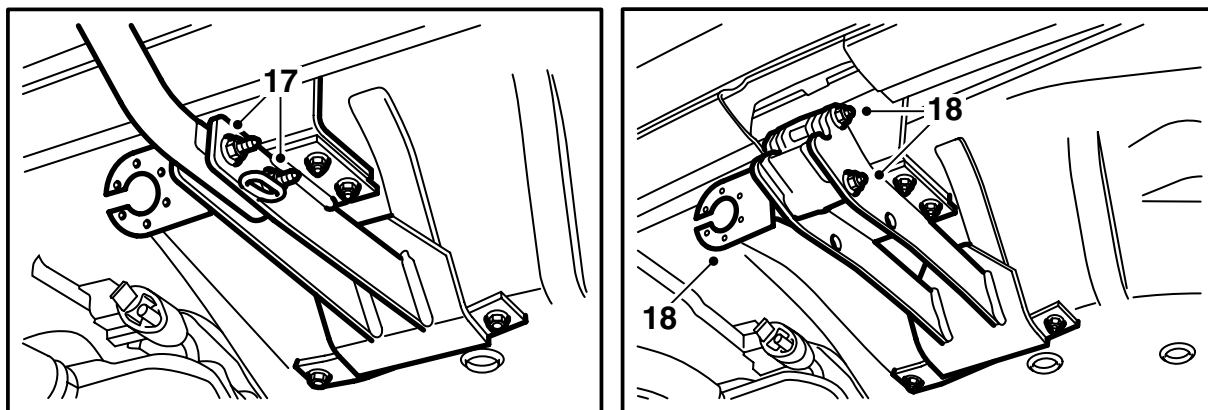


- 10 下側固定プレートをスペアタイヤの収納場所に取り付け、ボルトを締め付ける。けん引装置自体を型紙として使用し、10 mm のドリルビットでスペアタイヤの収納場所に穴を2個あける。
- 11 アンダーシールに固定プレート外側の輪郭をマークする。
- 12 下側固定プレートを取り外す。
- 13 マークされた範囲内のアンダーシールを注意深く削り取る。
- 14 この穴からまくれを取り、削り屑や塗料の破片などを取り除く。Teroson のクリーナー FL (または同等品) で汚れを取る。Standex 1K Fullprimer (または同等品) を塗布する。上塗りをする。アンダーシールを削り取った箇所には、Terotex HV 400 (または同等品) を塗布する。
- 15 上側の固定プレートと下側の固定プレートを組み合わせる。けん引装置を、スペアタイヤ収納場所にあけた穴に、ボルト (2 個) とナット (2 個) で取り付ける。ボルトはラゲッジスペースの内側から取り付けること。

締め付けトルク： 50 Nm (37 lbf ft)

- 16 上側固定プレートと下側固定プレートの間にあるボルトを、すべて締め付ける。

締め付けトルク： 70 Nm (52 lbf ft)



D980A361

17 **固定式けん引装置**：けん引装置は下側固定プレートに取り付ける。

締め付けトルク 90 Nm (66 lbf ft)

18 **脱着式けん引装置**：ブラケット及び下側固定プレートのコネクタホルダープレートを取り付ける。

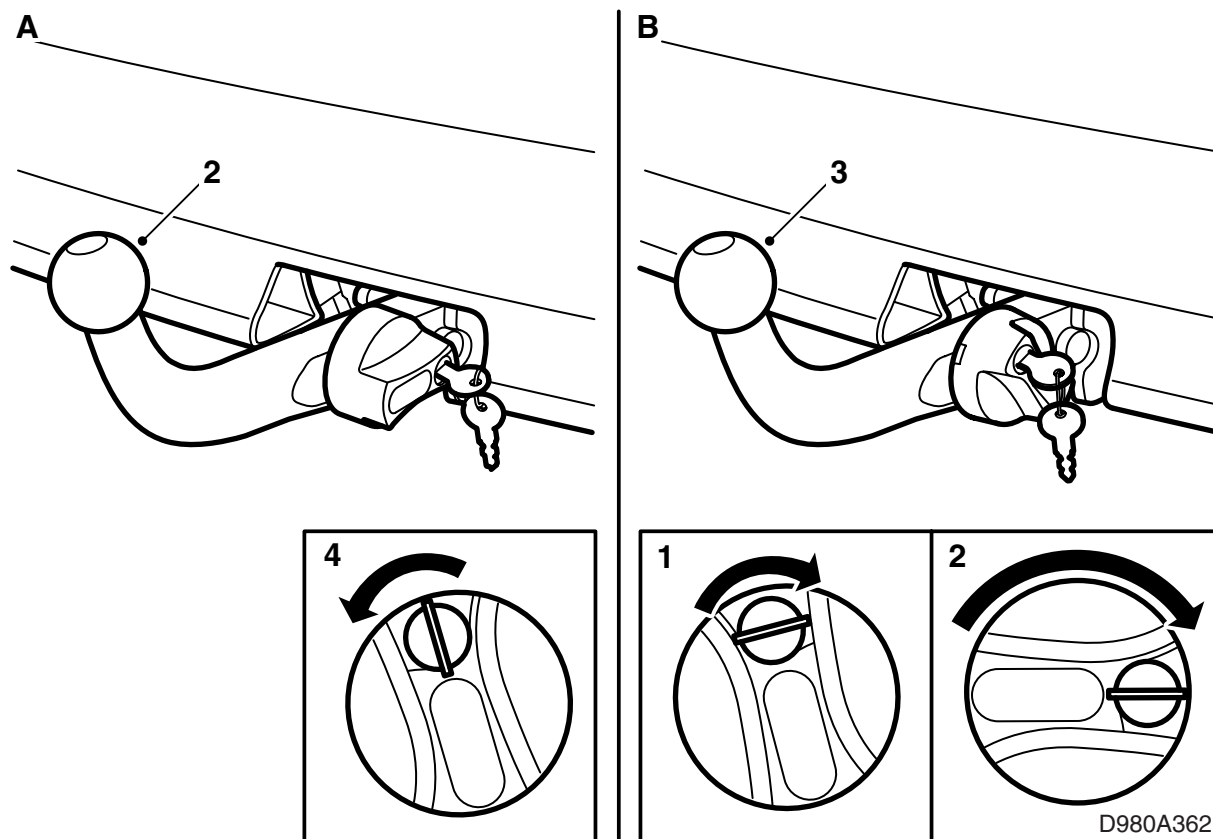
締め付けトルク 70 Nm (52 lbf ft)

19 スカッフプレートと荷物固定用リングをラゲッジスペースに取り付ける。

20 スペアタイヤとフォームブロックをスペアタイヤ収納場所に入れる。

21 けん引装置のボディへの固定箇所、Teroson T102 Underseal（または同等品）を塗布する。

22 **脱着式けん引装置**：ボールユニットの取り付け/取り外しに関するページを注意深く切り取り、これを取り付け説明書と一緒に顧客に渡す。



ユーザーの方へ（脱着式けん引装置について）
（車のオーナーズマニュアルの中に保管して下さい）

⚠ 警告

けん引装置を**安全**に取り付けるため、以下の点を守って下さい。

- カップリング機構部は**常に**グリースで十分に潤滑した状態にしておいて下さい。適正なグリースについては、サブディーラーにお問い合わせ下さい。
- ボールユニットを取り外したときは、保護カバーを**必ず**取り付けて下さい。
- ボールユニットは**常に**スムーズに取り外し、取り付けができる状態にして下さい。

A. ボールユニットの取り付け

- 1 保護キャップを取り外します。
- 2 ボールユニットをブラケットにはめ込みます。
- 3 ボールユニットを前方と下方に押しつけて、自動的に反時計回りにノブを戻し、ロックを作動させます。
- 4 キーを反時計回りに回し、キーを取り外します。

⚠ 警告

ノブのところにあるノッチにはグリーンの色のみが表示されていなければなりません。

ボールユニットを引っばって見て、しっかり固定されていることを確認して下さい。

B. ボールユニットの取り外し

- 1 キーをロックに挿入し、時計回りに回します。
- 2 ノブを押し込んで、ノブが戻り止めにキャッチされてカチッという音が聞こえるところまで、ノブを時計回りにねじります。
- 3 ボールユニットを上方へ持ち上げて、後方に引っばります。
- 4 保護キャップを取り付けます。

重要事項

ボールユニットが取り外してある場合は、キーを保護するためにボールジョイントのノブに保護スリーブを取り付けておいて下さい。