

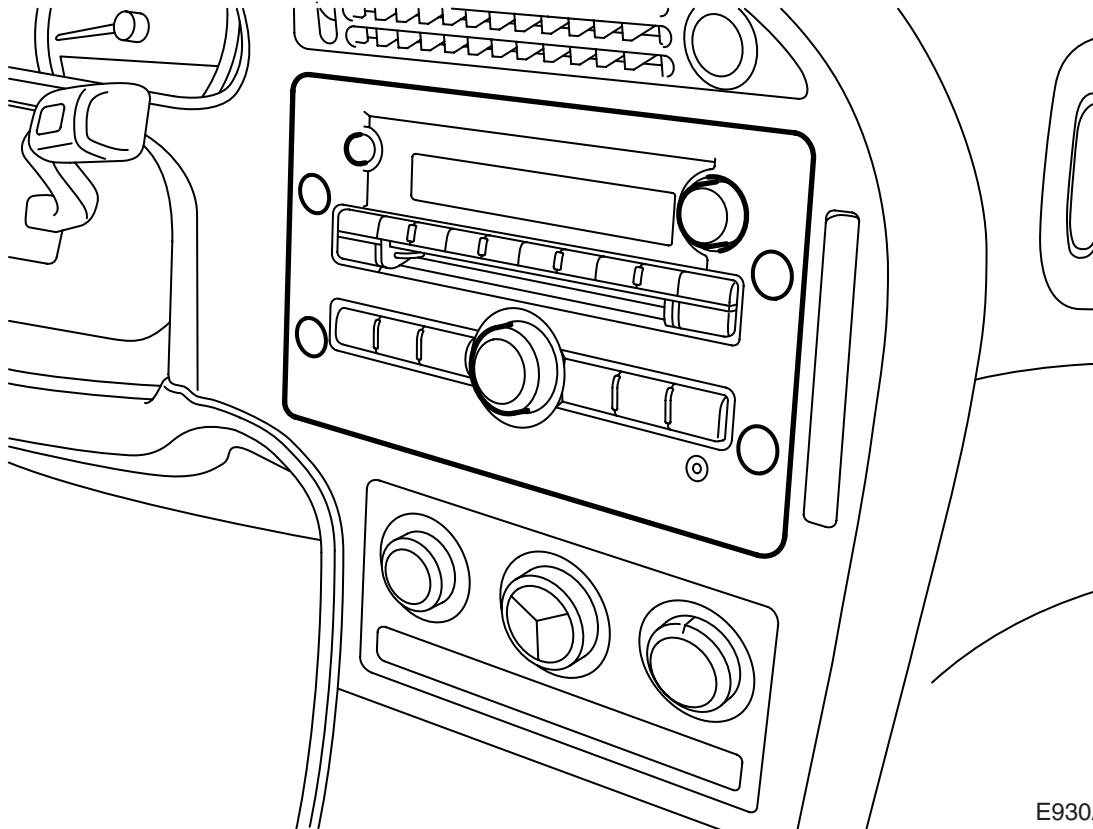


**MONTERINGSANVISNING · INSTALLATION INSTRUCTIONS  
MONTAGEANLEITUNG · INSTRUCTIONS DE MONTAGE**

**Saab 9-5 M06-**

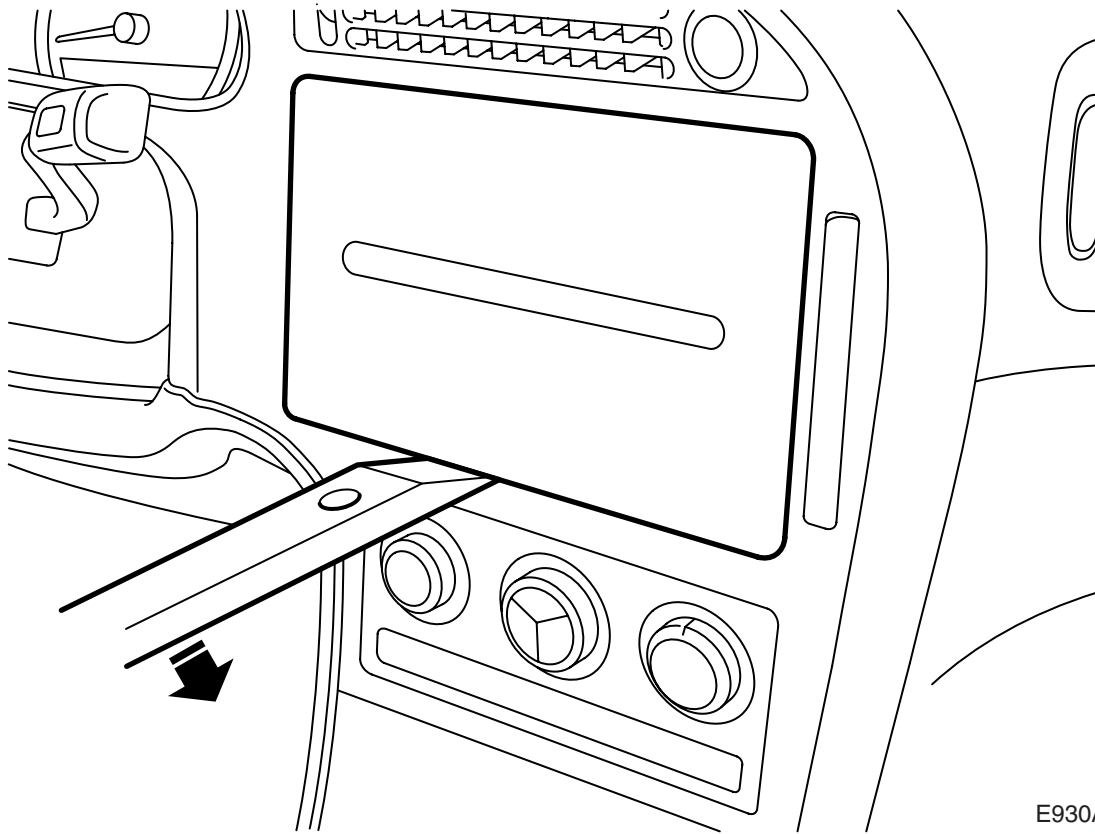
라디오

Accessories Part No.	Group	Date	Instruction Part No.	Replaces
12 772 900 12 772 901 12 772 902	9:36-30	Sep 06	32 025 699	32 025 699 Sep 05



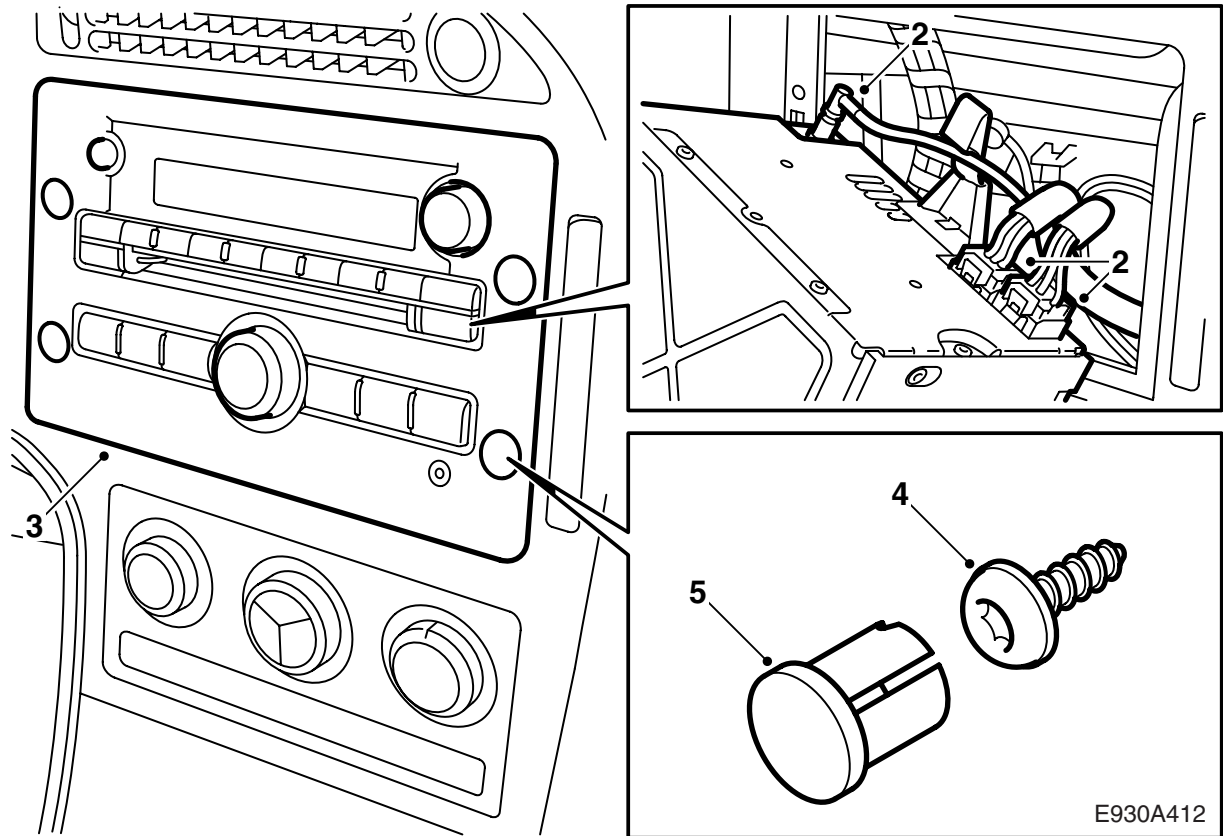
E930A410

오디오 시스템이 없는 차량에 라디오 장착



E930A411

- 1 82 93 474 탈착 공구를 사용하여 커버를 탈착한다.



2 장치에 커넥터 및 안테나 연결부를 연결한다.

11 장치에 있는 시계에 정확하거나 시간과 날짜를 입력한다.

### 참고

장치가 차량에 "결합" 되기 전에는 라디오의 디스플레이에 "NO VIN"이 표시된다.

3 중간 콘솔에 장치를 밀어 넣는다.

4 나사를 장착한다.

5 새로운 플러그를 장착한다. 홈에 플러그가 들어가도록 확인한다.

6 Tech2를 사용하여 오디오 시스템을 연결하여 통신을 시작한 후 시스템 메뉴에서 "프로그래밍"을 선택한다.

텍스트 "결합/분리"가 표시된다.

7 "ENTER"를 누른다.

8 변경 버튼으로 결합을 선택하고 "OK"를 누른다.

- 사브 9-5의 메인 유닛 설치시에는 "결합"을 선택해야 한다.

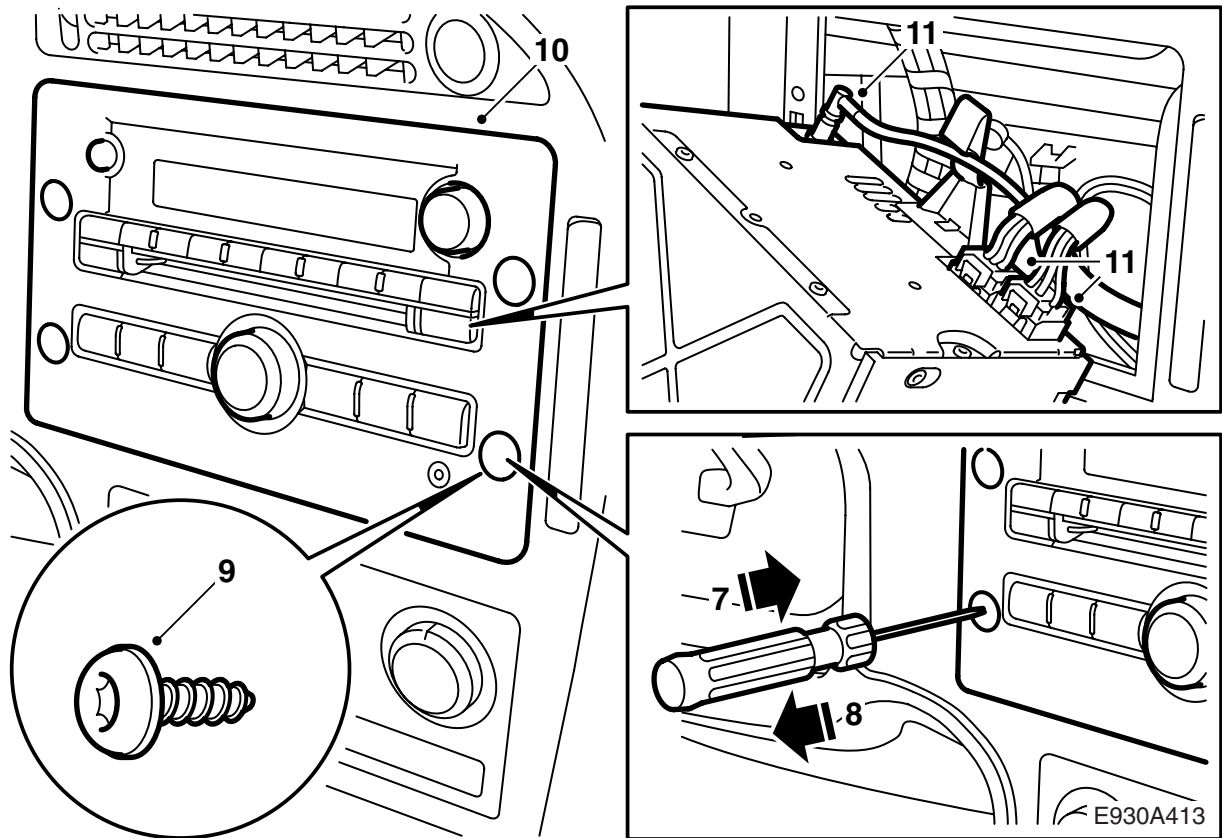
9 "NO VIN"이 라디오 디스플레이에서 사라진다.

10 예비부품 프로그래밍을 실행한다.

**⚠ 경고**  
메인 유닛의 CD 플레이어는 레이저 제품 등급 1이다

- 메인 유닛의 CD 플레이어 서비스 및 수리는 자격을 갖춘 기술자만 하도록 한다.
- 메인 유닛의 커버가 손상되면 레이저 광선이 나와 상해를 입힐 수 있다.

CD 플레이어 / 체인저와 함께 라디오 교체



- 1 Tech2를 연결한다.
- 2 오디오 시스템과 통신을 연결한다.
- 3 시스템 메뉴에서 "프로그래밍"을 선택한다.  
텍스트 "결합/분리"가 표시된다.
- 4 "ENTER"를 누른다.
- 5 변경 버튼을 사용하여 분리를 선택하고  
"OK"를 누른다.
  - 메인 유닛의 탈착시 (다른 차량에 설치 또는 보증 수리를 위해 반송하기 위해) "분리"를 선택해야 한다.
- 6 라디오가 꺼지고 라디오 디스플레이에 "NO VIN"이 표시된다.
- 7 플러그를 통해 소형 스크루드라이버를 눌러 플러그를 조심스럽게 탈착한다.
- 8 스크루드라이버를 사용해 플러그를 빼낸다.
- 9 나사를 탈착한다.
- 10 장치를 빼낸다.
- 11 커넥터 및 안테나 연결부를 탈착한다.
- 12 본 장착 설명서의 "오디오 시스템이 없는 차량에 라디오 장착" 2-11 항목을 수행한다.