

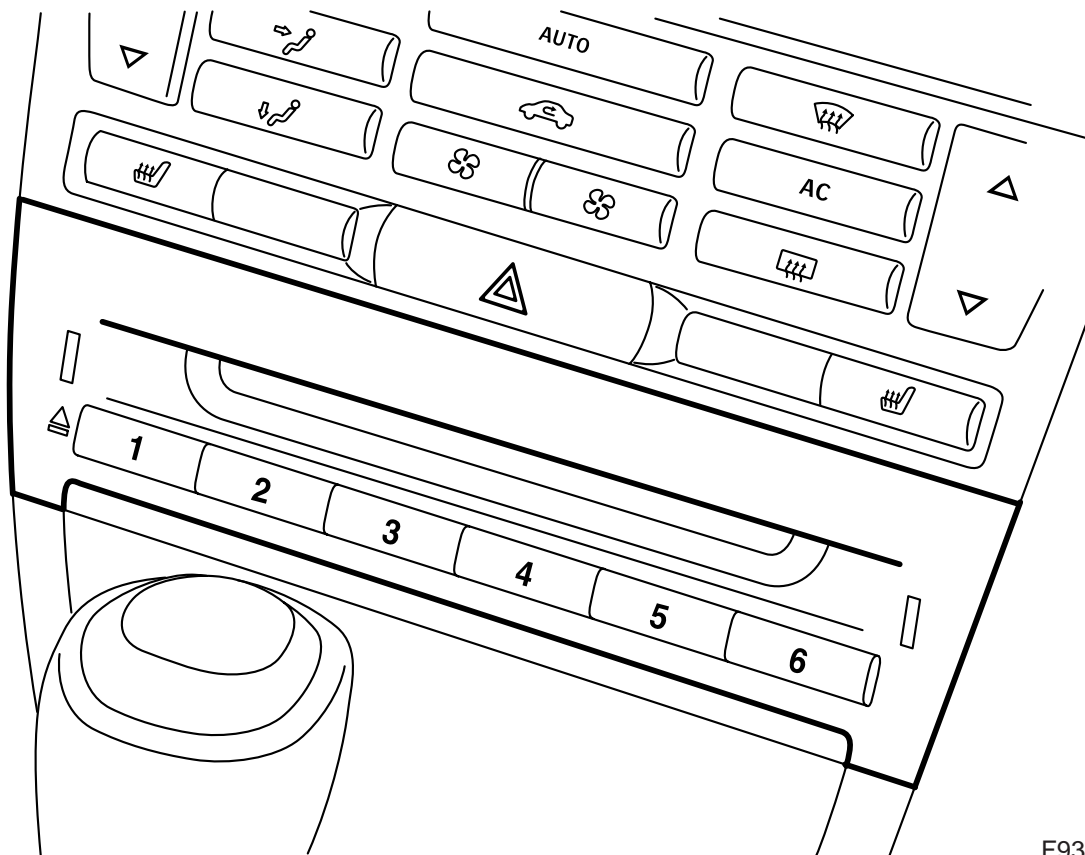


**MONTERINGSANVISNING · INSTALLATION INSTRUCTIONS
MONTAGEANLEITUNG · INSTRUCTIONS DE MONTAGE**

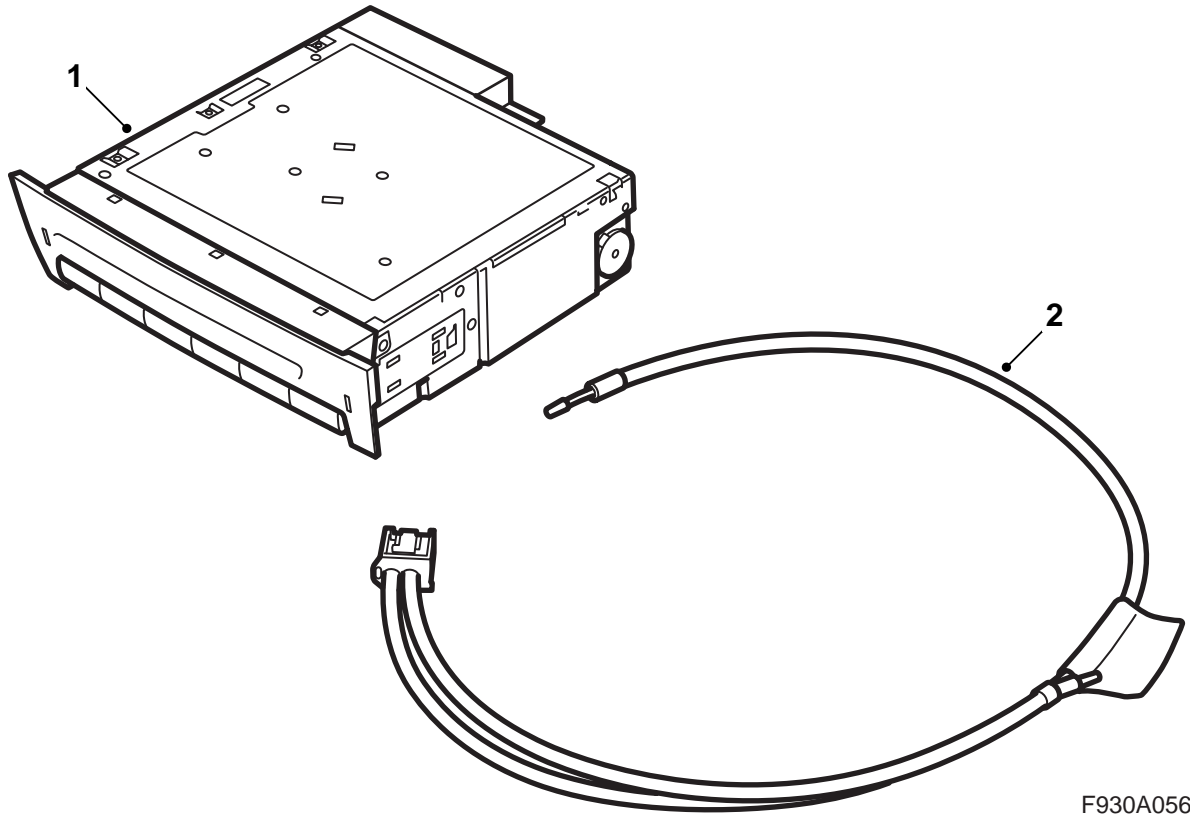
Saab 9-3 M03-

CD 플레이어 /CD 체인저

Accessories Part No.	Group	Date	Instruction Part No.	Replaces
12 787 146 12 787 152	9:85-23	Jan 03	12 788 458	12 788 458 Aug 02



F930A055



F930A056

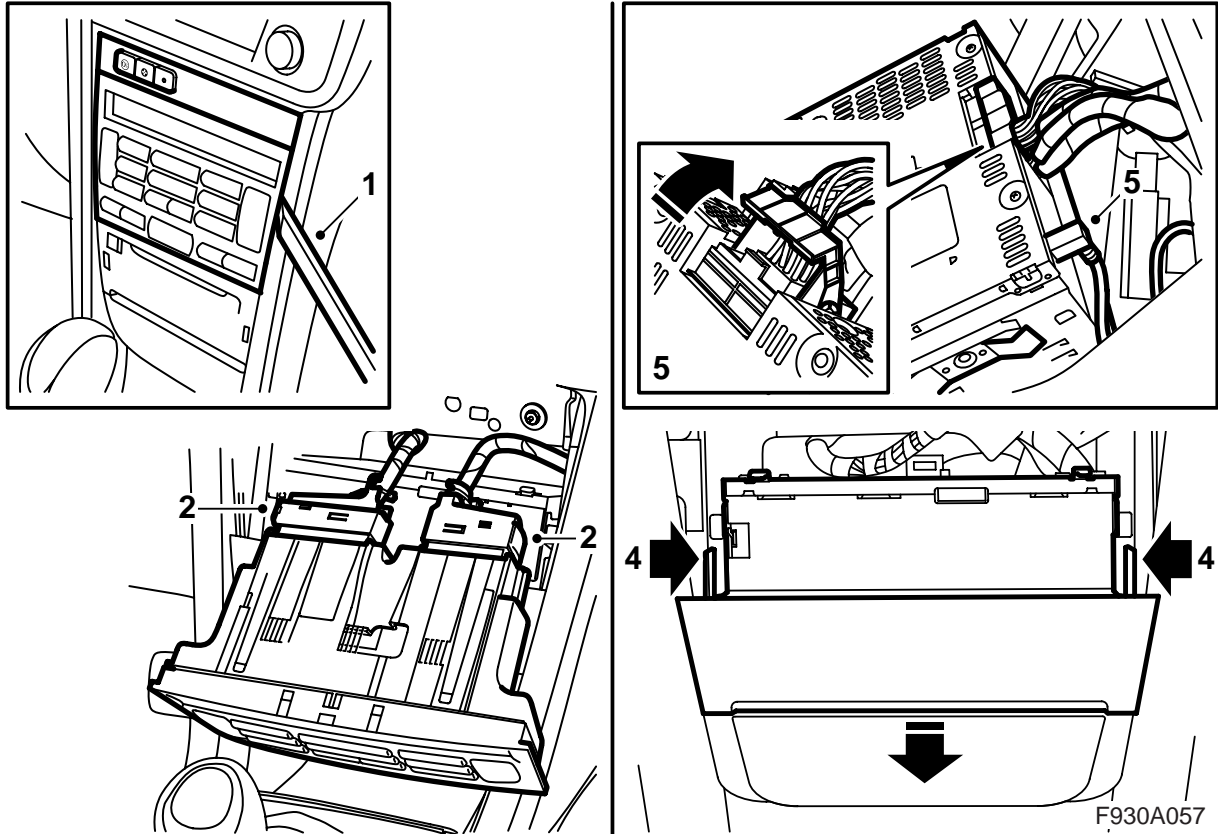
12 787 146 CD 체인저 키트

- 1 CD 체인저
- 2 광섬유 케이블

12 787 152 CD 플레이어 키트

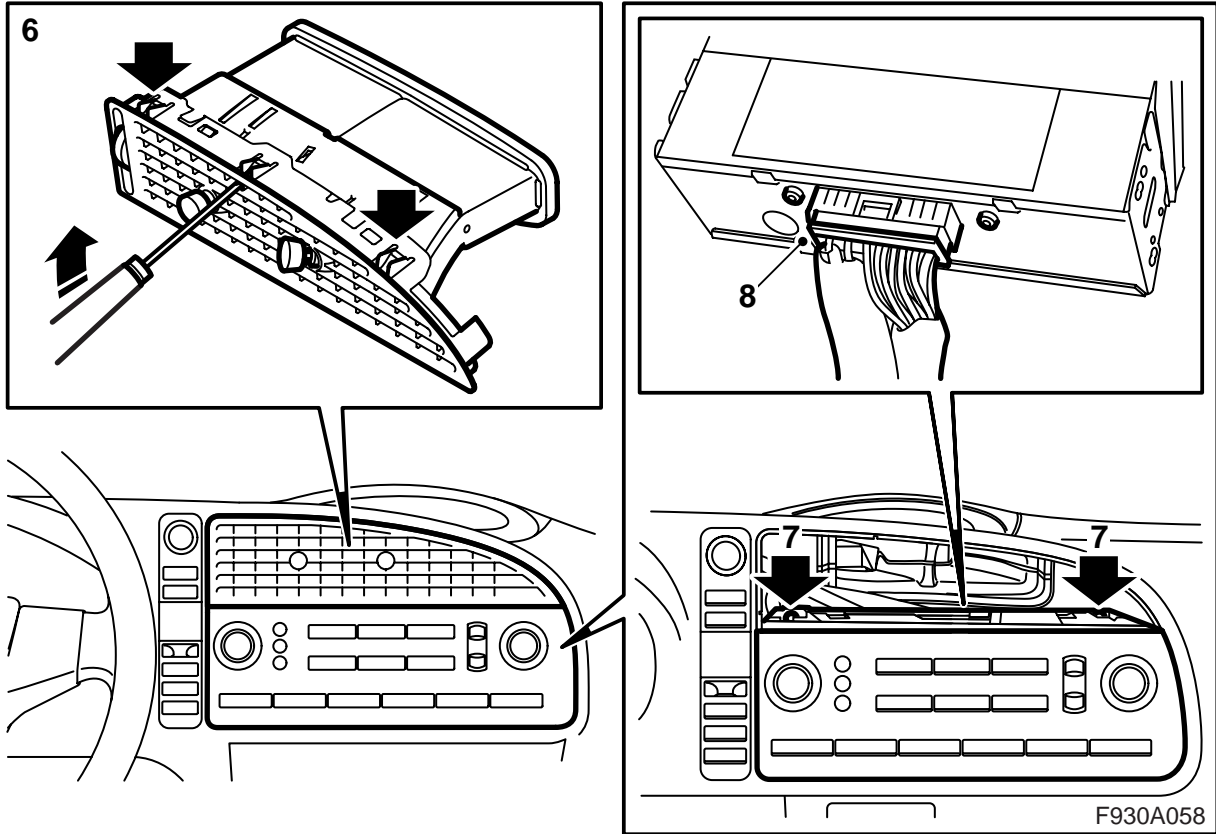
- 1 CD 플레이어
- 2 광섬유 케이블

CD 플레이어/CD 체인저의 장착, 페이지 3 참조
CD 플레이어에서 CD 체인저로 교환, 페이지 10 참조



CD 플레이어 /CD 체인저 장착

- 1 난방 및 환기 장치의 조정 패널을 조심스럽게 잡아당겨 탈착한다. 탈착 공구 82 93 474를 사용한다.
- 2 컨트롤 패널의 커넥터를 탈착한다.
- 3 ACC 또는 MCC 유닛 아래 보호커버를 탈착한다.
- 4 두 개의 래치를 눌러 라디오 메인 유닛을 탈착한다.
- 5 메인 유닛의 커넥터를 탈착한다.



6 그릴을 통해서 접근할 수 있는 상부 혹은 중심스럽게 구부려 중간 패널 통풍구를 탈착한다. 로케이팅 스티드를 뒤로 똑바로 잡아 당긴다.

주의

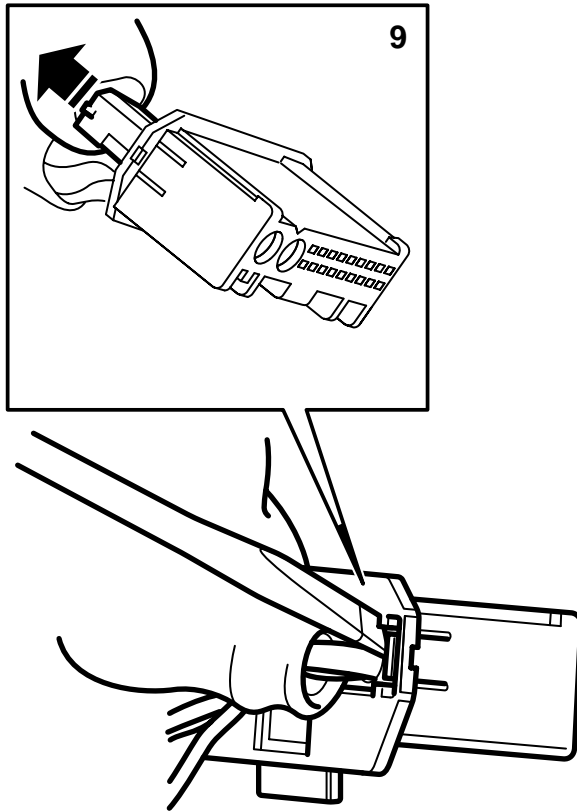
올바른 혹은 안쪽으로 구부리는 것이 중요하다. 통풍구를 고정하는 혹은 그릴을 통해 보인다.

7 인포테인먼트 시스템의 컨트롤 패널을 탈착한다.

8 컨트롤 패널을 들어내고 커넥터를 탈착한다.

⚠ 경고

빨간색 빛은 레이저 1급이다. 광섬유를 육안으로 쳐다보거나 제어 모듈의 커넥터를 가까이서 쳐다보지 않도록 한다. 눈과 광원의 거리가 20mm 이내이면 광선에 의해 눈에 상해를 입을 수 있다.



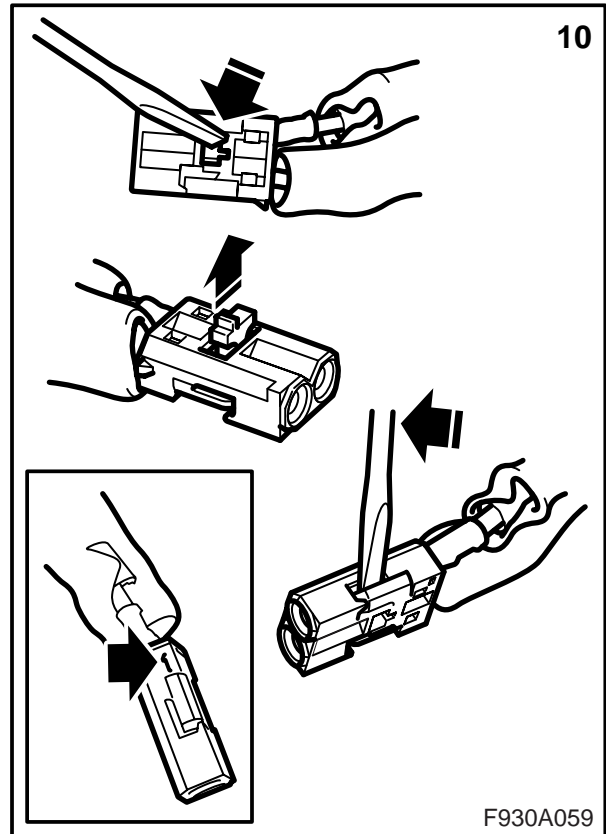
9 컨트롤 유닛의 커넥터에서 광섬유 케이블의 커넥터를 (소형 커넥터) 탈착한다.

주의

광섬유 케이블을 취급할 때는 주의를 기울인다. 그렇지 않으면 신호가 왜곡될 수 있다.

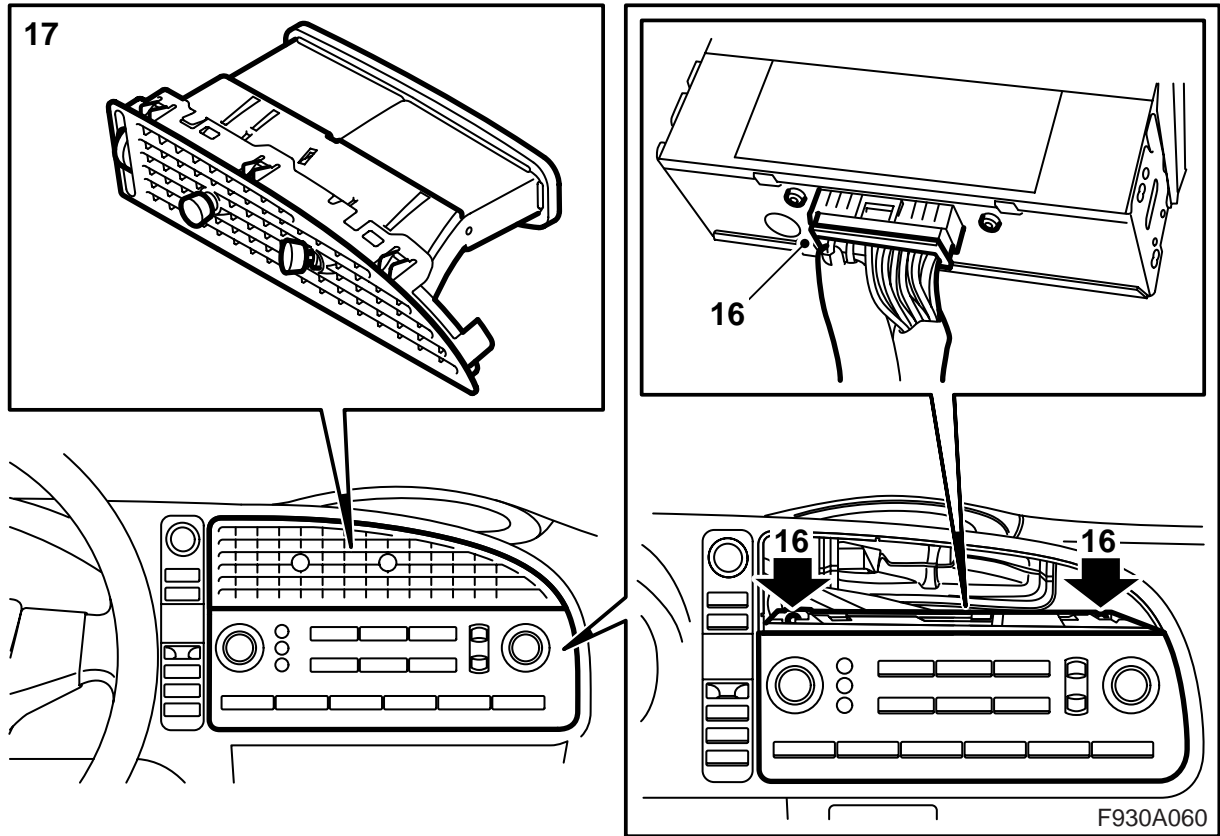
- 커넥터의 두 케이블이 바뀌지 않는 것이 매우 중요하다.
- 케이블을 접속 연결해서는 안된다.
- 케이블을 25mm 이하 직경으로 구부려서는 안된다.
- 케이블이 85 °C 이상의 온도에 노출되어서는 안된다.
- 케이블 양쪽 끝에 먼지가 묻어서는 안된다.
- 케이블에 충격을 가해서는 안된다. 케이블이 충격을 받으면 투명한 플라스틱이 백화되어 광도가 약해질 수 있기 때문이다, 이것은 통신이 차단되는 원인이 된다.
- 케이블은 신호가 약해질 수 있기 때문에 날카로운 모서리로 된 물건 위에 와서는 안된다.

10 커넥터의 로킹 링을 열고 조심스럽게 고리를 들어 위치 1에 연결된 광섬유 케이블을 탈착한다.



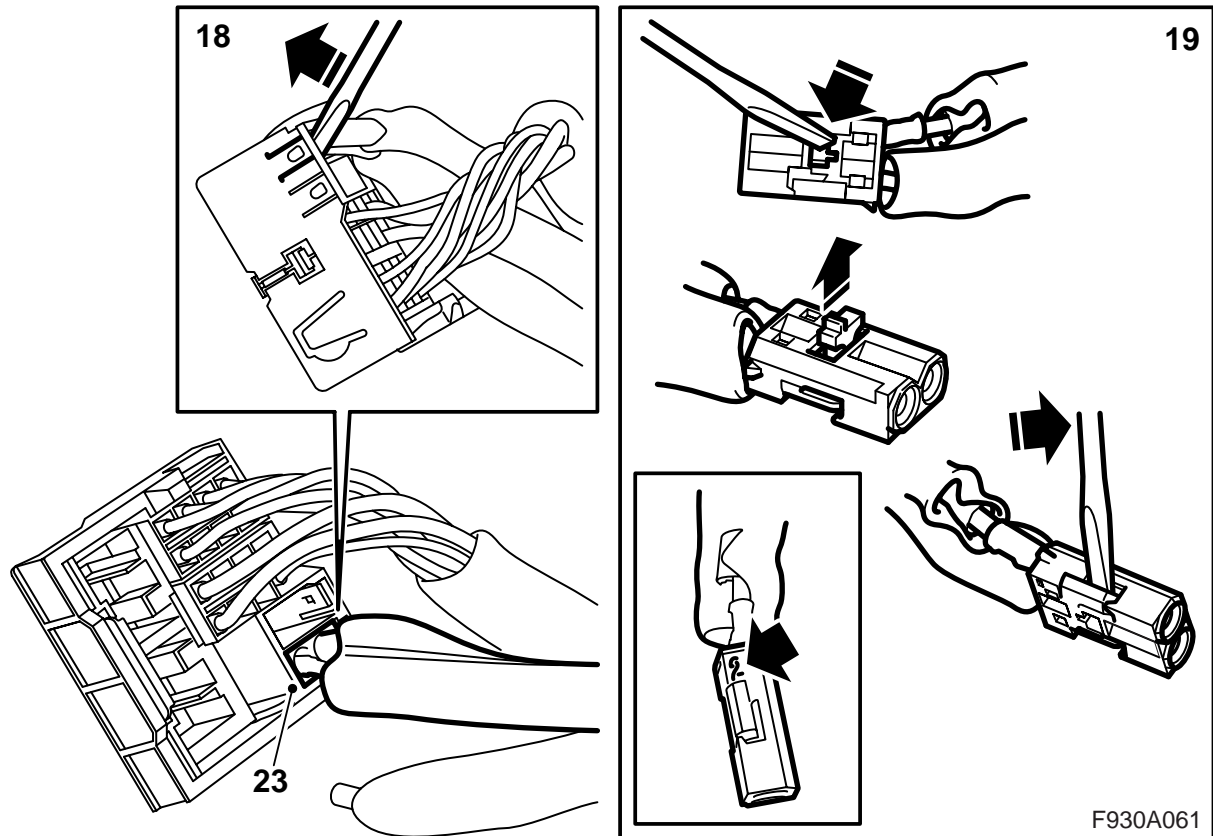
- 11 액세서리 키트 광섬유 케이블의 긴 부분을 계기판 안 일반 배선 하니스를 따라 배치시킨다.
- 12 액세서리 키트의 광섬유 케이블 연결에서 보호커버를 탈착한다.
- 13 탈착한 광섬유 케이블의 연결에 보호커버를 장착하고 광섬유 케이블이 손상되지 않도록 조심스럽게 치워 놓는다.
- 14 액세서리 키트의 광섬유 케이블의 연결을 제어 유닛의 소형 커넥터에서 위치 1에 장착한다. 로킹 링을 장착한다.
- 15 대형 커넥터에 소형 커넥터를 장착한다.

F930A059



16 컨트롤 패널에 커넥터를 연결하고 이것을 장착한다.

17 패널 통풍구를 장착한다.



18 라디오의 메인 유닛용 대형 커넥터에서 소형 커넥터를 탈착한다.

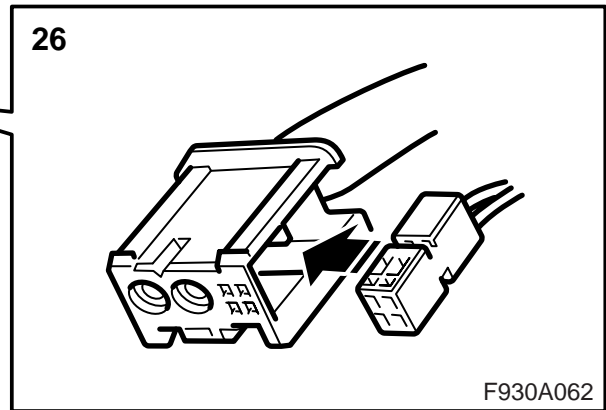
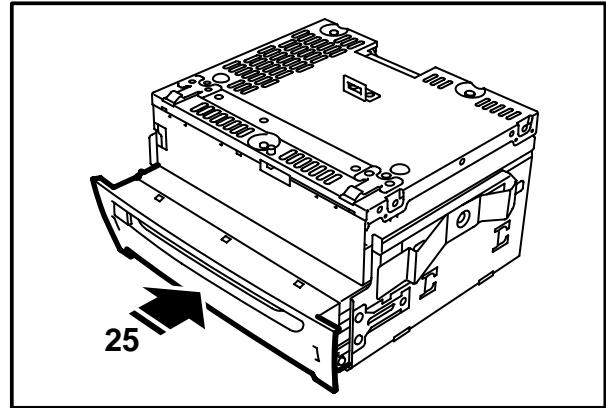
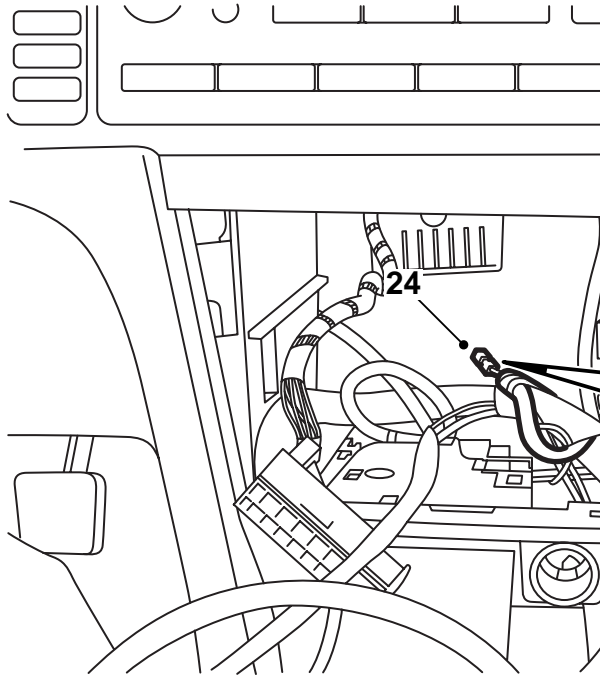
주의

소형 커넥터를 잘못 장착하기 쉽기 때문에 소형 커넥터의 위치를 기록해 놓는다.

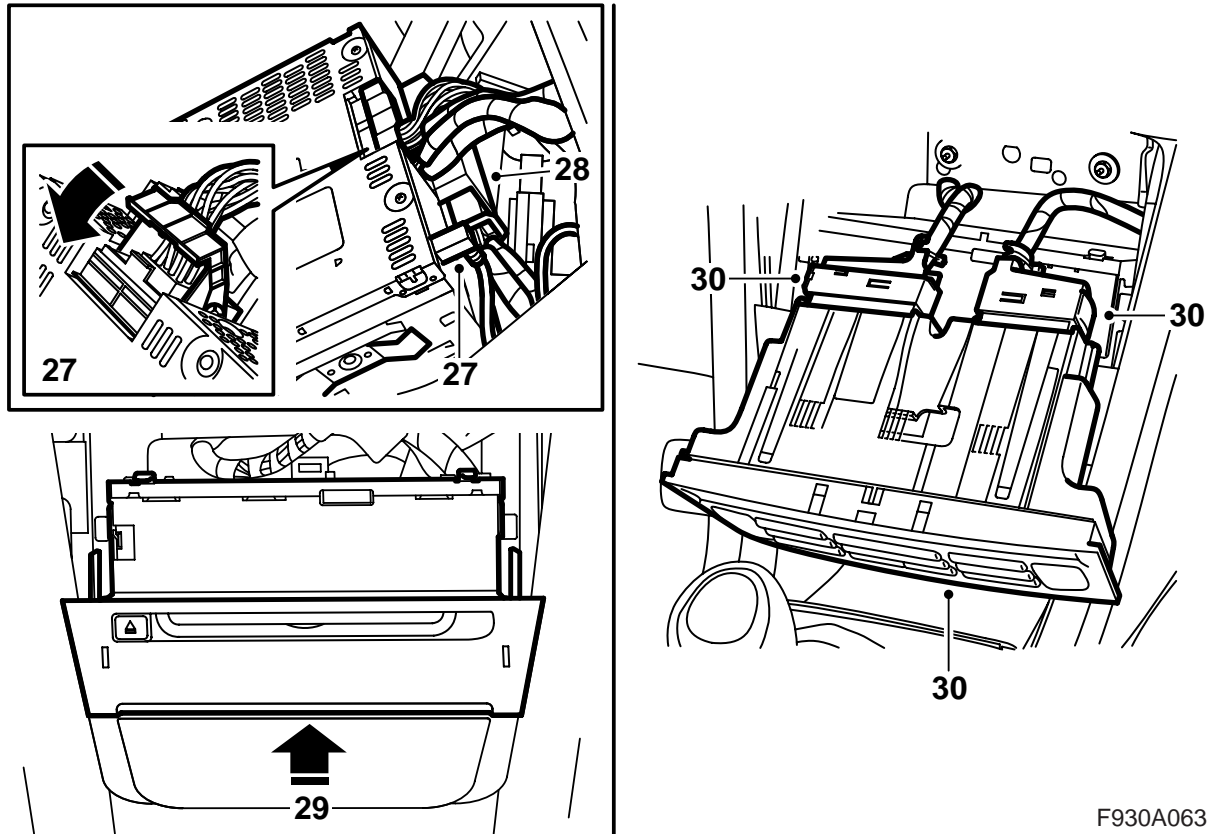
- 19 커넥터의 로킹 링을 열고 조심스럽게 고리를 들어 위치 2에 연결된 광섬유 케이블을 탈착한다.
- 20 액세서리 키트의 광섬유 케이블 연결에서 보호커버를 탈착한다.
- 21 탈착한 광섬유 케이블의 연결에 보호커버를 장착한다.
- 22 액세서리 키트의 광섬유 케이블 연결을 라디오 메인 유닛 소형 커넥터의 위치 2에 장착한다. 로킹 링을 장착한다.
- 23 대형 커넥터에 소형 커넥터를 장착한다.

주의

소형 커넥터를 잘못 장착하는 것을 피하기 위해 기록해 놓은 위치에 장착한다.



- 24 CD 플레이어/CD 체인저에 전류를 공급하는 배선 하니스를 찾아낸다. 커넥터는 라디오 메인 유닛 자리 뒤 케이블 스템에 테이프로 고정되어 있다. 테이프를 떼어내고 배선 하니스를 잡아 당긴다.
- 25 CD 플레이어/CD 체인저 위에 위치한 운송 퓨즈를 탈착한다. 오디오 시스템용 콘솔에 CD 플레이어/CD 체인저를 밀어넣어 장착한다.
- 26 액세서리 키트의 광섬유 케이블에 있는 커넥터에 CD 플레이어/CD 체인저 전류 공급용 커넥터를 장착한다.



F930A063

- 27 라디오의 메인유닛에 커넥터를 연결한다.
- 28 CD 플레이어/CD 체인저에 커넥터를 연결한다.
- 29 라디오의 메인 유닛을 장착한다.
- 30 난방 및 환기 시스템의 제어판을 연결하고 이것을 장착한다.
- 31 진단 공구를 연결하고, 차량 모델과 연식을 선택, "전체" 선택, "추가/제거" 선택, 액세서리를 선택하고 "추가"를 선택한다.
- 32 CD 플레이어/CD 체인저의 기능을 점검한다.

CD 플레이어를 CD 체인저로 교환

- 진단 공구를 연결하고, 차량 및 연식 선택, "전체"를 선택하고, "추가/제거"를 선택한 후, 액세서리를 선택하고 "제거"를 선택한다.
- 이 조립 설명서의 항목 1-5를 실행한다.
- CD 플레이어에서 커넥터를 탈착한다.
- 탈착공구 84 71 203를 사용하여 CD 플레이어를 탈착한다.
- 본 조립 설명서의 항목 25와 27-32를 실행한다.
- 진단 공구를 연결하고, 차량 모델과 연식을 선택, "전체" 선택, "추가/제거" 선택, 액세서리를 선택하고 "추가"를 선택한다.