

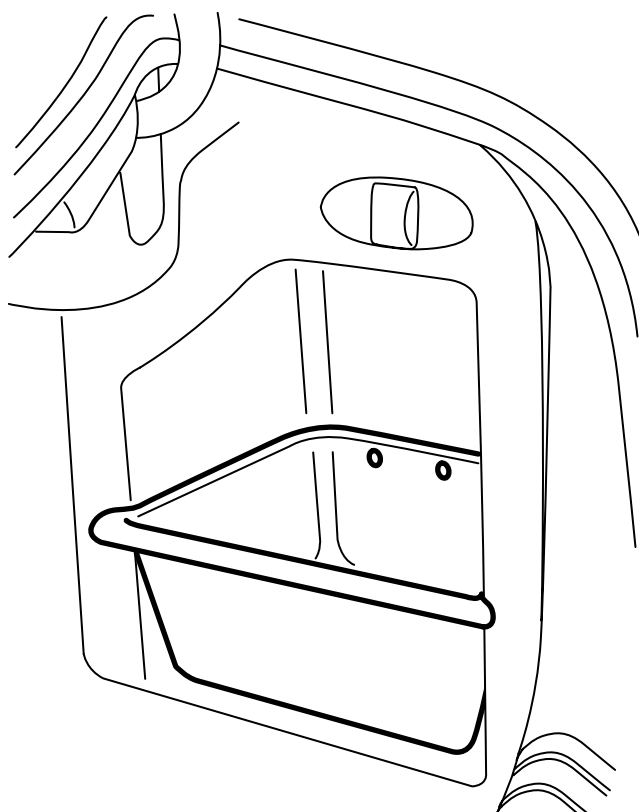


**MONTERINGSANVISNING · INSTALLATION INSTRUCTIONS
MONTAGEANLEITUNG · INSTRUCTIONS DE MONTAGE**

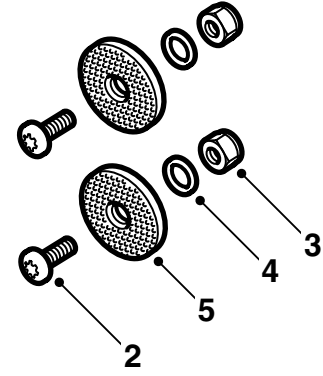
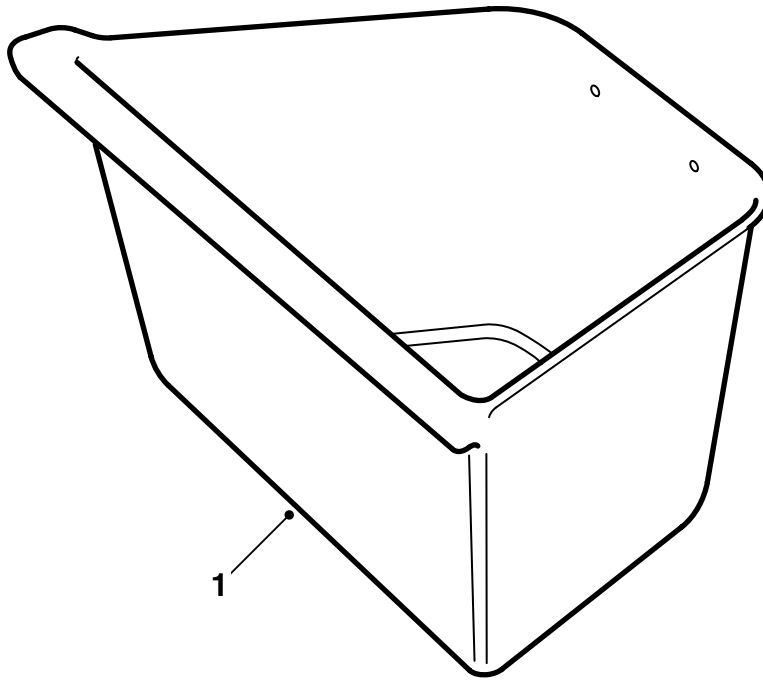
Saab 9-3 M03-

트렁크 박스

Accessories Part No.	Group	Date	Instruction Part No.	Replaces
12 788 413	9:85-16	Mar 02	12 798 250	

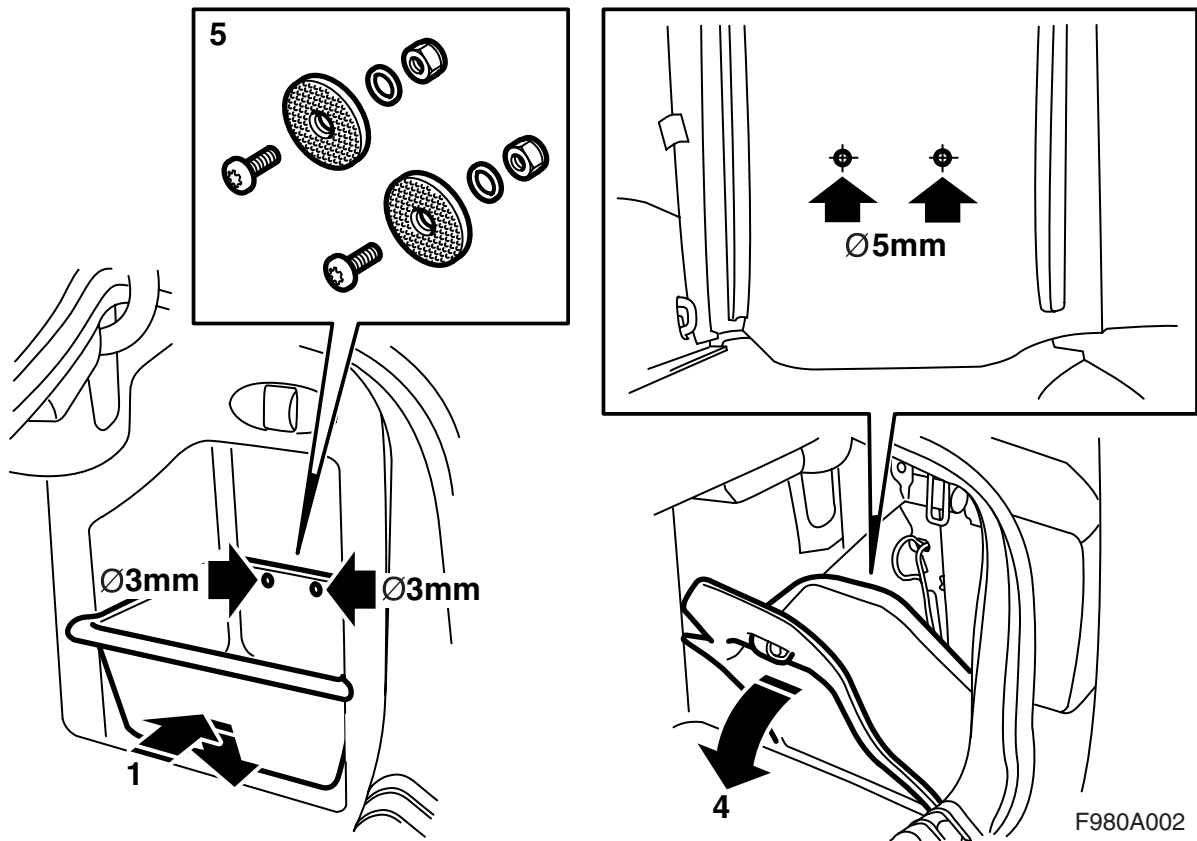


F980A039



- 1 트렁크 박스
- 2 나사 (2개)
- 3 너트 (2개)
- 4 와셔 (2개)
- 5 접착천 (2개)

F980A001



- 1 트렁크의 측면 상위 물건 보관함에 박스를 위치시키고 박스의 바닥 안쪽 부분을 눌러 내린다.
- 2 접착천과 트림을 통해 박스에 있는 구멍을 통해 2개의 3mm 구멍을 뚫는다.
- 3 트렁크의 박스를 제거한다.
- 4 우측 뒤쪽 측면 트림에 있는 커버를 잡아내리고 5mm 드릴로 구멍을 뚫는다.
- 5 나사, 와셔 그리고 너트를 사용하여 측면 트림에 접착천을 장착한다.
- 6 너트 밖으로 나사산이 두 바퀴 정도 남을 정도로 해당 너트를 조인다.
- 7 측면 트림에 있는 커버를 접어 올린다.
- 8 접착천에 트렁크 박스를 눌러 고정한다.

주의

박스의 최대 허용 적재량은 5kg이다.