

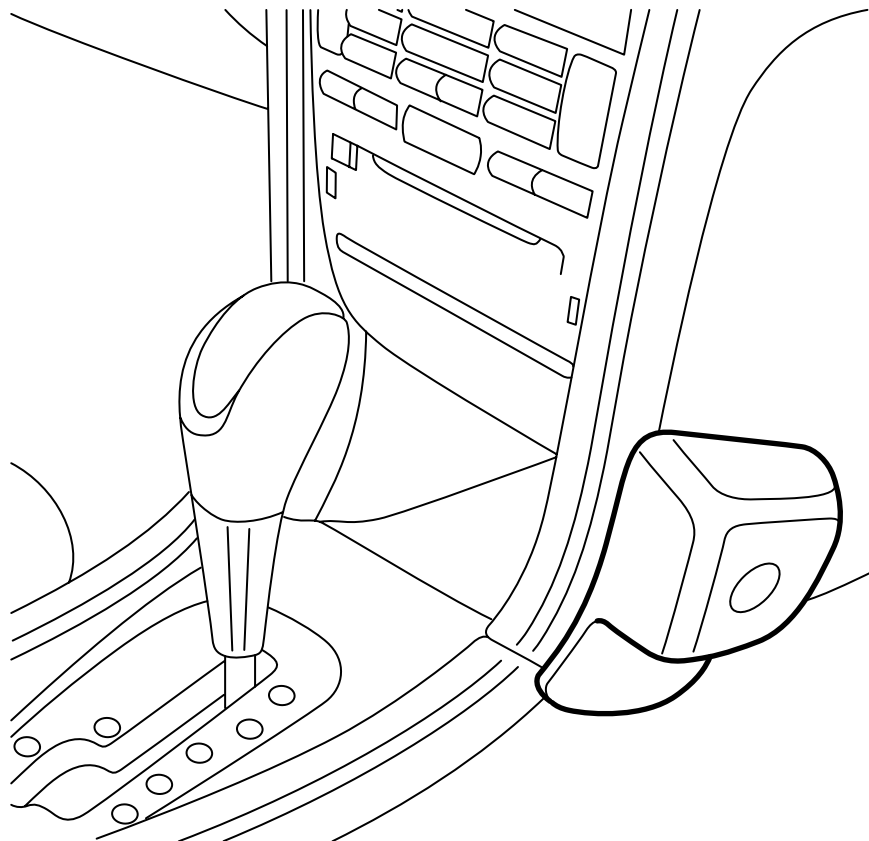


**MONTERINGSANVISNING · INSTALLATION INSTRUCTIONS
MONTAGEANLEITUNG · INSTRUCTIONS DE MONTAGE**

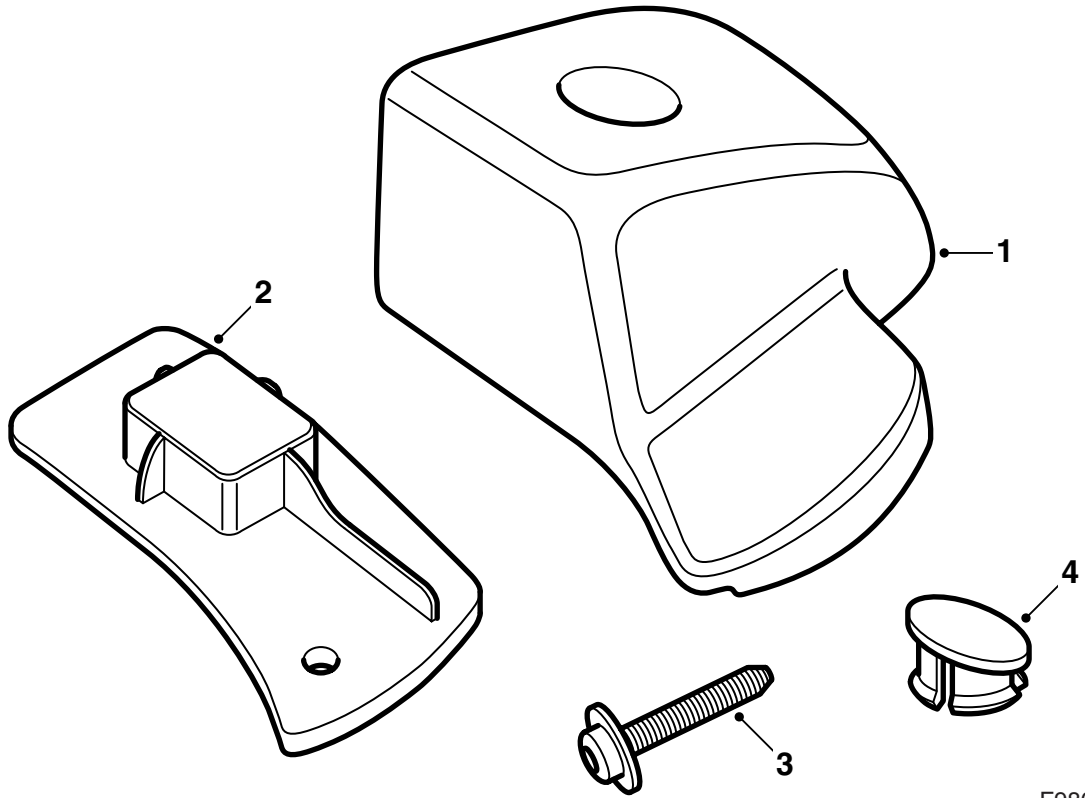
Saab 9-3 M03-

전화 브래킷

Accessories Part No.	Group	Date	Instruction Part No.	Replaces
12 787 239 12 789 482 12 791 202 12 791 203 32 025 552 (LHD) 32 025 553 (RHD)	9:39-06	Dec 04	12 788 446	Apr 02

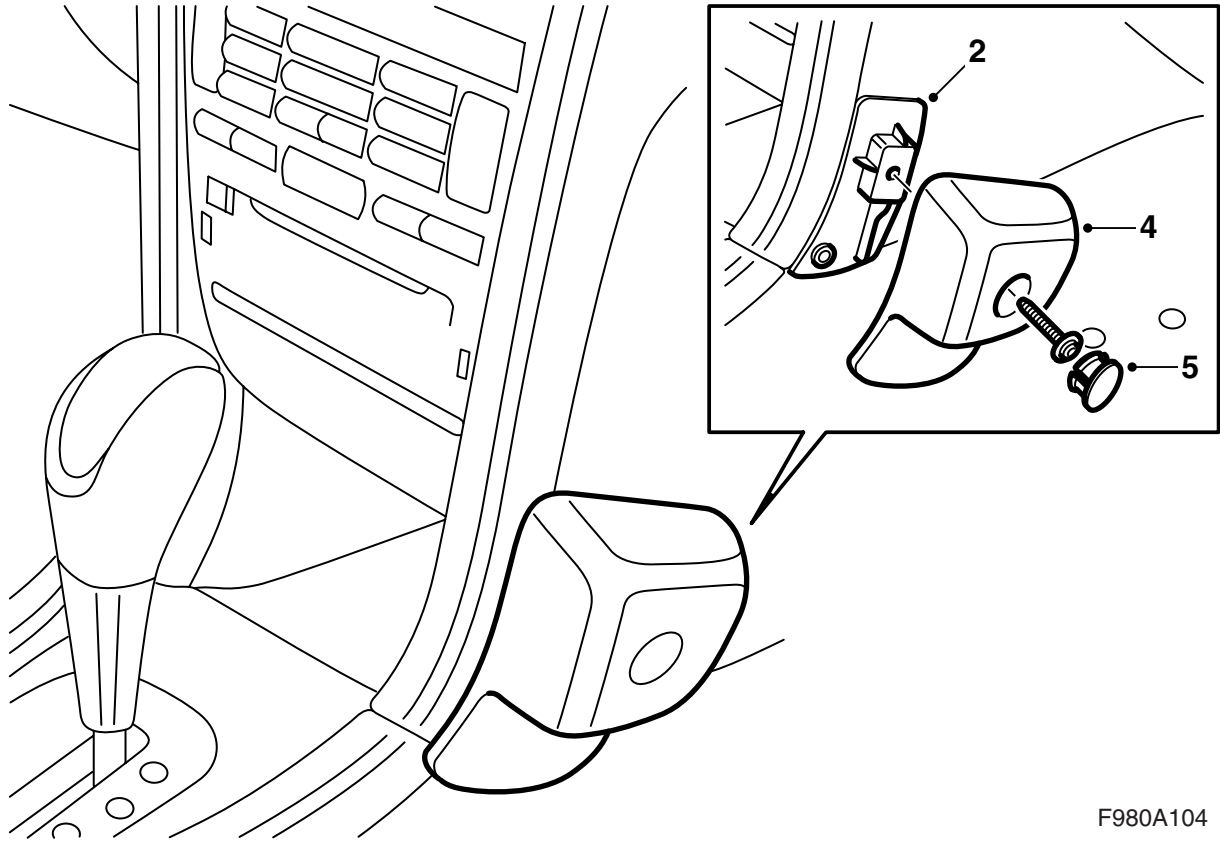


F980A102



F980A103

- 1 전화 브래킷
- 2 부착판
- 3 나사
- 4 커버



F980A104

- 1 부착판의 보호용 박을 제거한다.
- 2 부착판의 하단부를 먼저 대시보드와 중앙 콘솔 사이의 이음매에 대고 위치시킨 다음, 대시보드의 측면과 전면 사이의 이음매 쪽에 놓는다. 부착판이 대시보드에 정렬되는지 확인한 후 제자리로 누른다.
- 3 부착판의 상단 구멍에 3mm 구멍을 뚫는다.
- 4 전화 브래킷을 부착판에 놓고 나사로 고정시킨다.
- 5 커버를 장착한다.