

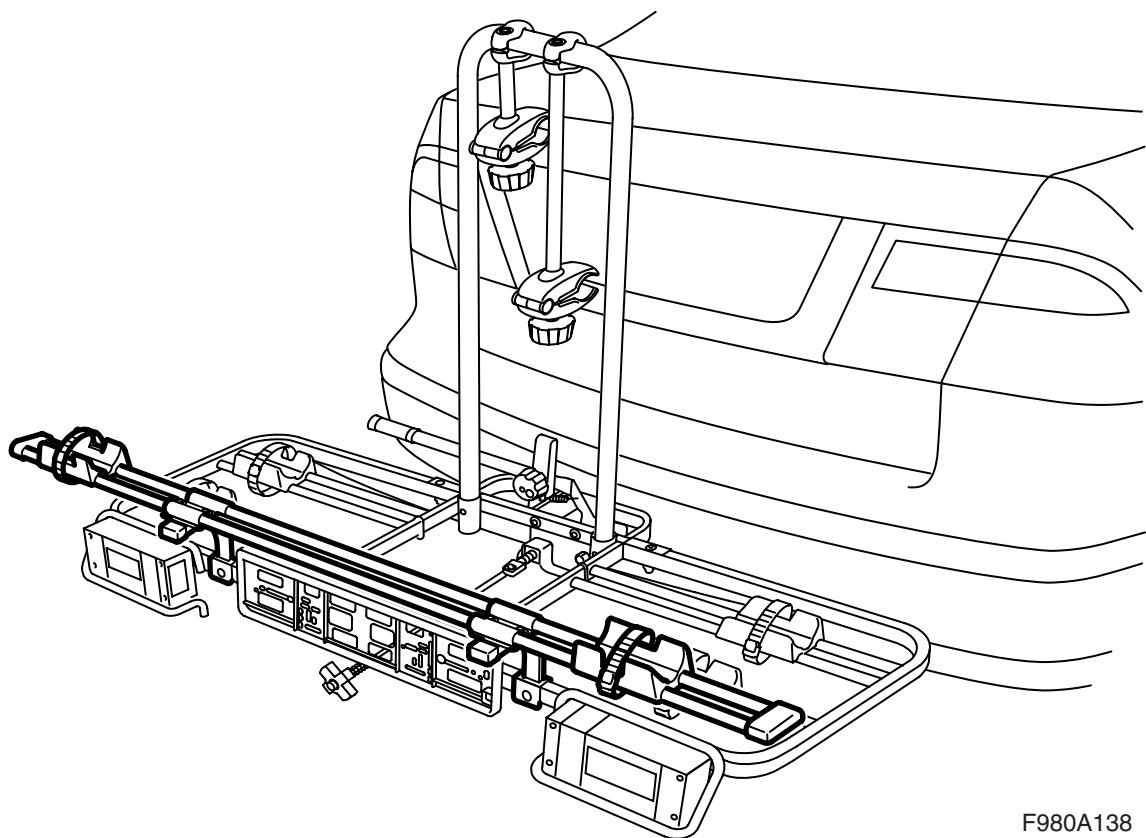


**MONTERINGSANVISNING · INSTALLATION INSTRUCTIONS
MONTAGEANLEITUNG · INSTRUCTIONS DE MONTAGE**

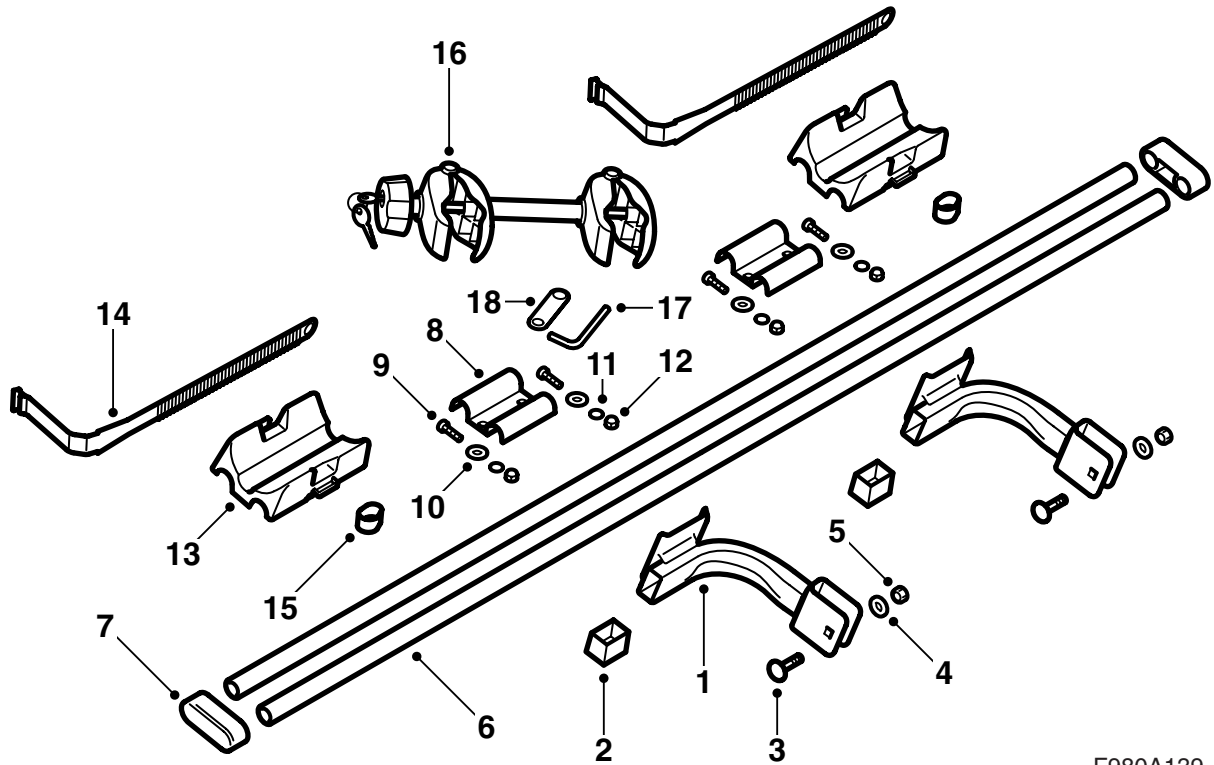
Saab 9-3, Saab 9-5

자전거 장착용 어댑터

Accessories Part No.	Group	Date	Instruction Part No.	Replaces
12 794 869 400 132 346	9:89-15	May 02	12 794 868 (55 20 804)	

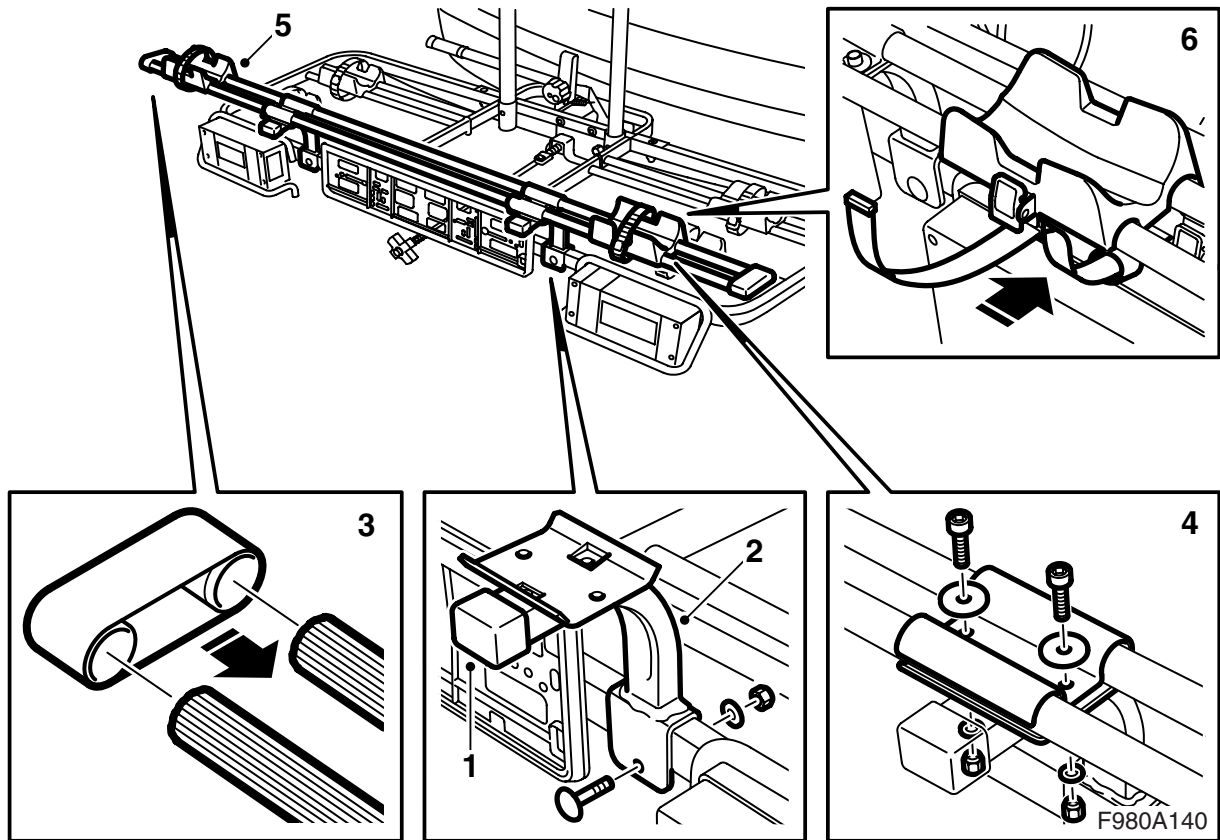


F980A138



F980A139

- 1 브래킷 (2개)
- 2 엔드 플러그 (2개)
- 3 사각 브래킷에 쓰이는 M8 나사 (2개)
- 4 두꺼운 와셔 (2개)
- 5 너트 M8 (2 개)
- 6 튜브 (2개)
- 7 엔드 피스 (2개)
- 8 U-클램프 (2개)
- 9 알렌 헤드 스크루 M6 (4개)
- 10 큰 와셔 (4개)
- 11 작은 와셔 (4개)
- 12 너트 M6 (4 개)
- 13 휠 홀더 (2개)
- 14 스트랩 (2개)
- 15 고무 링 (2개)
- 16 프레임 홀더
- 17 알렌 키
- 18 렌치



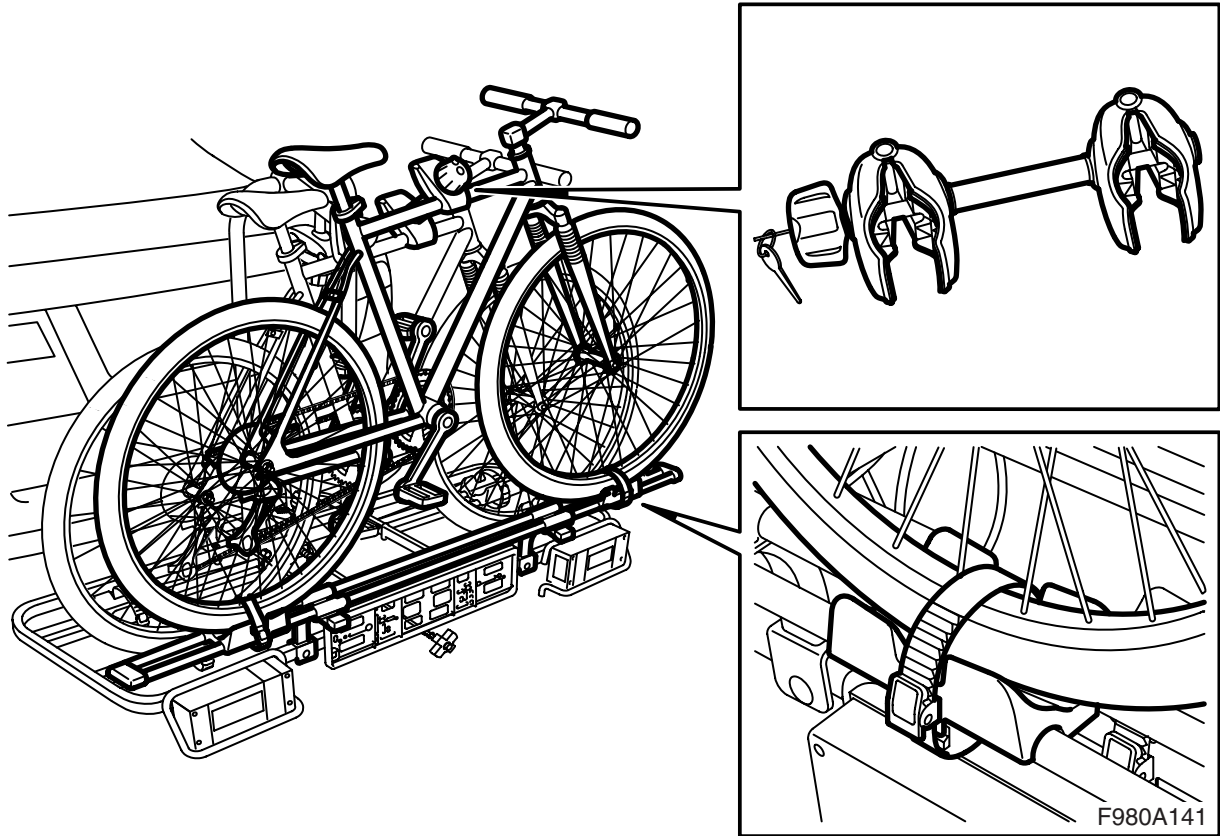
어댑터 장착

- 1 엔드 플러그를 브래킷에 부착한다.
- 2 브래킷을 자전거 홀더 프레임에 부착한다.

⚠ 경고

배선 하니스를 멀리 치워두어 끼이거나 걸리지 않도록 한다. 잘못 장착하면 배선 하니스가 손상되고 회로가 단락되거나 화재가 발생할 수도 있다.

- 3 엔드 피스를 사용해 튜브 2개를 함께 묶는다.
- 4 튜브를 브래킷상에 결합하여 장착한다.
- 5 휠 홀더를 튜브 위에 부착시킨다.
- 6 각 휠 홀더에 있는 버클을 통해 스트랩을 끼우고, 각 스트랩위에 고무 링을 끼운 다음, 휠 홀더의 반대편에 있는 구멍을 통해 스트랩을 끼운다. 그런 다음 팍 채워질 때까지 스트랩을 조인다.



자전거 장착

- 1 휠 홀더 위에 자전거를 올리고 가장 뒤쪽에 있는 자전거 프레임 쪽에 (손잡이가 없는) 프레임 홀더 클램프 중 하나를 장착한다. 어댑터 위에 있는 자전거에 다른 프레임 홀더 클램프 (손잡이 있는 것)를 장착한다.
- 2 프레임 홀더를 조인 다음 잠근다.
- 3 휠의 위치를 조정하고 스트랩으로 휠을 짊 조인다. 스트랩을 채운 후 남은 부분은 고무 링을 통해 정리하면 된다.

경고

자전거가 완전하게 고정된 것을 확인한다.