



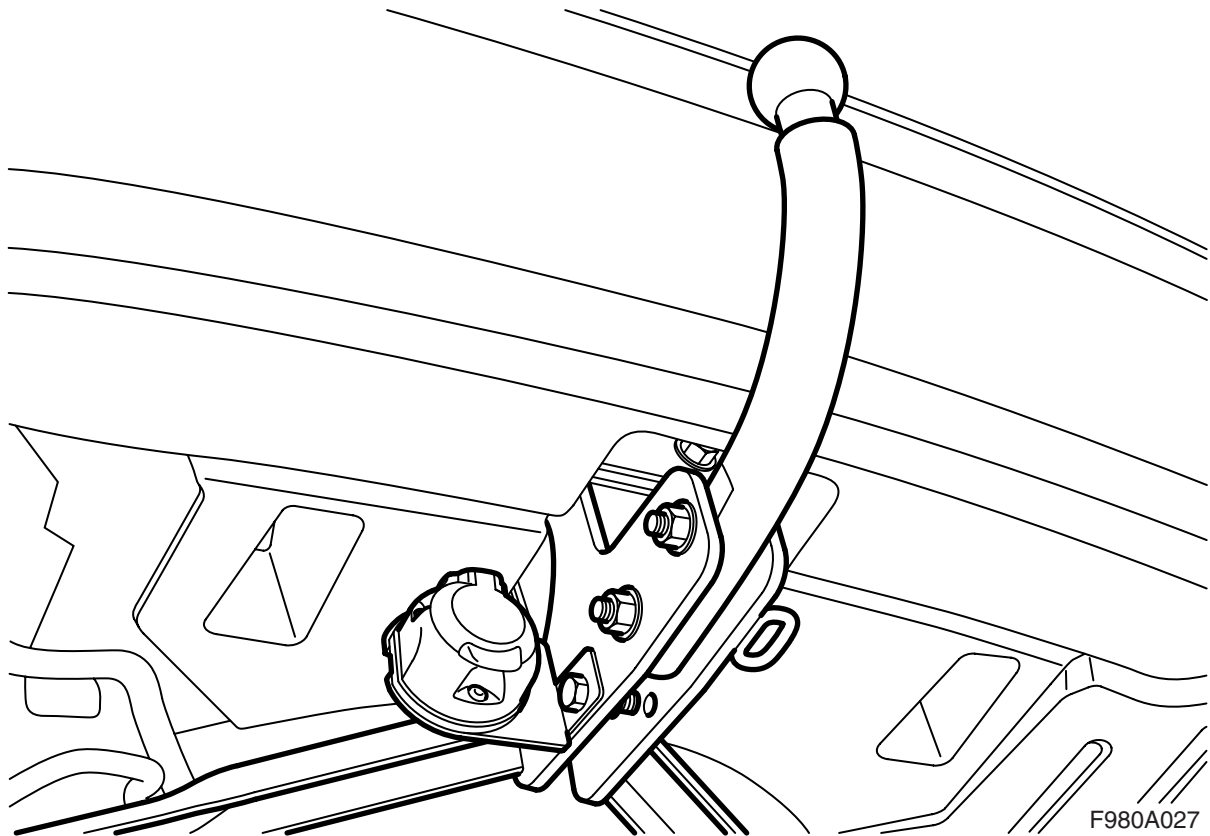
**MONTERINGSANVISNING · INSTALLATION INSTRUCTIONS  
MONTAGEANLEITUNG · INSTRUCTIONS DE MONTAGE**

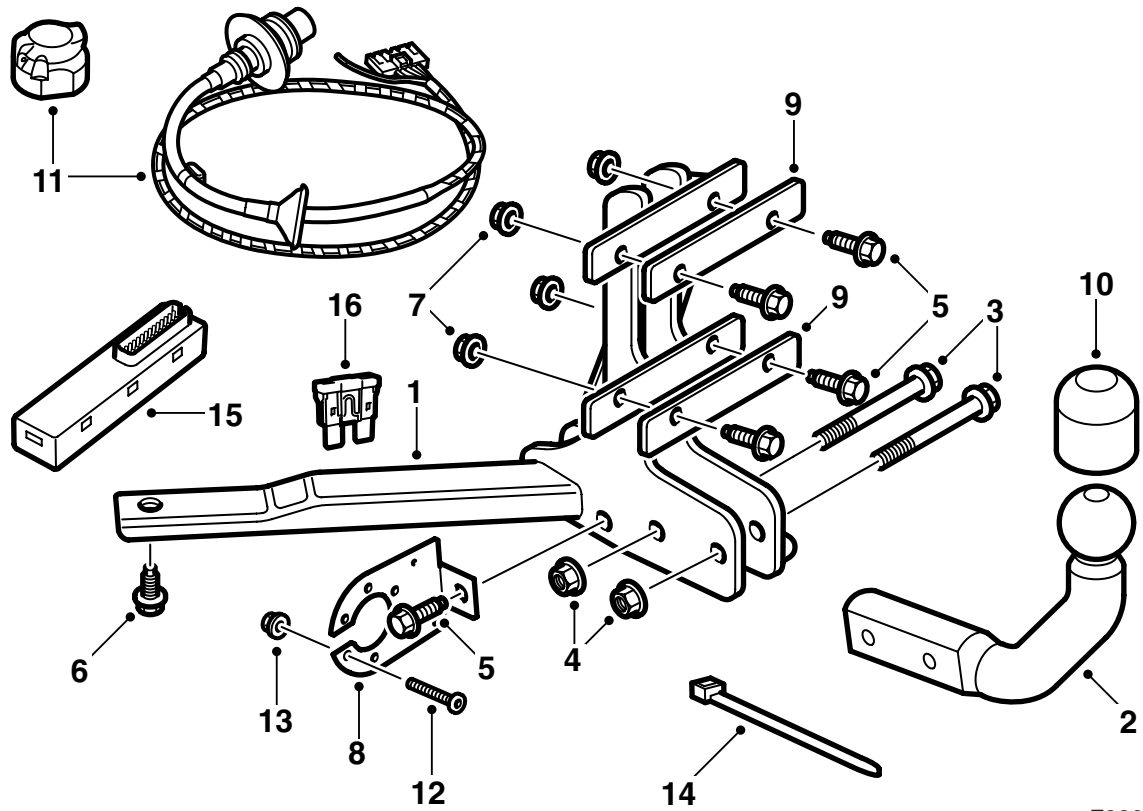
**Saab 9-3 5D M06-**

(EC 94/20, E4 00 2526)

견인봉, 고정

| Accessories Part No.     | Group   | Date   | Instruction Part No. | Replaces |
|--------------------------|---------|--------|----------------------|----------|
| 12 795 098<br>32 026 052 | 9:86-05 | Oct 07 | 12 798 868           | Jun 07   |





F980A381

- 1 차체 브래킷
- 2 견인장치 볼 유닛
- 3 나사 (2개)
- 4 너트 (2개)
- 5 나사 (5개)
- 6 나사 (2개)
- 7 너트 (5개)
- 8 커넥터 홀더 플레이트
- 9 보강 플레이트 (2개)
- 10 볼 커버
- 11 와이어링 하니스 (13핀)
- 12 나사 (3개)
- 13 너트 (3개)
- 14 케이블 타이 (4개)
- 15 전자 모듈
- 16 퓨즈

## 참고

견인장치를 장착할 때는 적용되는 법률과 규칙을 항상 확인하여 문제가 생기지 않도록 한다.

견인 장치는 94/20/EEC 필수조건을 만족시킨다.

### 최대 허용 트레일러 중량:

제동식 트레일러: 1600kg (3500lbs)

제동이 걸리지 않는 트레일러: 운행 상태에서 차량 중량의 50%, 최대 750kg (1650 lbs).

최대 허용 봉압력: 75kg

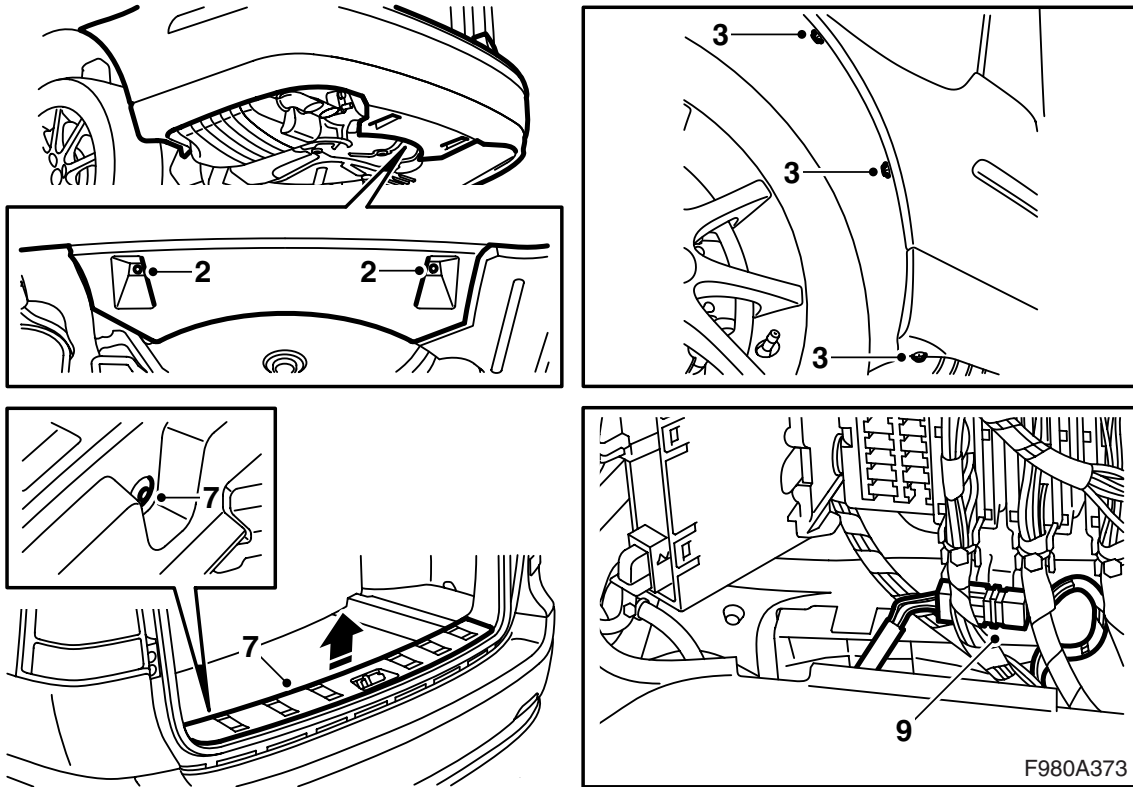
최대 견인력: 9.0 kN

---

## 주의

토우바를 설치한 후에 검사를 받아야 하고 이 때는 검사자에게 설치 설명서를 보여준다.

---

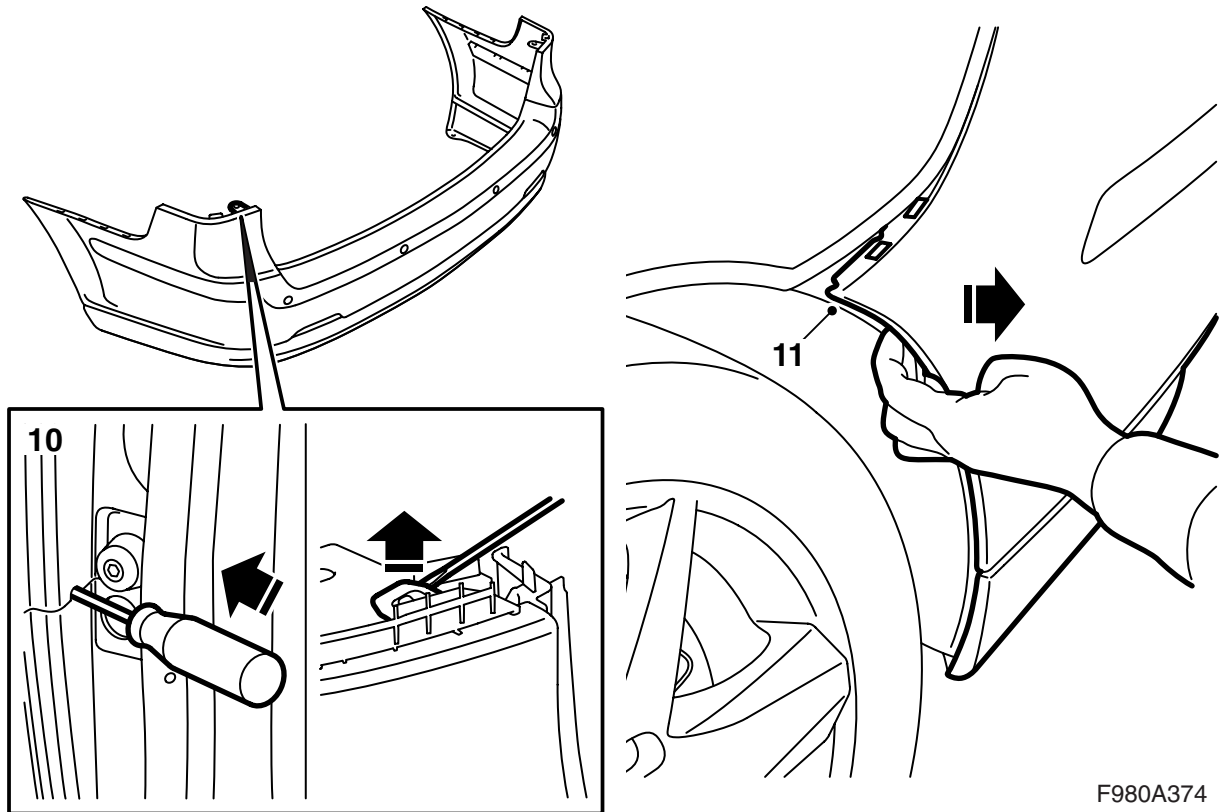


- 1 차량을 들어 올린다.
- 2 스포일러의 중앙 너트를 탈착한다.
- 3 휠하우징쪽의 볼트를 탈착한다.
- 4 차량을 내리고 트렁크 뚜껑을 연다.
- 5 바닥을 젖혀 올린다.
- 6 서브우퍼가 있는 M06-07 연식 차량: 서브우퍼를 고정하는 볼트를 풀고 들어올려 고정시킨다.
- 7 화물실의 스커프 플레이트를 탈착한다.

### 주의

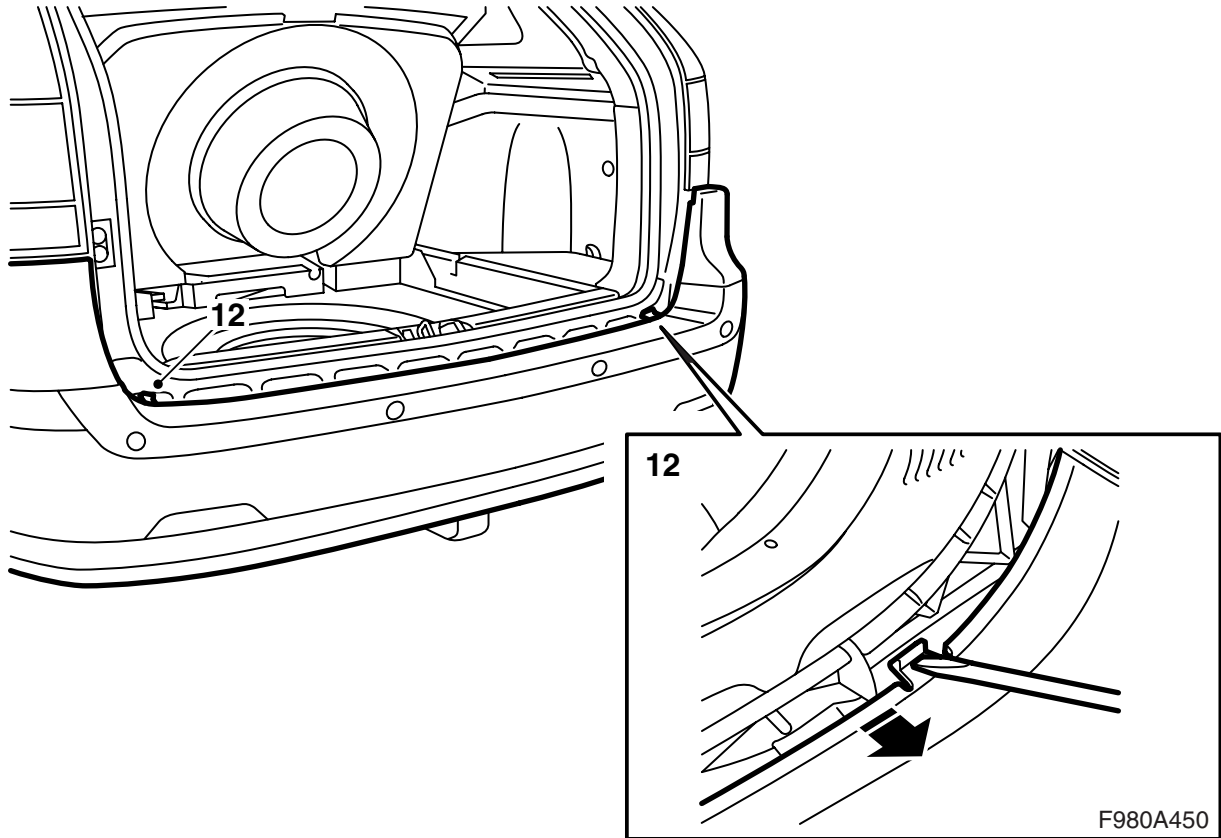
스커프 플레이트는 두 개의 클립으로 장착되어 있다.

- 8 화물실의 왼쪽 트림에서 커버를 탈착한다.
- 9 SPA가 있는 차량: 커넥터를 탈착한다.

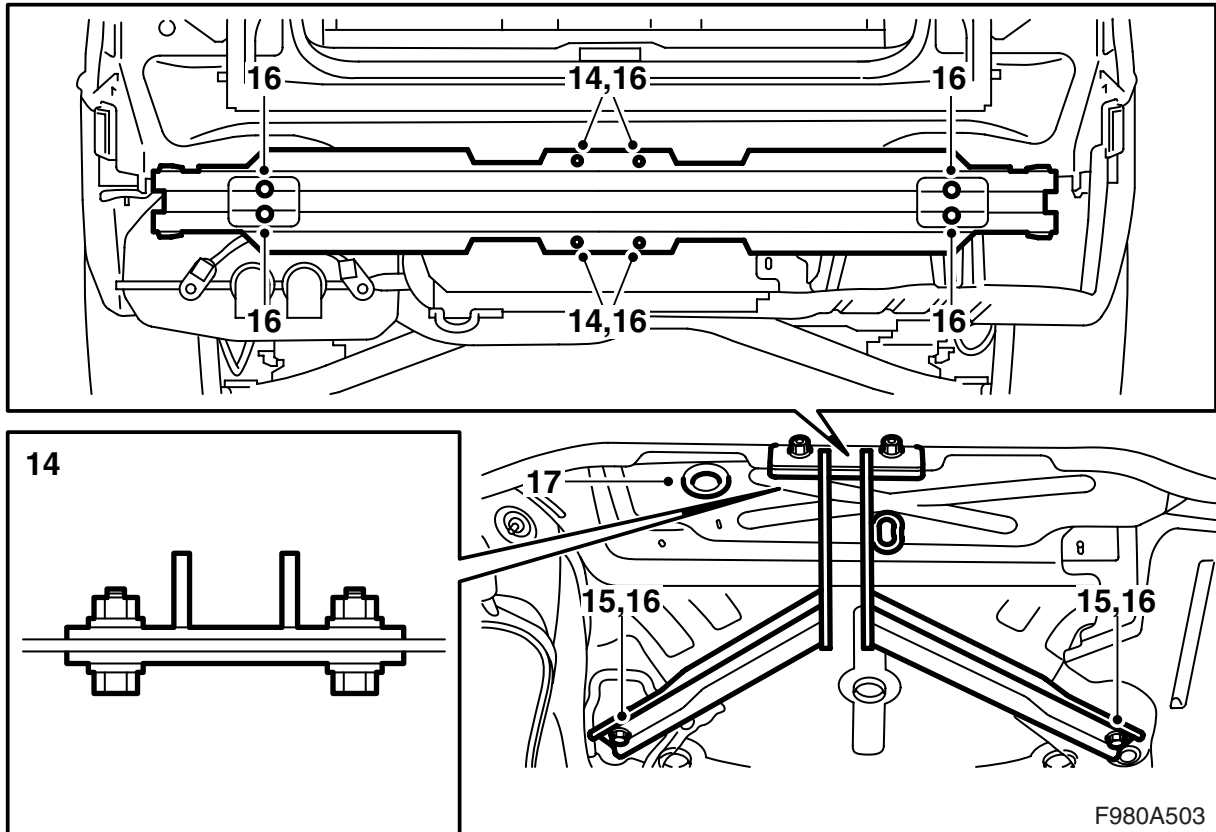


F980A374

- 10 잠금장치 아래에 접근하기 위해 구멍에 스크루드라이버를 넣는다. 잠금장치가 보이도록 스크루드라이버를 사용하여 조심스럽게 젖힌다.
- 11 홀더에서 범퍼셀을 잡아낸다.



- 12 스크루드라이버를 사용하여 혹을 푼다. 스트립에서 셀을 분리한다.
- 13 범퍼셀을 들어낸다.  
SPA가 있는 차량: 배선 하니스를 잡아빼낸다.



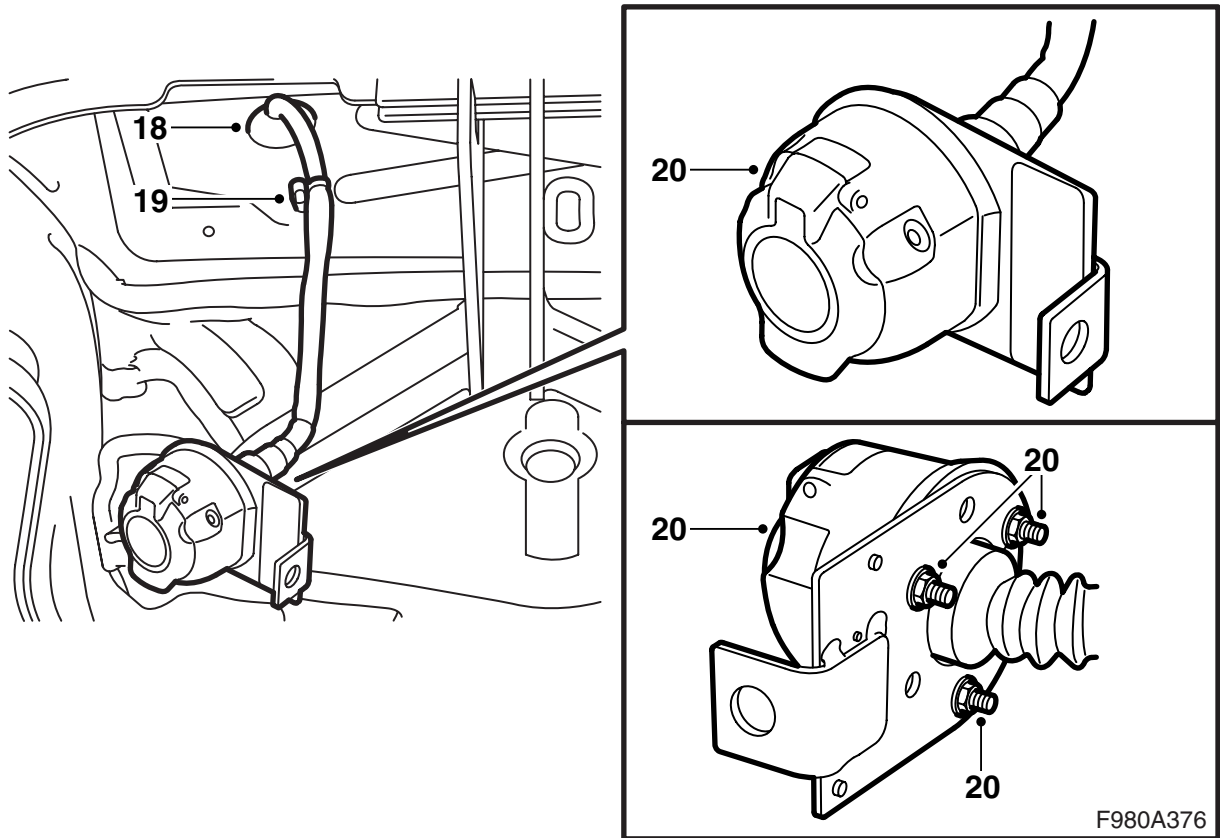
- 14 범퍼에 있는 네 개의 구멍에 보강재와 함께 나사와 너트로 토우바를 고정한다.
- 15 예비 타이어 저장실 아래의 바닥에 있는 토우바를 고정한다.
- 16 범퍼 멤버 마운팅을 차체에 고정하고 토우바를 범퍼 멤버와 바닥에 고정하는 볼트 및 너트를 체결한다.

**범퍼 멤버와 차체의 체결 토크: 50Nm  
(37lbf ft)**

**토우바와 범퍼 멤버의 체결 토크: 50Nm  
(37lbf ft)**

**토우바와 바닥의 체결 토크: 50Nm  
(37lbf ft)**

- 17 고무 그로밋을 탈착한다.

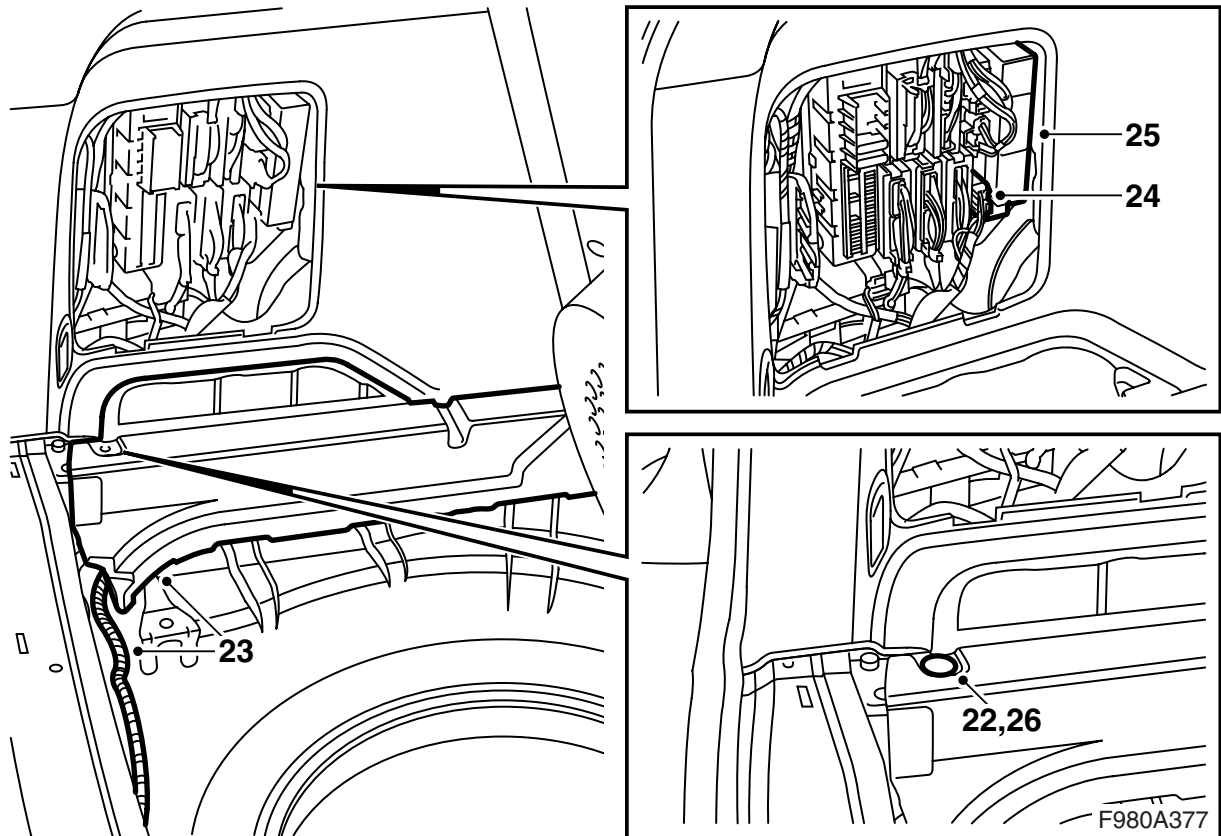


- 18 차체의 구멍을 통해 와이어링 하니스를 삽입한다.
- 19 토우바의 왼쪽에 있는 우회전 용접 나사에 와이어링 하니스를 고정한다.
- 20 커넥터 홀더 플레이트에 13핀 커넥터를 장착한다. 커버가 위로 개방되어야 한다.

### 주의

커넥터와 커넥터 홀더 플레이트 사이의 실은 바르게 장착되어야 하며 어느 쪽으로 구부러지지 않도록 한다.



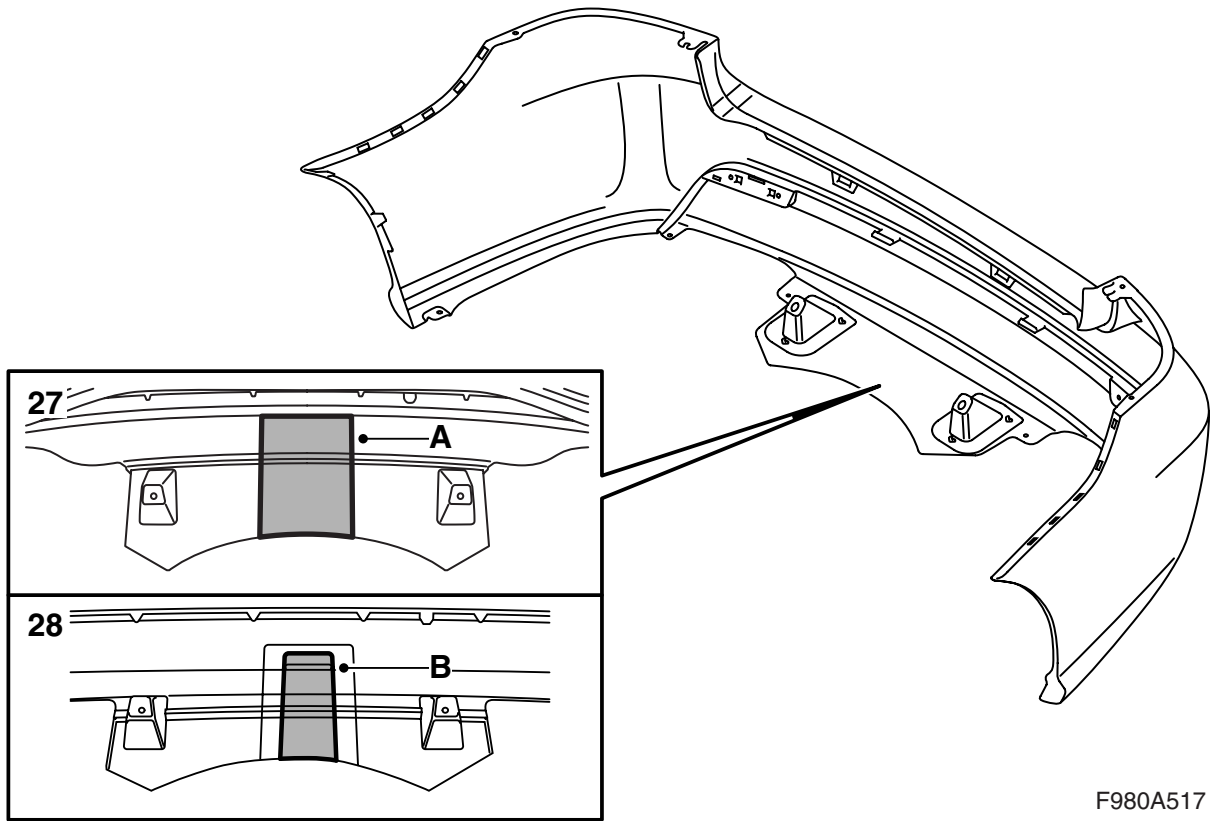


- 21 차를 바닥에 내려놓는다.
- 22 왼쪽에서 포말 플라스틱 블록을 고정하는 클립을 탈거한다.
- 23 포말 플라스틱 블록을 조심스럽게 들어올리고 그 아래로 배선 하니스를 넣는다.
- 24 와이어링 하니스 커넥터를 뒷쪽의 전기 분배함에 연결하고 4개의 케이블 끈으로 와이어링 하니스를 고정한다.

### 주의

커넥터에 연결되지 않은 사용되지 않은 파란색/흰색 (BU/WH) 케이블은 가장 가까운 곳에 있는 케이블 타이에 배선 하니스와 함께 고정한다.

- 25 트렁크에 있는 퓨즈 센터에 키트의 전자 모듈을 장착하고 위치 8에 퓨즈를 장착한다.
- 26 포말 플라스틱 블록용 클립을 장착한다.



27 M03-07, 범퍼 스킨트 미 장착 차량

표시(A)에 따라 보강재 리브 안의 범퍼 내부에서부터 절단/튕질한다.

28 M06-07, 범퍼 스킨트 장착 차량

표시(B)에 따라 보강재 리브 안의 범퍼 내부에서부터 절단/튕질한다.

**⚠ 경고**

톱과 칼을 사용할 때는 부상의 위험이 있다. 절단 작업 시 주의한다. 절단 작업을 시작하기 전 범퍼 쉘이 정확하게 위치해 있는지 점검한다. 보호장갑, 보안경 및 귀마개와 같은 보호장비를 사용한다.

**⚠ 경고**

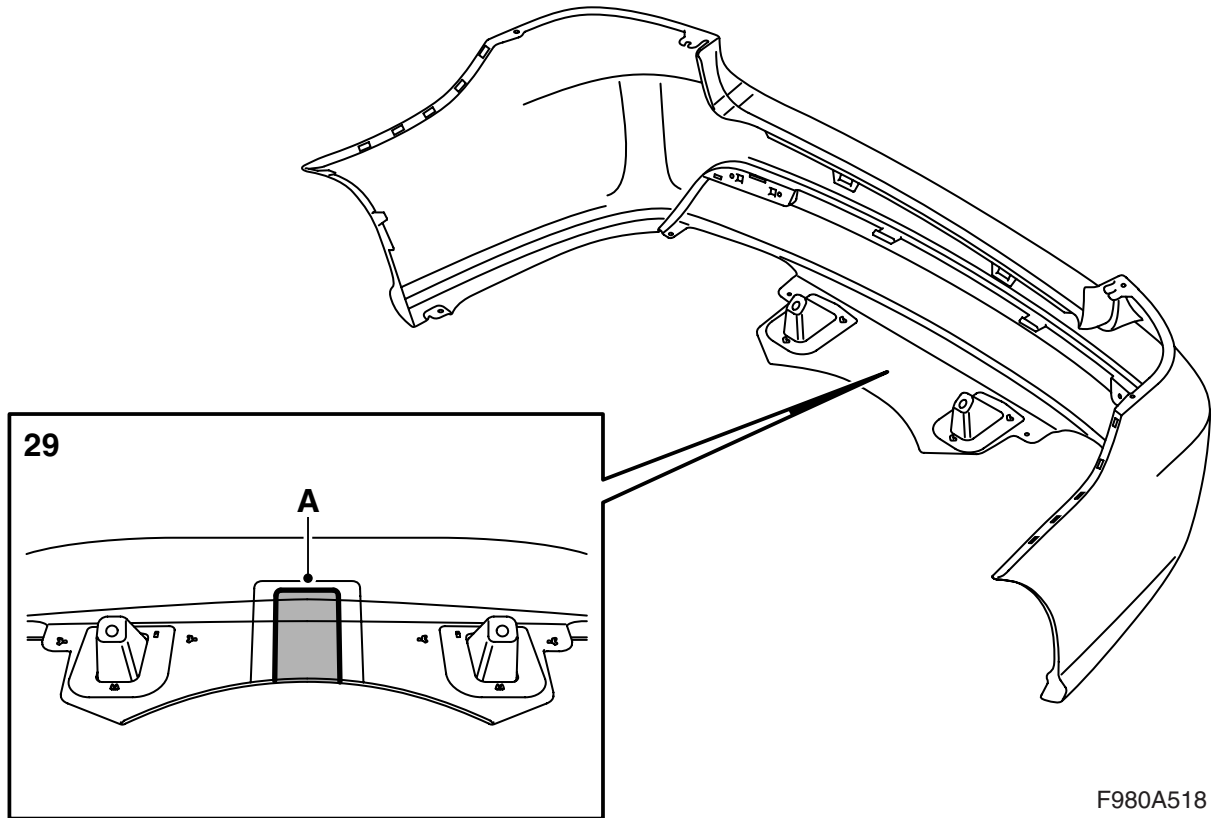
톱과 칼을 사용할 때는 부상의 위험이 있다. 절단 작업 시 주의한다. 절단 작업을 시작하기 전 범퍼 쉘이 정확하게 위치해 있는지 점검한다. 보호장갑, 보안경 및 귀마개와 같은 보호장비를 사용한다.

**참고**

필요한 경우, 장착 후 견인봉에 컷아웃을 맞춘다. 견인봉과 범퍼 간 약간의 간극이 있는지 점검한다.

**참고**

필요한 경우, 장착 후 견인봉에 컷아웃을 맞춘다. 견인봉과 범퍼 간 약간의 간극이 있는지 점검한다.



F980A518

### 29 M08, 범퍼 스커트 미 장착 차량

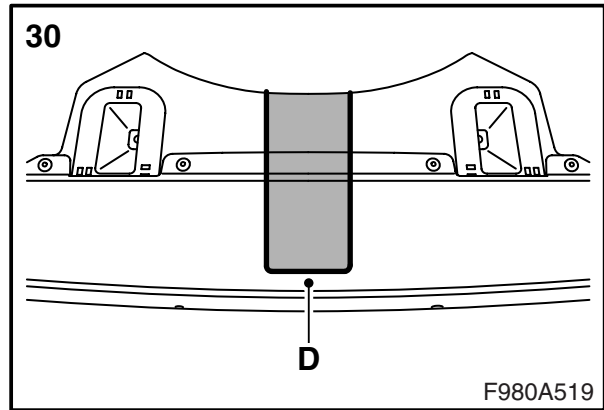
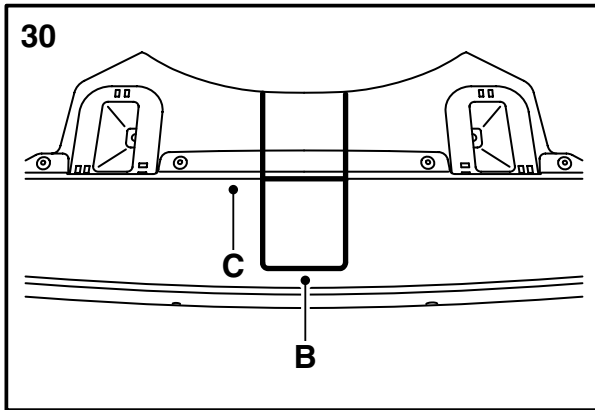
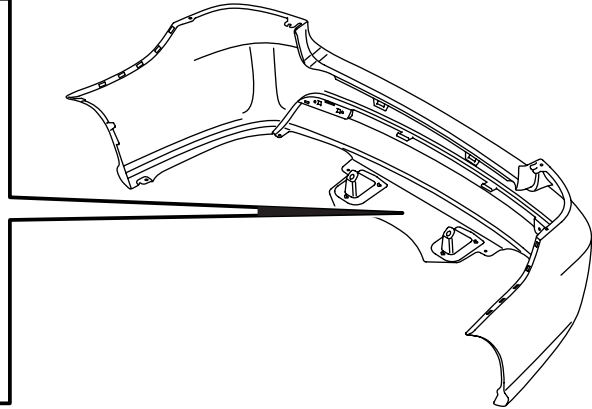
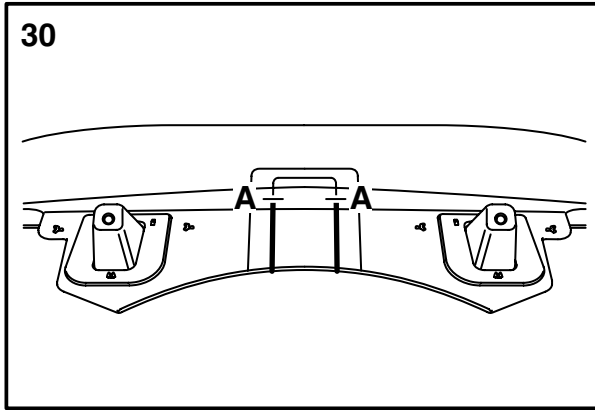
표시(A)에 따라 범퍼 내부에서부터 절단/툽질한다.

#### ⚠ 경고

톱과 칼을 사용할 때는 부상의 위험이 있다. 절단 작업 시 주의한다. 절단 작업을 시작하기 전 범퍼 쉘이 정확하게 위치해 있는지 점검한다. 보호장갑, 보안경 및 귀마개와 같은 보호장비를 사용한다.

#### 참고

필요한 경우, 장착 후 견인봉에 컷아웃을 맞춘다. 견인봉과 범퍼 간 약간의 간극이 있는지 점검한다.



F980A519

**30 M08, 범퍼 스커트 장착 차량**

30.1 템플릿 3을 출력한 후 템플릿을 절단한다.

30.5 표시(D)에 따라 범퍼 스커트 외부에서부터 톱질한다.

**주의**

출력한 후 템플릿의 크기가 규정 치수와 일치하는지 점검한다.

출력물을 규정 치수와 일치시킬 수 없는 경우 자신만의 템플릿을 생성한다.

**⚠ 경고**

톱과 칼을 사용할 때는 부상의 위험이 있다. 절단 작업 시 주의한다. 절단 작업을 시작하기 전 범퍼 셸이 정확하게 위치해 있는지 점검한다. 보호장갑, 보안경 및 귀마개와 같은 보호장비를 사용한다.

**참고**

템플릿 1 및 2는 탈착식 견인봉에 사용되며, 이 장착 지침의 영향을 받지 않는다.

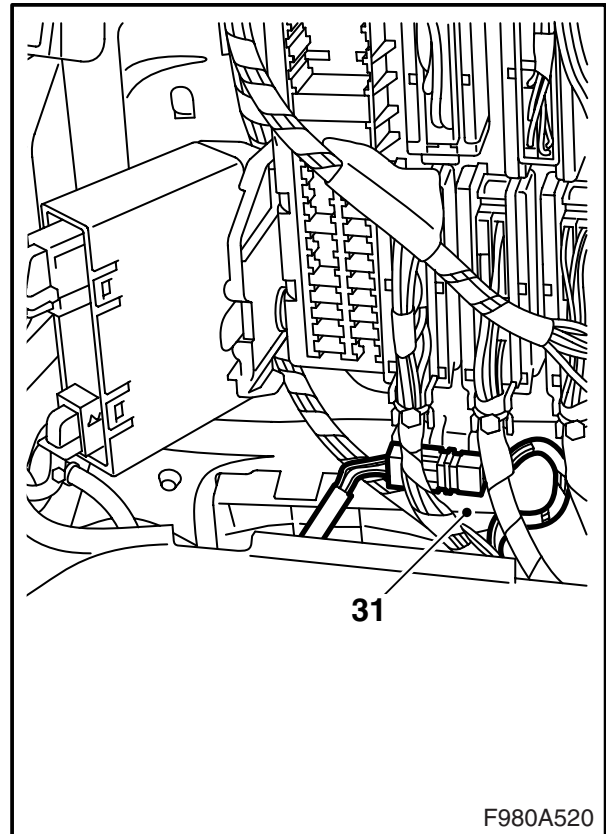
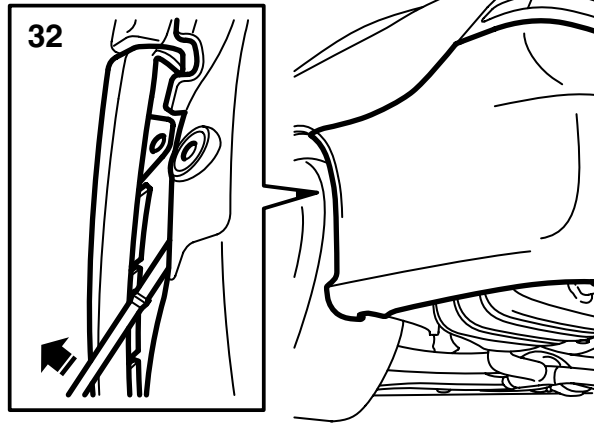
**참고**

필요한 경우, 장착 후 견인봉에 컷아웃을 맞춘다. 견인봉과 범퍼 간 약간의 간극이 있는지 점검한다.

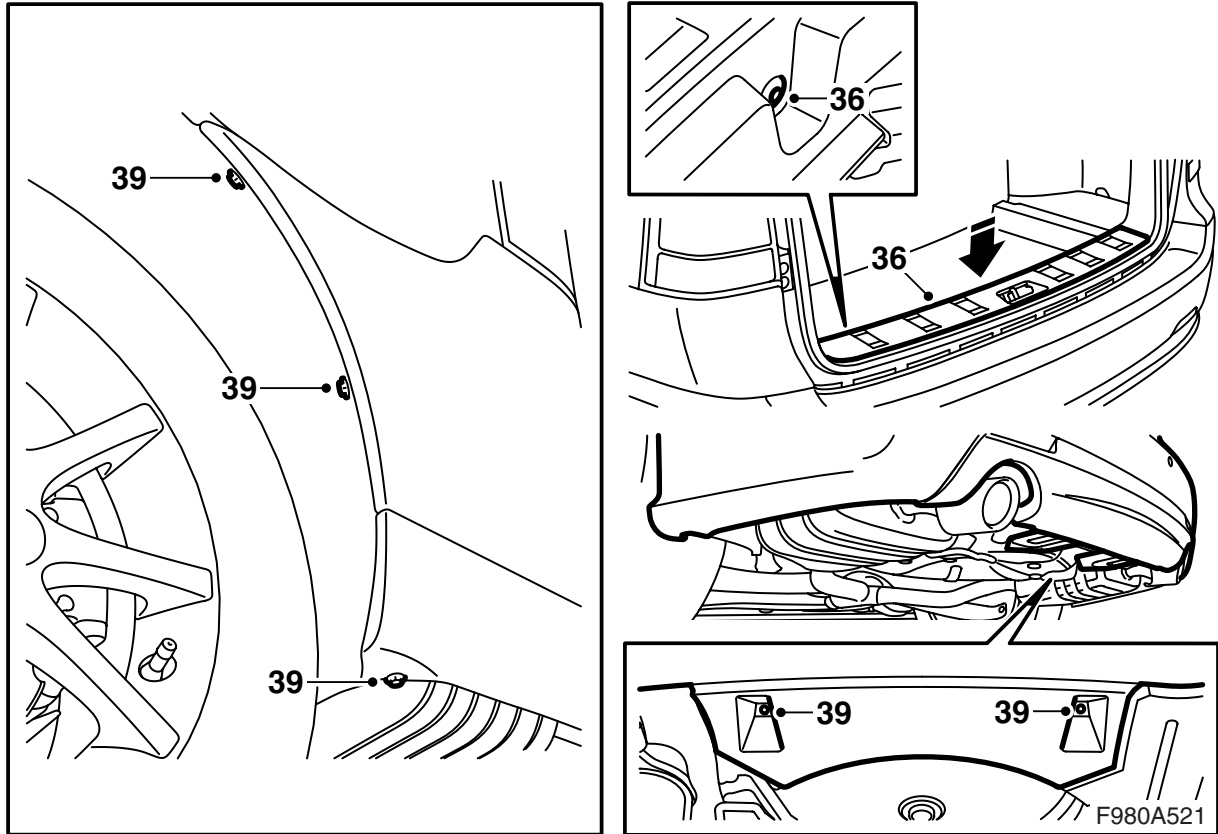
30.2 내부 표시에 따라 범퍼 내부에서부터 (A)까지 톱질한다.

30.3 범퍼를 뒤집는다.

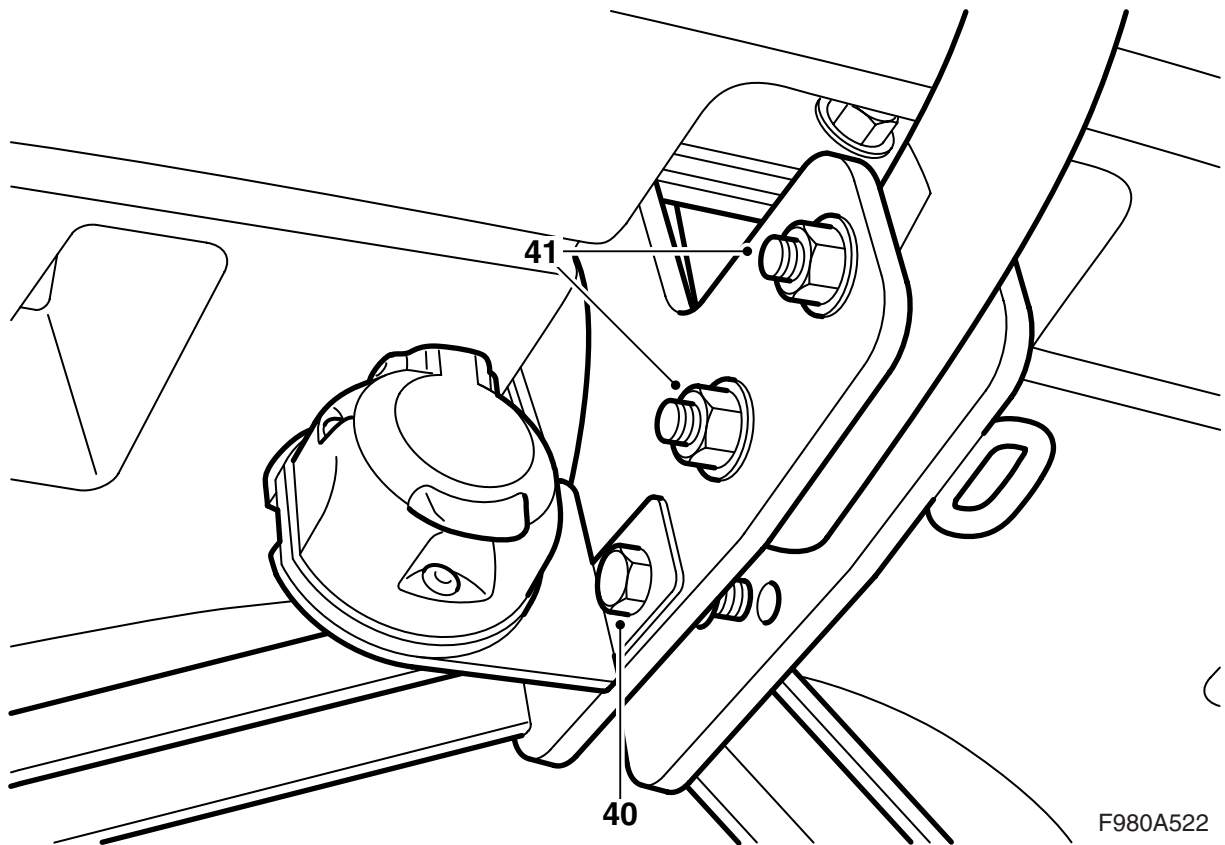
30.4 에지(C)에 대고 범퍼 스커트 내부에 템플릿 3 (B)를 위치시킨다. 절단한 슬롯과 템플릿 주위의 드로우 간 중심을 조정한다.



- 31 SPA: 커넥터를 삽입하여 연결한다.
- 32 두 개의 범퍼 셀 탭을 홀더 밑에 그리고 휠 아치 라이너와 휠 하우스 홀더 사이의 외측 모서리에 장착한다. 범퍼 셀을 제자리에 밀착시킨다.
- 33 서브우퍼가 있는 M06-07 연식 차량: 짓혀내리고 서브우퍼를 체결한다.
- 34 왼쪽에 바닥부분을 장착한다.
- 35 바닥을 내려 놓는다.



- 36 스키프 플레이트를 장착한다.
- 37 측면 트림에 커버를 장착한다.
- 38 차량을 들어 올린다.
- 39 뒷 범퍼의 에어 실드를 차체에 고정하는 두 개의 너트를 체결한다. 범퍼 셀을 휠 하우스에 고정하는 나사를 체결한다.



40 커넥터가 달린 커넥터 홀더 플레이트를 도우바에 장착한다.

41 볼 유닛을 차체 브래킷에 장착한다.

### 주의

오른쪽에서 나사를 삽입하도록 한다.

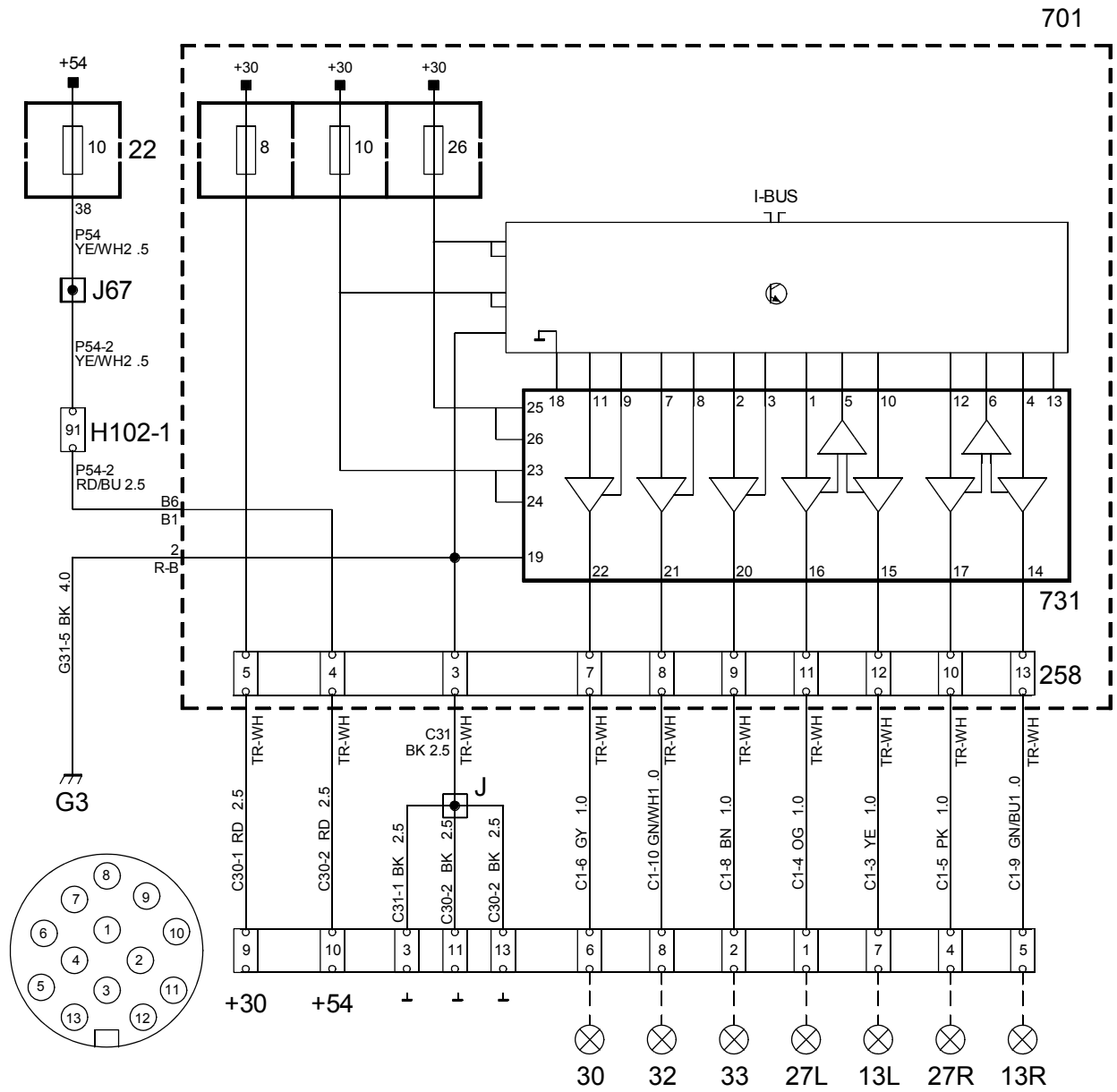
**체결토크: 90Nm (66.51bf ft).**

42 차량을 내리고 범퍼의 상태를 점검한다. 필요하면 조정한다.

43 설명서의 해당된 페이지를 조심스럽게 빼내 설치 설명서와 함께 고객에게 전해준다.

F980A522

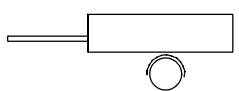
전기 회로도



701

731

258



F3L12  
021212



## 구성품 명칭

| 번호               | 이름<br>위치                                                                                           |
|------------------|----------------------------------------------------------------------------------------------------|
| <b>구성품</b>       |                                                                                                    |
| 13               | 램프, 주차등,<br>트레일러에                                                                                  |
| 22               | 메인 퓨즈 박스, 계기판,<br>왼쪽 도어 옆 계기판의 단부에                                                                 |
| 27               | 램프, 방향지시등,<br>트레일러에                                                                                |
| 30               | 램프, 브레이크등,<br>트레일러에                                                                                |
| 32               | 램프, 후진등,<br>트레일러에                                                                                  |
| 33               | 램프, 후미 안개등,<br>트레일러에                                                                               |
| 258              | 연결, 토우바 배선 하니스,<br>트렁크의 메인 퓨즈 박스에                                                                  |
| 701              | 메인 퓨즈 박스, 트렁크,<br>왼쪽 리어 휠 하우스 뒤 벽에                                                                 |
| 731              | 제어 모듈, 트레일러 연결,<br>트렁크의 메인 퓨즈 박스에                                                                  |
| <b>102 핀 커넥터</b> |                                                                                                    |
| H102-1           | 왼쪽 A 필터 아래                                                                                         |
| <b>크립프</b>       |                                                                                                    |
| J                | 13 핀 커넥터에서 약 160mm 지점                                                                              |
| J67              | LHD: 왼쪽 앞 바닥 조명 분기에서 커<br>넥터 H102-1 쪽으로 약 150mm 지점<br>RHD: 접지점 G40 의 분기에서 접지점<br>G41 쪽으로 약 50mm 지점 |
| <b>접지점</b>       |                                                                                                    |
| G3               | 왼쪽 콤비네이션 램프 아래 트렁크에                                                                                |

사용 설명서  
(차량의 사용 설명서에 보관)

---

**주의**

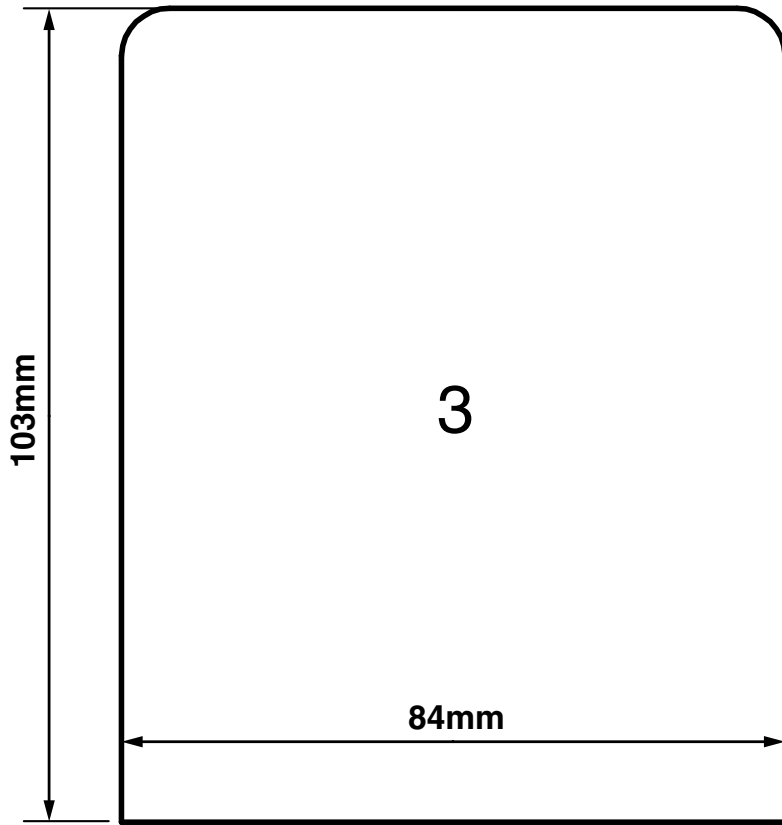
트레일러에 표준 외부 램프 외 다른 한 개의 전기 장비를 설치했고 (예를 들어 내부 조명 또는 팬) 트레일러의 커넥터를 통해 차량에 연결되어 있으면 별도로 전압이 인가되도록 ISO 11446에 준한 13핀 커넥터를 장착해야 한다.

**SPA가 설치된 차량:** SPA 시스템은 거리를 측정할 때 토우바의 거리를 보상한다.

---



템플릿 3



F980A516