

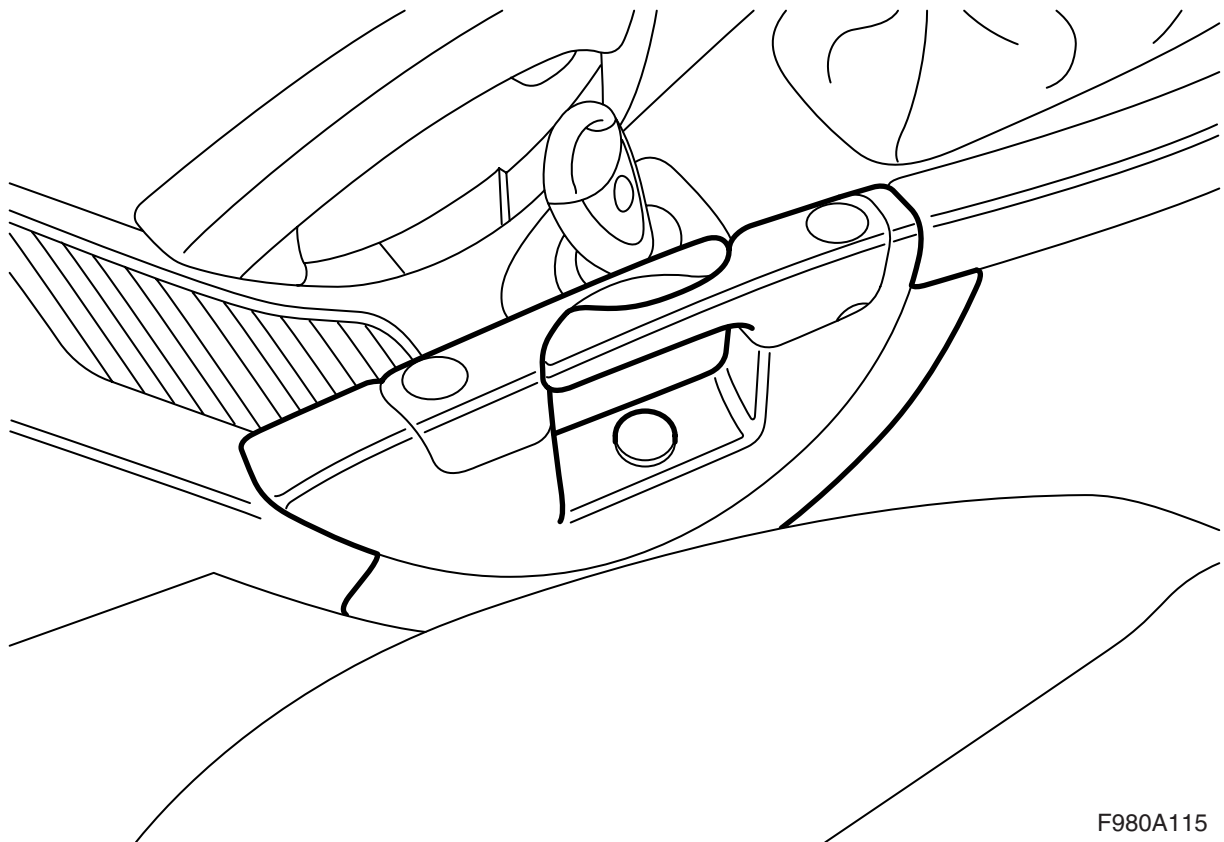


**MONTERINGSANVISNING · INSTALLATION INSTRUCTIONS  
MONTAGEANLEITUNG · INSTRUCTIONS DE MONTAGE**

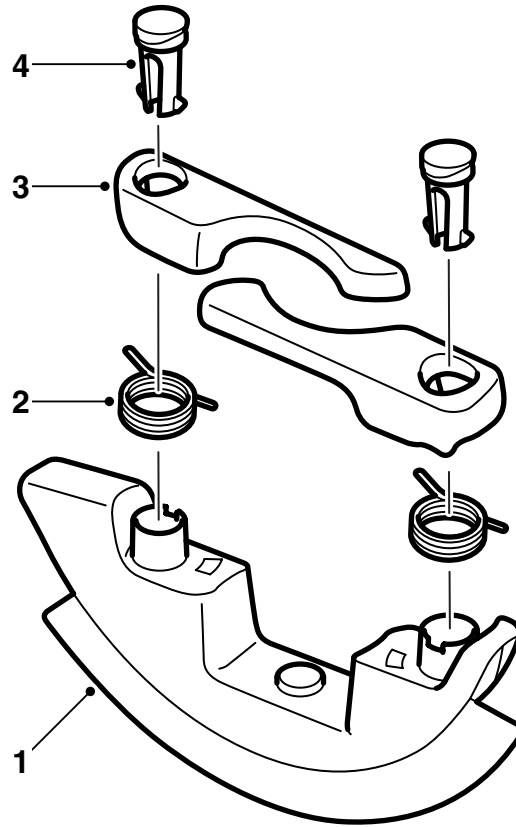
**Saab 9-3 M03-**

컵 홀더

| Accessories Part No.     | Group   | Date   | Instruction Part No. | Replaces          |
|--------------------------|---------|--------|----------------------|-------------------|
| 12 795 211<br>12 795 364 | 9:85-20 | Oct 02 | 12 798 404           | 12 798 404 Apr 02 |

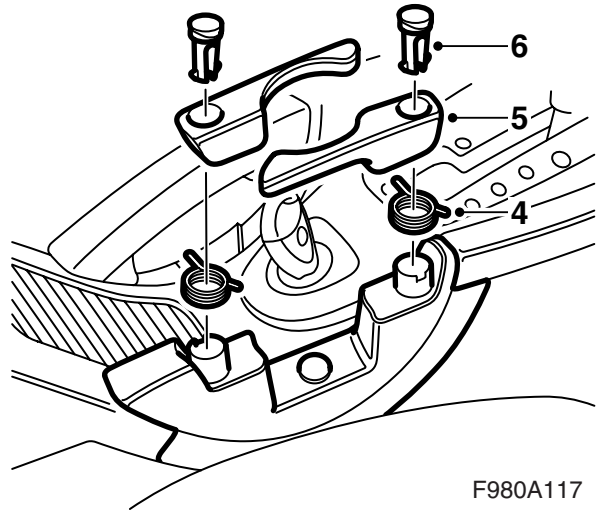
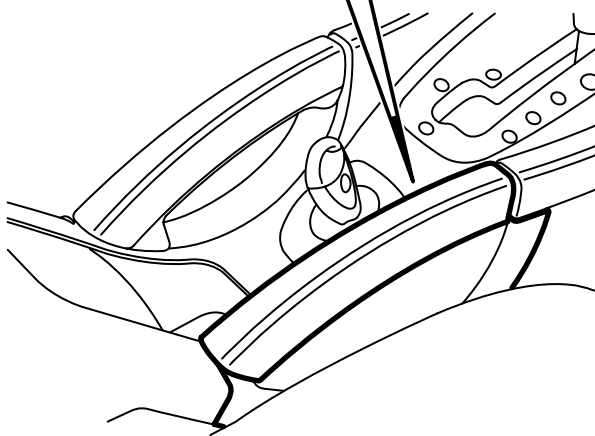
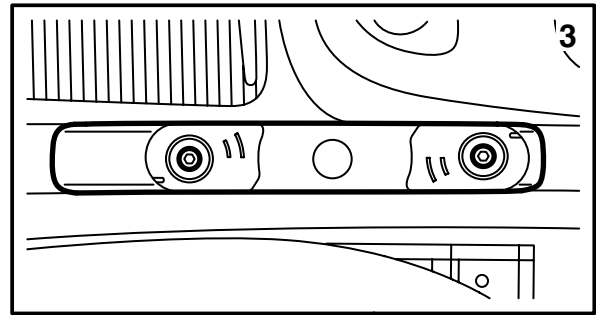
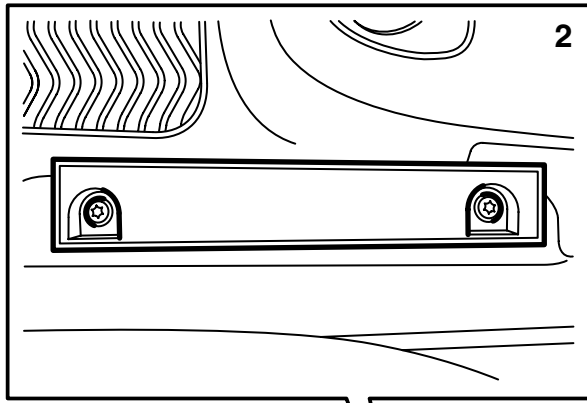


F980A115



- 1 컵 홀더
- 2 스프링 (2개)
- 3 암 (2개)
- 4 스톱퍼 (2개)

F980A116



F980A117

- 1 스페이서의 상부 부분을 빼낸다.
- 2 스페이서를 제거한다 (2개의 나사).

### 주의

컵 홀더 장착 시 나사를 사용한다.

- 3 컵 홀더를 플로어 콘솔에 맞추고 조인다.
- 4 스프링을 설치한다.

### 주의

짧은 스프링은 컵 홀더에 설치하고 긴 스프링을 컵 홀더 암에 설치한다.

- 5 암을 부착한다.
- 6 스톱퍼를 설치한다.
- 7 고객에게 장착 설명서를 주고 취급 설명서에 유의하도록 한다.

## 취급 설명서

### 경고

다음 사항에 주의한다.

- 유리 제품 또는 도자기 제품은 사고 발생 시 신체 상해의 위험성 때문에 컵 홀더에 사용할 수 없도록 설계되었다.
- 종이컵, 플라스틱 병 또는 알루미늄 캔만 사용하도록 한다.
- 뜨거운 액체가 담겨진 경우 엎지르지 않도록 주의한다.
- 운전 중 운전자는 컵 홀더를 사용하지 않도록 한다.

---

### 주의

컵 홀더 사용 시 점화 스위치에 어떠한 액체도 쏟지 않도록 한다. 특히 청량 음료는 점화 스위치의 고장 및 기능 고장을 유발할 수 있다.

---