

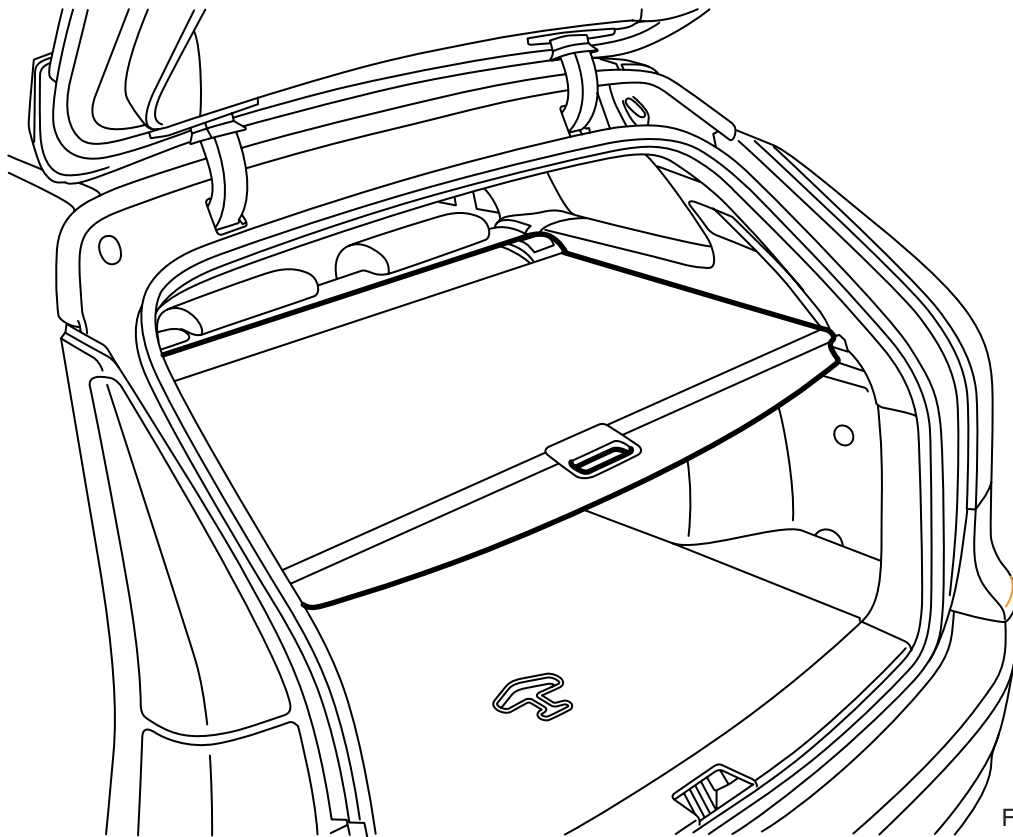


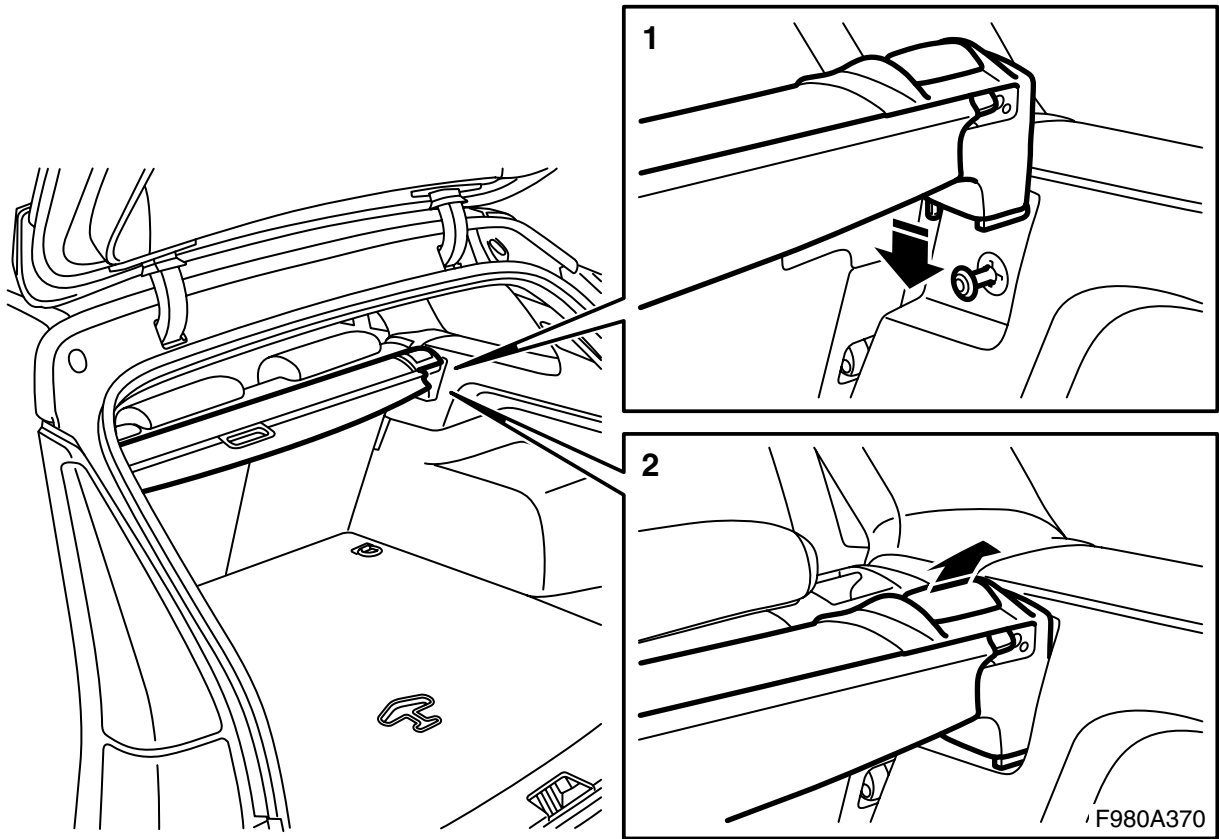
**MONTERINGSANVISNING · INSTALLATION INSTRUCTIONS
MONTAGEANLEITUNG · INSTRUCTIONS DE MONTAGE**

Saab 9-3 (9440) 5D

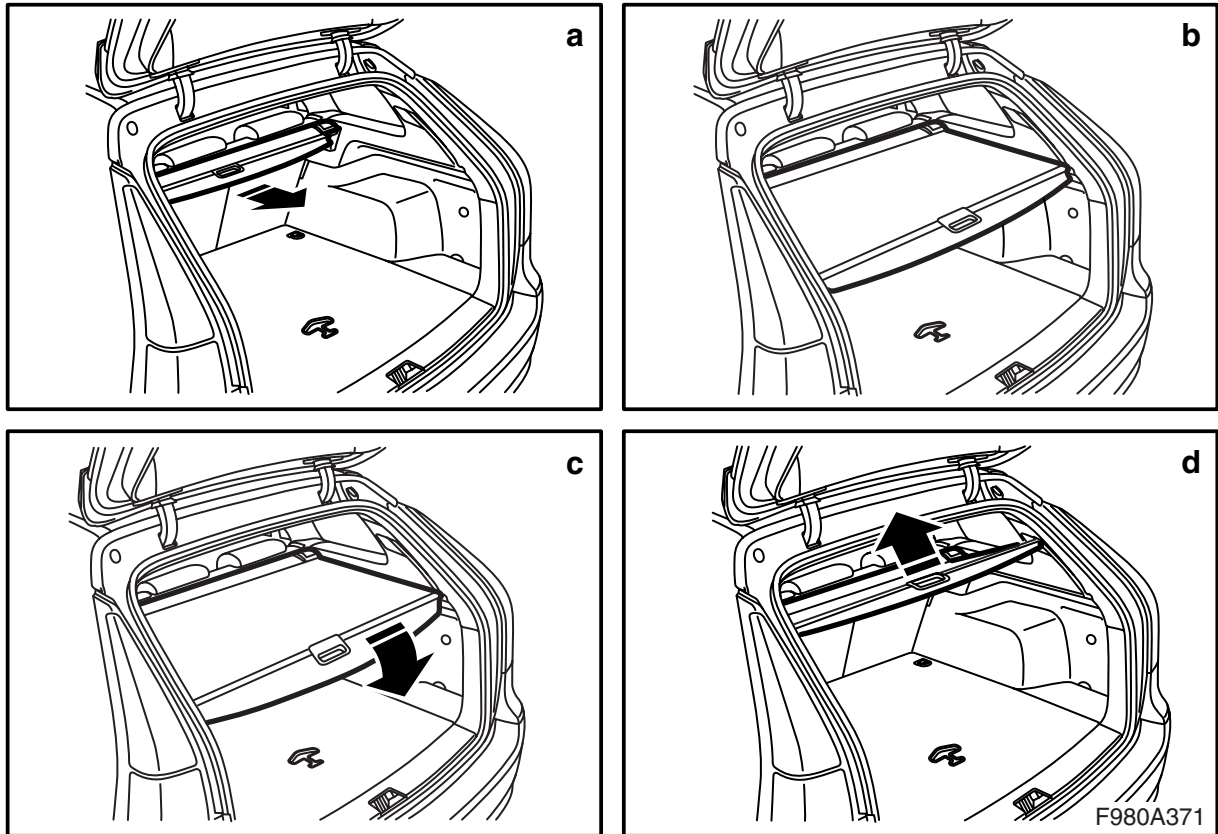
트렁크 물건 커버

Accessories Part No.	Group	Date	Instruction Part No.	Replaces
12 796 049	9:89-28	Feb 05	32 025 590	





- 1 장착
- 2 분리



주의

트렁크 물건 커버로서 위에 하중을 가해서는 안 된다.