

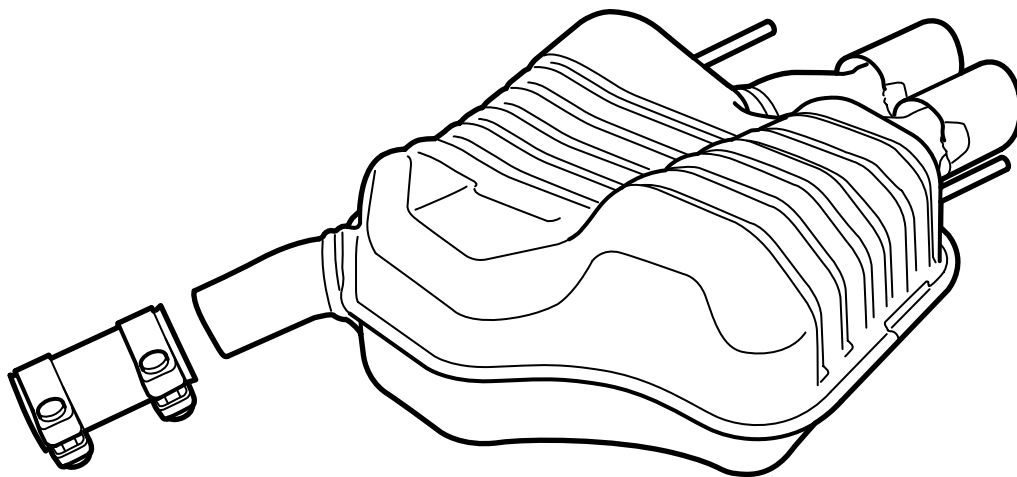


**MONTERINGSANVISNING · INSTALLATION INSTRUCTIONS
MONTAGEANLEITUNG · INSTRUCTIONS DE MONTAGE**

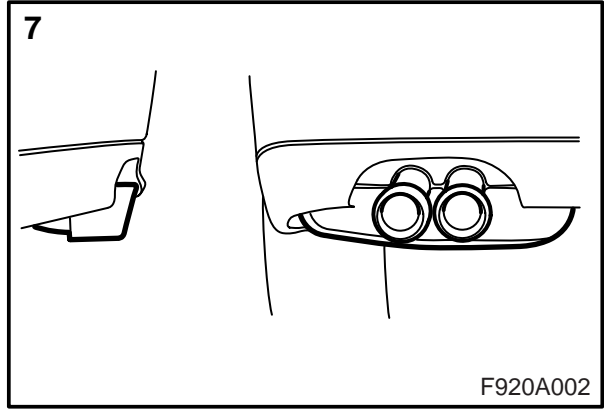
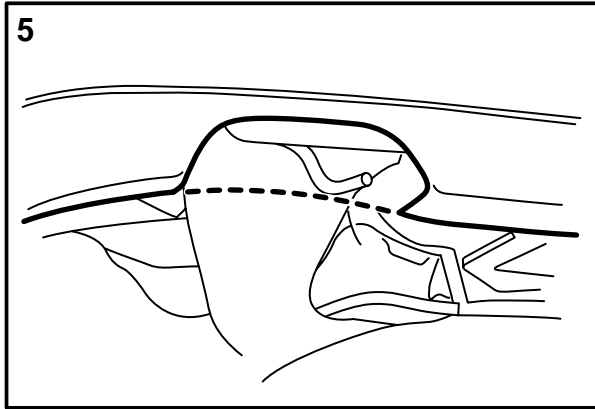
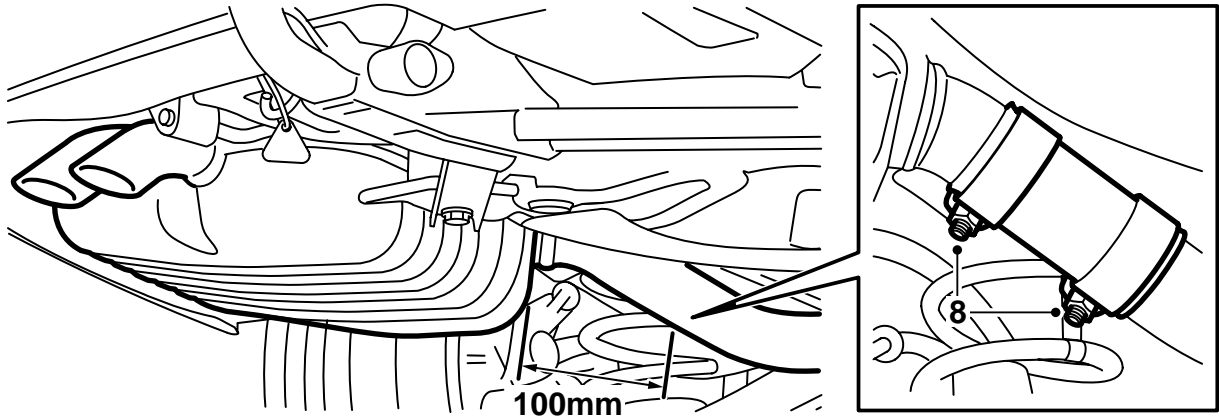
Saab 9-3 M03-

스포츠 배기 장치

Accessories Part No.	Group	Date	Instruction Part No.	Replaces
12 787 164 12 798 936 12 798 937	9:25-01	Jan 03	12 798 935	12 798 935 Aug 02



F920A001



F920A002

- 1 차량을 들어 올린다.
 - 2 배기 파이프 하부에서 사일렌서로부터 100mm 떨어진 위치에 표시한다.
 - 3 배기 파이프를 직각으로 절단하고 리어 사일렌서를 분리한다.
 - 4 절단 부위와 실링 표면의 모든 돌기 및 먼지를 제거한다.
 - 5 "커버, 스포츠 소음기" 액세서리용 설명에 따라 범퍼에 구멍을 뚫는다.
 - 6 새 사일렌서를 부착하고 고르게 장착되도록 조절한다.
 - 7 꼬리 파이프가 범퍼의 잘라낸 부분의 중앙과 수평이 되는지 그리고 범퍼의 모양에 맞는지 점검한다.
 - 8 클립을 부착한다.
- 체결토크: 40Nm (30lbf ft).**
- 9 꼬리 파이프가 범퍼의 잘라낸 부분의 중앙과 수평이 되는지 그리고 범퍼의 모양에 맞는지 점검한다. 필요시 조정한다.
 - 10 차를 바닥에 내려놓는다.
 - 11 배기 호스를 연결하고 엔진을 시동한다. 조인트가 밀봉되었는지 점검한다.