

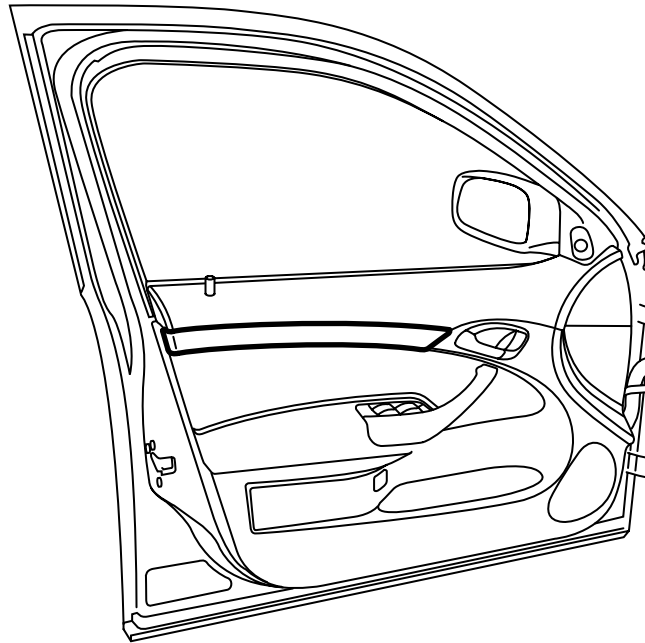


**MONTERINGSANVISNING · INSTALLATION INSTRUCTIONS
MONTAGEANLEITUNG · INSTRUCTIONS DE MONTAGE**

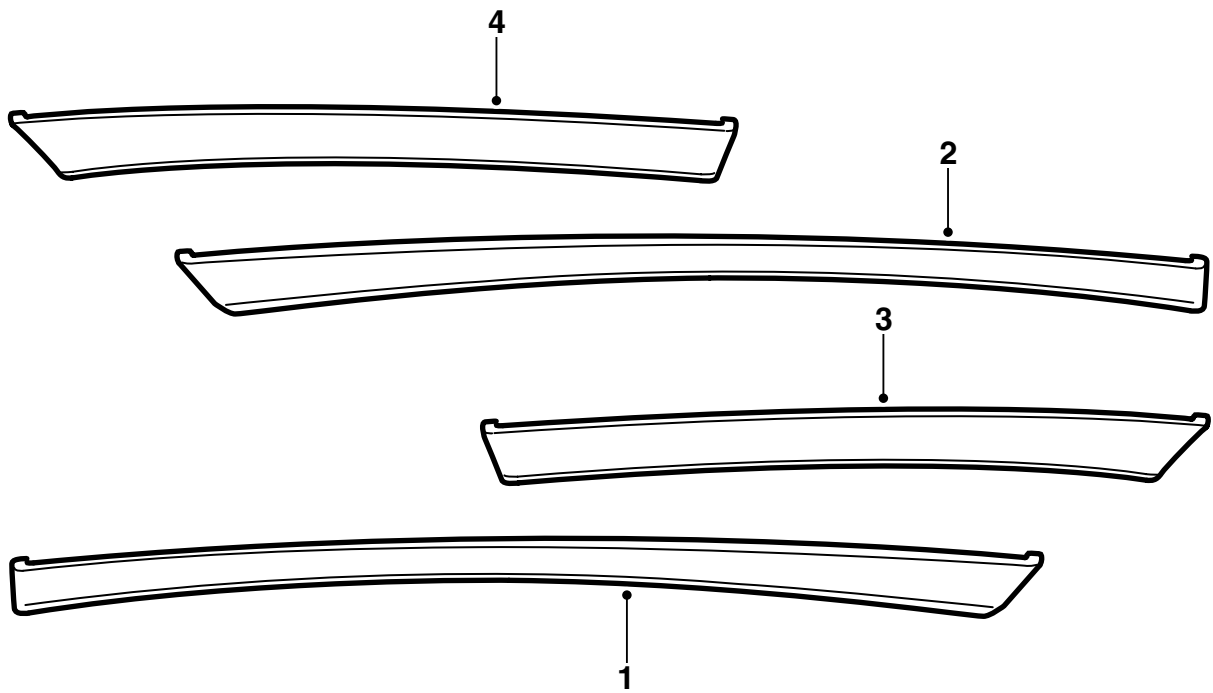
Saab 9-3 M03-

장식 스트립, 도어 트림

Accessories Part No.	Group	Date	Instruction Part No.	Replaces
12 787 088 12 799 683 32 025 851	9:85-22	Sep 06	12 798 395	12 798 395 Jul 02

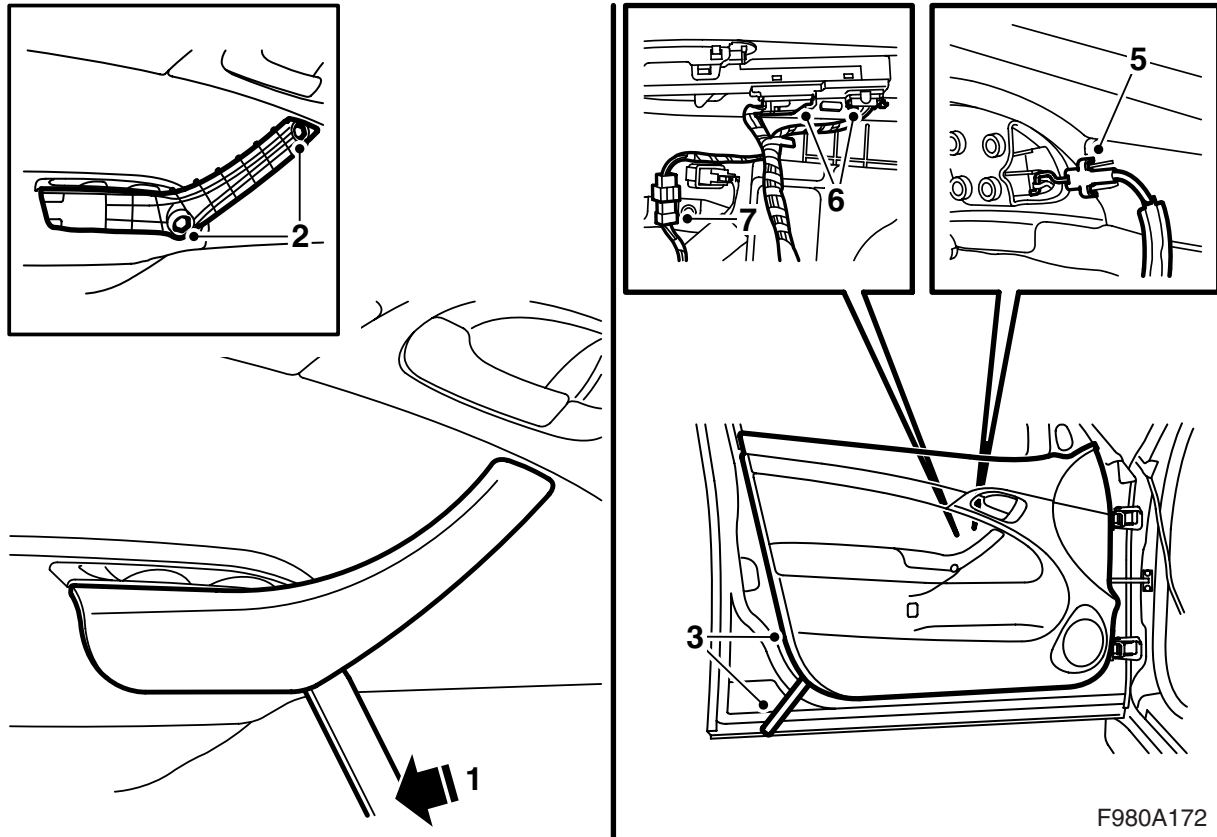


F980A170



F980A171

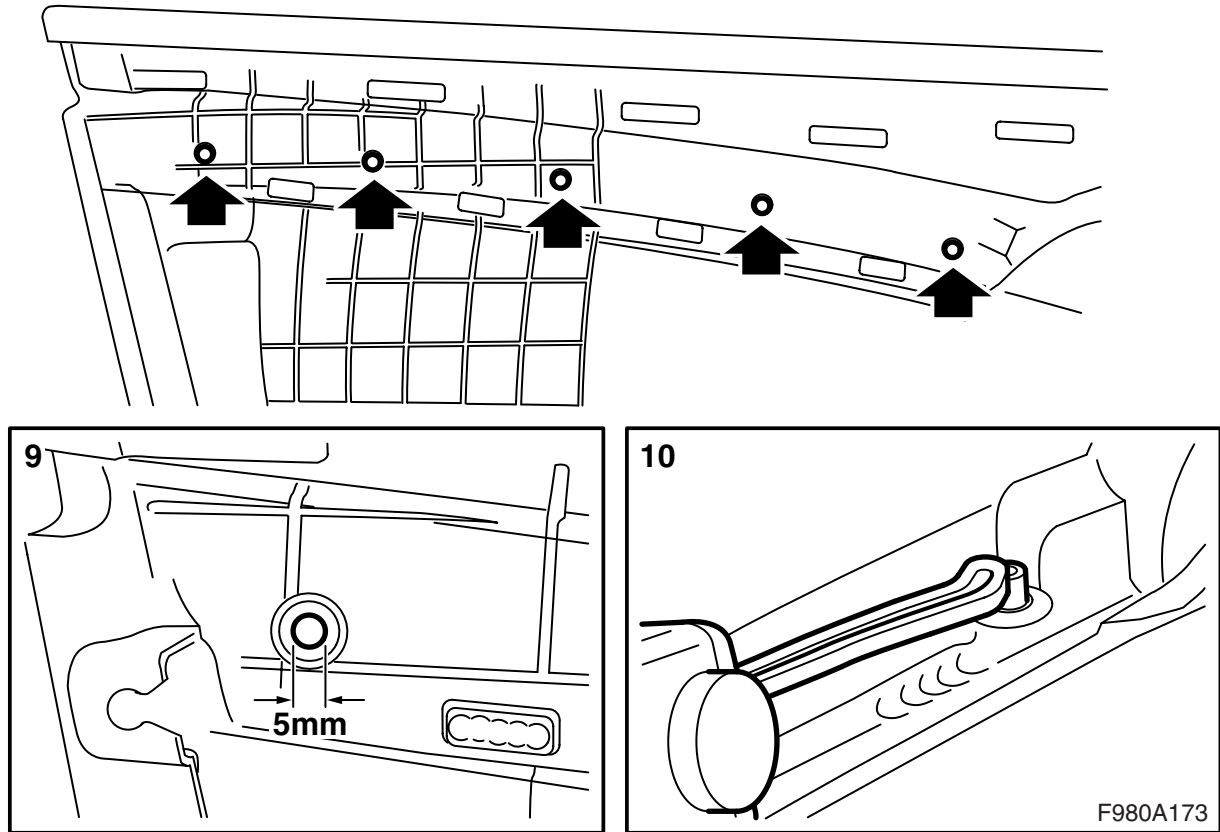
- 1 장식 스트립, 오른쪽 뒤
- 2 장식 스트립, 왼쪽 뒤
- 3 장식 스트립, 왼쪽 앞
- 4 장식 스트립, 오른쪽 앞



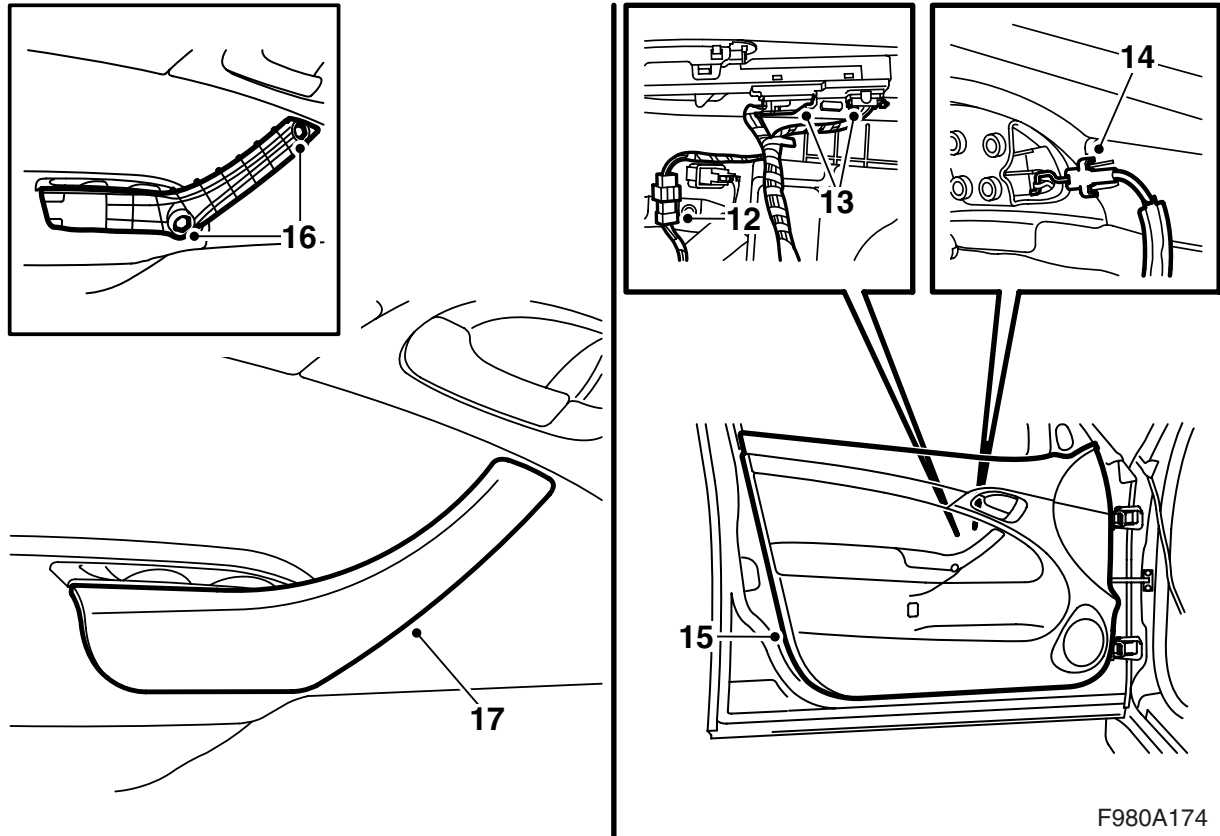
F980A172

설명은 한 도어에 관한 것이나 모든 도어에 동일하게 해당된다.

- 1 손잡이 아래 대형 공구 (탈착공구 82 93 474 권장)를 위치시켜 안쪽 손잡이의 보호 커버를 탈착하여 위쪽으로 들어 올린다.
- 2 손잡이에서 나사를 탈착한다.
- 3 도어 트림을 조심스럽게 바깥쪽으로 젖혀 도어 트림의 클립을 탈착한다.
- 4 도어 트림을 위쪽으로 들어 올린다.
- 5 여는 손잡이의 와이어를 탈착한다.
- 6 도어 트림과 윈도우 리프트에서 커넥터를 탈착한다.
- 7 **운전자 도어:** 스위치용 배선 하니스에서 커넥터를 분리한다.



- 8 도어 트림을 깨끗이 청소한 작업대에 부드럽고 깨끗한 바닥을 깔고 도어 트림을 놓는다.
- 9 도어 트림에 장식 스트립을 고정하는 플라스틱 리벳을 5mm의 드릴로 파낸다.
- 10 이전의 구멍에 새로운 장식 스트립을 장착하고 용접 피스톤을 사용하여 장식 스트립의 핀을 녹여 고정시킨다.



F980A174

- 11 도어 트림의 클립이 올바르게 위치하는지 그리고 모든 것이 완전한 것을 확인한다. 손상된 클립을 교환한다.
- 12 **운전자 도어:** 스위치용 배선 하니스를 연결한다.
- 13 도어 트림과 윈도우 리프트에 커넥터를 연결한다.
- 14 여는 손잡이의 와이어를 장착한다.
- 15 유리창과 도어 프레임 사이 도어 트림의 상부를 내리린다. 클립이 구멍에 제대로 들어가도록 주의를 기울이고 도어 트림에 눌러 고정한다.
- 16 손잡이에 나사를 장착한다.
- 17 내부 손잡이에 보호 커버를 장착한다.