

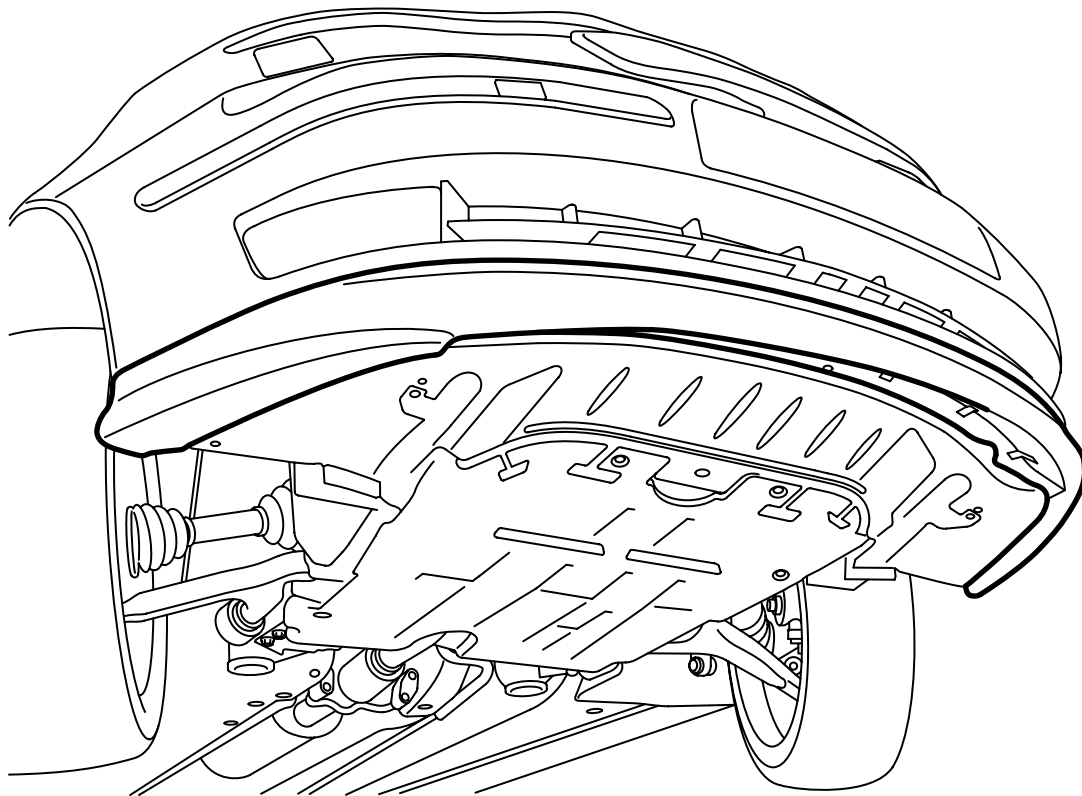


**MONTERINGSANVISNING · INSTALLATION INSTRUCTIONS  
MONTAGEANLEITUNG · INSTRUCTIONS DE MONTAGE**

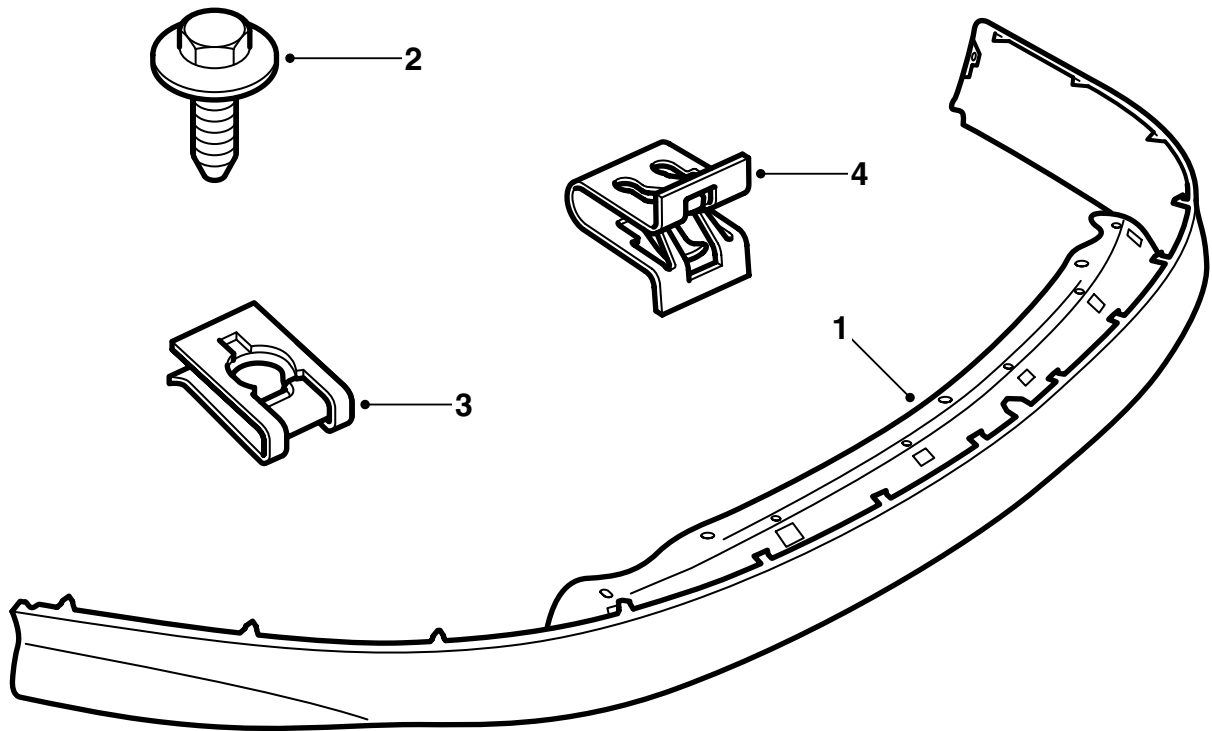
**Saab 9-3 M03-**

프런트 스포일러

Accessories Part No.	Group	Date	Instruction Part No.	Replaces
12 801 650 12 805 376	9:84-25	Sep 03	12 801 970	12 801 970 Dec 02

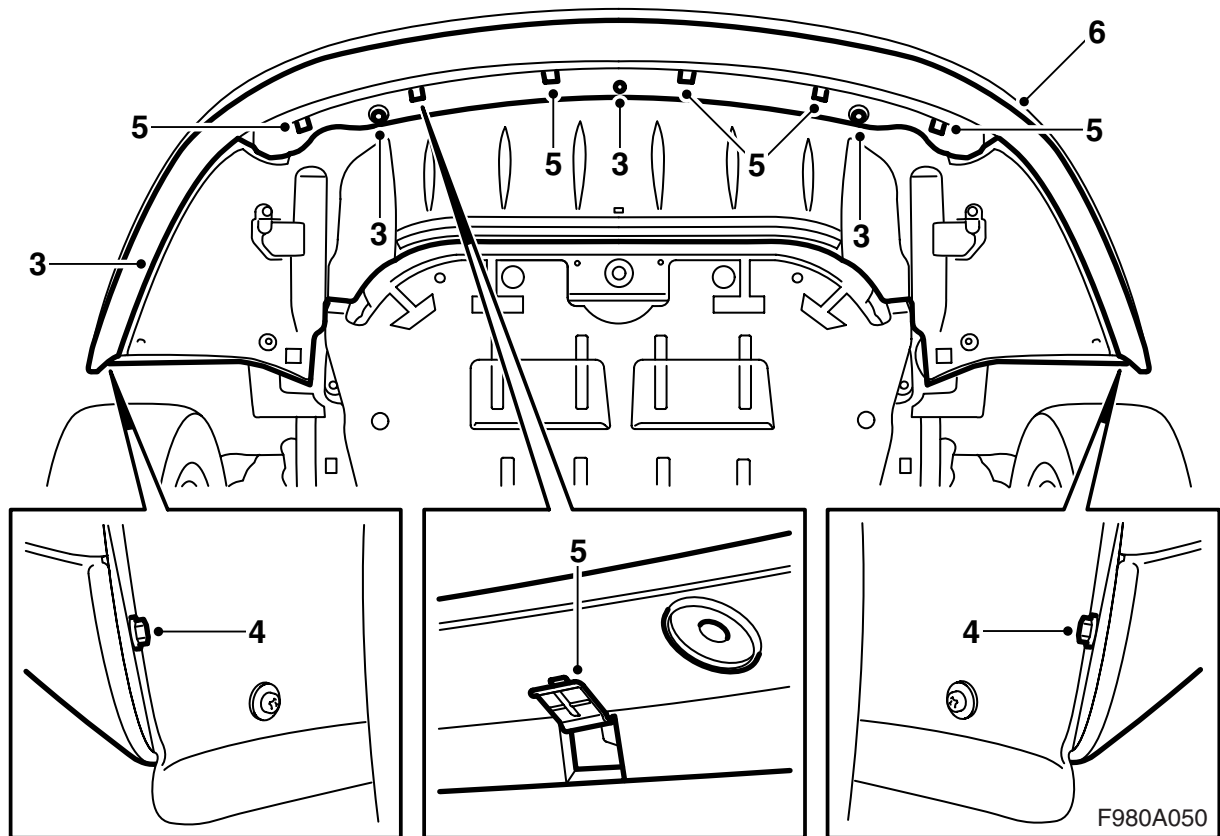


F980A048



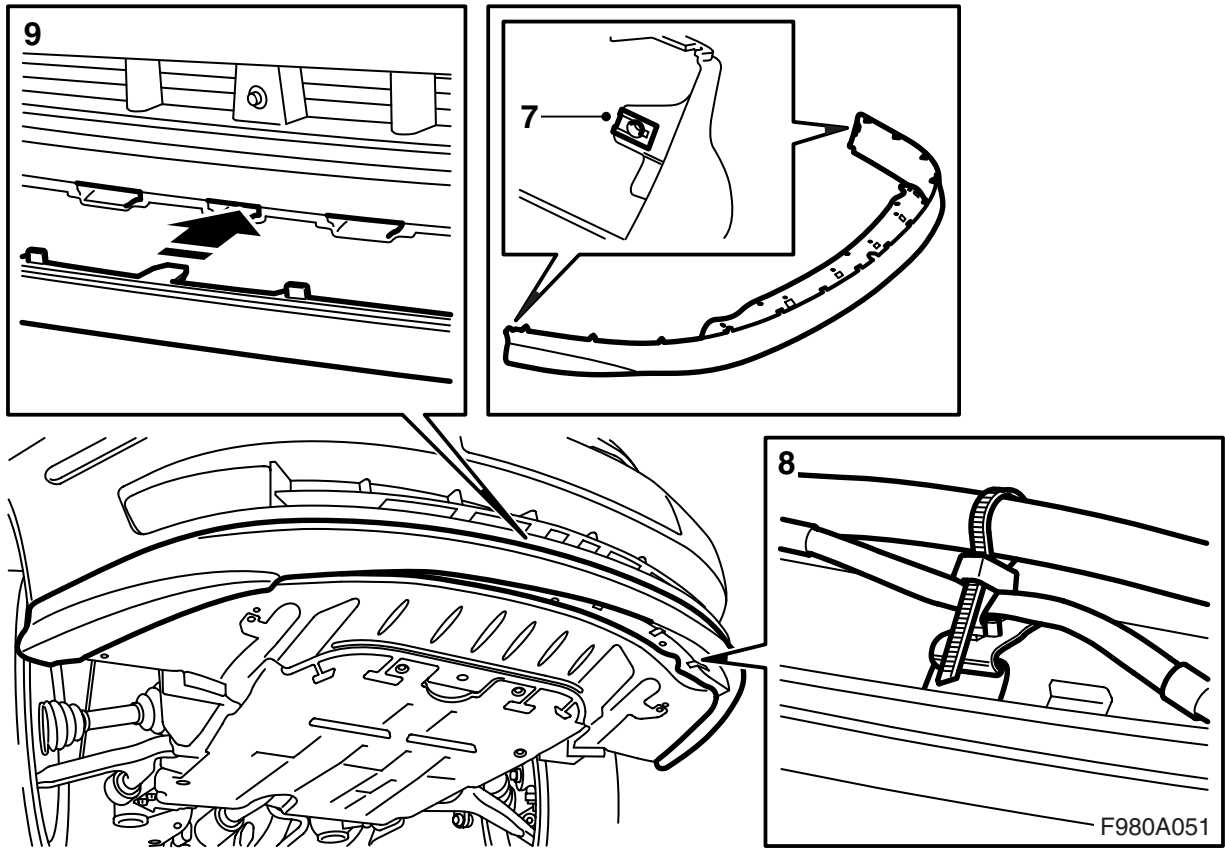
F980A049

- 1 스포일러
- 2 와셔가 딸린 나사 (5개)
- 3 클립 너트 (2개)
- 4 클립

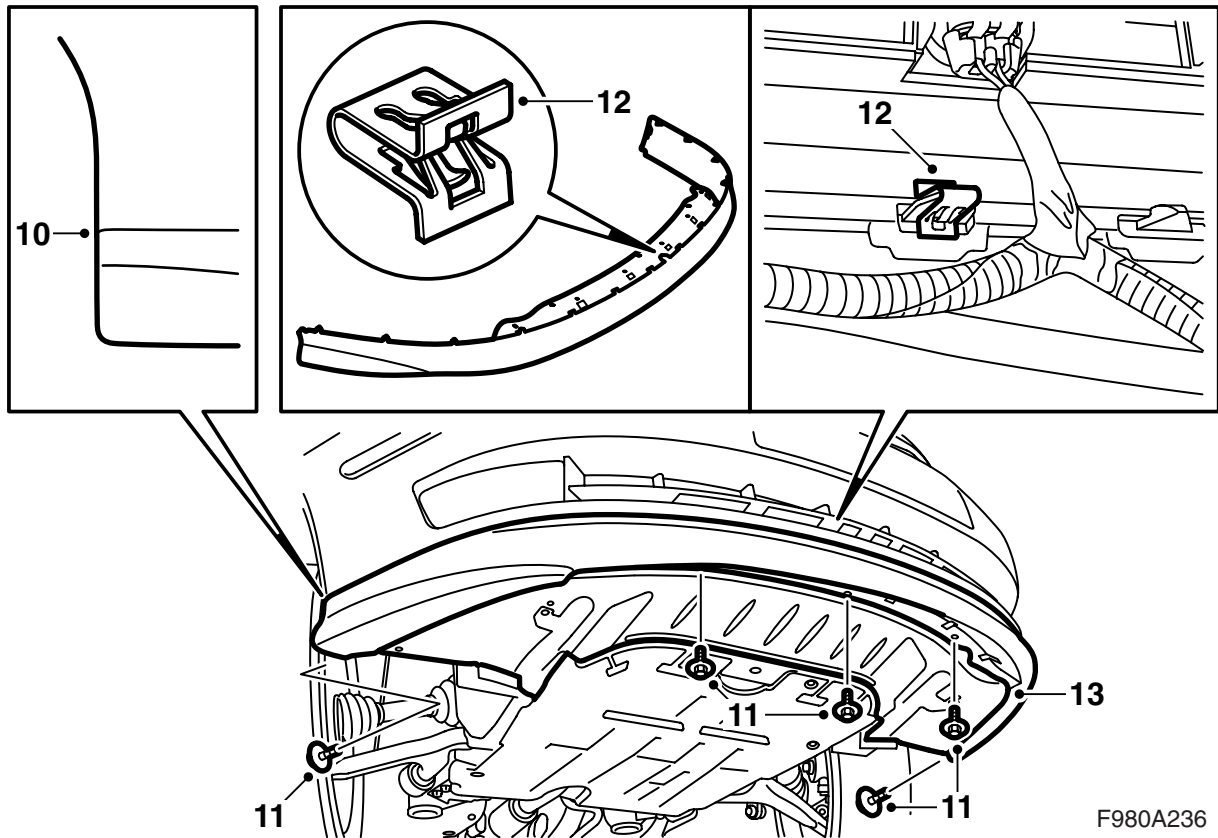


스포일러는 회색의 프라이머로 표면처리되어 있기 때문에 마무리 페인트를 칠할 준비가 되어 있다.

- 1 스포일러에 차체와 동일한 페인트를 칠한다.  
이 설명서의 "프라이머 PP/EPDM 플라스틱이 칠해져 있는 경우"를 참조한다.
- 2 차량을 들어 올린다.
- 3 스포일러 실드를 탈착하고 범퍼의 커넥터를 분리한 후 스포일러 실드의 홀더에서 탈착한다.  
**헤드 램프에 와이퍼가 장착된 차량:** 스포일러 실드에서 호스를 빼낸다.
- 4 휠하우징의 양쪽에서 하나씩 하부에서 세개의 스포일러 나사를 탈착한다.
- 5 범퍼의 와이어링 하니스용 고정 클립을 앞으로 밀어 빼낸다.
- 6 범퍼의 하부를 잡아 빼낸다.



- 7 스포일러에 클립 너트를 장착한다.
- 8 스포일러를 들어 올리고 스포일러의 구멍에 와이어링 하니스의 고정 클립을 장착한다.
- 9 스포일러의 가이드 탭을 범퍼에 맞춰넣고 스포일러의 홈을 눌러 고정한다. 중간에서 시작하여 양 옆으로 계속한다.



F980A236

- 10 스포일러의 뒤쪽 가장자리와 휠 하우스 가장자리가 잘 맞았는지 검사한다.
- 11 스포일러의 나사를 장착한다.
- 12 스포일러의 가이드 탭에 클립을 장착한다.
- 13 스포일러 실드를 들어올리고, 홀더에 범퍼의 커넥터를 장착한 후 커넥터를 연결한다.

**헤드 램프에 와이퍼가 장착된 차량:** 스포일러 실드 호스를 고정한다.

**전체:** 스포일러 실드를 장착한다.

- 14 차를 바닥에 내려놓는다.
- 15 **헤드 램프에 와이퍼가 장착된 차량:** 헤드램프 와이퍼/와셔 기능을 점검한다.

### **프라이머 PP/EPDM 플라스틱이 칠해져 있는 경우**

- 스포일러의 도장 진행 중 변형되지 않도록 위치시킨다.
- 온도는 +40 °C (104 °F)를 초과하지 않아야 한다.
- 스포일러는 생산회사에서 초벌칠을 한 상태이다.
- 스포일러를 취급할 때는 깨끗한 장갑을 사용해야 한다.

### **건조 시간**

40 °C (104 °F) 일 때 70분.

### **준비 작업**

- 프라이머가 칠해진 표면을 갈아낸다. 연마지 3M 1200 또는 800을 사용한다.