

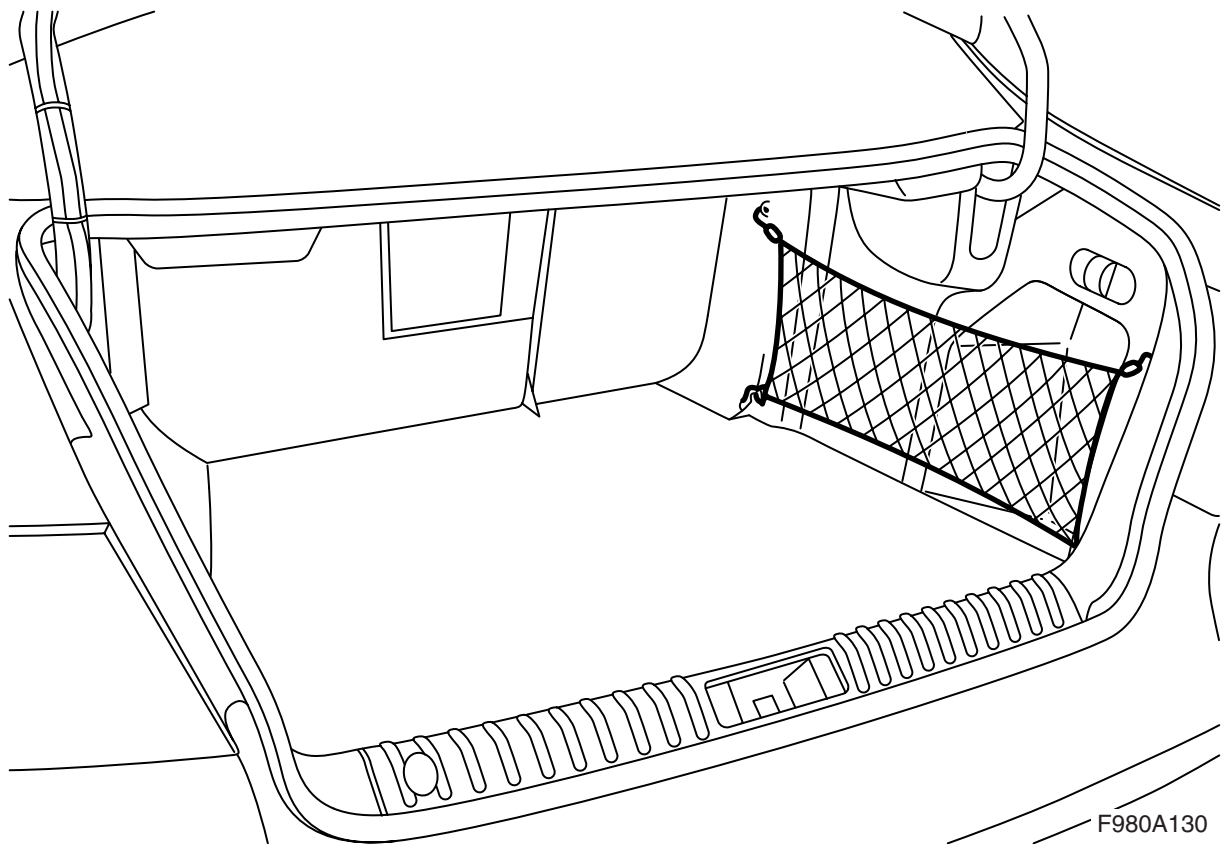


**MONTERINGSANVISNING · INSTALLATION INSTRUCTIONS
MONTAGEANLEITUNG · INSTRUCTIONS DE MONTAGE**

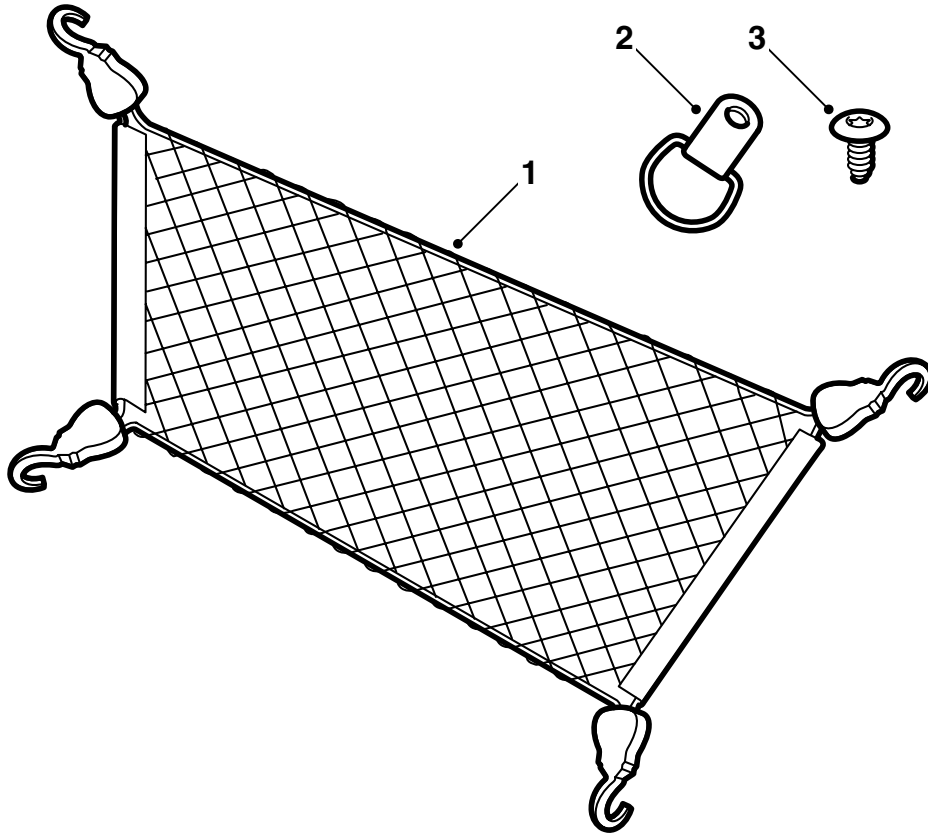
Saab 9-3 4D M03-, Saab 9-3 5D M06-, Saab 9-5 5D

측면에 장착된 하물망

Accessories Part No.	Group	Date	Instruction Part No.	Replaces
12 804 870	9:89-23	Feb 05	12 804 874	12 804 874 Jun 03

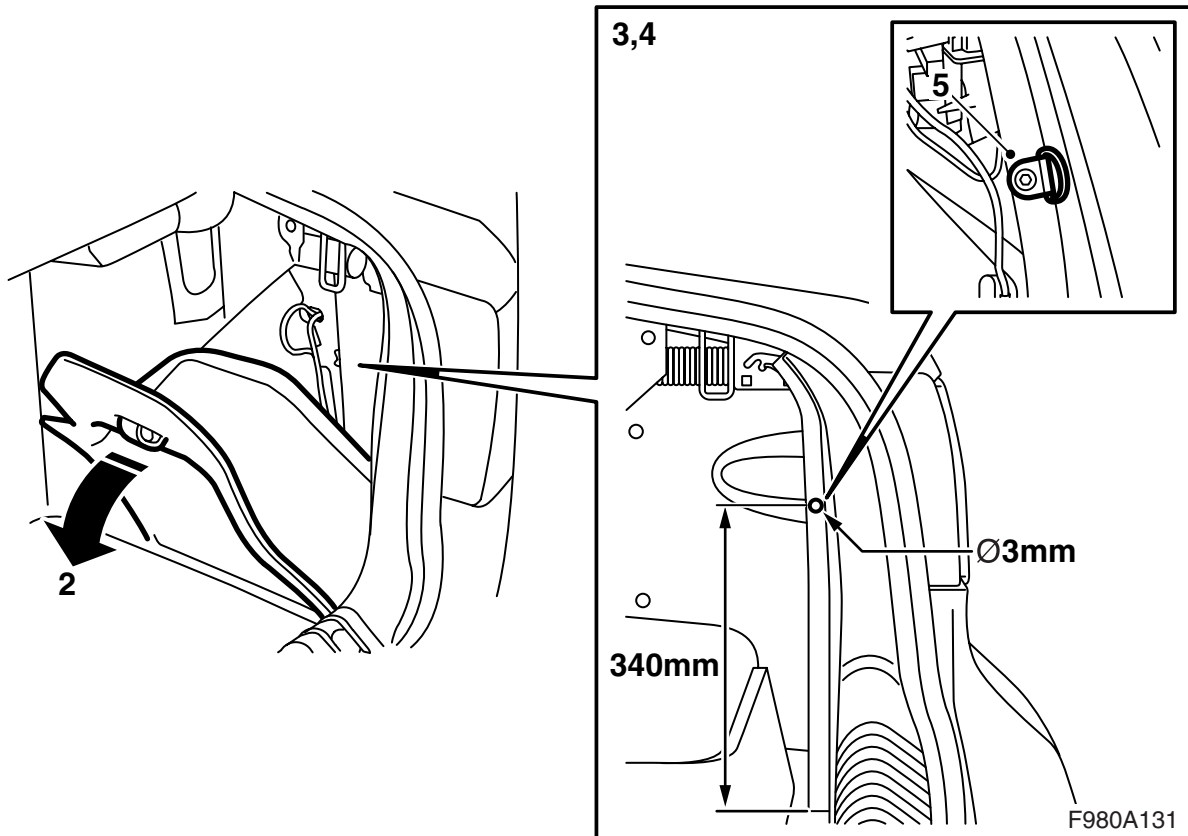


F980A130



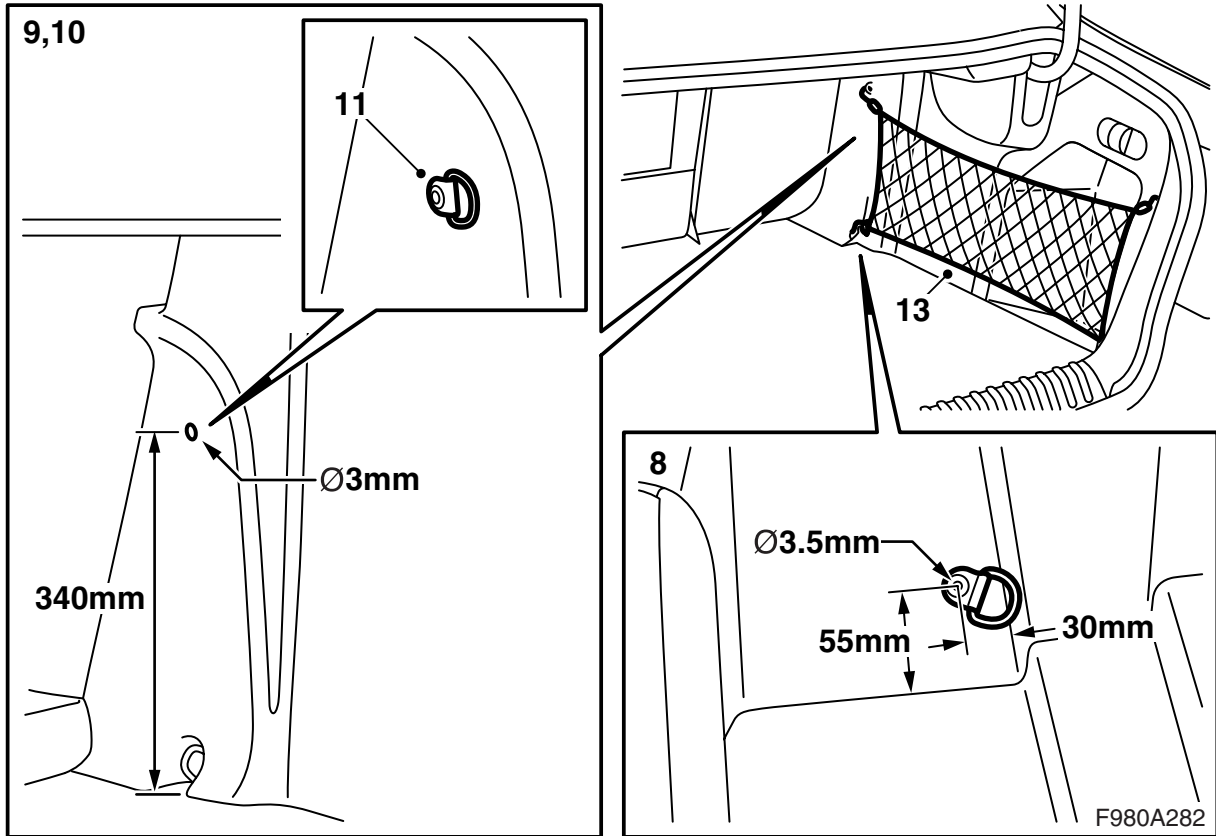
E980A114

- 1 하물망
- 2 고리 (3개)
(Saab 9-3 4D M03, Saab 9-3 5D M06- 그리고
Saab 9-5 5D에는 2개의 고리만 필요하다)
- 3 볼트 (3개)
(9-3 4D M03, Saab 9-3 5D M06- 그리고
Saab 9-5 5D에는 2개의 볼트만 필요하다)



Saab 9-3 4D M03-

- 1 트렁크 뚜껑을 연다.
- 2 화물실의 오른쪽 트림에 있는 해치를 내린다.
- 3 측면 문턱 보호판의 아래쪽 모서리 위 340mm 지점에 있는 오른쪽 트림의 구멍 위치를 표시한다.
- 4 3mm짜리 드릴을 이용하여 측면 문턱 보호판에 구멍을 뚫는다.
- 5 고리를 장착한다.
- 6 화물실의 오른쪽 트림에 있는 해치를 닫는다.



- 7 뒷좌석 등받이의 오른쪽 부분을 내린다.
- 8 **M04-**: 트렁크 카페트에서부터 재어 오른쪽 측면 트림에 하부 고리 위치를 표시한다.

15 설치 설명서를 차량에 보관한다.

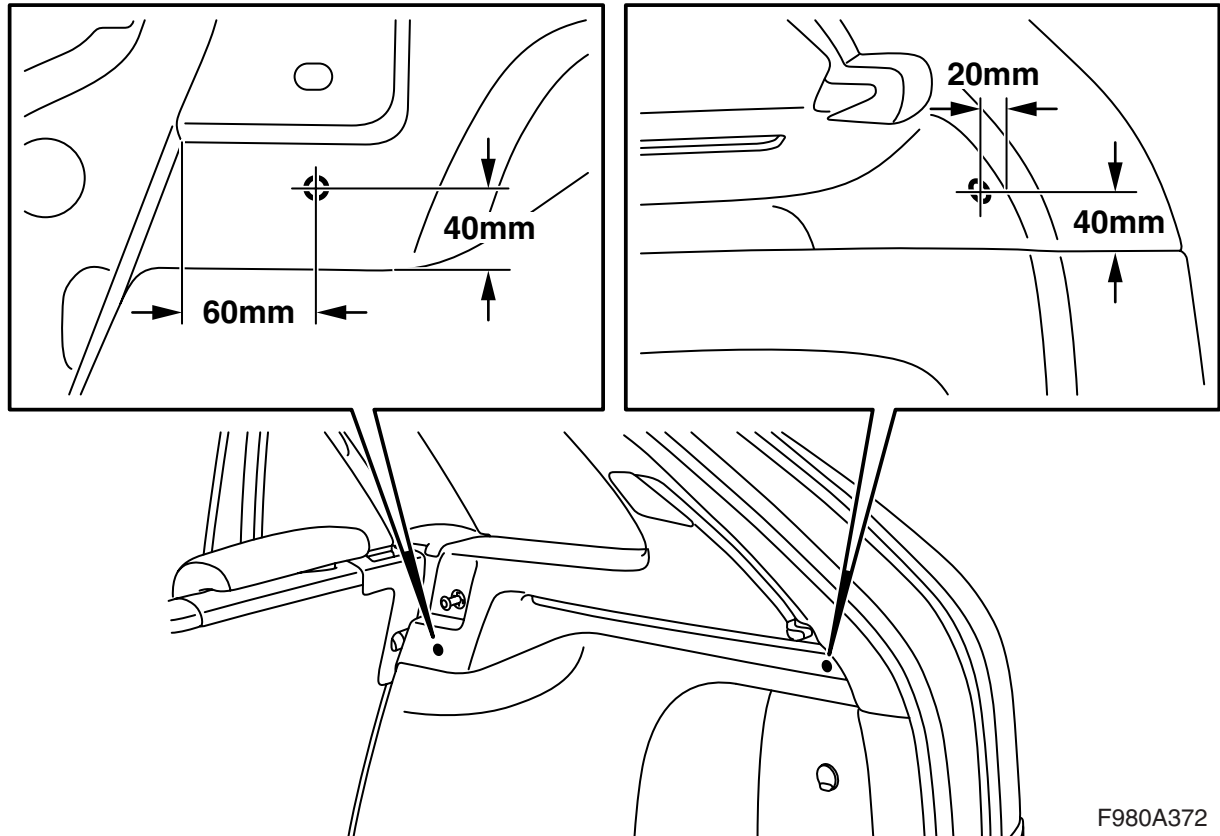
주의

차량에 바닥에 장착한 하물망이 있으면 앞쪽 하부 고리가 이미 장착되어 있다.

- 3.5mm 드릴을 사용하여 구멍을 뚫어 고리를 장착한다.
- 9 트렁크 바닥에서 앞쪽 하물 고리 바로 위로 340mm 되는 측면 트림에 상부 고리 위치를 표시한다.
 - **M03**: 하물 고리는 용접되어 있다.
 - **M04-**: 하물 고리는 나사로 고정되어 있다.
- 10 3mm짜리 날을 이용하여 측면 트림에 구멍을 뚫는다.
- 11 고리를 장착한다.
- 12 뒷좌석의 등받이를 펼친다.
- 13 하물망을 고리에 걸고 적재함 지지대에 단단히 걸리도록 한다.
- 14 트렁크 뚜껑을 닫는다.

⚠ 경고

하물망은 하물의 고정을 위해 사용할 수 없다. 하물망은 운송중에 가벼운 물건을 제자리에 유지시키기 위해서만 사용한다. 특히 뒷좌석을 내리고 운행할 때, 모든 하물은 완전히 고정해야 한다. 이런 목적으로 나온 400 111 951과 같은 고정 스트랩을 사용한다.



F980A372

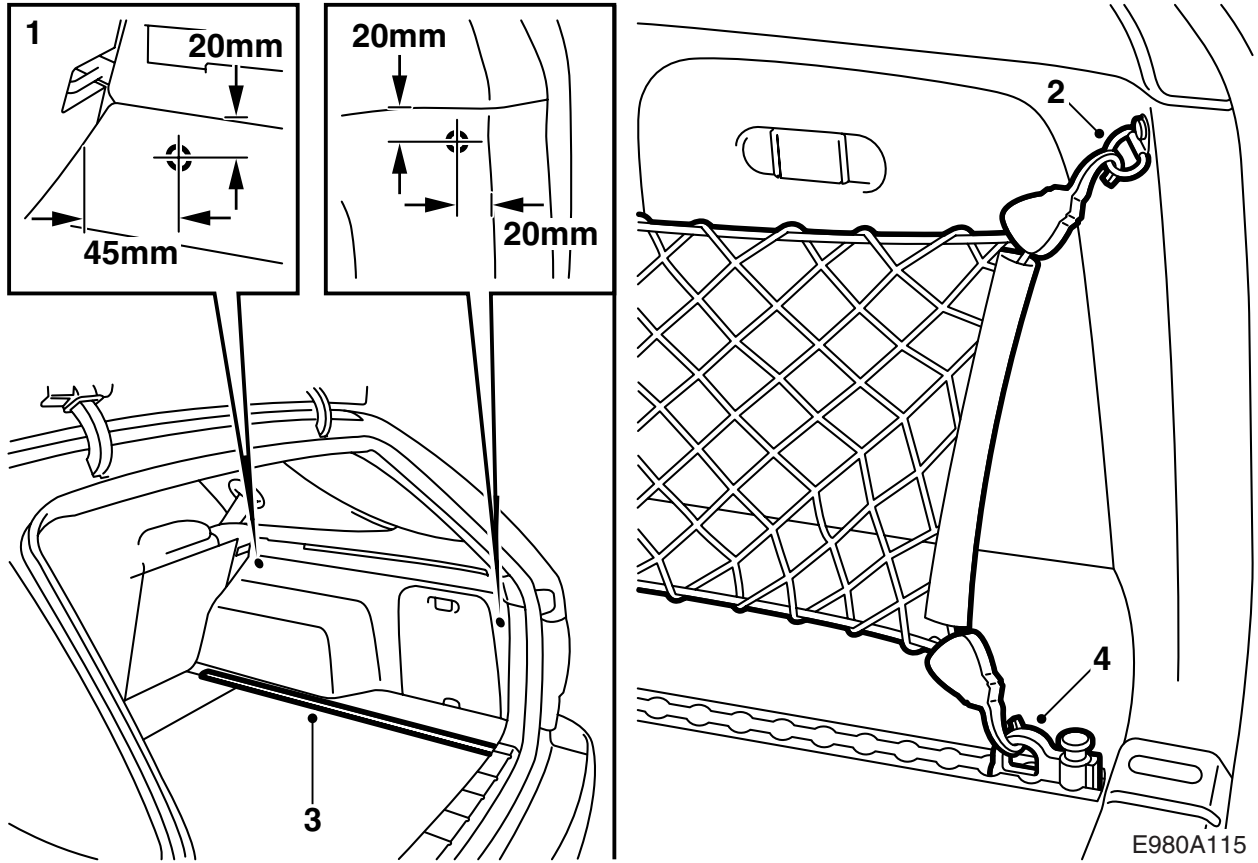
Saab 9-3 5D

- 1 측면 트림에 구멍을 뚫는다. 그림 참조.
3mm 드릴을 사용한다. 뒤쪽의 구멍까지의 세로 거리는 트림의 구석에서부터 재야 한다.
- 2 측면 트림에 고리를 끼워들려 고정한다.
- 3 상부 마운팅에 망을 걸고 하물 고리에 하물망의 하부 혹은 걸어 고정한다.
- 4 설치 설명서를 차량에 보관한다.

⚠ 경고

하물망은 하물의 고정을 위해 사용할 수 없다.
하물망은 운송중에 가벼운 물건을 제자리에 유지시키기 위해서만 사용한다.

특히 뒷좌석을 내리고 운행할 때, 모든 하물은 완전히 고정해야 한다. 이런 목적으로 나온 400 111 951과 같은 고정 스트랩을 사용한다.



Saab 9-5 5D

- 1 측면 트림에 구멍을 뚫는다. 그림 참조.
2.5mm 드릴을 사용한다. 뒤쪽의 구멍까지의 세로 거리는 트림의 구석에서부터 재야 한다.
- 2 나사가 고리의 안에 오도록 측면 트림에 고리를 나사로 고정한다.
- 3 오른쪽 하물 고정 레일에서 커버 스트랩을 떼어낸다.
- 4 상부 마운팅에 망을 걸고 측면 트림에 있는 고리 아래 하물 고정 레일에 2 개의 하물 고리를 장착한다.
- 5 하물 고리에 하물망 하부 혹은 끼운다.
- 6 설치 설명서를 차량에 보관한다.

⚠ 경고

하물망은 하물의 고정을 위해 사용할 수 없다. 하물망은 운송중에 가벼운 물건을 제자리에 유지시키기 위해서만 사용한다.

특히 뒷좌석을 아래로 접고 운행할 때, 모든 하물은 완전히 고정해야 한다. 이런 목적으로 나온 400 111 951과 같은 고정 스트랩을 사용한다.