

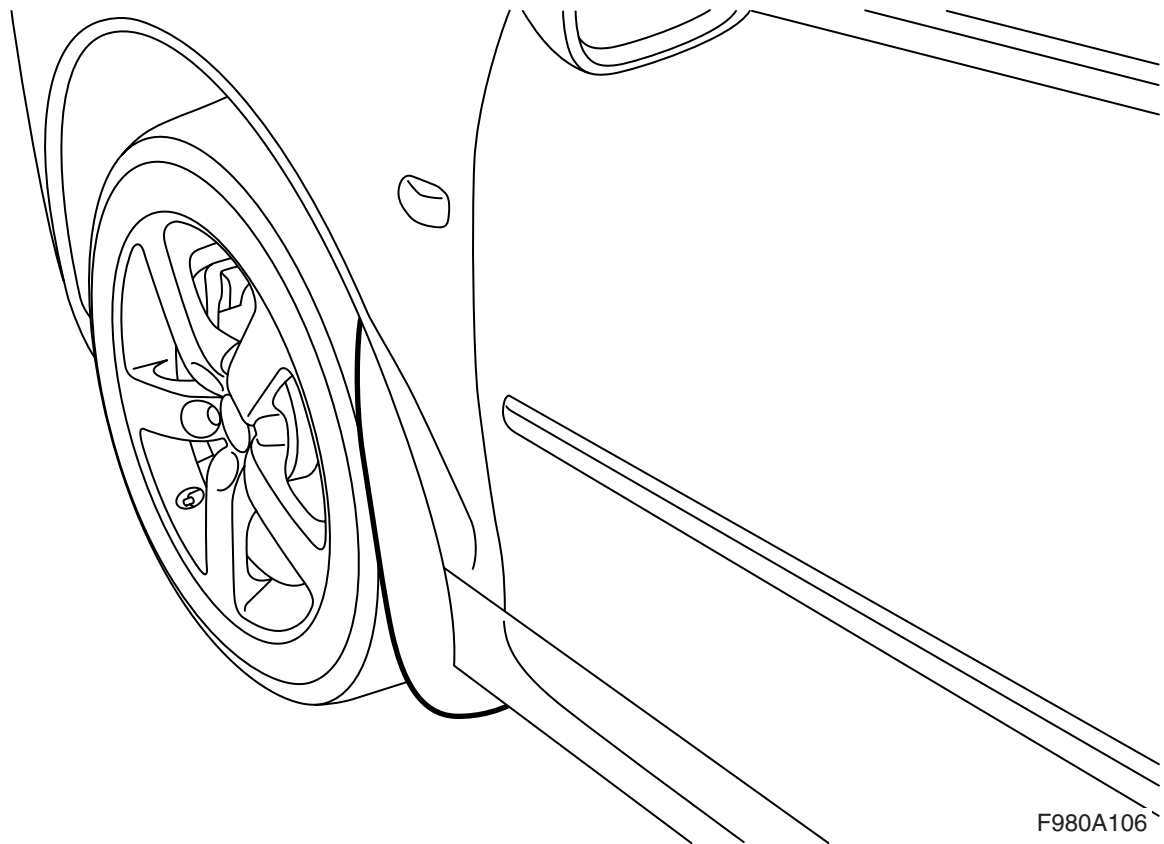


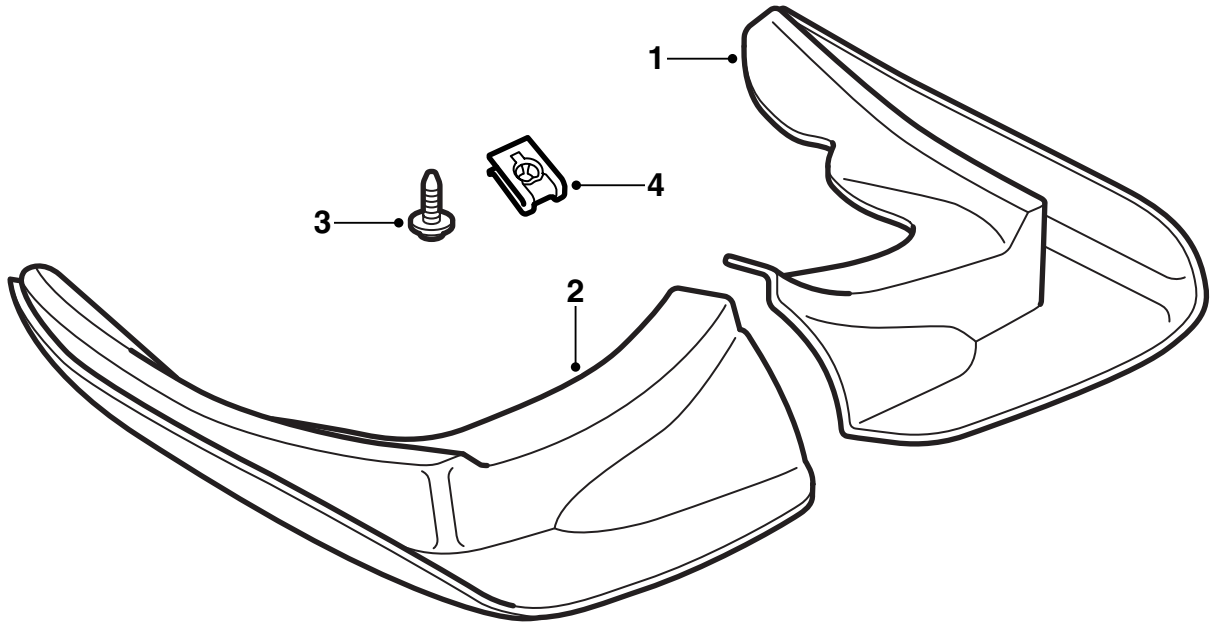
**MONTERINGSANVISNING · INSTALLATION INSTRUCTIONS  
MONTAGEANLEITUNG · INSTRUCTIONS DE MONTAGE**

**Saab 9-3 M03-**

전륜 흡반이

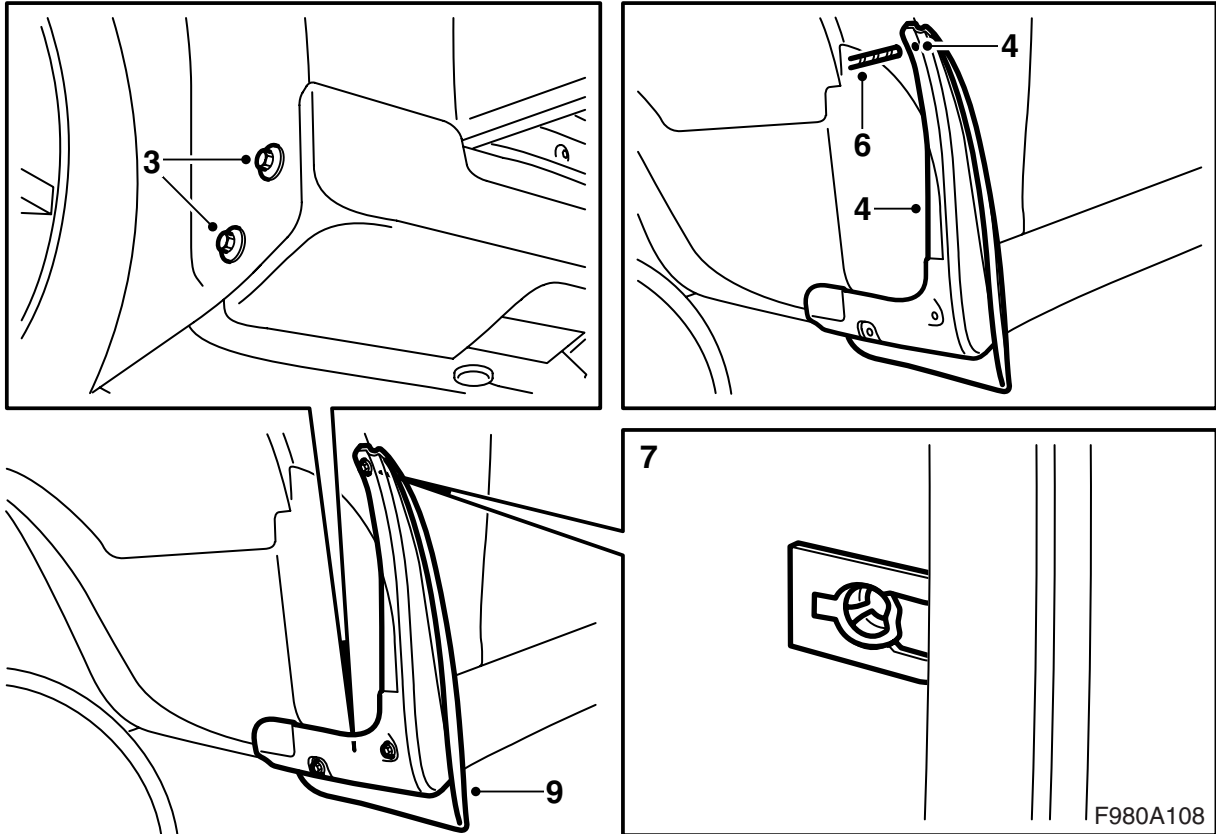
Accessories Part No.	Group	Date	Instruction Part No.	Replaces
12 786 784 12 831 787	9:84-19	Mar 03	12 798 021	12 798 021 Apr 02



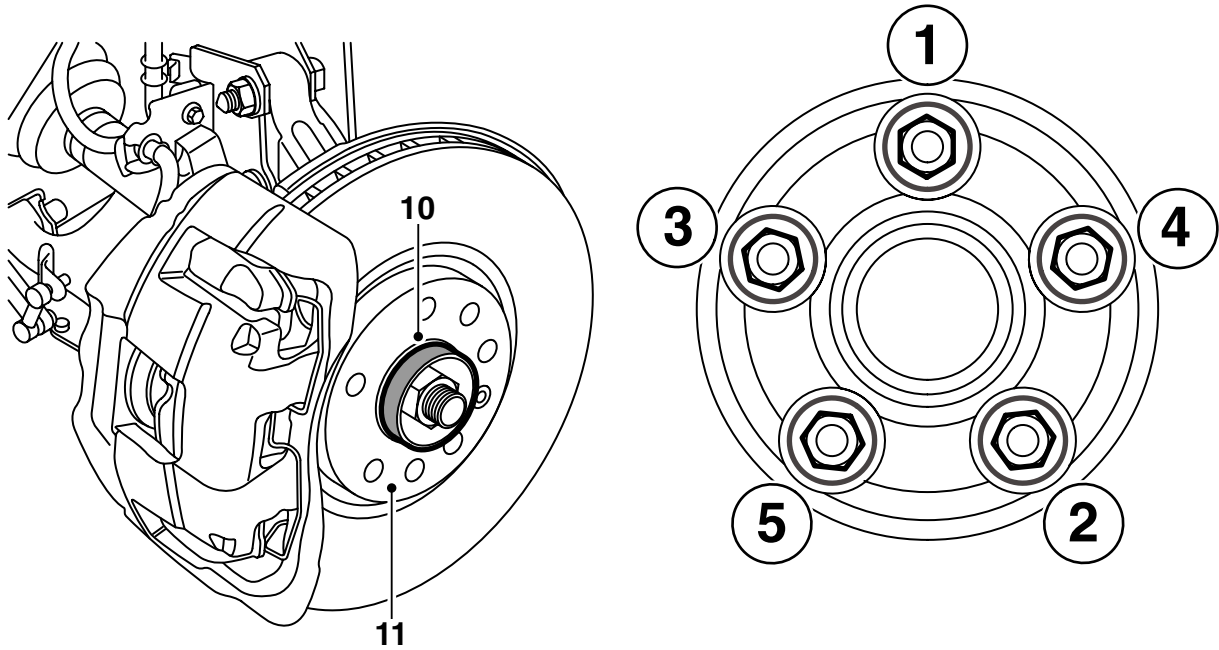


F980A107

- 1 좌측 흡반이
- 2 우측 흡반이
- 3 나사 (6개)
- 4 클립 너트 (2개)



- 1 차량을 들어 올린다.
- 2 왼쪽 전륜 휠을 분리한다.
- 3 왼쪽 휠 하우스의 후단에서 하부의 볼트를 제거한다.
- 4 흠반이를 정렬한다. 올바른 위치에서 단단히 눌러 상부 구멍 위치에 표시한다.
- 5 흠반이를 제거한다.
- 6 표시된 위치에 6mm구멍을 뚫는다.
- 7 휠의 아치형 라이너를 펼치고 뚫린 구멍에 클립 너트를 설치한다.
- 8 휠의 아치형 라이너를 장착한다.
- 9 흠반이를 장착한다.



F980A109

10 휠과 브레이크 디스크 사이 접촉면에 먼지가 묻지 않고 녹이 슬지 않도록 깨끗이 한다.

11 백색 고압 그리스 페이스트(부품번호 30 06 442)를 허브에 도포한다.

**주의**

휠과 브레이크 디스크 사이 접촉면에 그리스가 묻지 않도록 주의한다.

12 휠을 원위치에 달고 휠이 센터링되도록 나사를 교대로 돌리면서 장착한다.

13 나사를 교대로 두번 조인다.

**주의**

나사를 조일 때는 휠이 자유로 돌아갈 수 있도록 매달려 있어야 한다.

**체결 토크**

**알루미늄 휠 110Nm(81lbf ft)**

**금속 휠 50Nm + 2x90°, 최대 110Nm**

**(37lbf ft +2x90°, 최대 81 lbf ft)**

**참고**

금속 휠의 장착시에 나사를 너무 세게 조이지 않기 위해 110Nm(81lbf ft) 토크렌치를 사용한다. 토크렌치가 110Nm(81lbf ft)를 표시하면 각 체결을 중단해야 한다.

14 차량의 오른쪽에서 항목 2~13을 반복하고 차량을 내린다.