

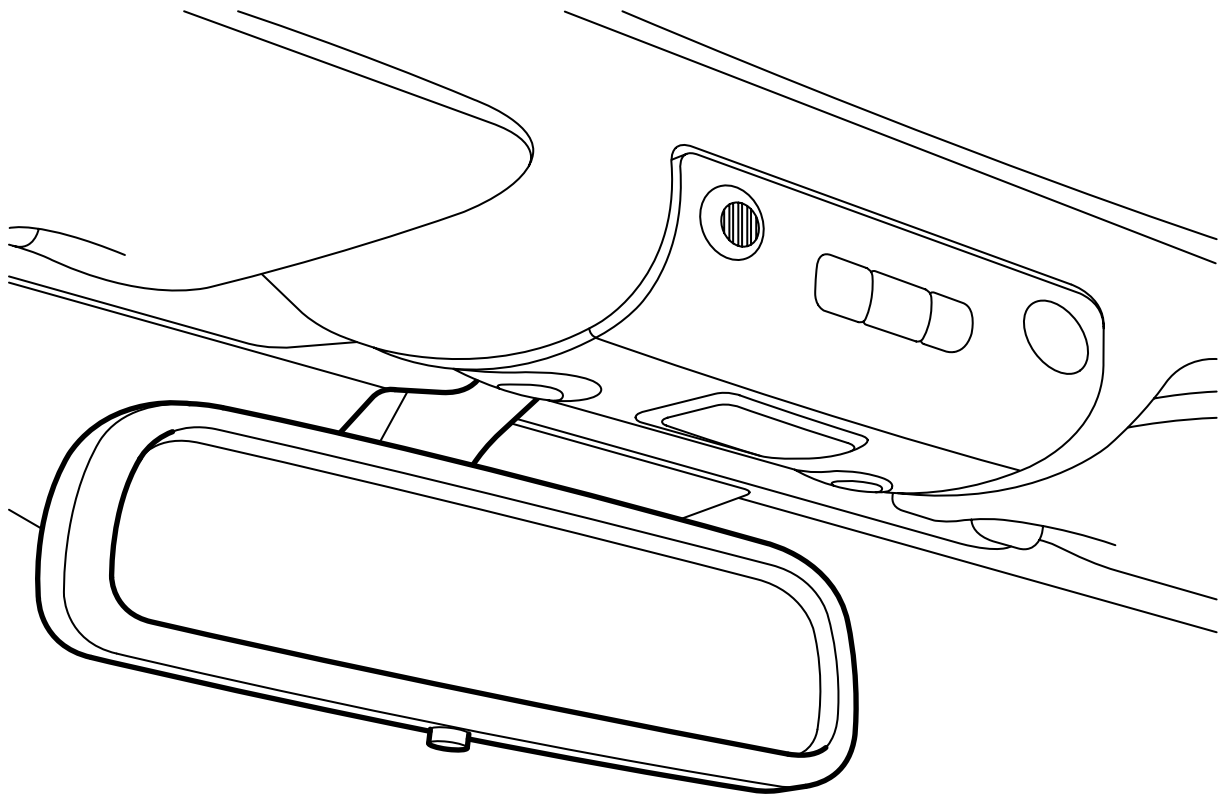


**MONTERINGSANVISNING · INSTALLATION INSTRUCTIONS
MONTAGEANLEITUNG · INSTRUCTIONS DE MONTAGE**

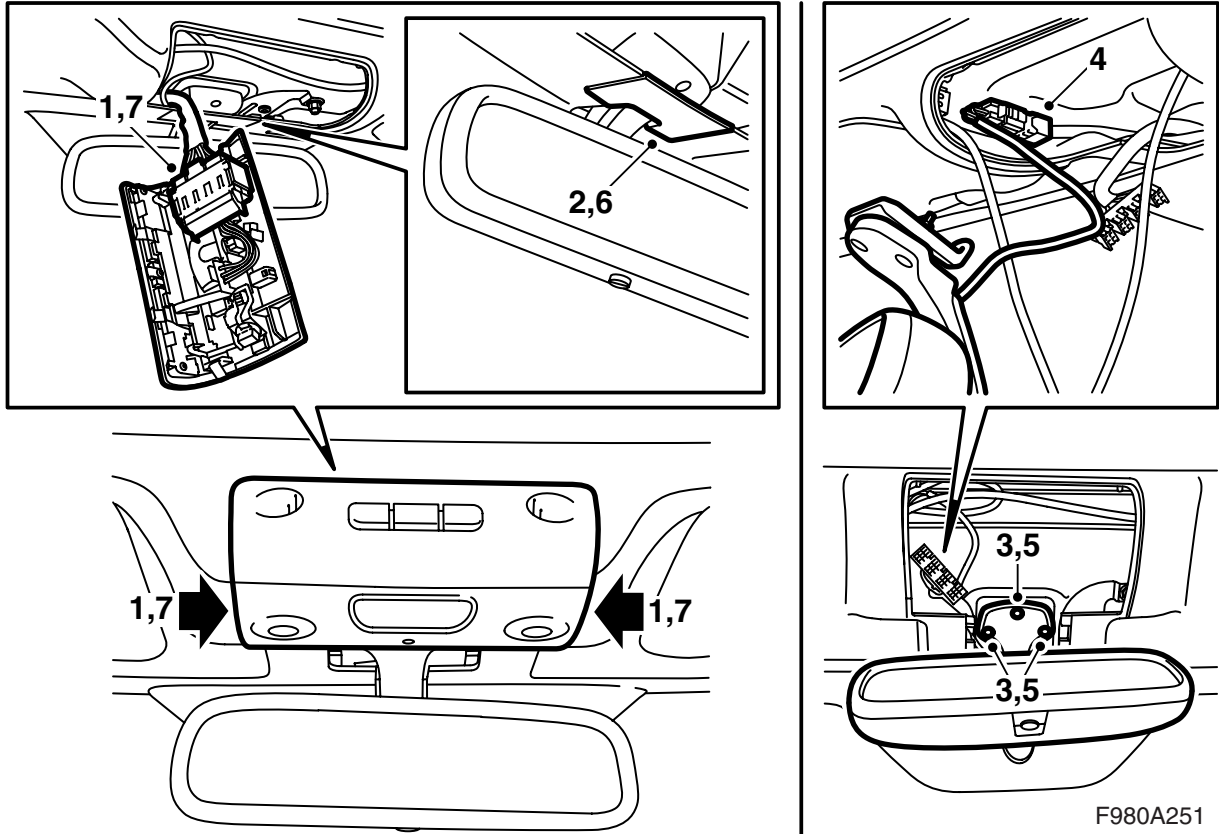
Saab 9-3 CV M04-

자동 감광식 내부 백미러

Accessories Part No.	Group	Date	Instruction Part No.	Replaces
12 756 339 12 777 849 12 777 850 12 789 849 12 833 884 32 000 576	9:85-24	Oct 06	12 833 885	12 833 885 Apr 03



F980A250



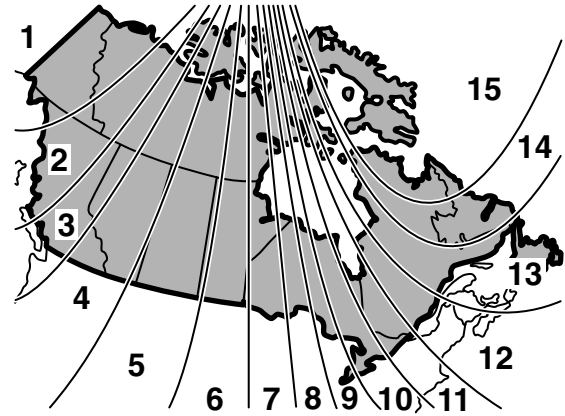
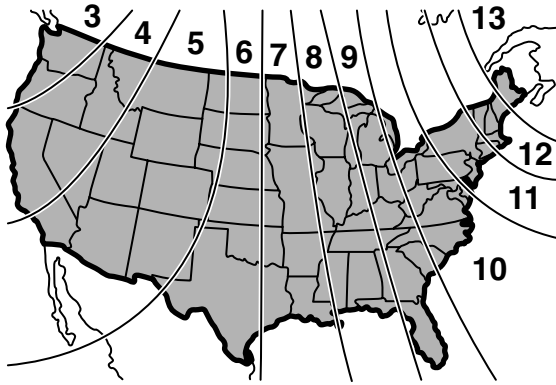
F980A251

- 1 천정등을 탈착하고 연결을 분리한다.
- 2 미러 베이스의 커버 패널을 탈착한다.
- 3 백미러를 탈착한다.
- 4 커넥터를 연결한다.
- 5 배선 하니스를 백미러의 마운팅 왼쪽으로 배치하고 백미러를 장착한다.

⚠ 경고

와이어링 하니스가 끼지 않은 것을 점검한다. 잘못된 장착은 케이블에 손상을 주고 단락/화재를 일으킬 수 있다.

- 6 미러 베이스의 커버 패널을 장착한다.
- 7 천정 조명을 연결하고 장착한다.
- 8 미러 및 램프의 기능을 점검한다.
- 9 **나침반이 있는 백미러:** 나침반을 보정한다. 페이지 3을 참조한다. 필요시 나침반을 교환한다. 페이지 3을 참조한다.
- 10 고객에게 장착 설명서를 주고 취급 설명서에 유의하도록 한다.



D980A352

취급 설명서

내부 백미러에는 하나의 센서는 앞을 향해 있고 다른 하나의 센서는 뒤를 향해 있는 두 개의 센서가 있다. 앞을 향한 센서가 밖이 어두운 것을 감지할 때 뒤쪽에서 강한 빛이 들어오면 시스템이 백미러를 단계적으로 어둡게 하여 감광한다. 강한 빛이 없어지면 미러는 단계적으로 정상적인 위치로 된다.

자동 감광 기능은 백미러 아래 있는 버튼을 사용하여 해제시킬 수 있다. 기타 자세한 사항은 취급 설명서를 참조한다.

보정 / 프로그래밍

나침반이 있는 백미러: "AUTO" 버튼을 "CAL"이 표시될 때까지 눌러 방위표가 나침반에 표시되게 하여 나침반을 보정한다. 버튼을 놓는다. "CAL"이 꺼질 때까지 차를 천천히 한 운행 사이클 운행한다. 나침반이 보정되었다. 기타 자세한 사항은 차의 취급 설명서를 참조한다.

나침반이 있는 백미러: "AUTO" 버튼을 "ZONE"이 표시될 때까지 눌러 방위표가 나침반에 표시되게 하여 나침반을 보정한다. "AUTO" 버튼을 사용하여 나침반의 구역을 교체할 수 있다 (나침반 구역 선택은 그림 참조). 나침반 구역이 선택되었으면 "AUTO" 버튼을 놓는다. "ZONE"이 꺼지면 나침반 구역이 저장된다. 기타 자세한 사항은 차의 취급 설명서를 참조한다.

차고 오프너용 리모컨이 있는 백미러: 프로그래밍은 취급 설명서를 참조한다.