

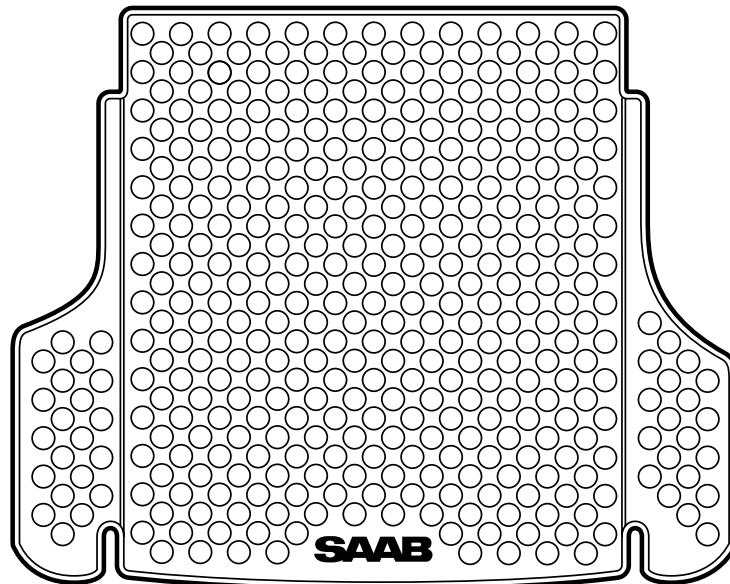


**MONTERINGSANVISNING · INSTALLATION INSTRUCTIONS
MONTAGEANLEITUNG · INSTRUCTIONS DE MONTAGE**

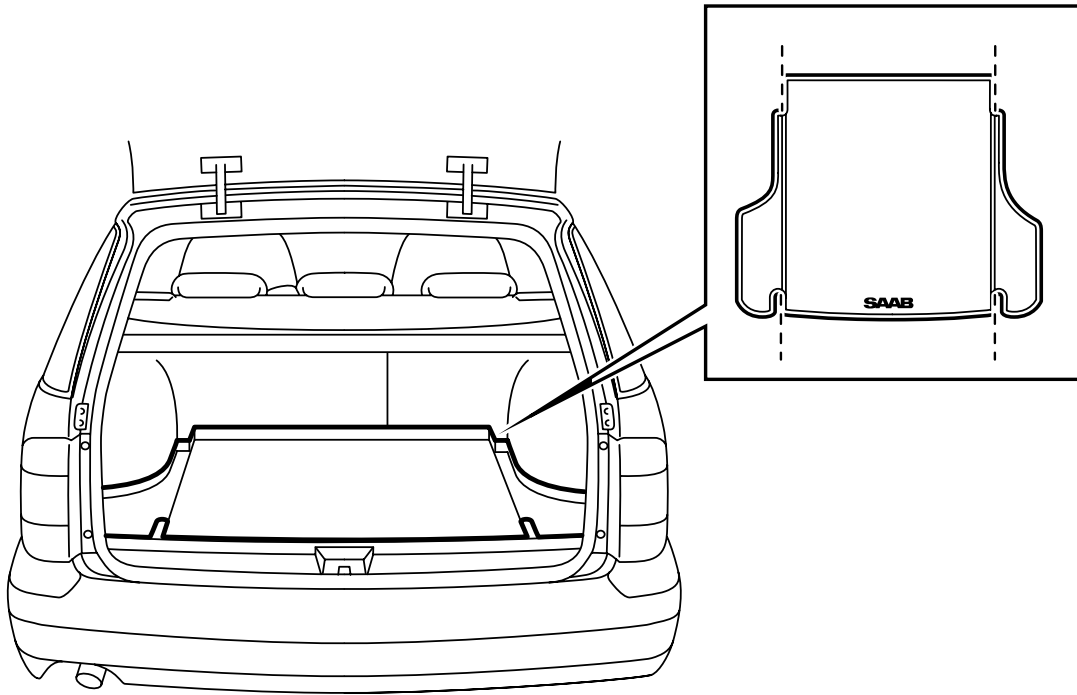
Saab 9-5 5D

하물 매트

Accessories Part No.	Group	Date	Instruction Part No.	Replaces
32 000 509	8:52-17	Dec 06	50 27 321	50 27 321 Sep 06



E980A088



E980A089

- 1 트렁크에 매트를 놓는다.
- 2 매트에는 네 곳에 들어간 부분이 있어 트렁크 바닥에 마운팅 레일의 앞뒤부분을 사용할 수 있다. 모든 마운팅 레일을 사용하려면 매트와 바깥쪽 부분을 잘라버린다. 그림 참조.