

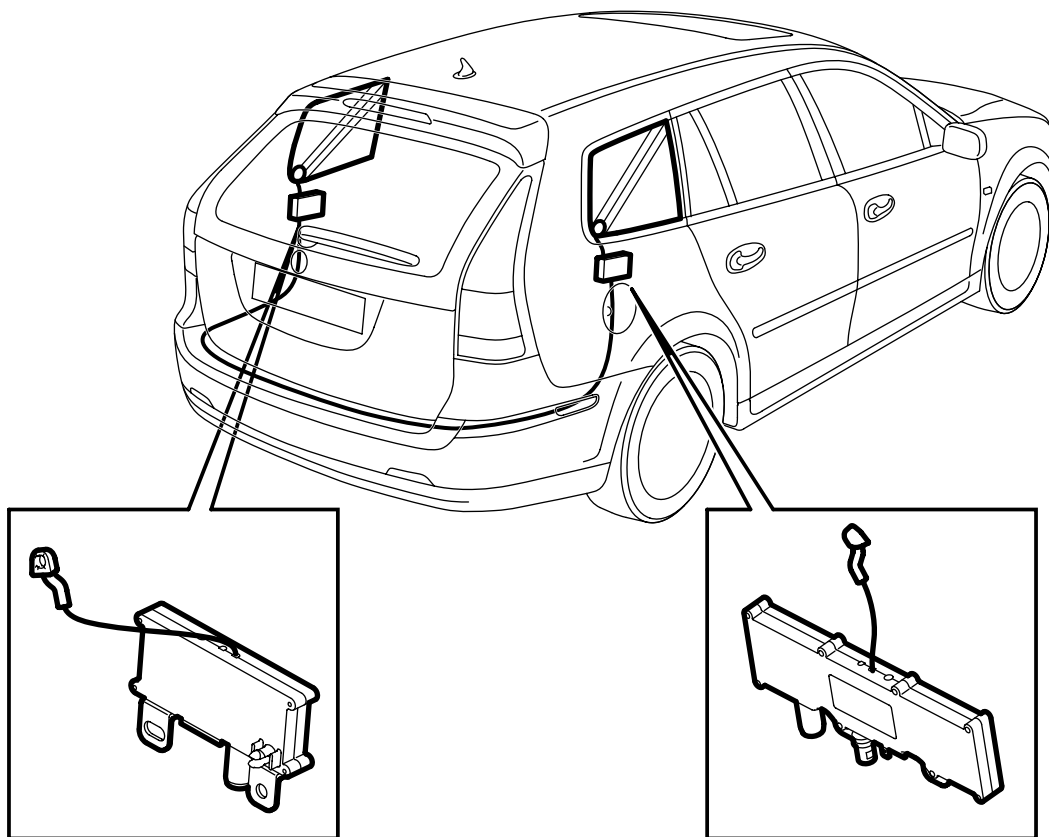


**MONTERINGSANVISNING · INSTALLATION INSTRUCTIONS  
MONTAGEANLEITUNG · INSTRUCTIONS DE MONTAGE**

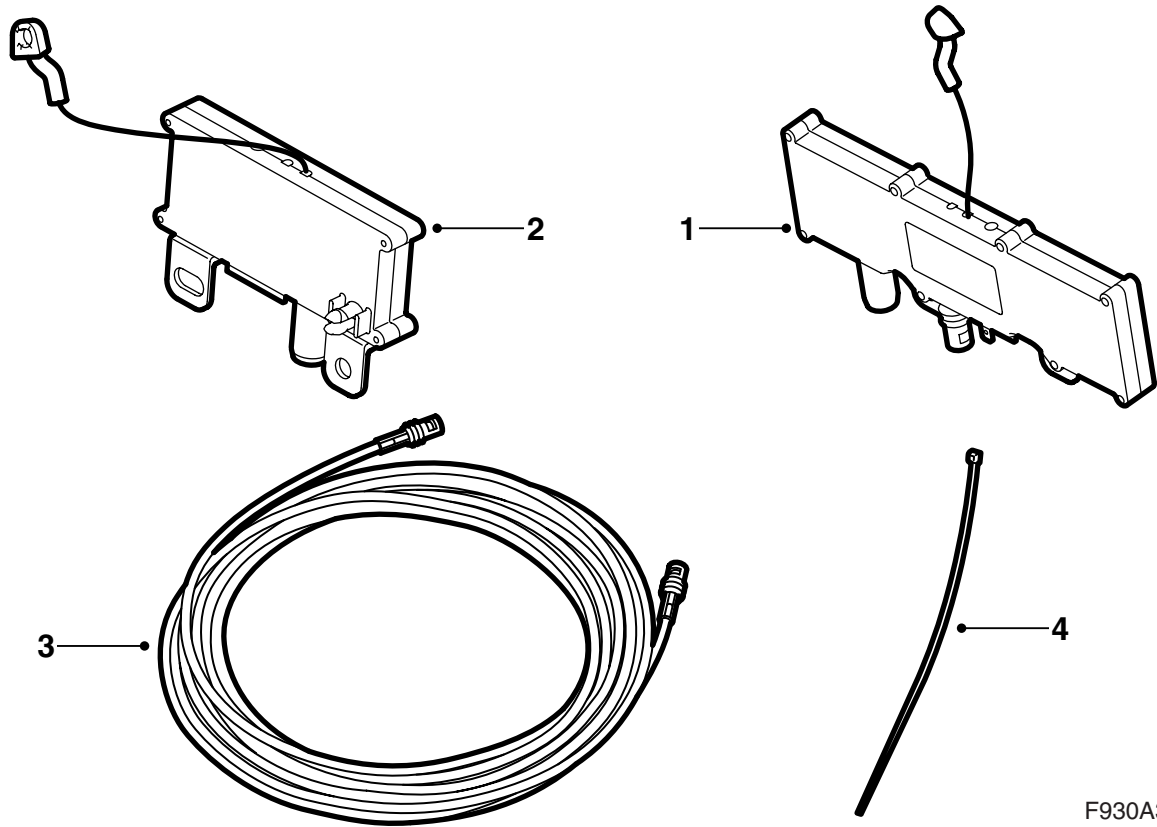
**Saab 9-3 5D M06-**

안테나 증폭기, 다이버서티

Accessories Part No.	Group	Date	Instruction Part No.	Replaces
32 025 554	3:67-38	Jun 05	32 025 567	

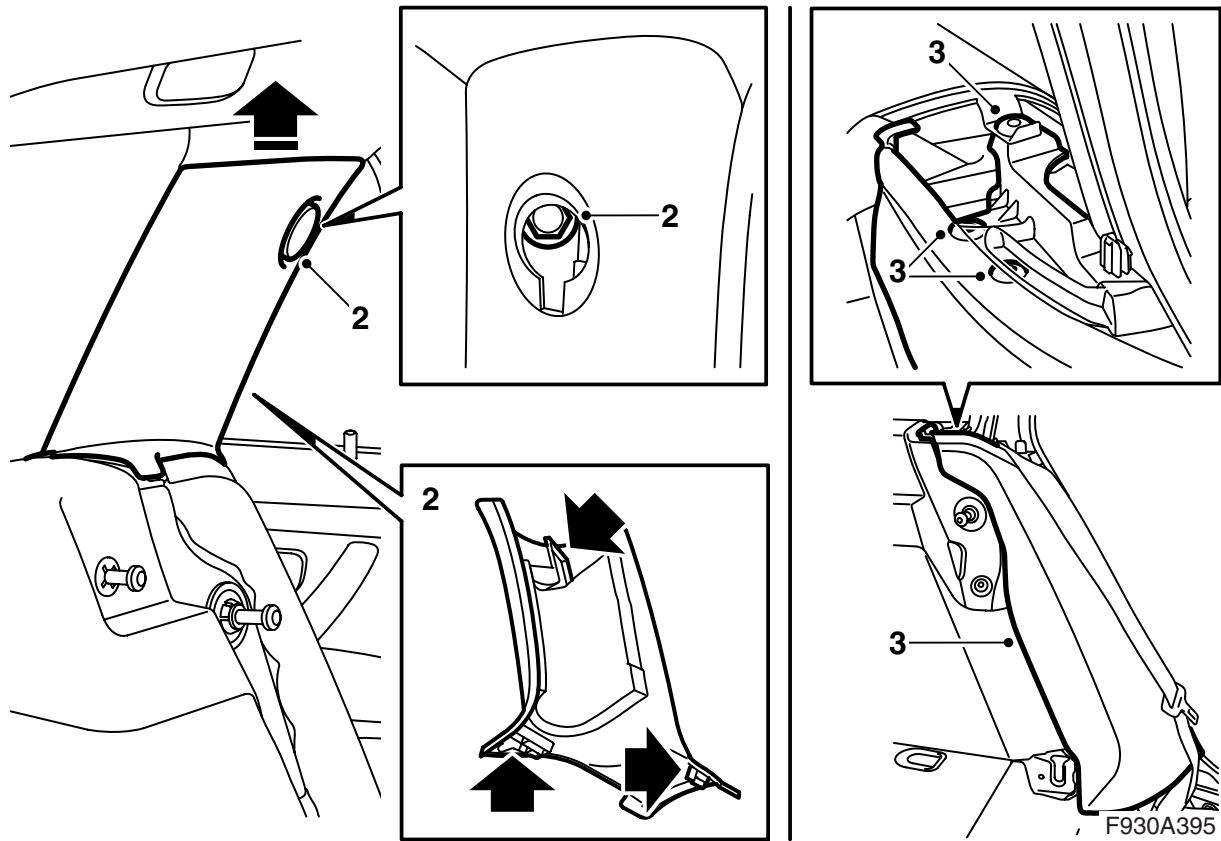


F930A393

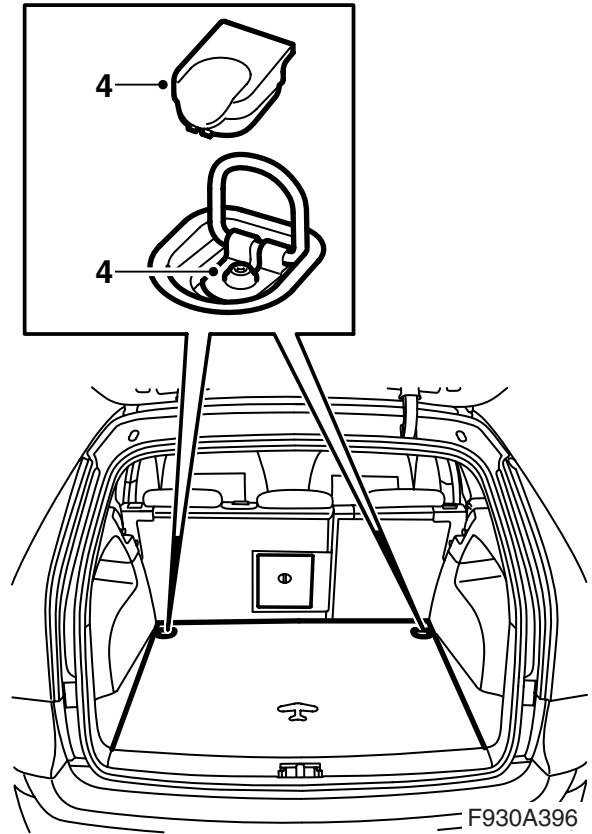
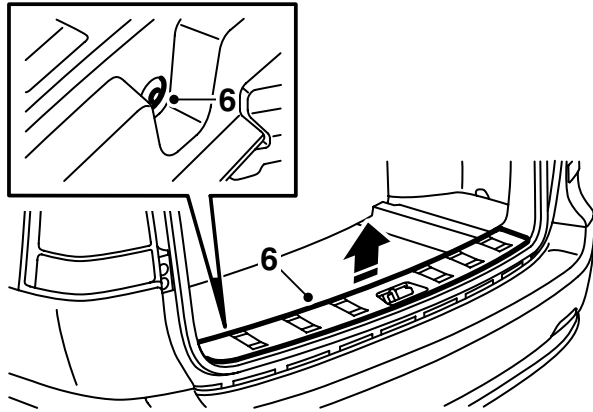


F930A394

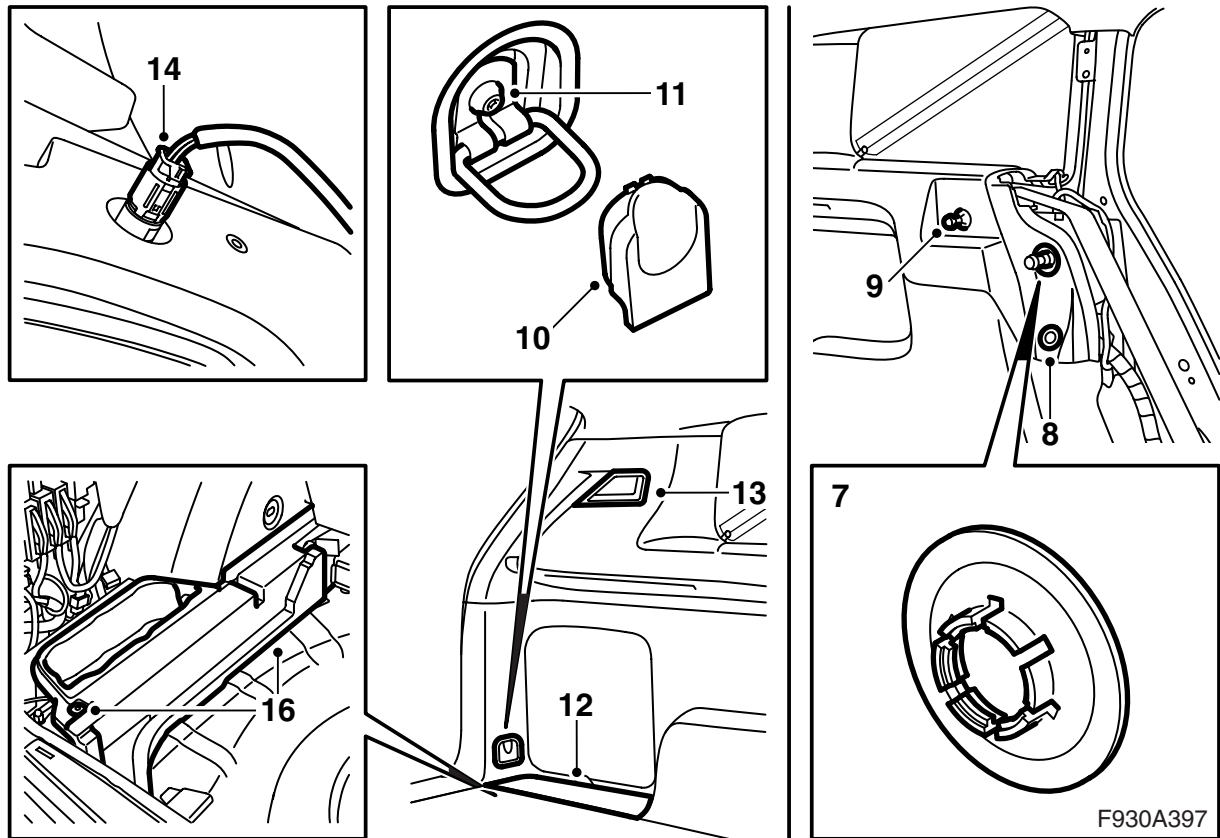
- 1 안테나 증폭기, 우측
- 2 안테나 증폭기, 좌측
- 3 안테나 케이블
- 4 케이블 타이 (13개)



- 1 뒷좌석의 등받이를 내린다.
- 2 좌우측의 C 필터 트림을 탈착한다.  
82 93 474 탈착공구를 사용하여 커버와셔를 탈착한다.
- 3 좌우 사이드 볼스터를 탈착한다.  
82 93 474 탈착공구를 사용하여 클립을 탈착한다.

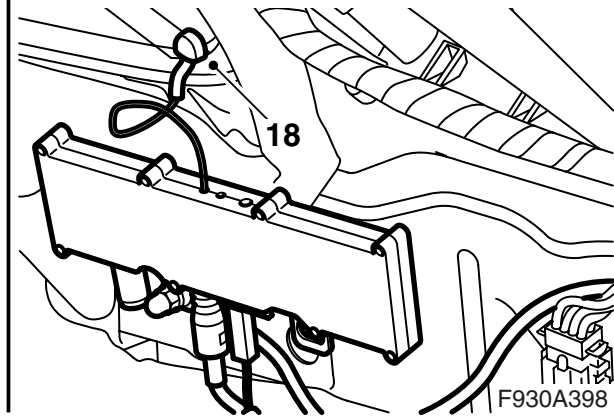
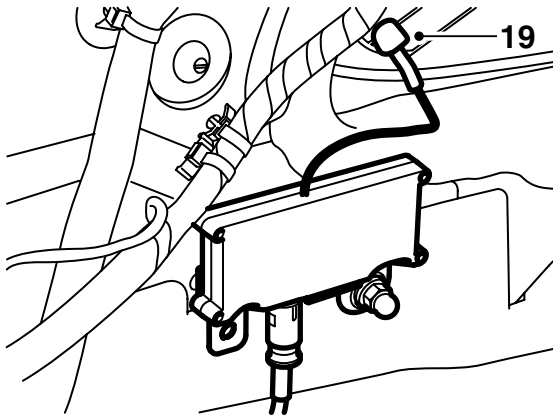
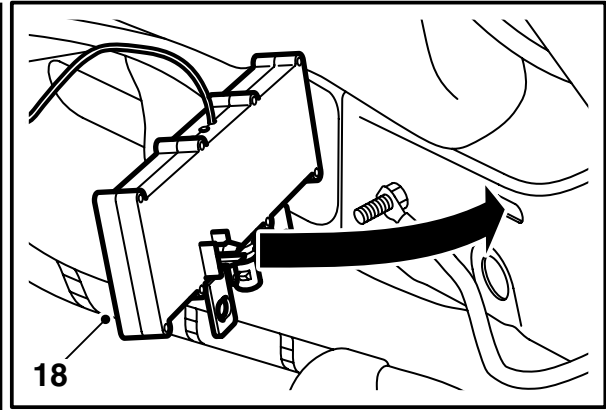
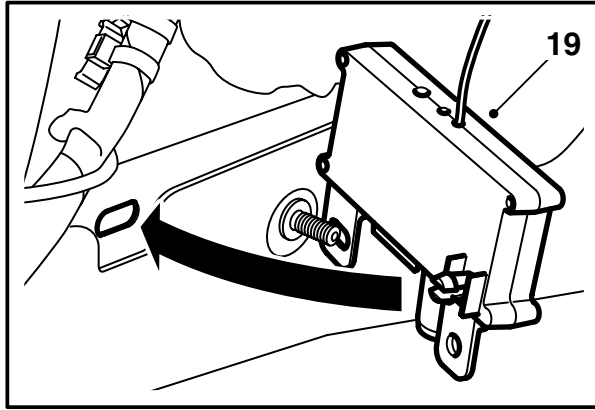


- 4 트렁크 바닥을 탈착한다.
- 5 **서브우퍼가 있는 차량:** 서브우퍼를 들어올리고 고리로 고정한다.
- 6 스커프 플레이트를 탈착한다.

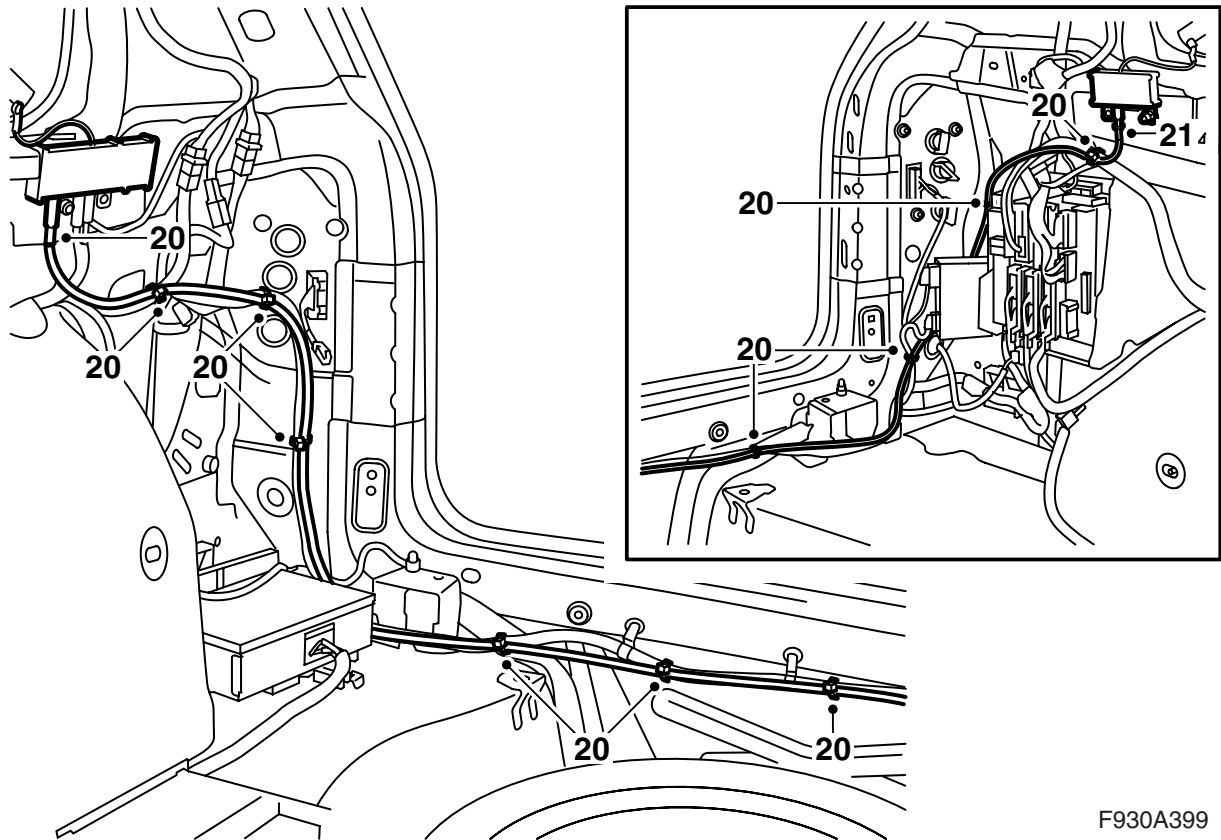


좌우측에 모두 항목 7-16을 실행한다.

- 7 차체의 마운팅에서 클립을 탈착한다. 스크루 드라이버를 사용한다.
- 8 84 71 179 클립 탈착공구를 사용하여 2단 리벳을 탈착한다.
- 9 화물 가리개용 마운팅을 탈착한다 (화물 가리개가 있으면).
- 10 커버를 제거한다.
- 11 볼트를 탈착한다.
- 12 보관함의 커버를 들어낸다.
- 13 트렁크의 조명등 렌즈를 탈착하고 측면 트림에 있는 구멍을 통해 램프 홀더를 꺼낸다.
- 14 **우측:** 12 V 출력을 위한 커넥터도 탈착한다.
- 15 클립이 빠지도록 트림을 잡아당긴다.
- 16 좌우측에서 포말 블록을 탈착한다.

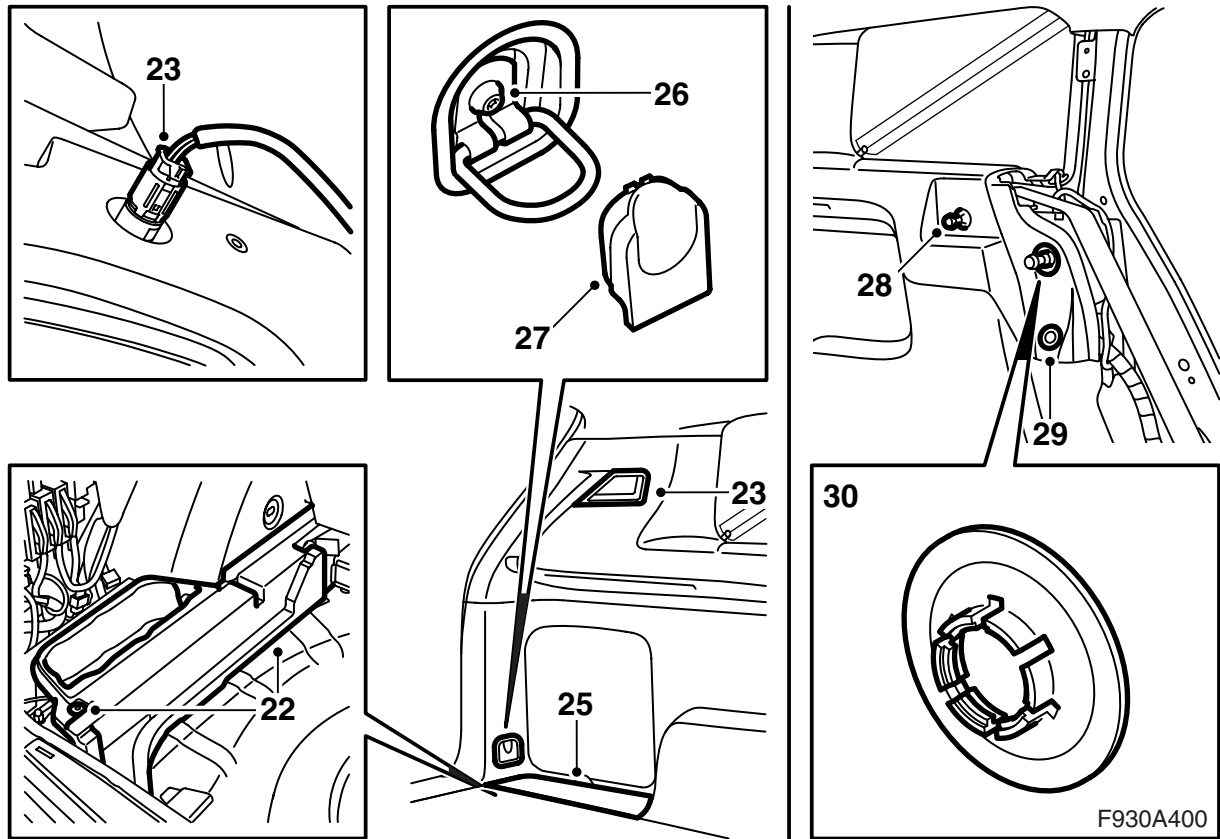


- 17 트렁크 공간의 우측에서 기존의 안테나 증폭기를 탈착한다.
- 18 트렁크의 우측에 새로운 대형 안테나 증폭기를 장착한다. 안테나 증폭기에 있는 가이드 클립은 측면 패널의 구멍에 맞아야 한다. 차량의 케이블과 측면창 케이블을 연결한다.
- 19 트렁크의 좌측에 새로운 소형 안테나 증폭기를 장착한다. 안테나 증폭기에 있는 가이드 클립은 측면 패널의 구멍에 맞아야 한다. 측면창 케이블을 연결한다.



F930A399

- 20 우측의 안테나 증폭기에 장착 키트의 안테나 케이블을 연결한다. 안테나 케이블을 리어 멤버에서 왼쪽 안테나 증폭기까지 기존 배선 하니스를 따라 위치시킨다. 케이블 끈으로 고정한다.
- 21 왼쪽 안테나 증폭기에 안테나 케이블을 연결한다.



좌우측에 모두 항목 22-30을 실행한다.

22 포말 블록을 장착한다.

23 트렁크 조명등을 장착한다.

**우측:** 12 V 출력을 위한 커넥터를 장착한다.

24 측면 트림을 클립에 눌러 고정한다.

25 보관함 커버를 장착한다.

26 볼트를 장착한다.

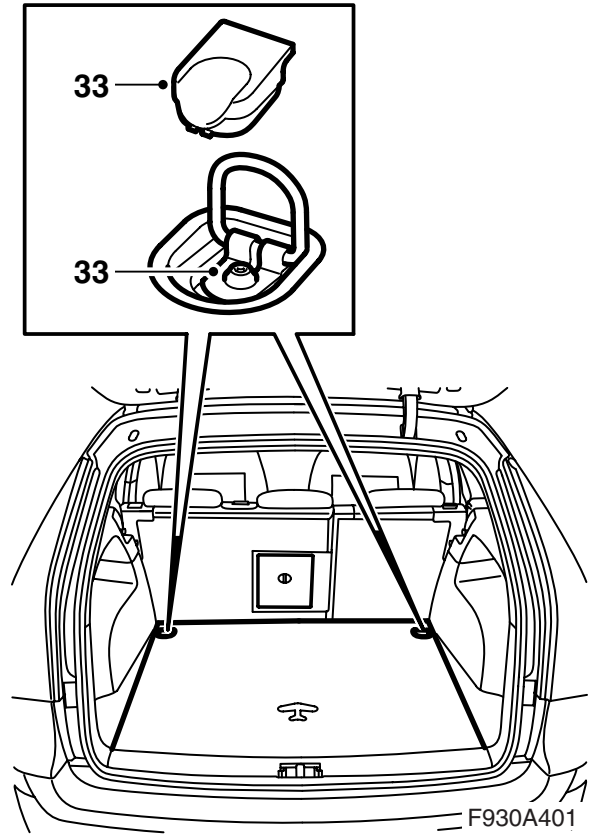
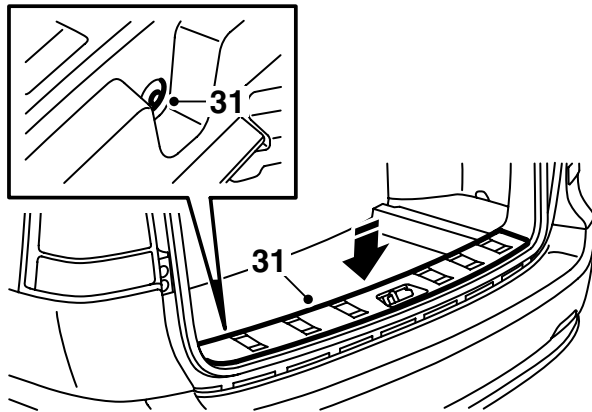
27 커버를 장착한다.

28 화물 가리개용 마운팅을 장착한다 (화물 가리개가 있으면).

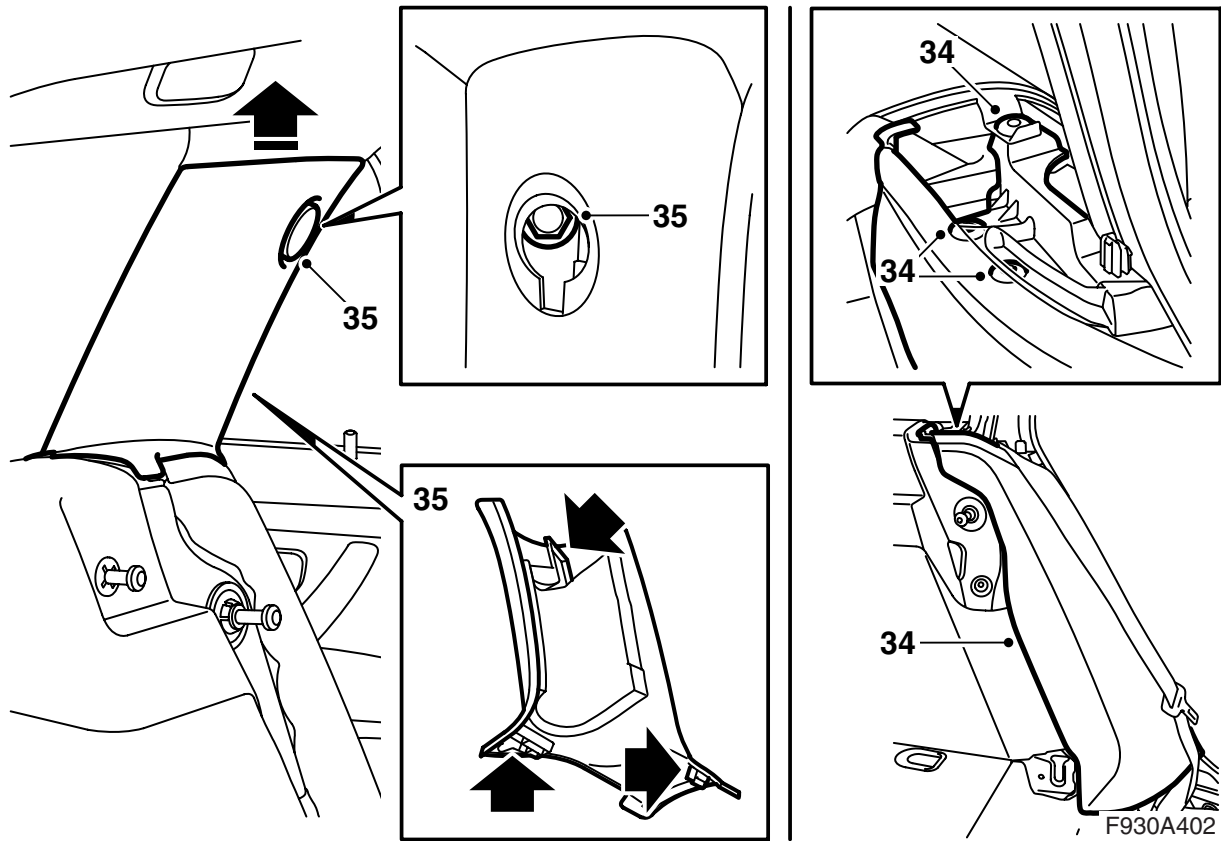
29 2단 리벳을 장착한다.

30 차체 마운팅에 클립을 장착한다.





- 31 스커프 플레이트를 장착한다.
- 32 **서브우퍼가 있는 차량:** 서브우퍼를 젖혀내리고 체결한다.
- 33 트렁크 플로어를 장착한다.



34 좌우 사이드 볼스터를 장착한다. 벨트가 꼬이지 않은 것을 확인한다.

35 좌우측의 C 필러 트림을 장착한다.

36 등받이를 펴 올린다.

37 라디오를 켜고 기능을 점검한다.