

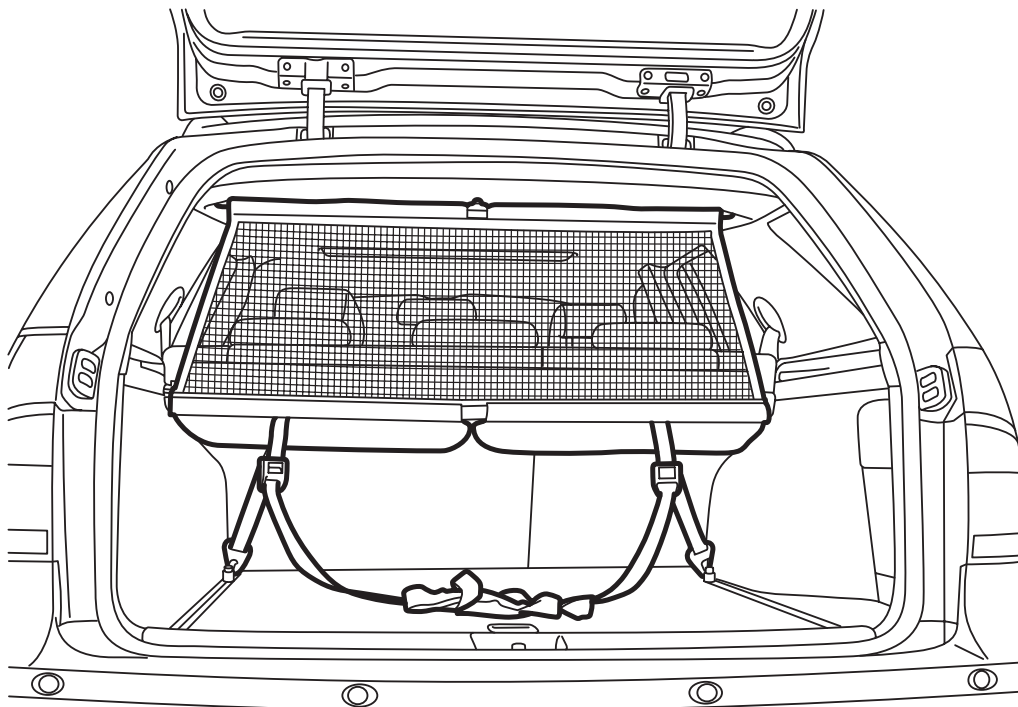


**MONTERINGSANVISNING · INSTALLATION INSTRUCTIONS
MONTAGEANLEITUNG · INSTRUCTIONS DE MONTAGE**

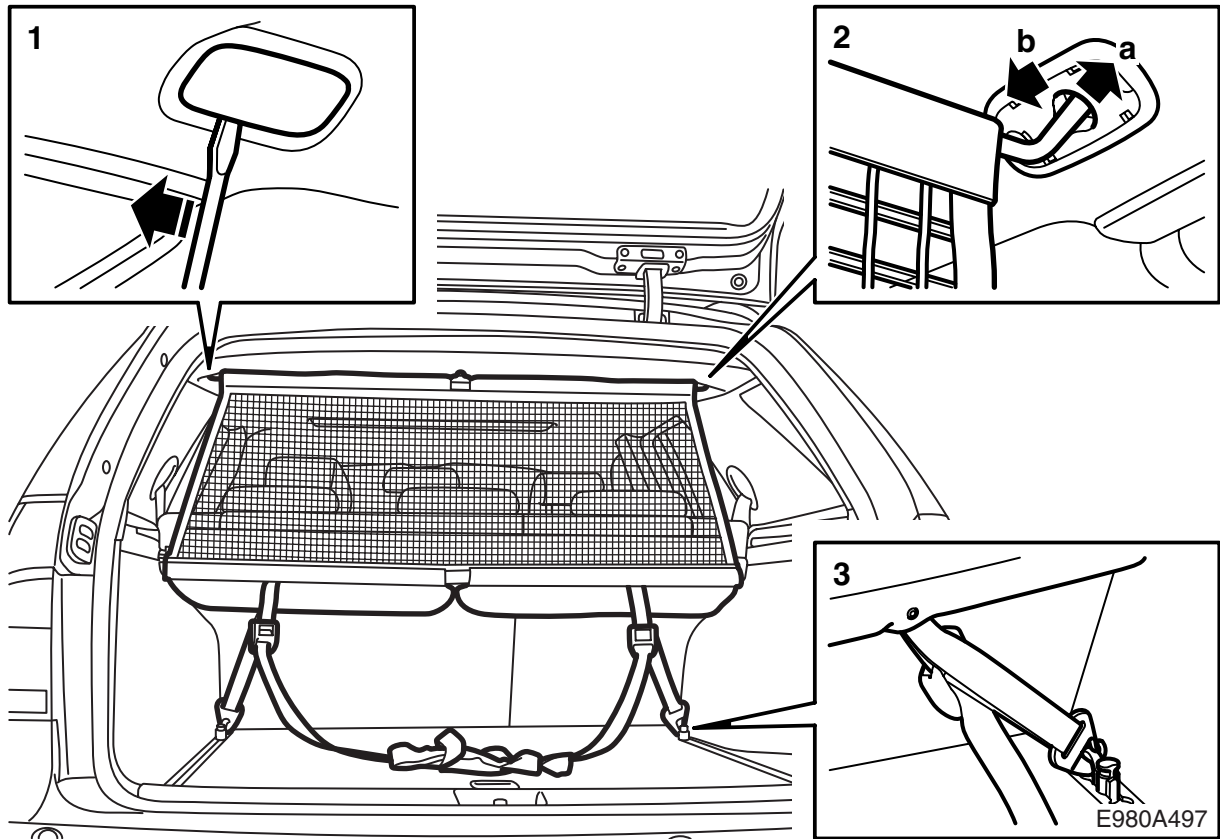
Saab 9-5 5D

하물 네트

Accessories Part No.	Group	Date	Instruction Part No.	Replaces
32 025 572	9:89-27	Jan 05	32 025 571	



E980A496

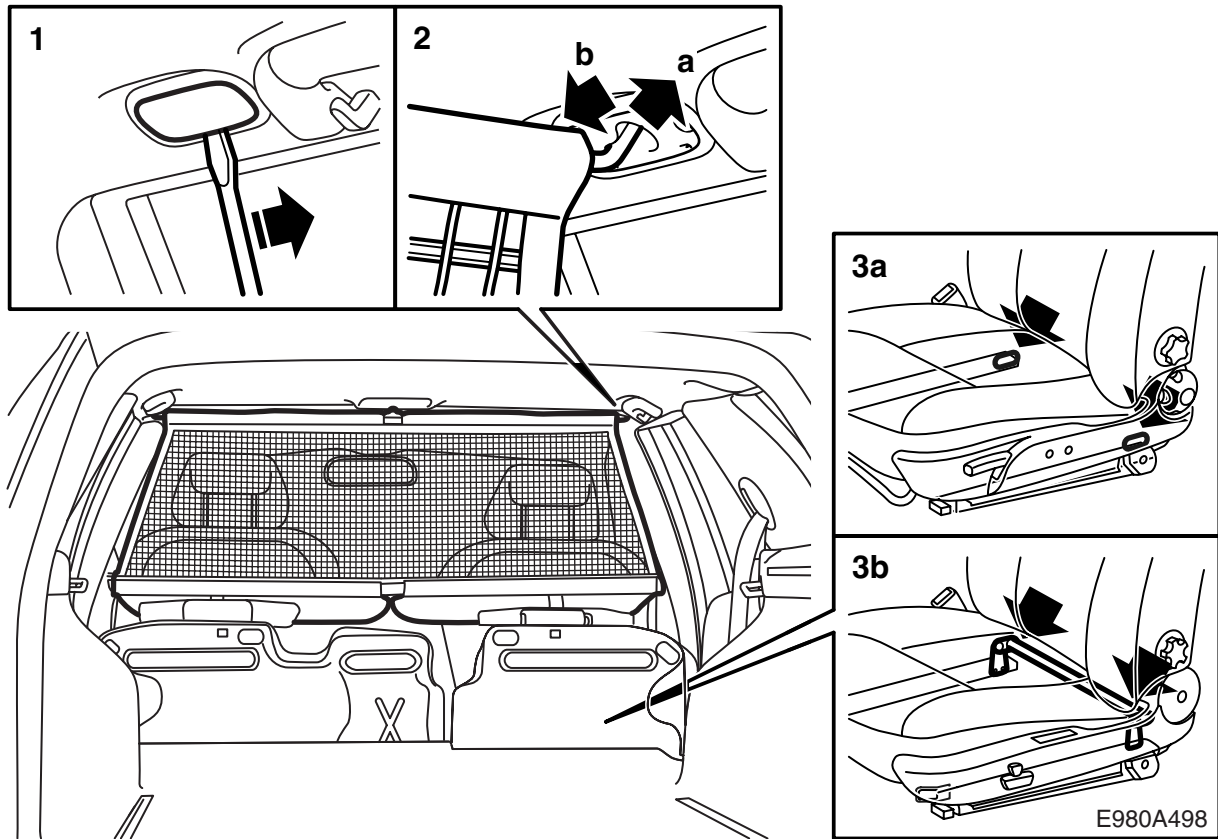


뒷좌석 등받이 뒤에 장착

⚠ 경고

하물 네트가 정확하게 장착되어 있다 하더라도 트렁크의 하물은 잘 고정해야 한다. 네트의 역할은 급격한 제동 또는 충돌이 발생할 경우 **가벼운** 물건이 실내에 날아오지 않도록 하기 위한 것이다.

- 1 루프에서 후면 커버를 제거한다.
- 2 루프의 두 개 고정점에 네트의 상부 마운팅을 장착한다.
- 3 바닥에 있는 두 개의 알루미늄 레일 맨 안쪽에 고정 고리를 장착한다. 여기에 네트의 후속을 고정한다. 스트랩을 팽팽하게 한다.



전체 뒷좌석을 접을 때 , 앞좌석 뒤에 장착

⚠ 경고

하물 네트가 정확하게 장착되어 있다 하더라도 트렁크의 하물은 잘 고정해야 한다. 네트의 역할은 급격한 제동 또는 충돌이 발생할 경우 **가벼운** 물건이 실내에 날아오지 않도록 하기 위한 것이다.

- 1 루프의 전면 커버를 제거한다.
- 2 루프의 두 개 고정점에 네트의 상부 마운팅을 장착한다.
- 3 다음과 같이 네트의 하부 마운팅을 장착한다:
 - a **수동식 앞좌석이 있는 차량:** 바닥 아래 앞좌석 레일 맨 후면에 있는 두 개의 외측 고리에 훅을 고정한다. 시트에 있는 고리 위치는 그림을 참조한다.
 - b **전동식 앞좌석이 있는 차량:** 시트의 후면 가장자리를 지나서 파이프 둘레에 스트랩을 감은 후 스트랩의 고리에 훅을 고정한다.