

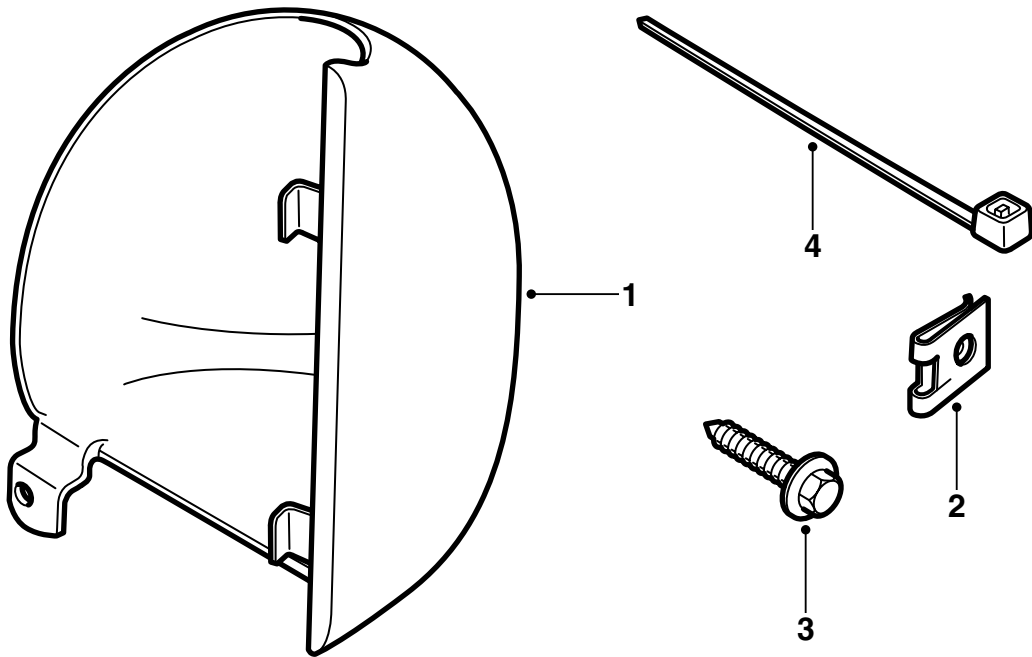


MONTERINGSANVISNING · INSTALLATION INSTRUCTIONS
MONTAGEANLEITUNG · INSTRUCTIONS DE MONTAGE

Saab 9-5

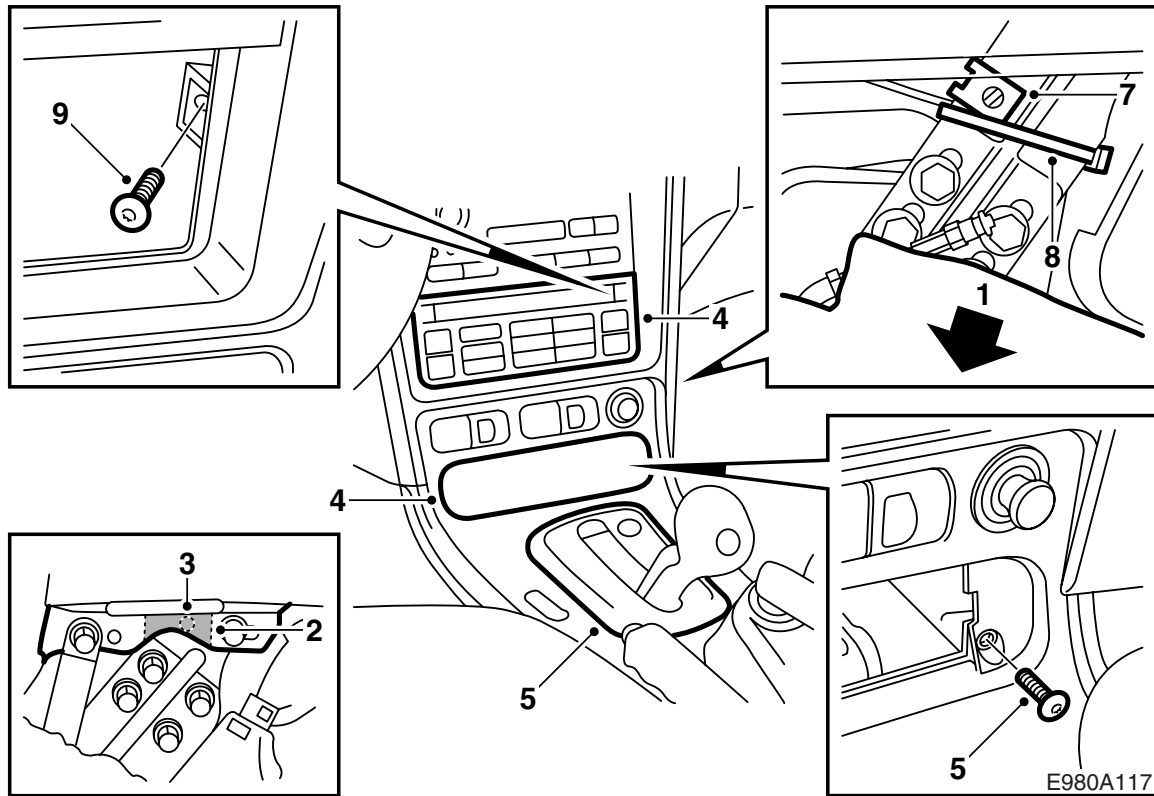
전화 브래킷

Accessories Part No.	Group	Date	Instruction Part No.	Replaces
400 106 415 400 106 423 32 025 575 32 025 576	9:39-1	Feb 05	48 08 101	48 08 101 Aug 98

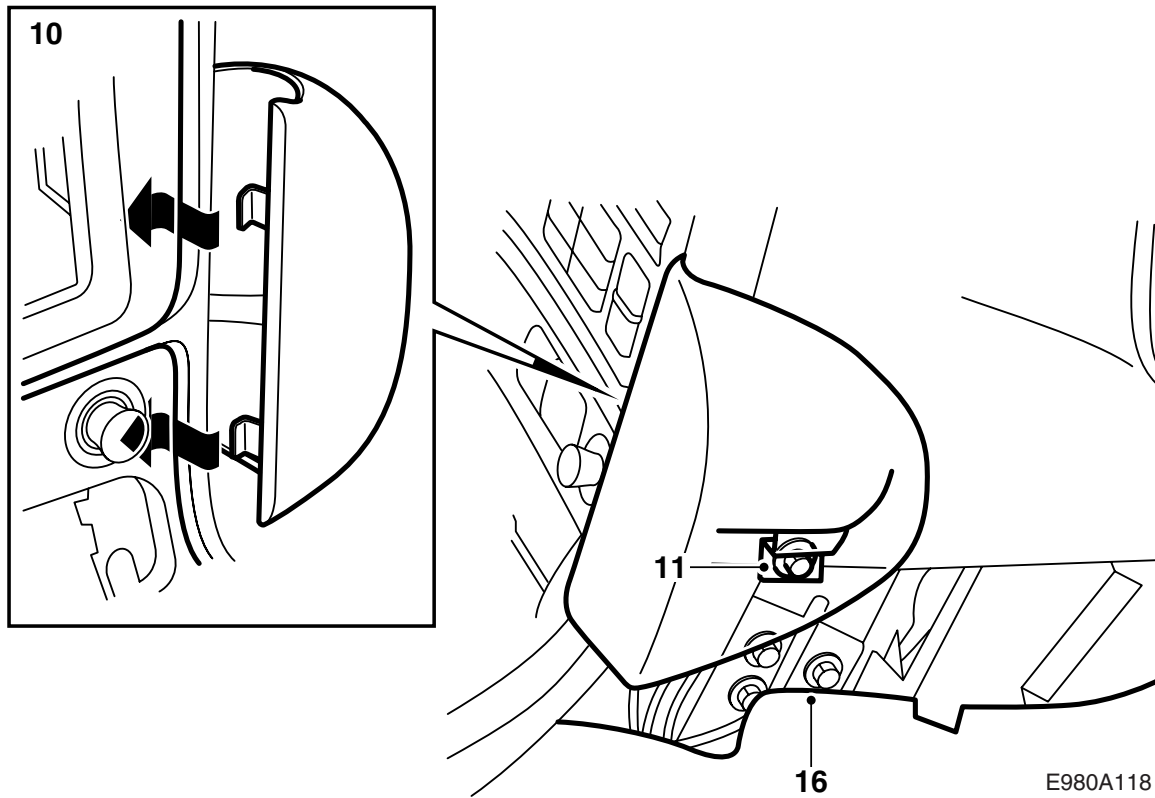


E980A116

- 1 전화 브래킷
- 2 클립
- 3 볼트
- 4 케이블 타이



- 1 매트 아래로 젖힌다.
- 2 마찰방지 장치를 분리하고 커터를 사용하여 패널커버의 조각을 잘라낸다. 그림 참조.
- 3 계기판 와이어링 하니스를 위한 케이블 타이 고정하는 홀더를 밀어낸다.
- 4 온도 조절장치를 밀어내고 연결 커넥터를 분리한다. 보관 박스 또는 재떨이를 탈착한다.
- 5 기어 레버 패널을 고정하는 나사를 탈착한다.
자동변속기: 프레임을 제거한다.
수동변속기: 고무 커버를 들어낸다.
- 6 뒤 가장자리에서 기어 레버 패널을 들어낸다.
- 7 구멍에 클립을 장착한다.
- 8 와이어링 하니스와 구조재 둘레에 케이블 타이 장착한다.
- 9 온도 조절장치 뒤에서 두 개의 나사를 분리한다.



- 10 패널을 약간 들고 패널 뒤에 전화 브래킷에 클립을 끼운다. 콘솔을 맞춘다.
- 11 전화 브래킷을 약간 앞으로 누르고 나사를 조인다.
- 12 온도 조절 장치 뒤에 나사를 체결한다.
- 13 기어 레버 패널을 장착한 후 체결한다. 자동 변속기: 프레임을 장착한다. 수동 변속기: 고무 커버를 장착한다.
- 14 온도 조절 장치, 저장 박스 또는 재떨이를 연결한 후 장착한다.
- 15 매트를 맞춰 넣고 전화 브래킷의 고정 고리가 들어갈 자리만큼 매트를 잘라낸다.
- 16 매트를 원위치시킨다.

참고

전화를 장착하기 이전에 재떨이가 전화의 브래킷에 닿지 않는 것을 (펼친 위치) 확인한다.