

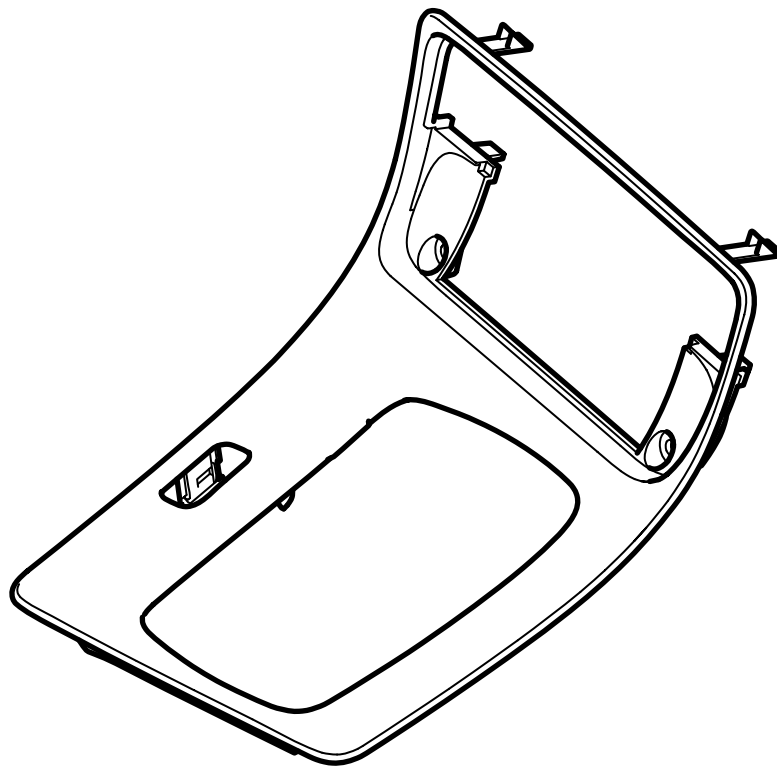


**MONTERINGSANVISNING · INSTALLATION INSTRUCTIONS  
MONTAGEANLEITUNG · INSTRUCTIONS DE MONTAGE**

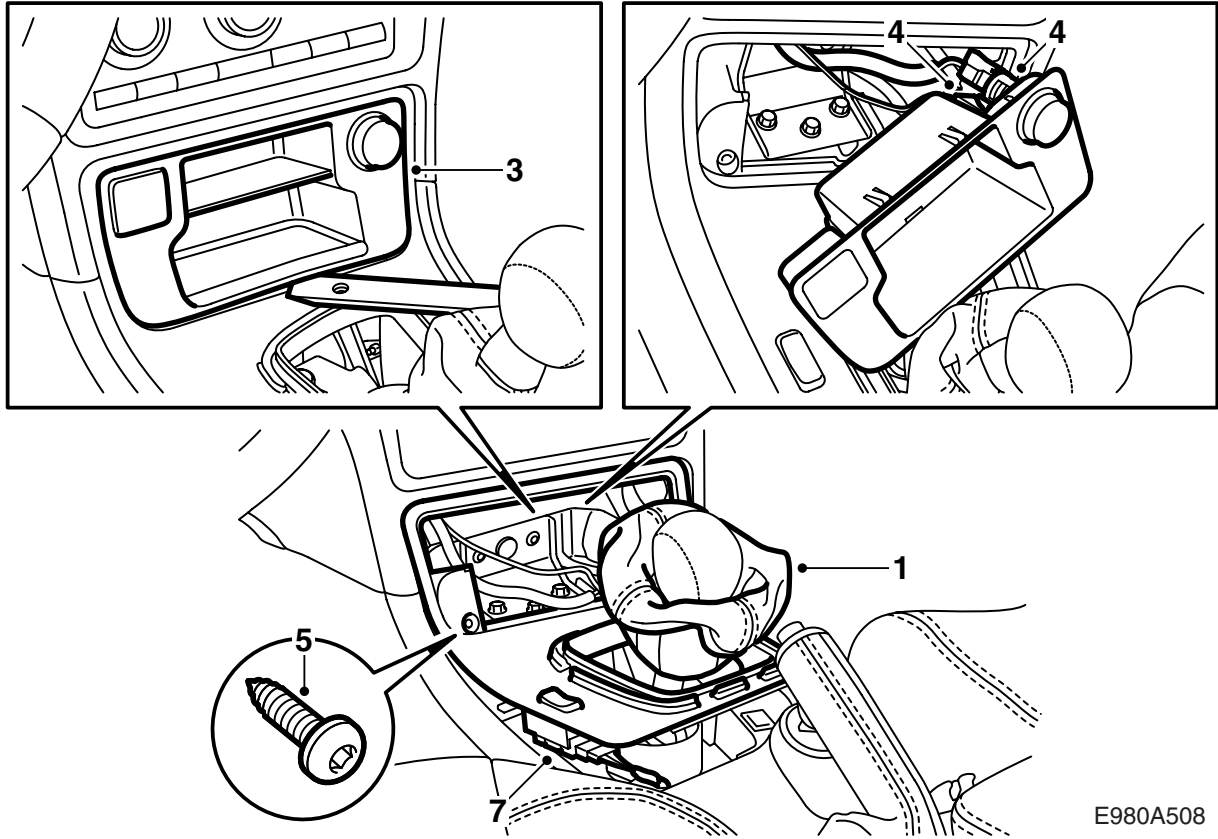
**Saab 9-5 M06-**

기어 레버 커버

Accessories Part No.	Group	Date	Instruction Part No.	Replaces
32 025 584 32 025 585 32 025 586 32 025 587 32 025 588 32 025 589	9:85-29	Apr 05	32 025 502	

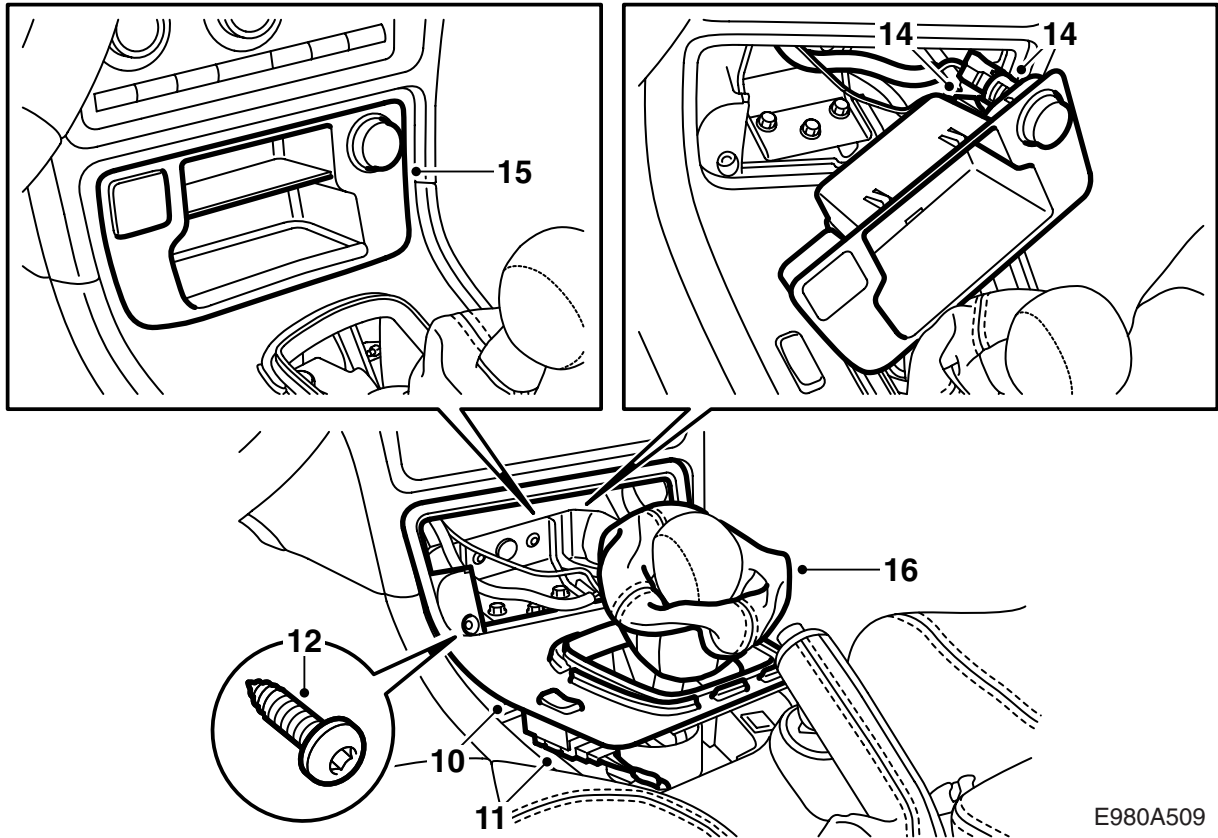


E980A507



E980A508

- 1 **수동변속기:** 기어 레버 먼지 커버를 들어낸다.
- 2 **자동변속기:** 특별 공구 82 93 474를 사용하여 실렉터 레버 둘레 커버를 탈착한다.
- 3 특별 공구 82 93 474을 사용하여 홀더와 함께 보관함과 재떨이를 탈착한다.
- 4 담배 라이터 소켓용 커넥터를 탈착한다.  
**OnStar:** 커넥터를 탈착한다.
- 5 보관함 뒤에 있는 볼트를 푼다. 2개
- 6 특별 공구 82 93 474를 사용하여 기어 레버 커버를 뒤쪽에서부터 조심스럽게 비집는다.
- 7 중앙 잠금장치 스위치용 커넥터를 분리한다.
- 8 기어 레버 먼지 커버를 들어낸다.
- 9 **수동 변속기:** 기존의 기어 레버 둘레 커버를 탈착한 후 새로운 기어 레버 둘레에 커버를 장착한다.



E980A509

- 10 새로운 기어 레버 커버를 원위치시킨다.
- 11 중앙 잠금장치용 스위치 커넥터를 연결한다.
- 12 기어 레버 커버의 앞쪽을 두 개의 나사로 고정한다.
- 13 기어 레버 커버의 뒤쪽을 꼭 조인다.
- 14 담배ライター 소켓 커넥터를 연결한다.
- OnStar:** 커넥터를 장착한다.
- 15 재떨이 또는 보관함을 장착한다.
- 16 **수동변속기:** 기어 레버 먼지 커버를 장착한다.
- 17 **자동변속기:** 실렉터 레버 인디케이터 둘레 커버를 장착한다.