

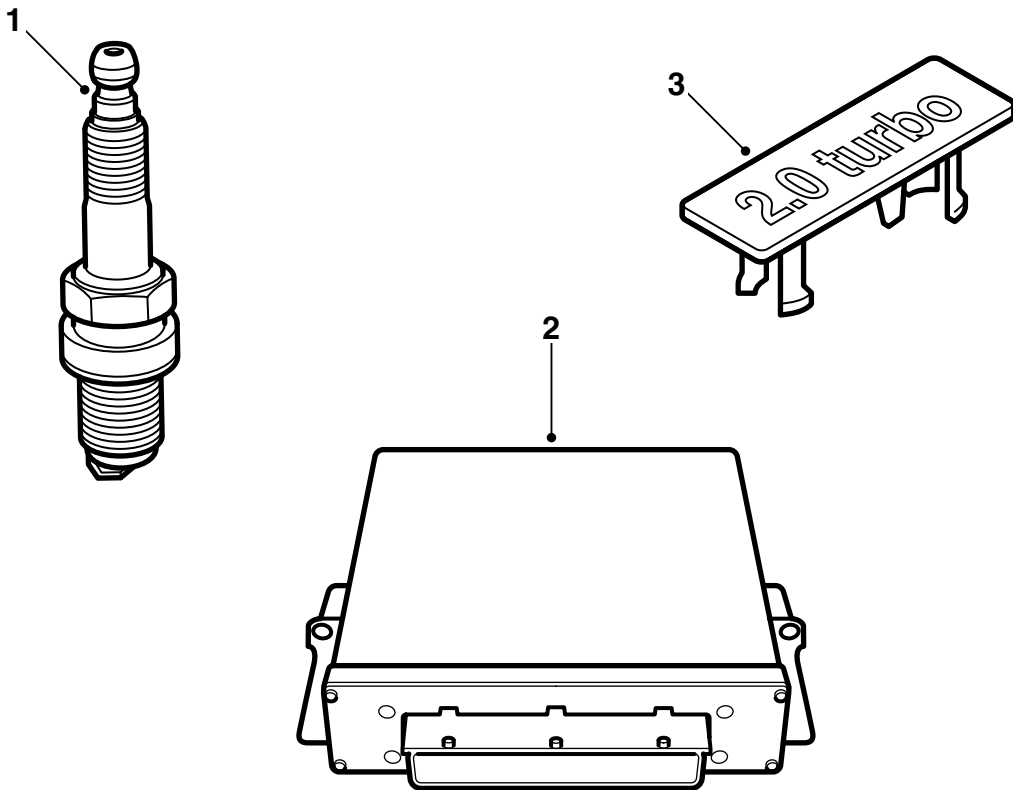


MONTERINGSANVISNING · INSTALLATION INSTRUCTIONS
MONTAGEANLEITUNG · INSTRUCTIONS DE MONTAGE

Saab 9-5 B205E M06

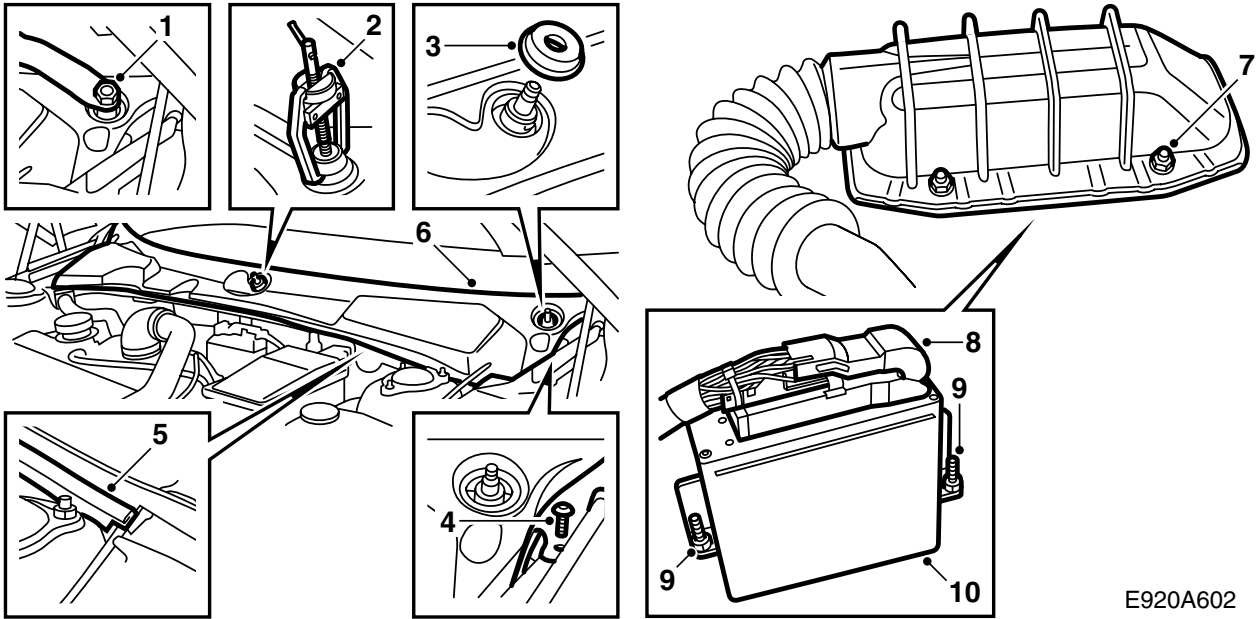
트림 키트

Accessories Part No.	Group	Date	Instruction Part No.	Replaces
32 025 636 32 025 637 32 025 638	9:29-12	May 05	32 025 577	



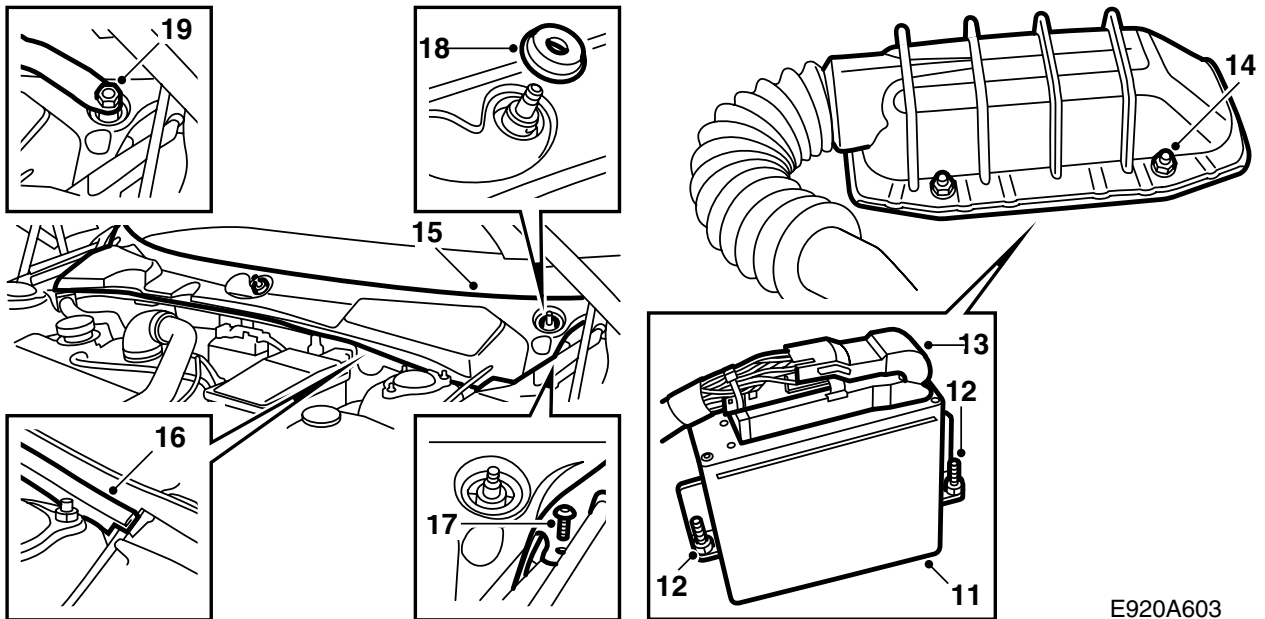
E920A017

- 1 스파크 플러그 (4개)
- 2 컨트롤 모듈
- 3 엠블럼



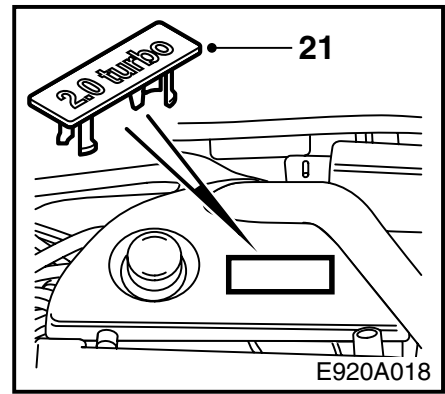
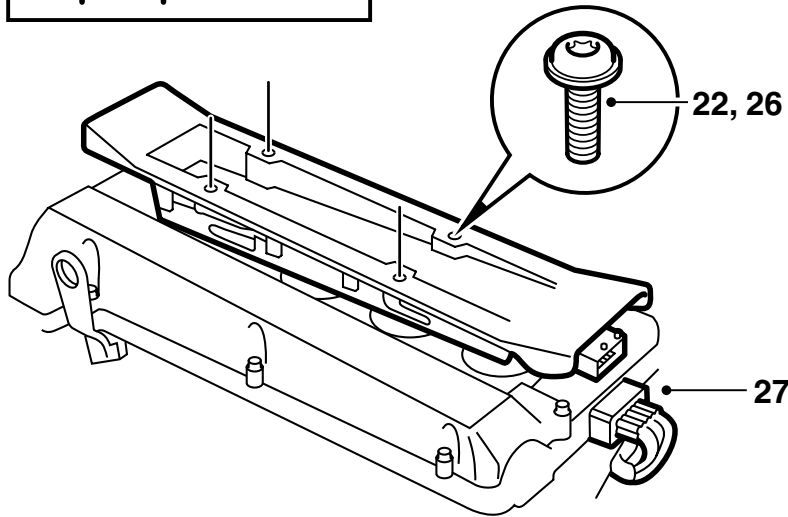
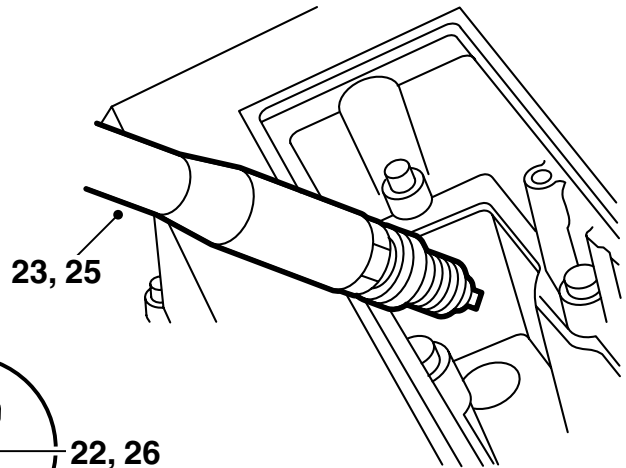
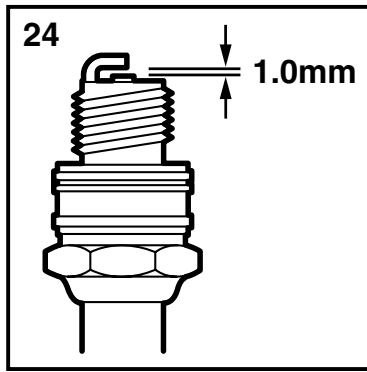
E920A602

- 1 와셔 스피들 너트 위 보호 와셔를 제거하고 너트를 약간 푼다.
- 2 풀러 85 80 144로 와이퍼 암을 푼다. 너트와 와이퍼 암을 제거한다.
- 3 와이퍼 스피들의 고무 씬을 제거한다.
- 4 윈드스크린 커버 단부에 있는 두 개의 나사 클립을 제거한다.
- 5 고무 씬을 분리한다.
- 6 윈드스크린 커버 앞 가장자리를 잡고 위쪽/앞쪽으로 들어 제거한다. 왼쪽에 있는 보닛 개폐 와이어 그로밋을 유의한다.
- 7 컨트롤 모듈 보호커버를 고정하는 4개의 너트를 푼다.
- 8 보호커버를 짓혀 올리고 로킹 래치를 오른쪽으로 짓혀 올려 컨트롤 모듈의 커넥터를 푼다.
- 9 컨트롤 모듈의 2개 고정너트를 푼다. 10mm 마그네트 슬리브를 사용한다.
- 10 컨트롤 모듈을 똑바로 위로 들어 올린다.



E920A603

- 11 새 컨트롤모듈을 맞춰 넣는다.
- 12 컨트롤 모듈의 2개 고정너트를 조인다.
- 13 컨트롤 모듈의 멀티 커넥터에 Kontakt 61 (부품 번호 30 21 763)을 분사하고 연결한 후 로킹 래치를 젓혀 내려 잠근다.
- 14 보호 커버를 장착하고 이것을 고정하는 4개의 너트를 조인다.
- 15 윈드스크린 커버를 맞춰 넣는다. 왼쪽에 있는 보닛 개폐 와이어의 그로밋에 유의한다.
- 16 고무 씬을 장착한다.
- 17 윈드스크린 커버의 단부에 나사클립 2개를 장착한다.
- 18 와이퍼 스핀들의 고무 씬을 장착한다.
- 19 와이퍼 암을 장착하고, 윈드스크린에 있는 포인트 표시에 따라 휴식 위치를 조절한 후 너트를 조인다.
- 20 와이퍼 스핀들 너트 위 보호와셔를 장착한다.



- 21 엔진의 커버를 탈착하고, 커버에서 엠블럼을 떼어낸 후 새 엠블럼을 장착한다. 커버를 원 위치시킨다.
- 22 점화 모듈의 커넥터와 4 개의 고정 나사를 탈착한다.
- 23 점화 모듈을 탈착한 후 스파크 플러그를 탈착한다.
- 24 새 점화 플러그 전극의 간극을 점검한다. 간극은 1.0-1.1mm이어야 한다.
- 25 새 스파크 플러그의 나사산을 Molykote 1000 (부품 번호 30 20 271) 또는 이와 동등한 제품으로 윤활시킨 후 스파크 플러그를 장착한다.

체결토크: 27Nm (20lbf ft).

- 26 스파크 플러그와 점화 모듈의 연결에 있는 고무 씬에 Krytox (부품 번호 30 19 312)로 윤활시킨 후 점화 모듈을 장착한다.

체결토크: 11Nm (8lbf ft).

- 27 점화 모듈의 커넥터를 연결한다.
- 28 진단 공구를 연결하여 TWICE 그리고 메뉴 "시동불가능화"를 선택한 후 "프로그래밍"을 선택하여 TWICE 컨트롤 모듈과 계기판 컨트롤 모듈을 동시 프로그래밍한다.

29 **스웨덴:** 장착 설명서와 함께 있는 증명서를 기입하여 고객에게 전한다.

주의

엔진 효율이 변화되었기 때문에 등록 검사를 받아야 한다.

등록 검사 시에 증명서를 가지고 가야 한다.

- 30 장착설명서 및 "TUNING KIT CERTIFICATE FOR SAAB 9-5" (사브 9-5 엔진 튜닝 키트 증명서)을 고객에게 전한다.

주의

프로그래밍을 수행한 후 엔진 컨트롤 모듈에 고장 코드가 남아 있을 수 있다. 이것들을 지운다.



Handled by
TQLE Mats Åberg

Telefax
847 20

Date
2005-03-07

Our reference
05002101 (EU)

Direct dialling No.
859 65

Your date

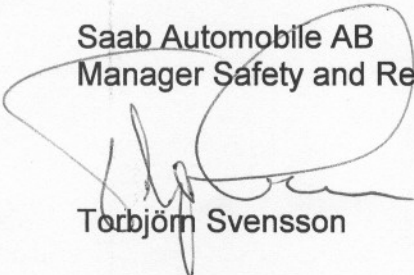
Your reference

Tuning Kit certificate for Saab 9-5 2,0LPT with Manual or Automatic gearbox from year model 2006

We hereby certify that a car equipped with Tuning Kit, part number 53 87 147, is covered by the European Whole Vehicle Type Approval number e4*2001/116*0096*00 and future extensions as long as the Tuning Kit is suitable to fit from homologation point of view.

Engine code	B205E/TK
Manual gearbox code	FM55
Automatic gearbox code	FA57
Maximum net power	136 kW (185 bhp) at 5500 rpm

Saab Automobile AB
Manager Safety and Regulatory Affairs



Torbjörn Svensson



Handled by
TQLE Mats Åberg

Telefax
847 20

Date
2005-03-07

Our reference
05002201 (GB)

Direct dialling No.
859 65

Your date

Your reference

Tuning Kit certificate for Saab 9-5 2,0LPT with Manual gearbox from year model 2006

We hereby certify that a car equipped with Tuning Kit, part number 53 87 113, is covered by the European Whole Vehicle Type Approval number e4*2001/116*0096*00 and future extensions as long as the Tuning Kit is suitable to fit from homologation point of view.

Engine code	B205E/FC/TK
Manual gearbox code	FM57
Maximum net power	136 kW (185 bhp) at 5500 rpm

Saab Automobile AB
Manager Safety and Regulatory Affairs

A handwritten signature in black ink, appearing to read "Torbjörn Svensson".

Torbjörn Svensson

KONVERTERINGSLISTA SAAB 9-5 2,0t, M06 -

Motorutförande B205E/TK med trimningssats,
art. nr. 53 87 147

Modellår	2006 -
Motoreffekt, EEC	136 kW (185 hk)/ 5500 rpm
Max. vridmoment, EEC	280 Nm/ 2500 rpm
Elektronikenhet, T7	55 55 9678
Tändstift	NGK PFR 6H-10
Emblem 2,0 Turbo	49 68 343
Monteringsanvisning trimsats	32 02 5577

INTYG

Saab Automobile AB har tillverkat följande personvagn:

Typbeteckning: _____

Chassinummer: _____

Årsmodell: _____

Fordonet har utrustats med av Saab Automobile AB utprovad och specificerad trimningssats för motor B205E/TK, M06 -.

Härmed intygas att inbyggnad och specifikation avseende ovan nämnda fordon i konverterat utförande är helt i överensstämmelse med av Saab Automobile AB utfärdade anvisningar och därtill hörande Konverteringslista. Fordonet överensstämmer med europeiskt helbils-godkännande nr: e4*2001/116*0096*00 och är miljöklassad enligt: Miljöklass 2005.

Undertecknad firma är av Saab Automobile AB aukt. verkstad och delegerad att utfärda detta intyg, som skall uppvisas vid registreringsbesiktning hos Bilprovningen på grund av ändrad motoreffekt.

Ort och datum: _____

Verkmästare: _____

Firmastämpel: