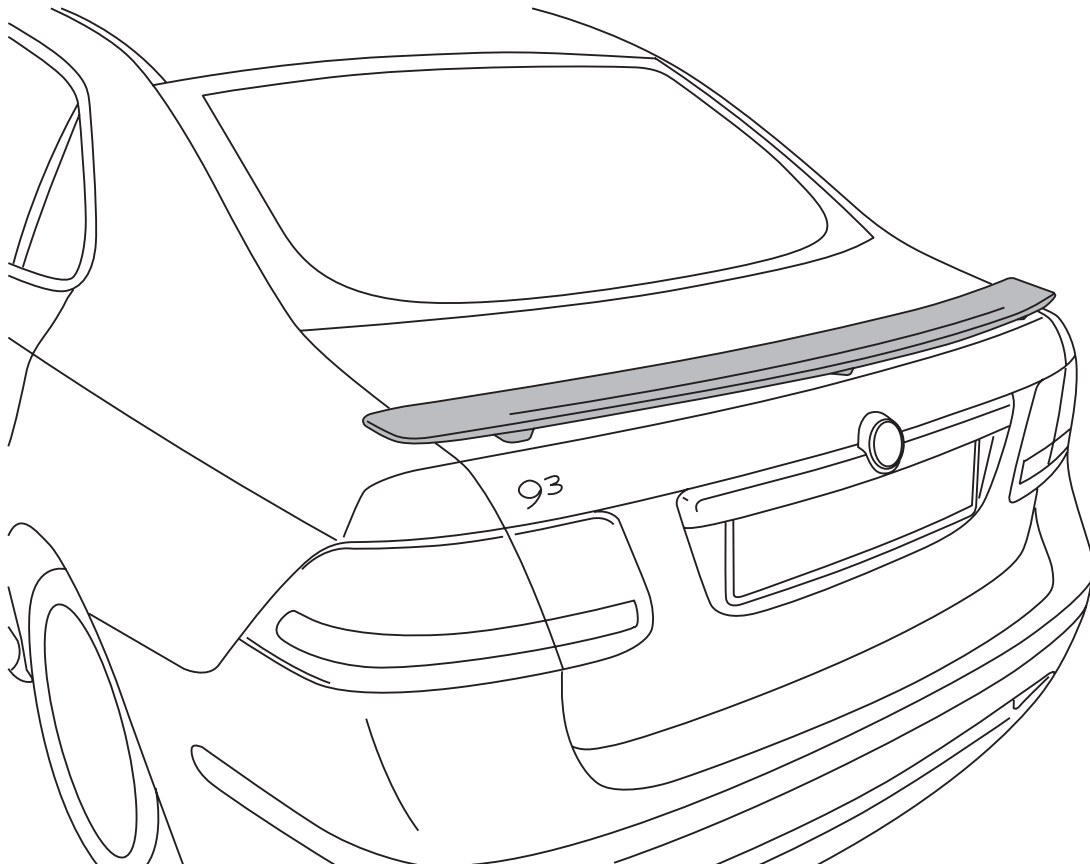
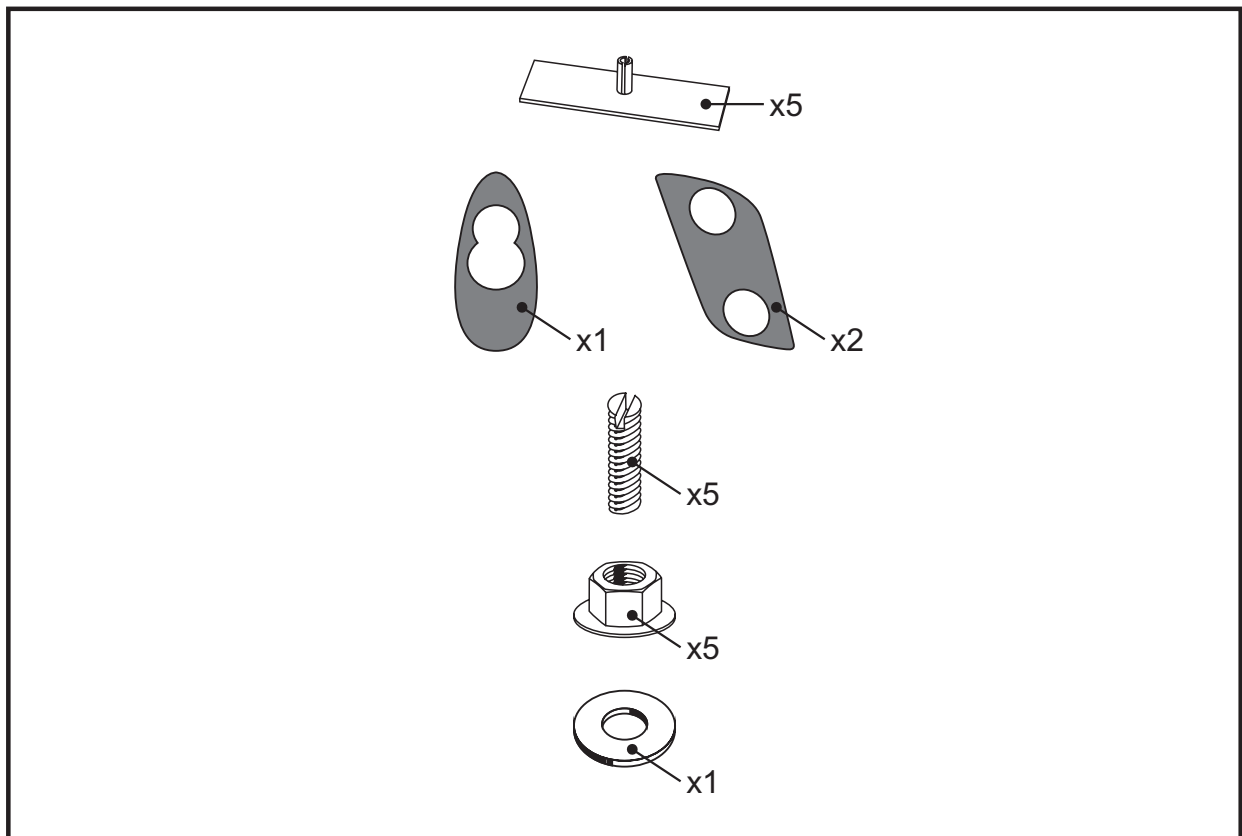
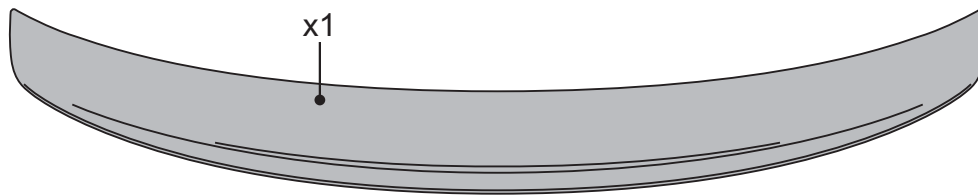




**MONTERINGSANVISNING • INSTALLATION INSTRUCTIONS
MONTAGEANLEITUNG • INSTRUCTIONS DE MONTAGE**

Accessories Part No.	Date	Instruction Part No.	Replaces
32 025 845	May 2007	32 026 184	





중요



부속품을 사용하기 전, 설치 설명서들을 숙독할 것.

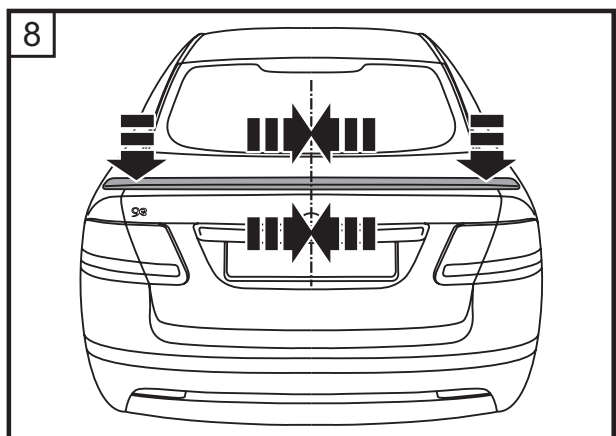
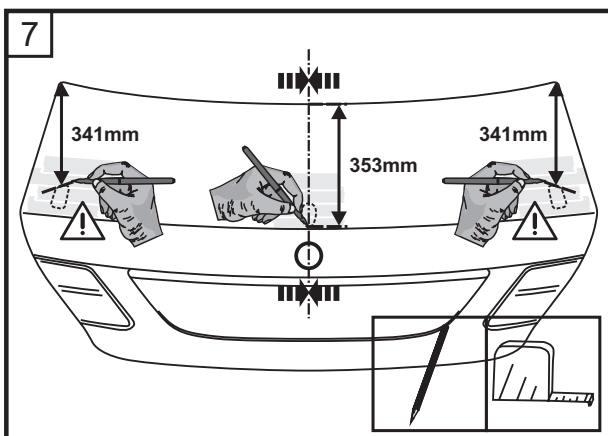
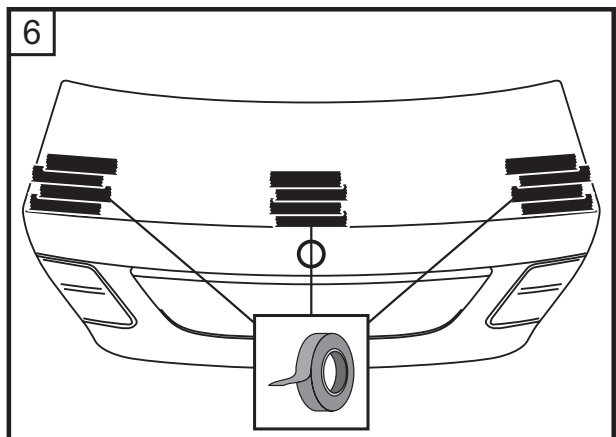
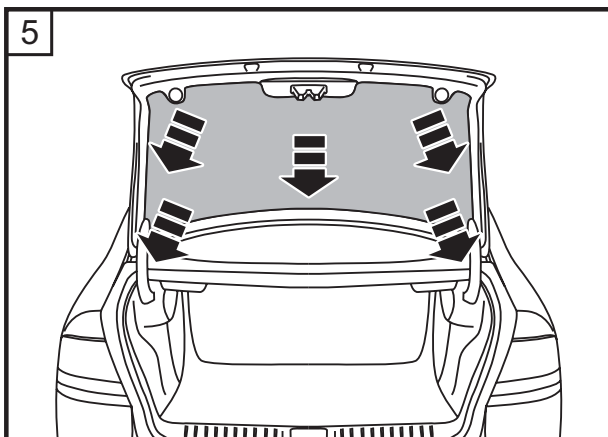
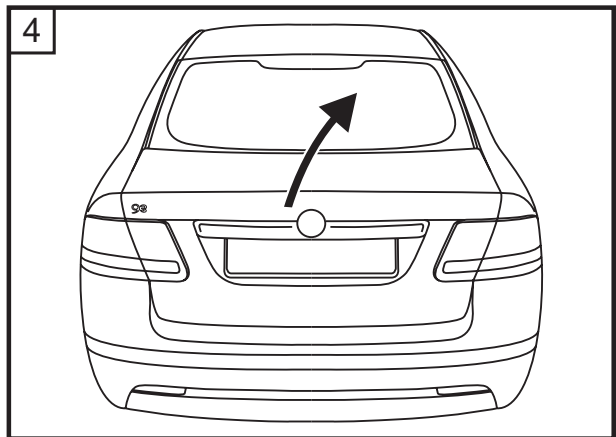
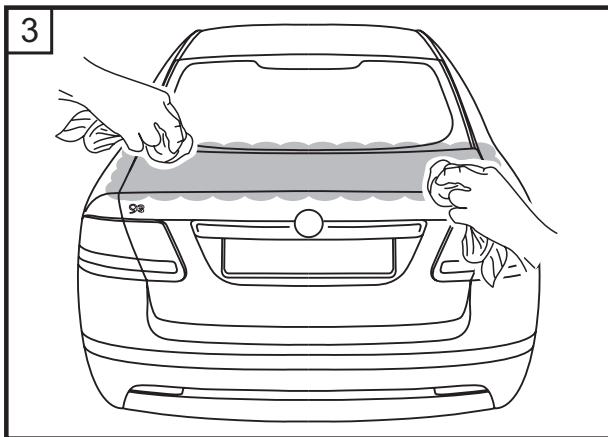
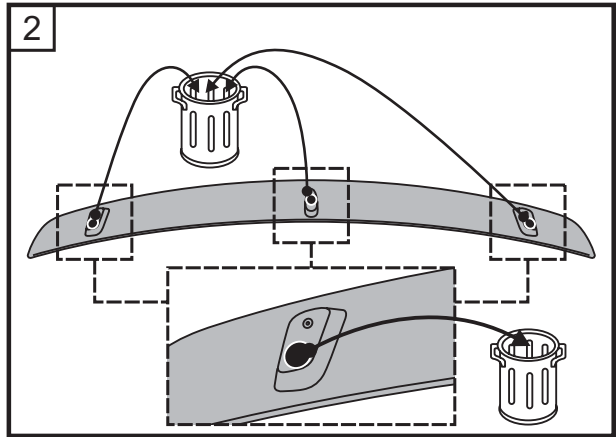
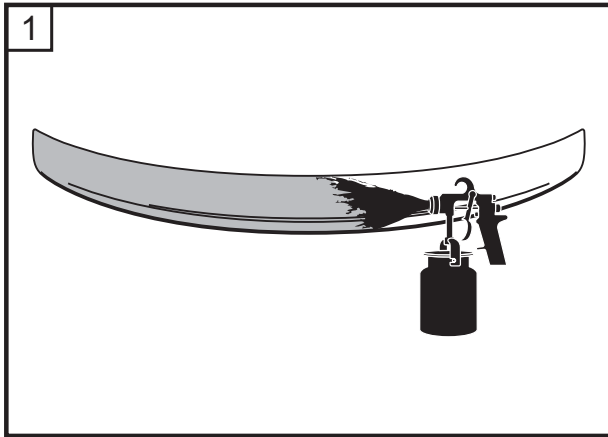
이 설치 설명서들은 차량에 보관할 것.

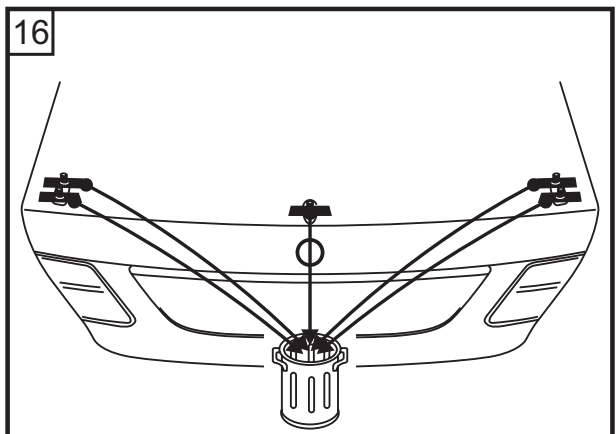
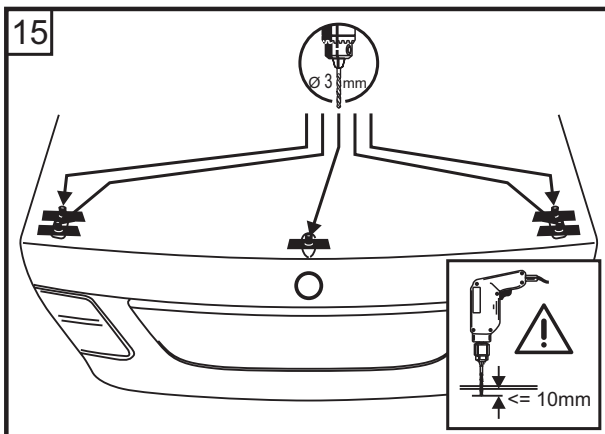
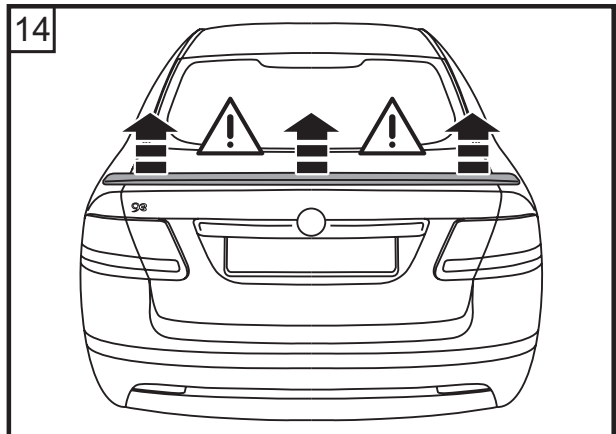
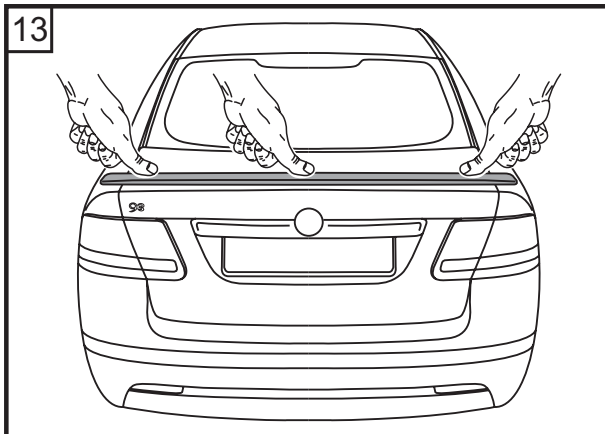
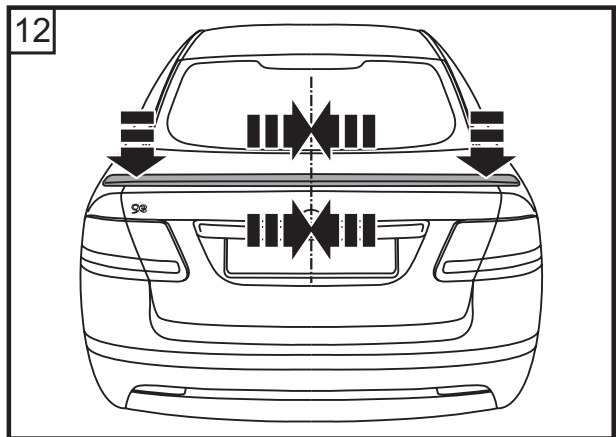
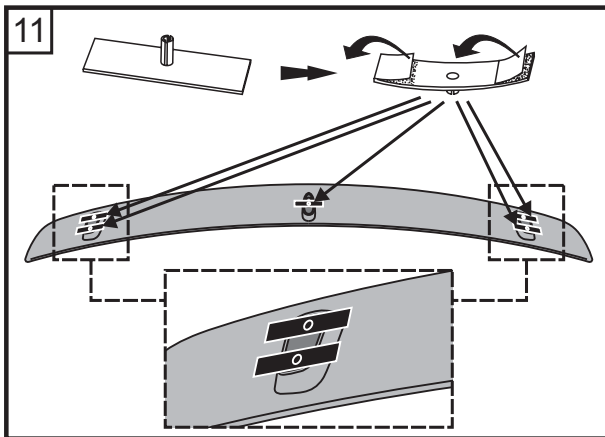
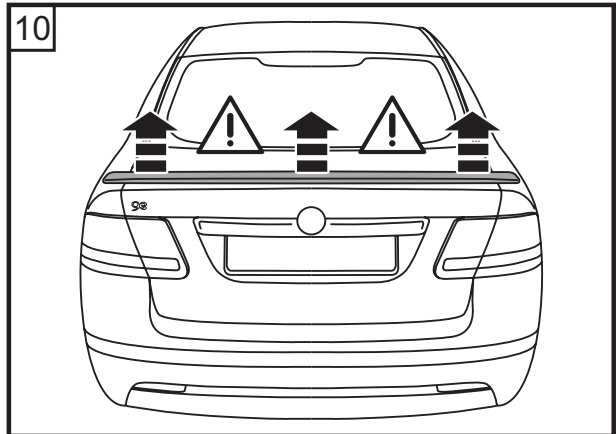
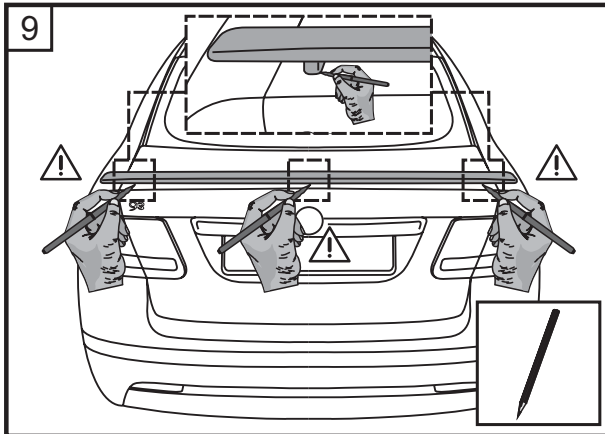
확실하지 않은 경우에는 가까운 판매 업체로 연락할 것.

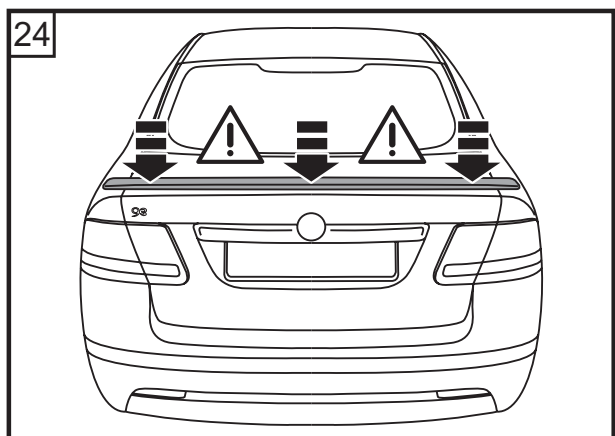
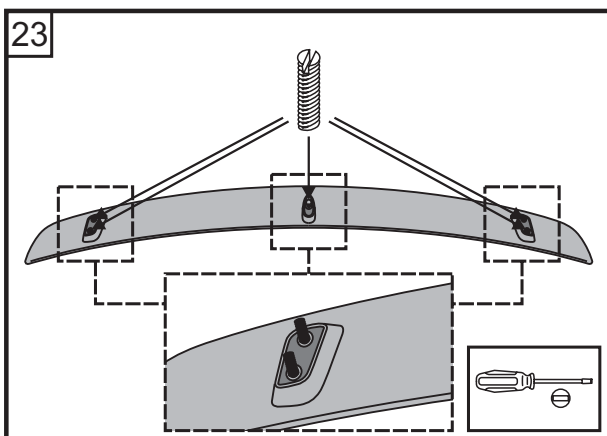
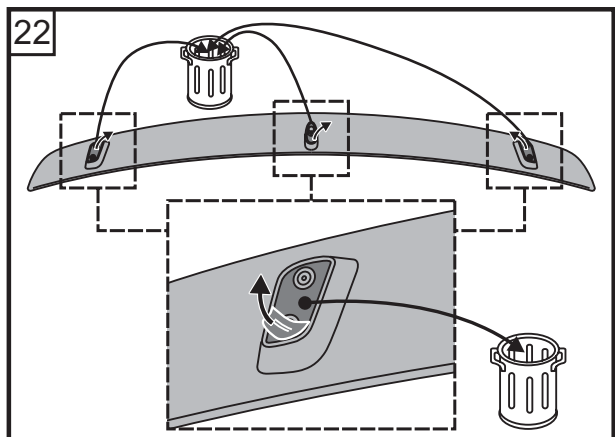
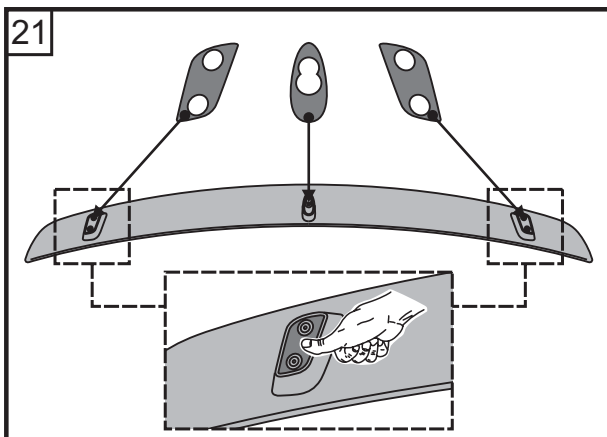
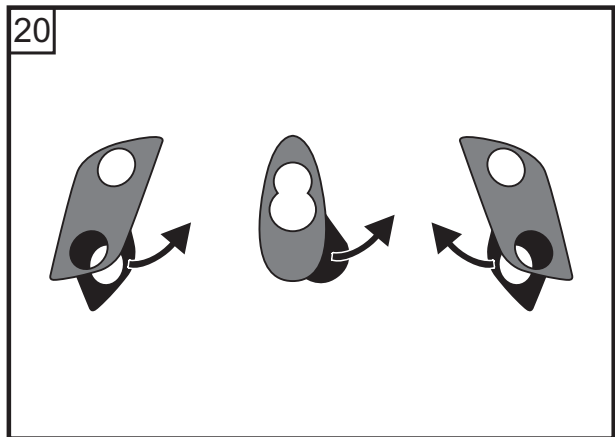
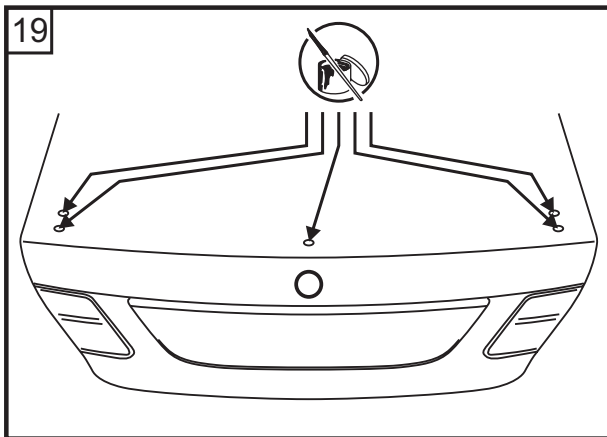
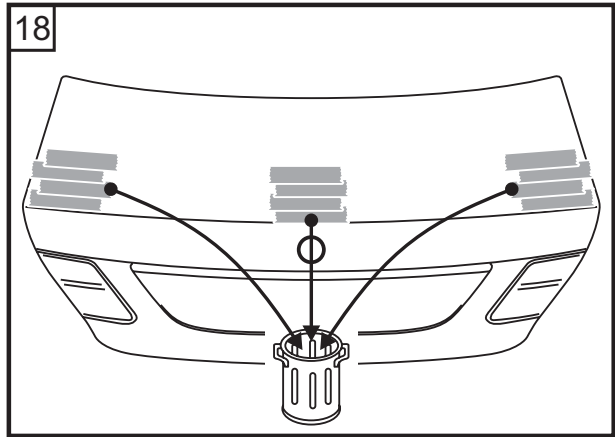
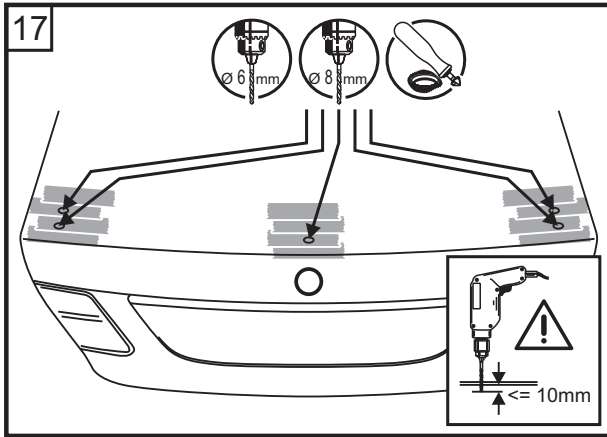
부품 설치 후 5 시간 이내에는 차량을 운전하지 말 것!

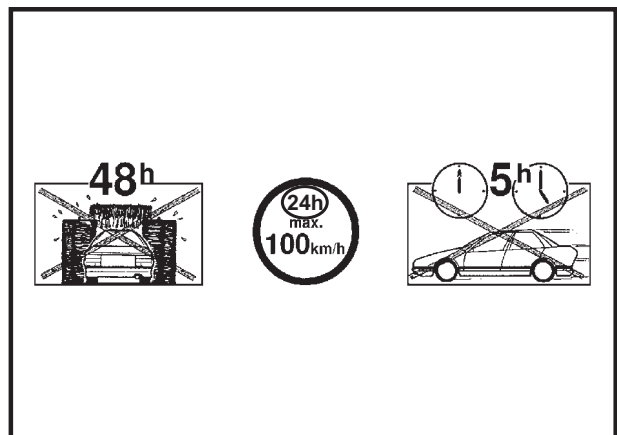
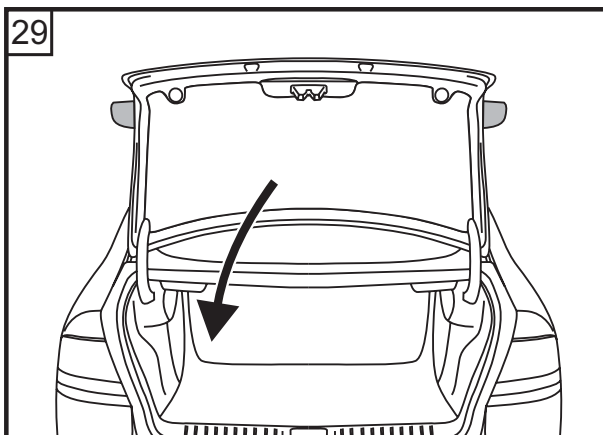
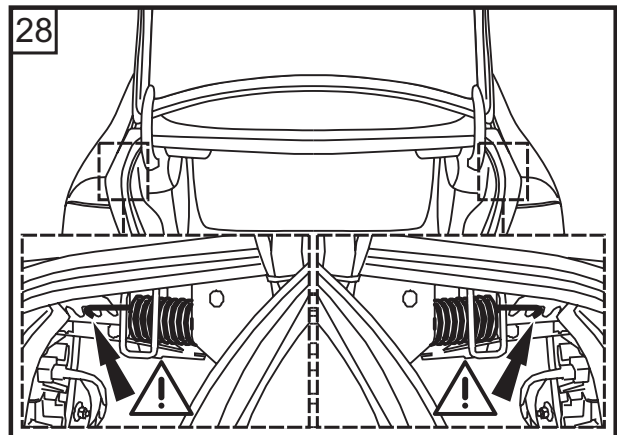
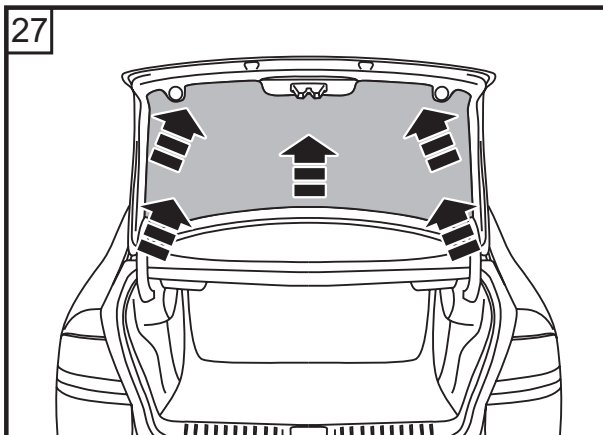
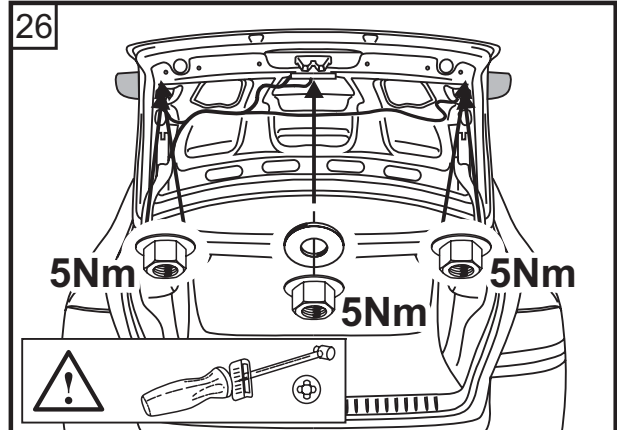
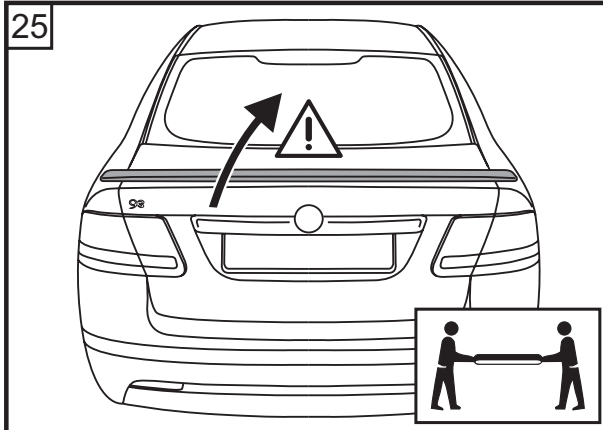
부품 설치 후 24 시간 이내에는 차량을 고속 (100km/시간 이상)으로 운전하지 말 것!

부품 설치 후 48 시간 이내에는 차 기계 세척을 이용하지 말 것!






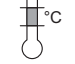








주요 부품 도장에 관한 설명

		<p>주요 컴퍼넌트를 부드럽게 연마한다(P800-P1000). 프라이머를 통해 연마하지 않는다.</p>
		<p>흠집을 체크, 보수하며 필요한 부분을 부드럽게 연마한다(P800-P1000). 적당한 플라스틱 프라이머를 이용하여 연마하는 흠집을 리프라이밍한다.</p>
		<p>실리콘 제거제를 이용하여 철저히 닦아낸다.</p>
		<p>도장 작업 중 적절한 컴포넌트의 지탱을 확보하는 점이 중요하다(왜곡 위험!). 페인트 제조원에 따른 도장 구축 및 적용 기술; 페인트 제조원이 지정한 탄력성 첨가제는 특히 중요하다. 소재 지점을 컴포넌트의 내부에서 볼 수 있다(>.....<, z.B. >PUR-MF15<).</p>
		<p>페인트를 뜨겁게 하지 말것(최대40°C)!</p>