

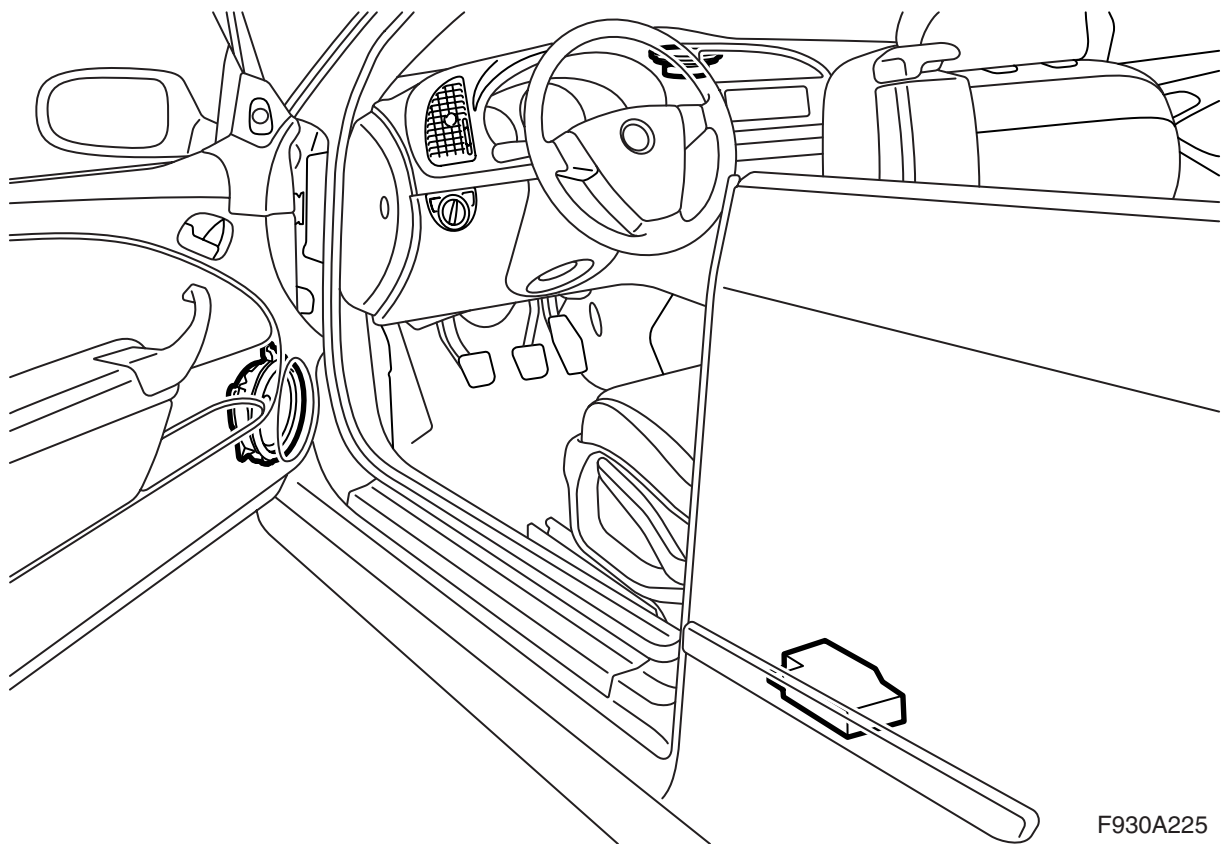


**MONTERINGSANVISNING · INSTALLATION INSTRUCTIONS  
MONTAGEANLEITUNG · INSTRUCTIONS DE MONTAGE**

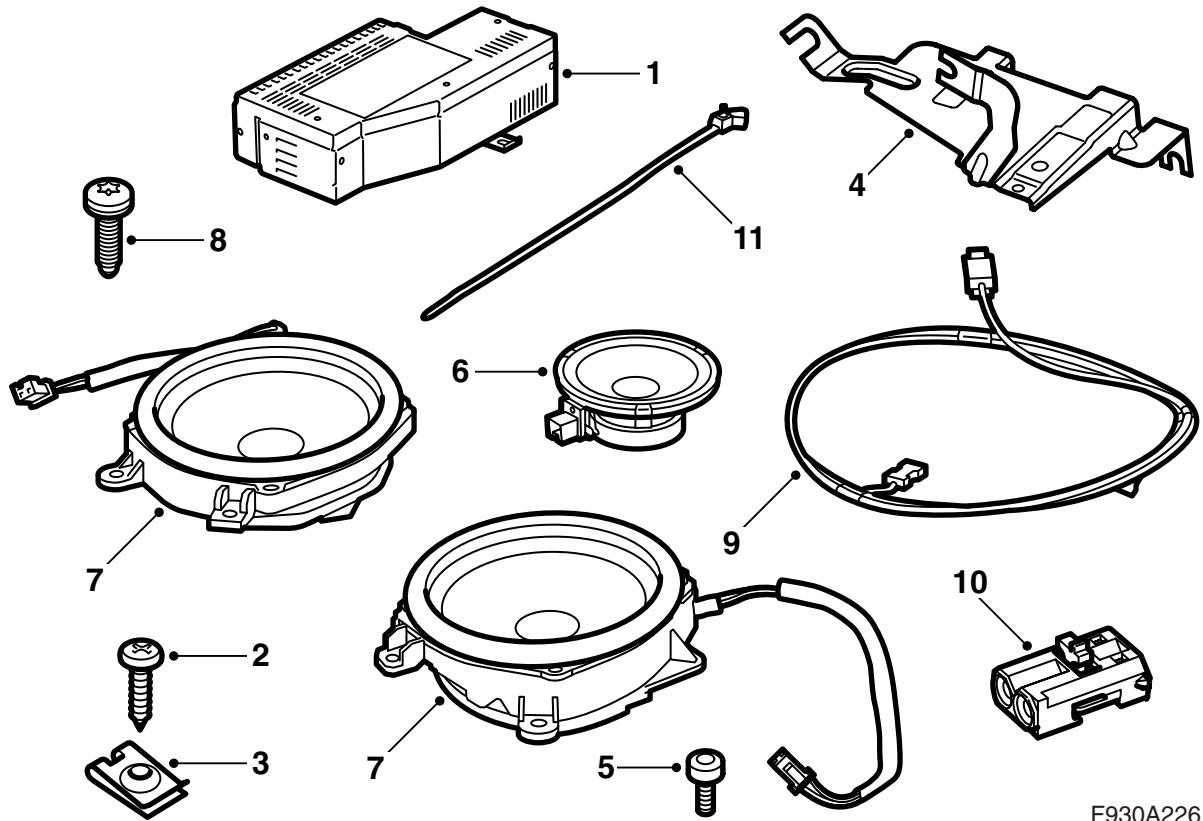
**Saab 9-3 CV M04-**

사운드 시스템 Premium 150 으로 업데이트

Accessories Part No.	Group	Date	Instruction Part No.	Replaces
12 832 503 32 000 571 32 025 849	9:36-25	Aug 06	12 832 513	12 832 513 Feb 05

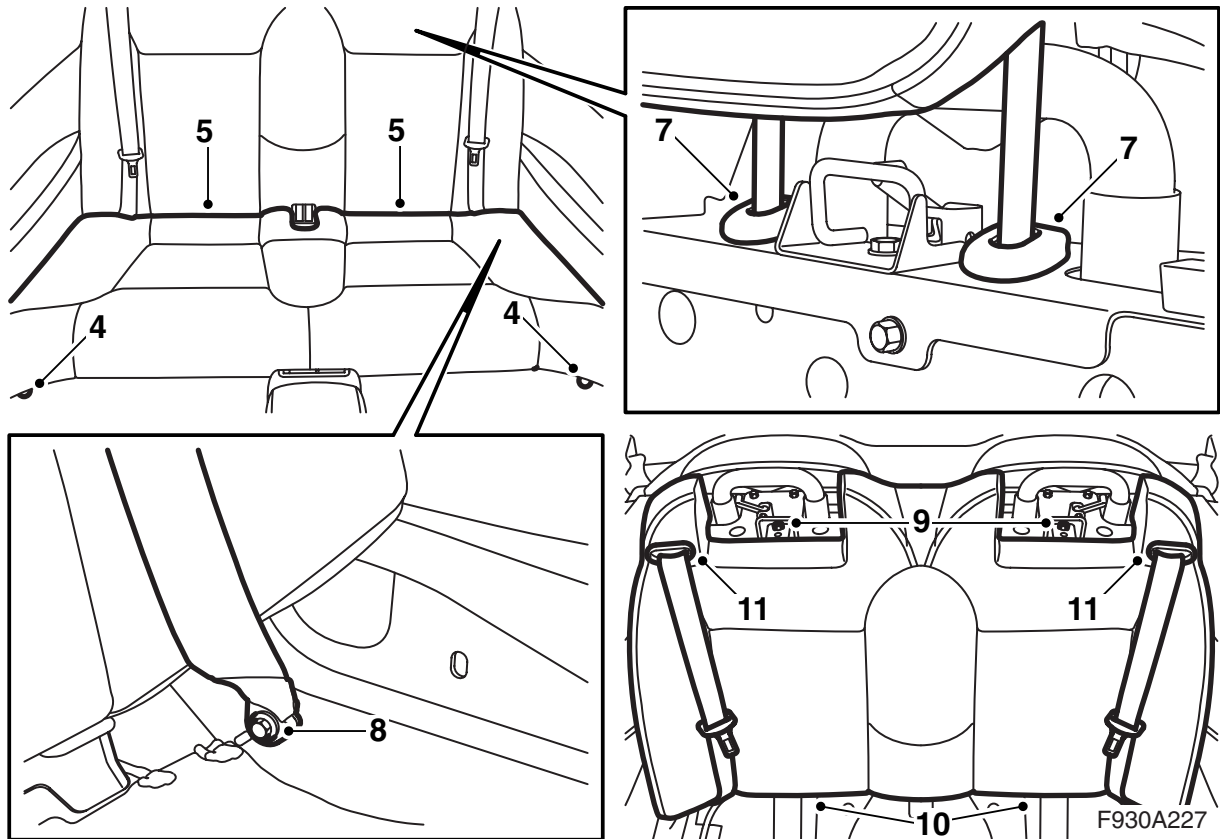


F930A225

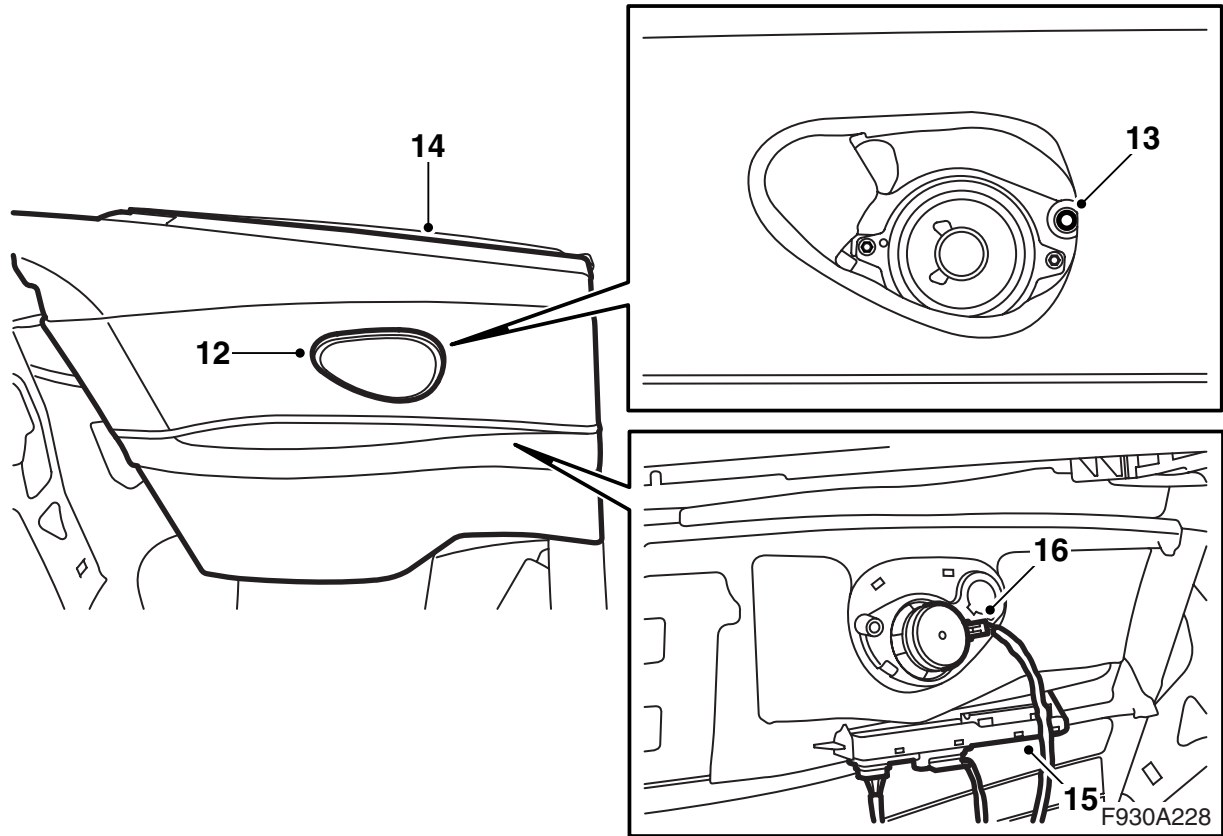


F930A226

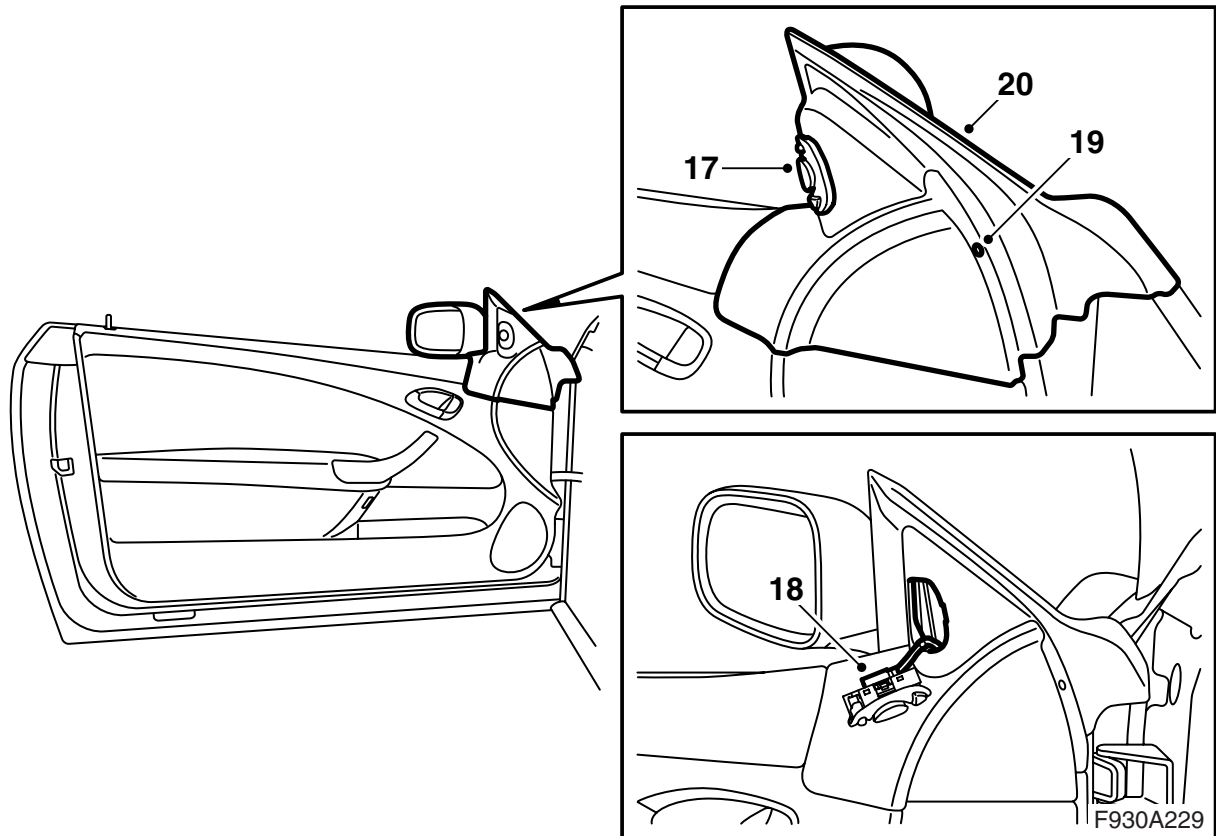
- 1 증폭기
- 2 볼트
- 3 클립 너트
- 4 브래킷
- 5 나사 (2개)
- 6 중간음 스피커
- 7 저음 스피커 (2개)
- 8 나사 (8개)
- 9 광섬유 케이블
- 10 광섬유 케이블 커넥터, 2핀
- 11 케이블 타이 (7개)



- 1 소프트톱을 완전히 내린다. 그러나 소프트톱 커버는 열린채로 둔다.
- 2 왼쪽 뒤 측면창을 완전히 연다.
- 3 배터리의 음극 케이블을 탈착하고 점화 스위치에서 키를 빼낸다.
- 4 뒷좌석의 시트쿠션 앞 가장자리를 고정하는 나사를 제거한다.
- 5 쿠션을 들어올리면서 앞으로 당겨 빠지도록 한다.
- 6 양쪽 머리 받침대를 최대 높이로 빼낸다.
- 7 머리받침대의 슬리브 로킹장치를 눌러 놓는다. 로킹장치를 누르고 머리받침대를 탈착한다.
- 8 안전벨트의 하부 마운팅용 나사를 탈착한다.
- 9 등받이 쿠션의 상부 마운팅용인 두 개의 나사를 탈착한다.
- 10 등받이 쿠션의 하부를 앞쪽으로 당기고 등받이를 위쪽으로 들어올린다.
- 11 등받이 쿠션에서 안전벨트의 가이드를 눌러내고 가이드와 등받이 쿠션에서 안전벨트를 빼낸다.

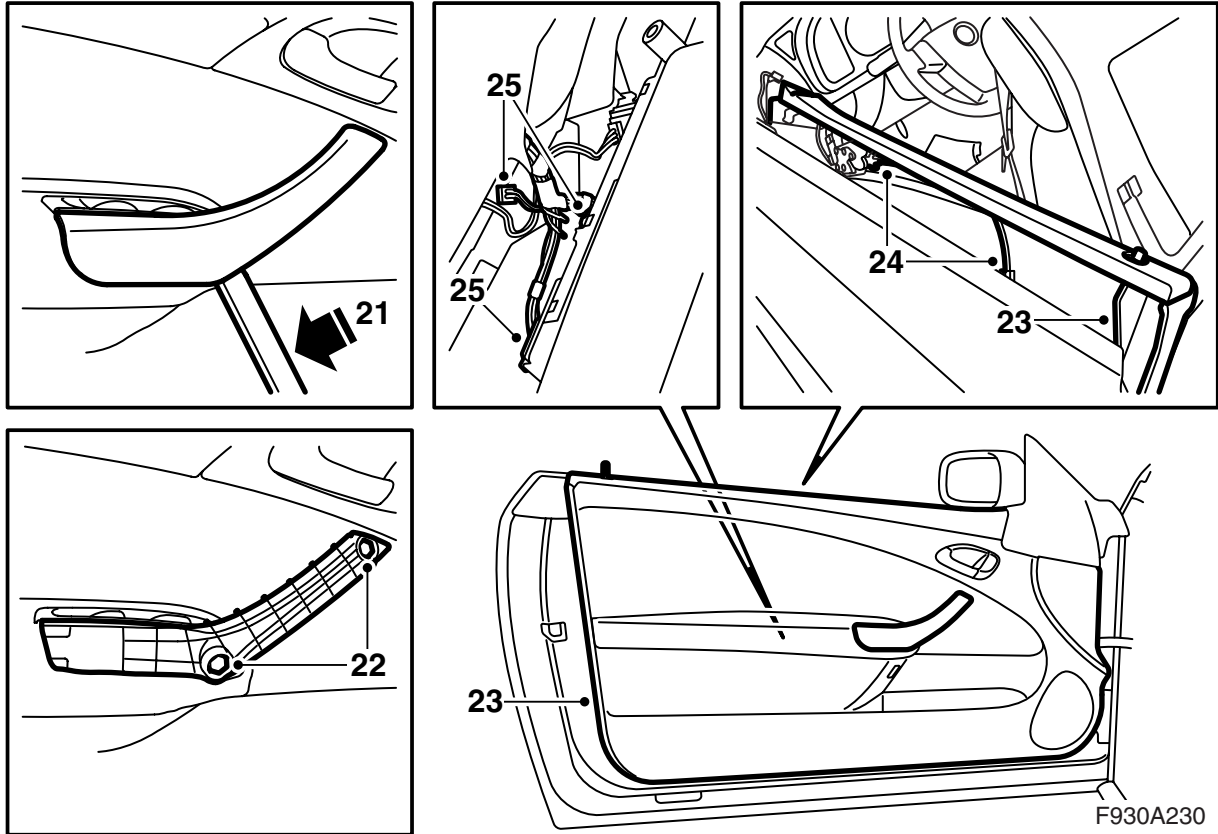


- 12 왼쪽 뒤 측면 트림에서 스피커 그릴을 조심스럽게 탈착한다. 탈착 공구 82 93 474를 사용한다.
- 13 왼쪽의 뒤쪽 측면 트림을 고정하는 나사를 탈착한다.
- 14 측면 트림을 위쪽으로 들어 올린다. 고무 커버를 보관한다.
- 15 측면 트림에서 컨트롤 모듈을 빼내나, 컨트롤 모듈의 커넥터는 빼내지 않는다. 그렇지 않으면 고장코드가 발생된다.
- 16 스피커의 커넥터를 탈착하고 측면 트림을 탈착한다.

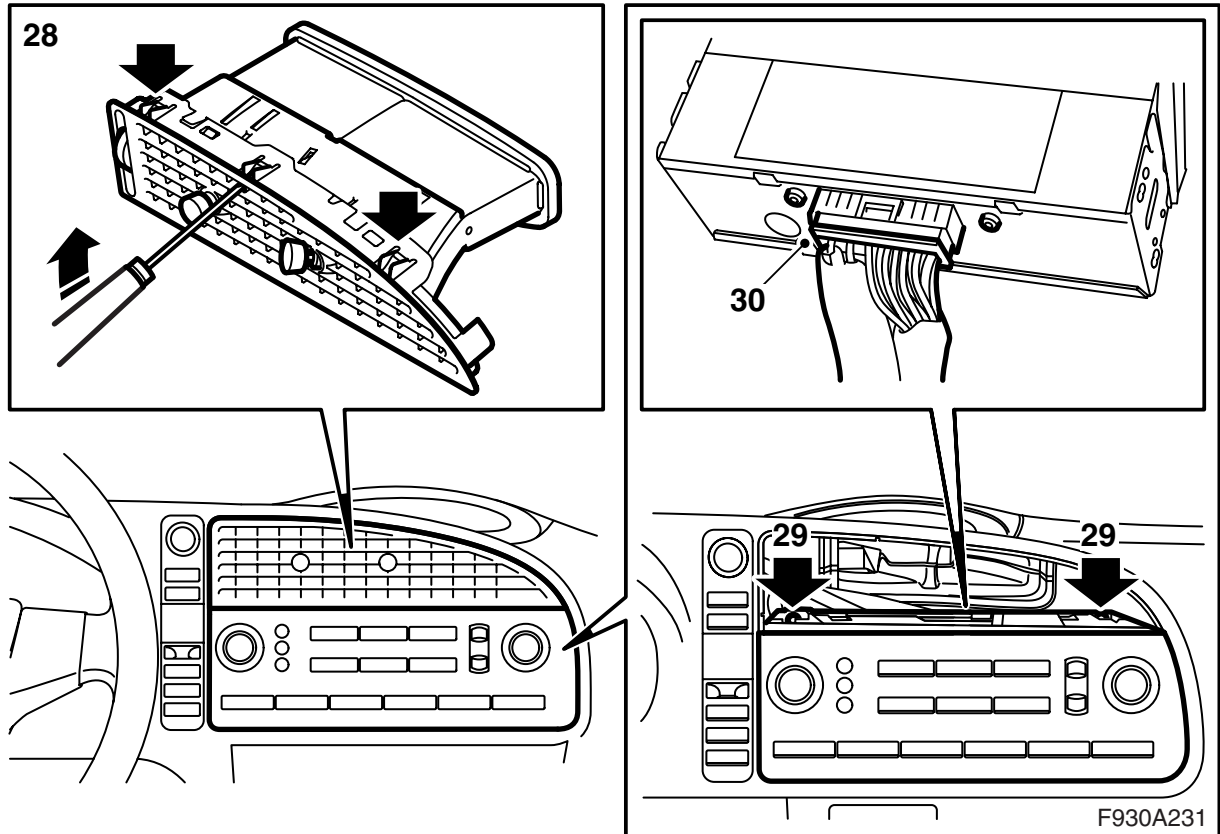


이 장착 설명은 왼쪽 도어에 해당되나 오른쪽 도어에도 같은 방법으로 한다.

- 17 **운전자 도어:** 후사경 전기 스위치를 탈착한다.  
탈착 공구 82 93 474를 사용한다.
- 18 전기 스위치의 커넥터를 탈착한다.
- 19 후사경 푸트의 안쪽 커버용 나사를 탈착한다.
- 20 커버를 위쪽으로 들어 올린다.



- 21 손잡이 아래 대형 공구 (탈착공구 82 93 474 권장)를 위치시켜 안쪽 손잡이의 보호 커버를 탈착하여 위쪽으로 들어 올린다.
- 22 손잡이에서 볼트를 탈착한다.
- 23 도어 트림을 위쪽으로 들어올려 도어에서 훑이 빠지도록 한다.
- 24 여는 손잡이의 와이어를 탈착한다.
- 25 도어 트림에서 커넥터를 탈착하고 트림을 들어낸다.
- 26 도어 트림을 부드럽고 깨끗한 곳에 위치시킨다.
- 27 다른 도어에 항목 19-26을 반복한다.



28 그릴을 통해 혹은 조심스럽게 안쪽으로 구부려 계기판의 중앙 통풍구를 탈착한다.

### 참고

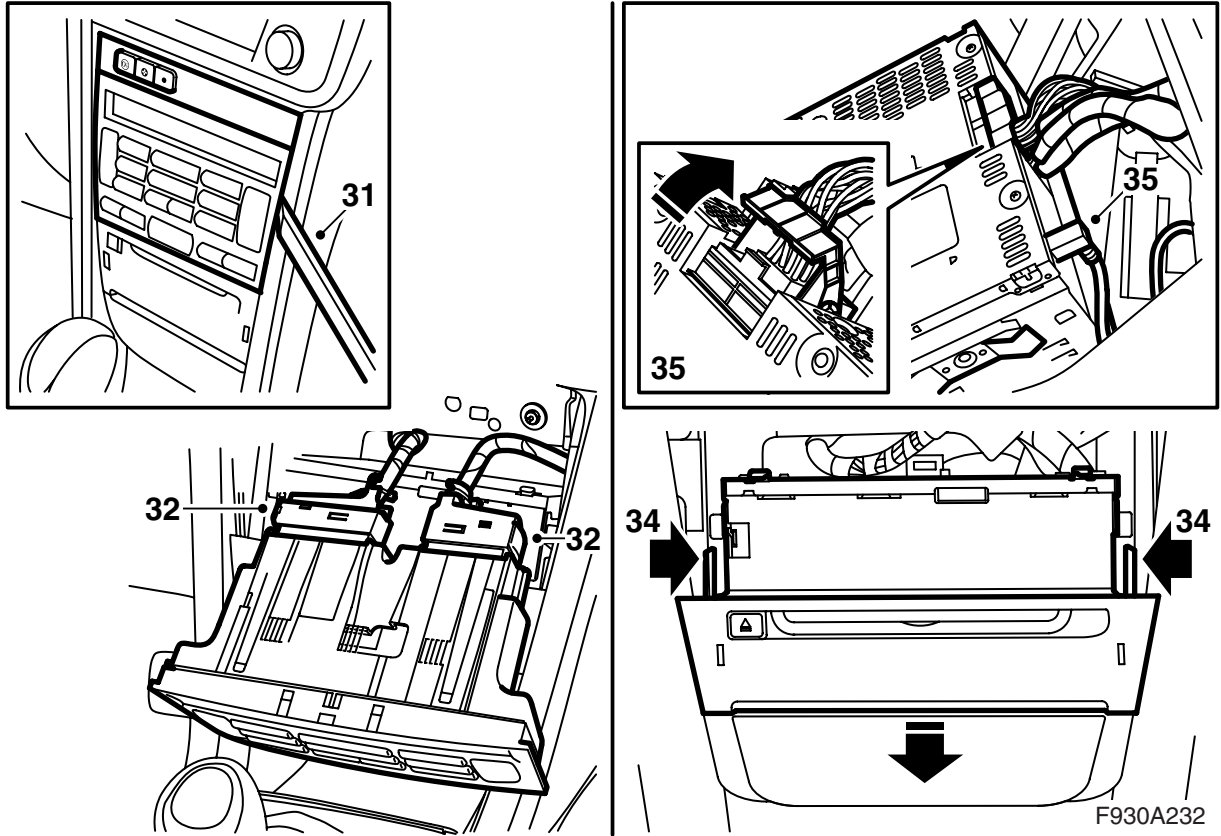
올바른 혹은 안쪽으로 구부리는 것이 중요하다. 통풍구를 고정하는 혹은 그릴을 통해 보인다.

29 인포테인먼트 시스템의 조정패널용 고정볼트를 탈착한다.

30 조정패널을 탈착하고 커넥터를 탈착한다.

### ⚠ 경고

빨간색 빛은 레이저 1급이다. 광섬유를 육안으로 쳐다보거나 제어 모듈의 커넥터를 가까이서 쳐다보지 않도록 한다. 눈과 광원의 거리가 20mm 이내이면 광선에 의해 눈에 상해를 입을 수 있다.

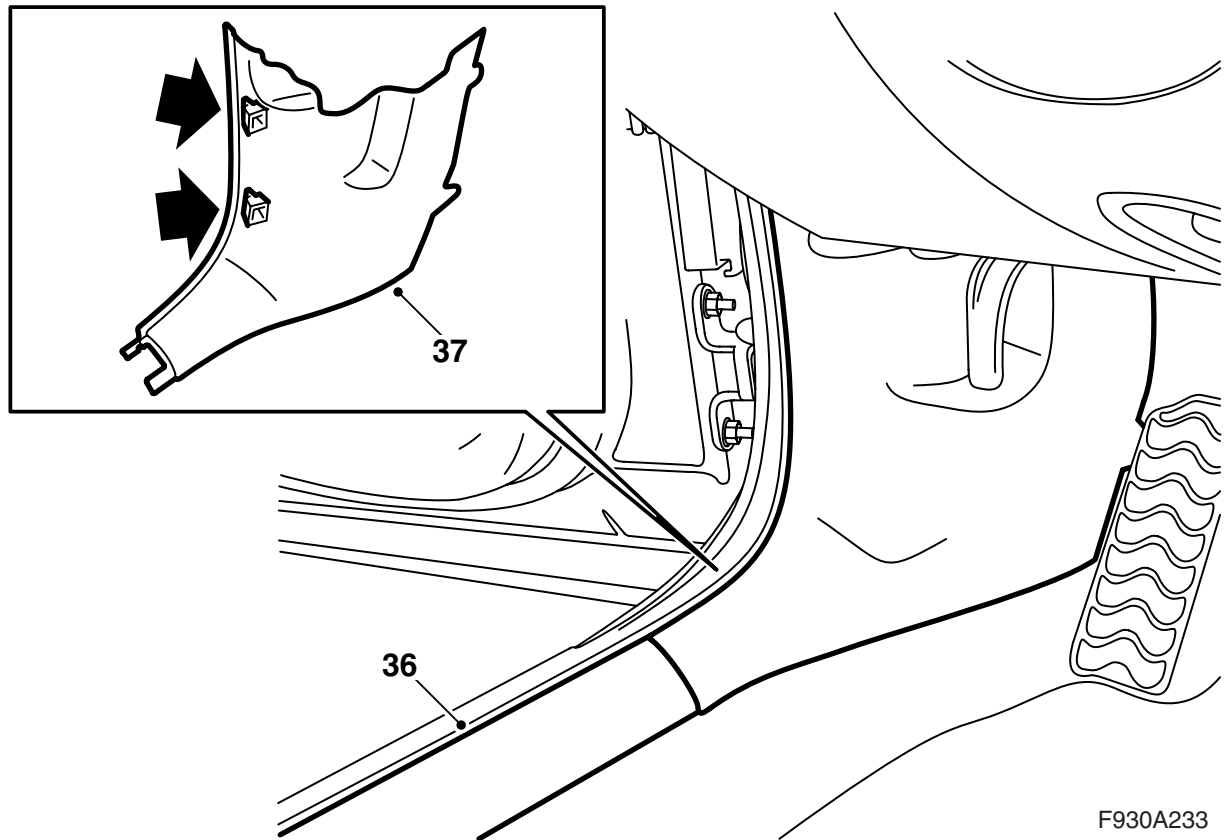


- 31 난방 및 환기 장치의 조정 유닛을 조심스럽게 잡아당겨 탈착한다. 탈착 공구 82 93 474를 사용한다.
- 32 조정 유닛의 커넥터를 탈착한다.
- 33 계기판에 CD 플레이어/CD 교환기가 없는 차량: 보호 커버를 탈착한다.
- 34 2개의 캐치를 눌러넣어 라디오의 메인 유닛을 탈착한다.
- 35 CD 플레이어/CD 체인저 및 메인 유닛에서 커넥터를 탈착한다.

**⚠ 경고**

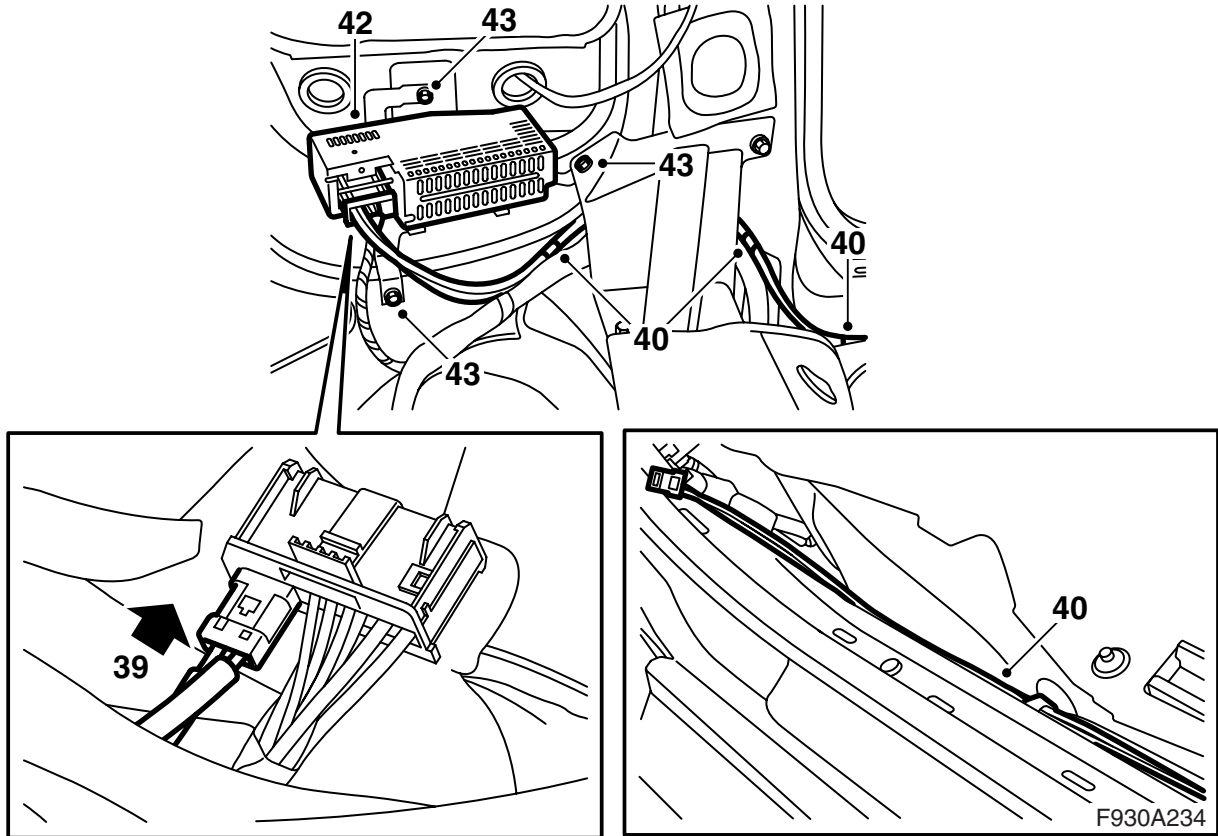
빨간색 빛은 레이저 1급이다. 광섬유를 육안으로 쳐다보거나 제어 모듈의 커넥터를 가까이서 쳐다보지 않도록 한다. 눈과 광원의 거리가 20mm 이내이면 광선에 의해 눈에 상해를 입을 수 있다.





F930A233

- 36 차량의 왼쪽에서 스커프 플레이트를 탈착한다.
- 37 왼쪽에서 A필러 트림의 하부를 탈착한다.
- 38 카펫트를 갖혀 놓는다.



39 증폭기의 커넥터에 키트의 광섬유 케이블을 장착한다.

40 문턱 부근의 와이어링 하니스 위에 키트의 광섬유 케이블을 위치시킨다.

### 주의

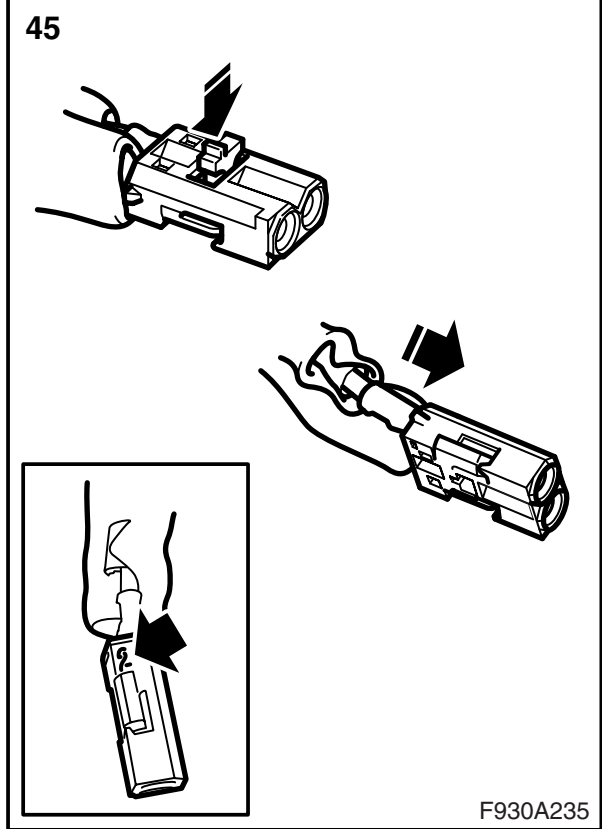
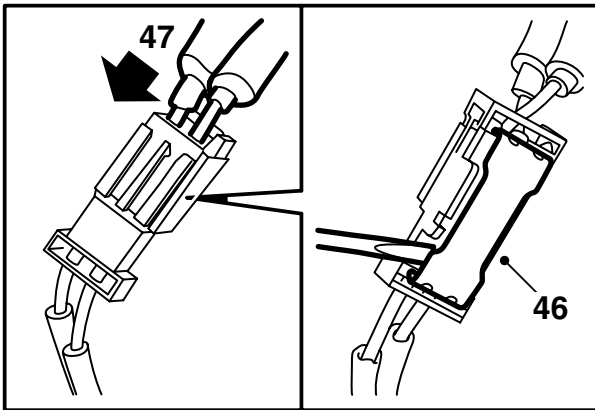
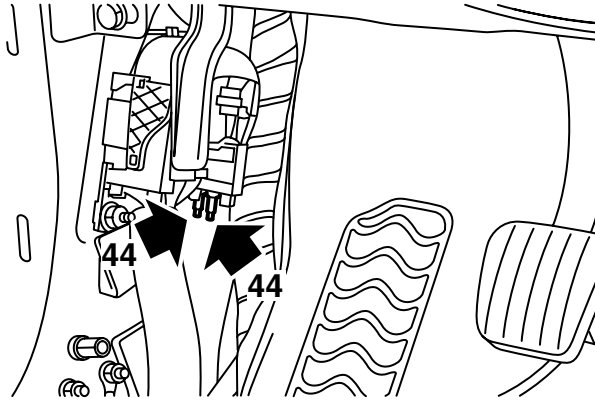
광섬유 케이블을 취급할 때는 주의를 기울인다. 그렇지 않으면 신호가 왜곡될 수 있다.

- 커넥터의 두 케이블이 바뀌지 않는 것이 매우 중요하다.
- 케이블을 접속 연결해서는 안된다.
- 케이블을 25mm 이하 직경으로 구부려서는 안된다.
- 케이블이 85 °C 이상의 온도에 노출되어서는 안된다.
- 케이블 양쪽 끝에 먼지가 묻어서는 안된다.
- 케이블에 충격을 가해서는 안된다. 케이블이 충격을 받으면 투명한 플라스틱이 백화되어 광도가 약해질 수 있기 때문이고, 이것은 통신이 차단되는 원인이 된다.
- 케이블은 신호가 약해질 수 있기 때문에 날카로운 모서리로 된 물건 위에 와서는 안된다.

41 증폭기의 브래킷에 클립 너트를 장착한다.

42 브래킷에 증폭기를 장착한다.

43 브래킷으로 증폭기를 장착한다.



F930A235

44 A 필터 옆에서 파란색과 녹색으로 표시된 광섬유 케이블을 찾는다.

**색상 표시가 없으면:** 인포테인먼트 시스템의 조정 패널 뒤에서 연결되지 않은 광섬유 케이블을 찾아 광섬유 케이블의 연결에서 보호커버를 탈착하고 연결에 램프를 비춘다. A 필터 옆에서 다른 쪽 끝을 찾는다. 테이프로 표시한다. 조정 패널 뒤 광섬유 케이블에 보호커버를 장착한다.

45 키트의 소형 커넥터 위치 1에 있는 광섬유 케이블에 녹색 표시된 연결을 장착하고 파란색 표시된 연결은 위치 2의 광섬유 케이블에 연결한다.

47 커넥터에 작은 커넥터를 장착하고 로킹 태브를 장착한다.

**주의**

색상 표시된 광섬유 케이블이 없는 차량에는 테이프로 이전에 표시한 광섬유 케이블은 위치 1에 장착하고 표시되지 않은 다른 케이블의 연결은 위치 2에 연결한다.

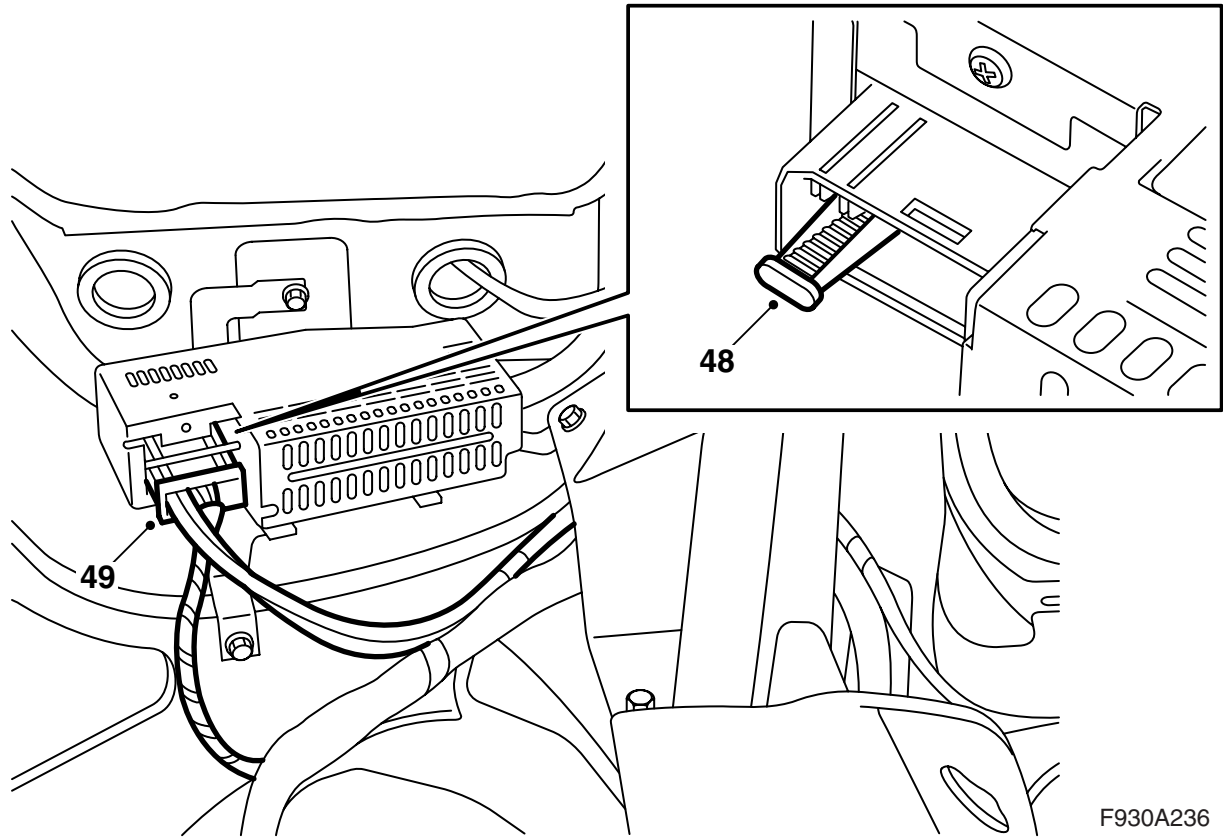
로킹 클립을 장착한다.

46 키트의 광섬유 케이블에 있는 커넥터에 있는 로킹 태브를 들어올린다.

**주의**

광섬유 케이블을 취급할 때는 주의를 기울인다. 그렇지 않으면 신호가 왜곡될 수 있다.

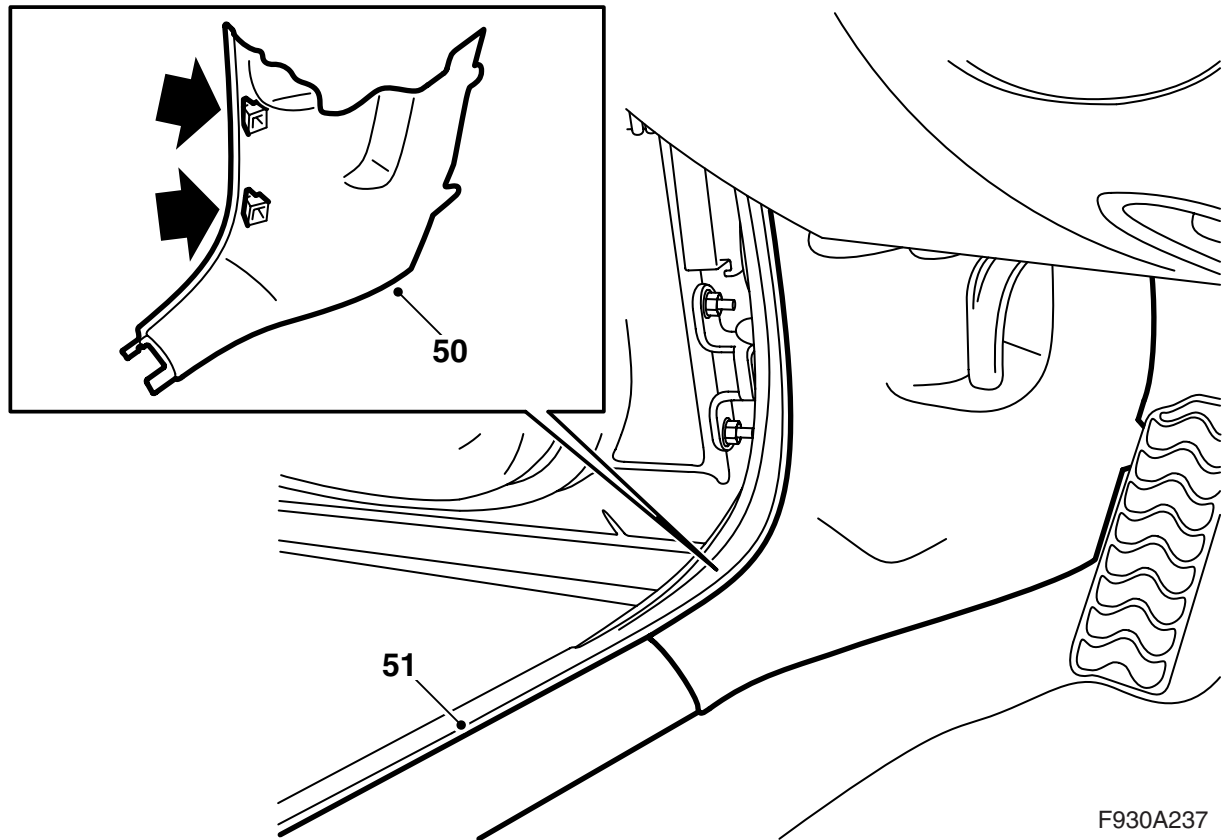
- 커넥터의 두 케이블이 바뀌지 않는 것이 매우 중요하다.
- 케이블을 접속 연결해서는 안된다.
- 케이블을 25mm 이하 직경으로 구부려서는 안된다.
- 케이블이 85 °C 이상의 온도에 노출되어서는 안된다.
- 케이블 양쪽 끝에 먼지가 묻어서는 안된다.
- 케이블에 충격을 가해서는 안된다. 케이블이 충격을 받으면 투명한 플라스틱이 백화되어 광도가 약해질 수 있기 때문이고, 이것은 통신이 차단되는 원인이 된다.
- 케이블은 신호가 약해질 수 있기 때문에 날카로운 모서리로 된 물건 위에 와서는 안된다.



F930A236

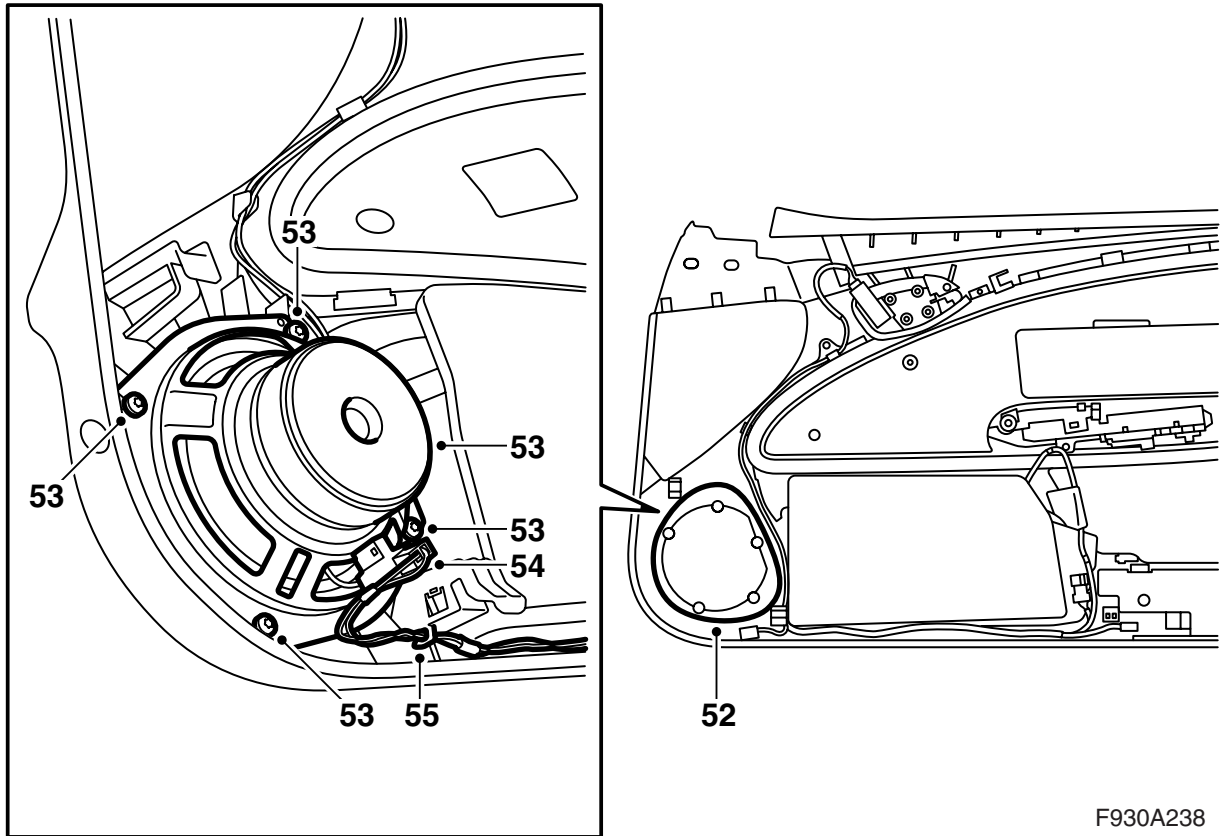
48 증폭기의 광섬유 케이블 연결 위 보호커버를 제거한다.

49 증폭기를 연결한다.

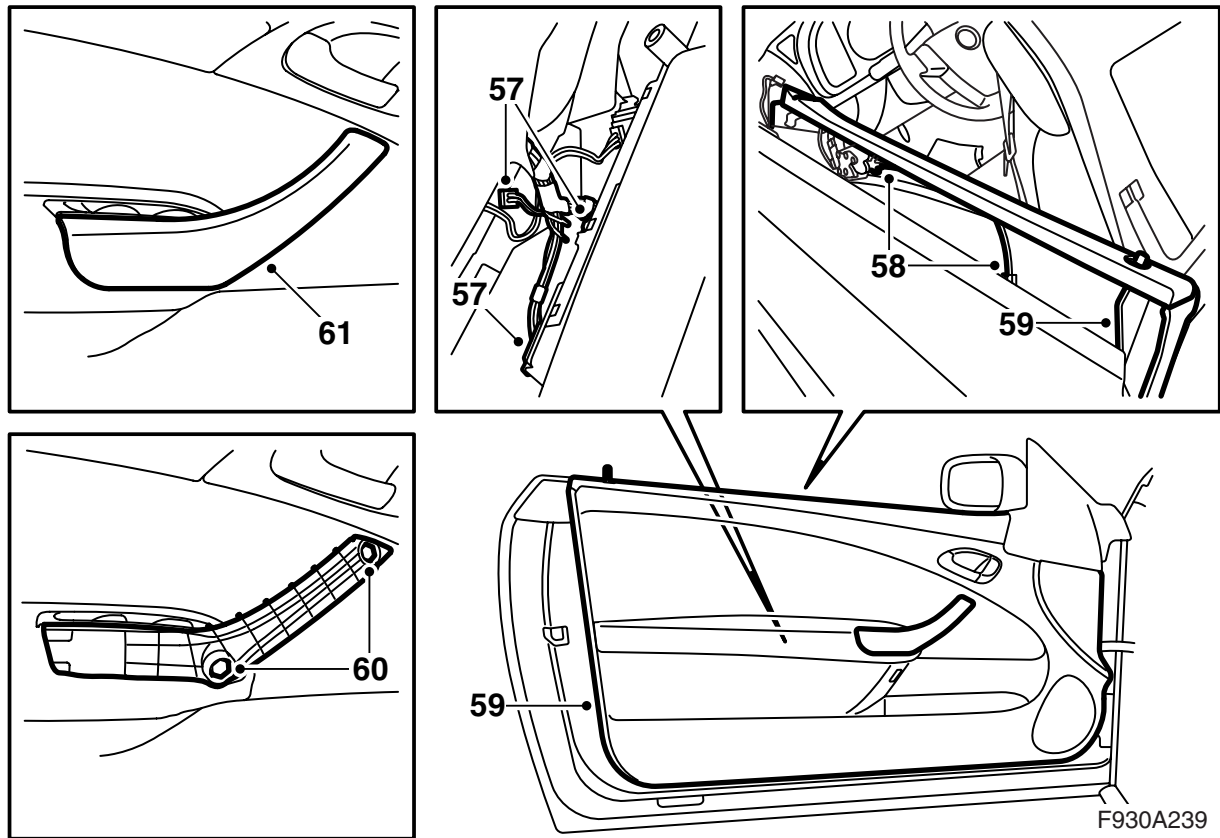


50 카펫을 원위치시키고 A필러의 트림을 장착한다.

51 문턱 보호판을 장착한다.



- 52 도어 트림의 안쪽에 있는 표시에 따라 스피커 자리를 잘라낸다.
- 53 스피커를 장착한다.
- 54 스피커의 와이어링 하네스를 연결한다.
- 55 도어 트림에 스피커 케이블을 고정한다.
- 56 다른 도어에 항목 52-55를 반복한다.

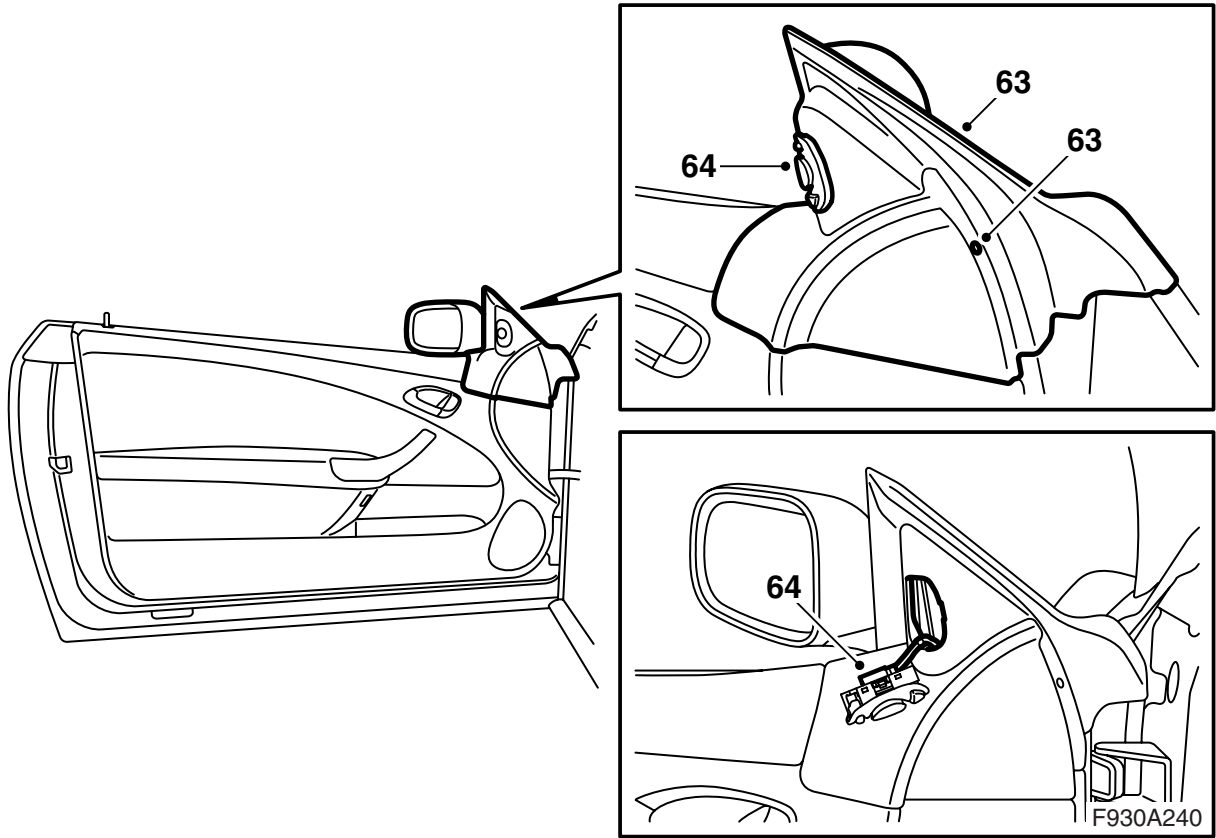


- 57 도어 트림에 커넥터를 연결한다.  
 58 여는 손잡이의 와이어를 장착한다.  
 59 도어의 마운팅에 도어 트림의 홈을 채우고 아래쪽으로 누른다.

### 참고

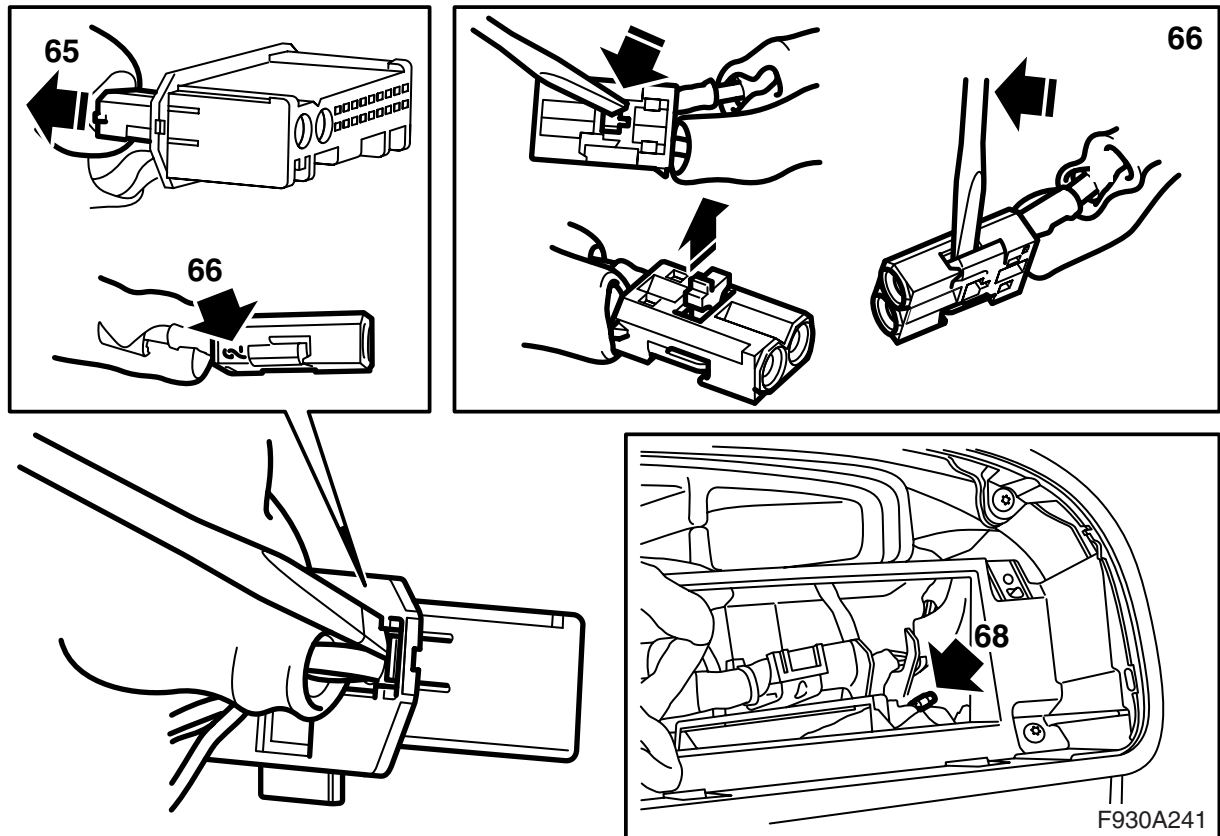
물차단로가 올바르게 점검한다.

- 60 손잡이에 볼트를 장착한다.  
 61 내부 손잡이에 보호 커버를 장착한다.  
 62 다른 도어에 항목 57-61을 반복한다.

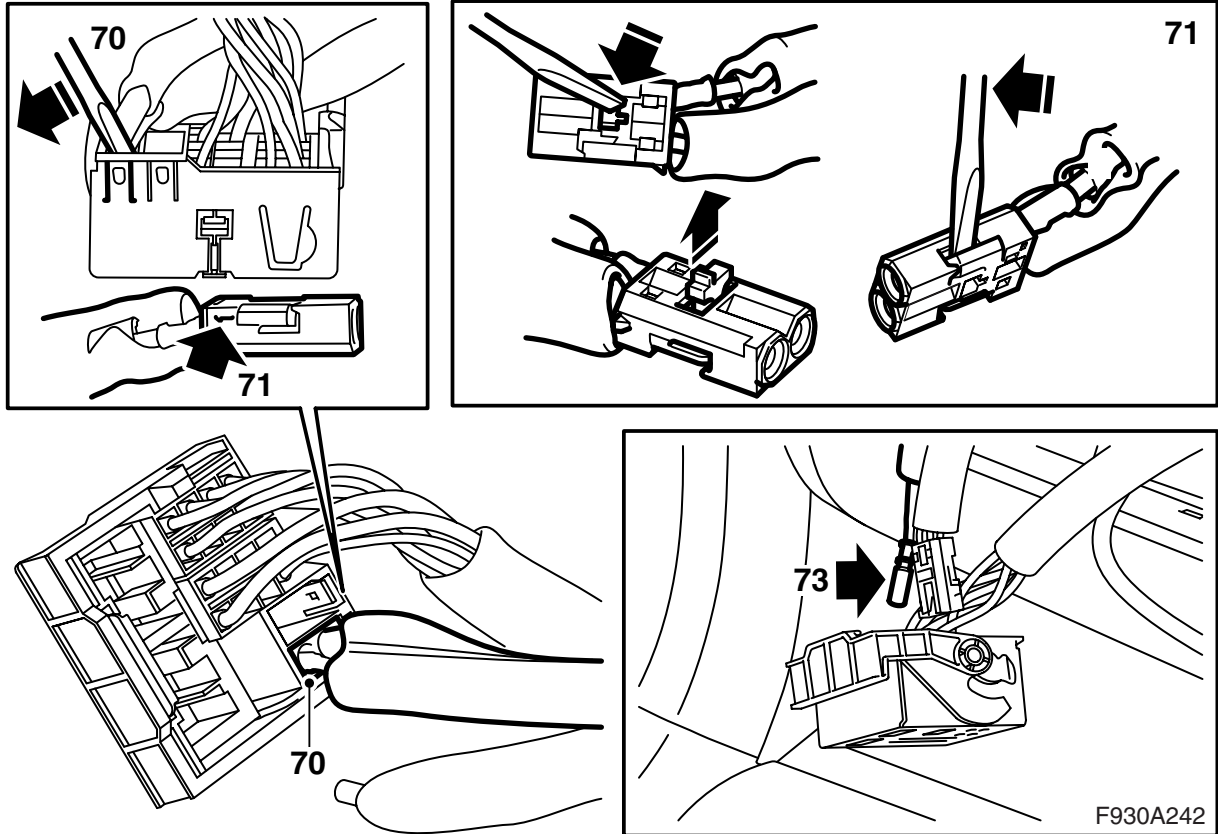


- 63 후사경 푸트의 커버를 위쪽에서 맞춰넣고 나사를 장착한다.
- 64 후사경 전기 스위치를 연결하고 장착한다.

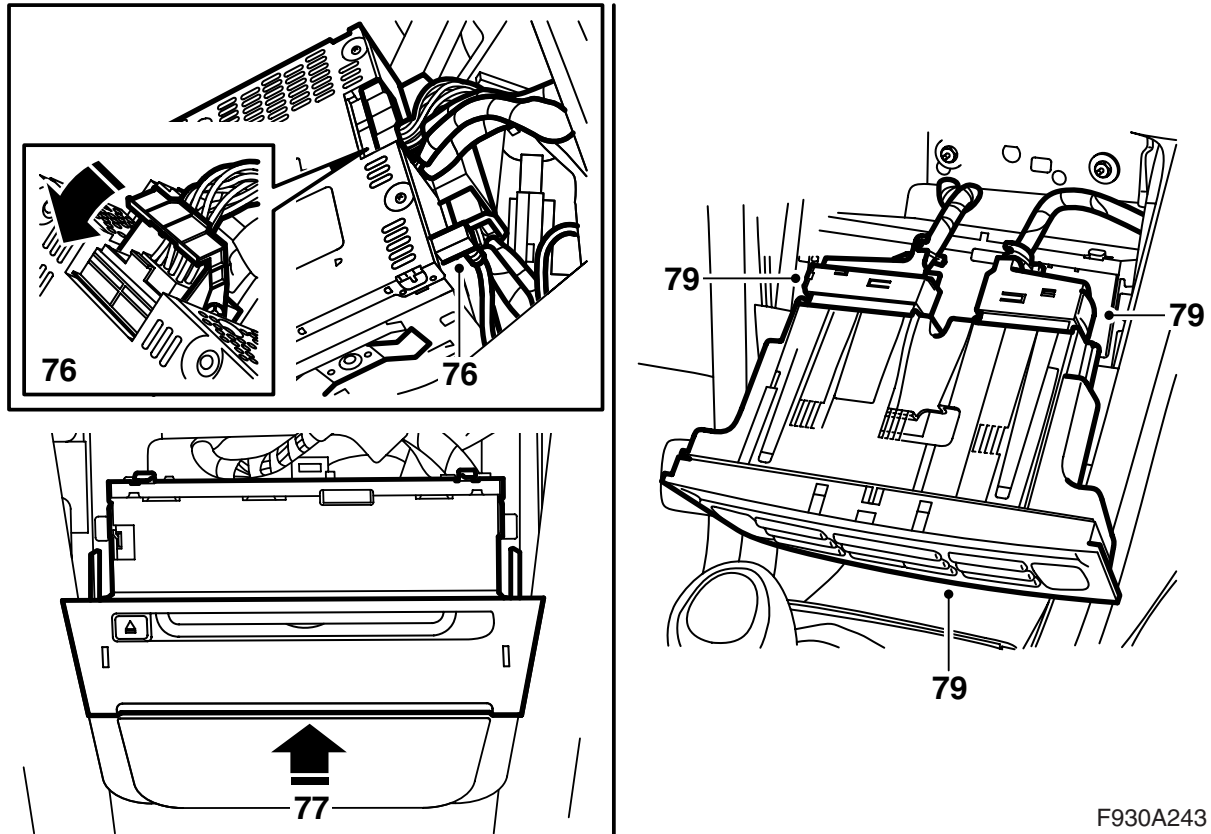




- 65 조정 패널의 커넥터에서 광섬유 케이블의 커넥터를 (소형 커넥터) 탈착한다.
- 66 커넥터의 로킹 링을 열고 조심스럽게 고리를 들어 위치 2에 연결된 광섬유 케이블을 탈착한다.
- 67 탈착한 광섬유 케이블의 연결에 보호커버를 장착하고 광섬유 케이블이 손상되지 않도록 조심스럽게 치워 놓는다.
- 68 조정 패널 뒤에 파란색 표시된 광섬유 케이블을 (연결되지 않은 케이블) 위치 2에 장착한다. 로킹장치를 장착한다.
- 69 대형 커넥터에 소형 커넥터를 장착한다.

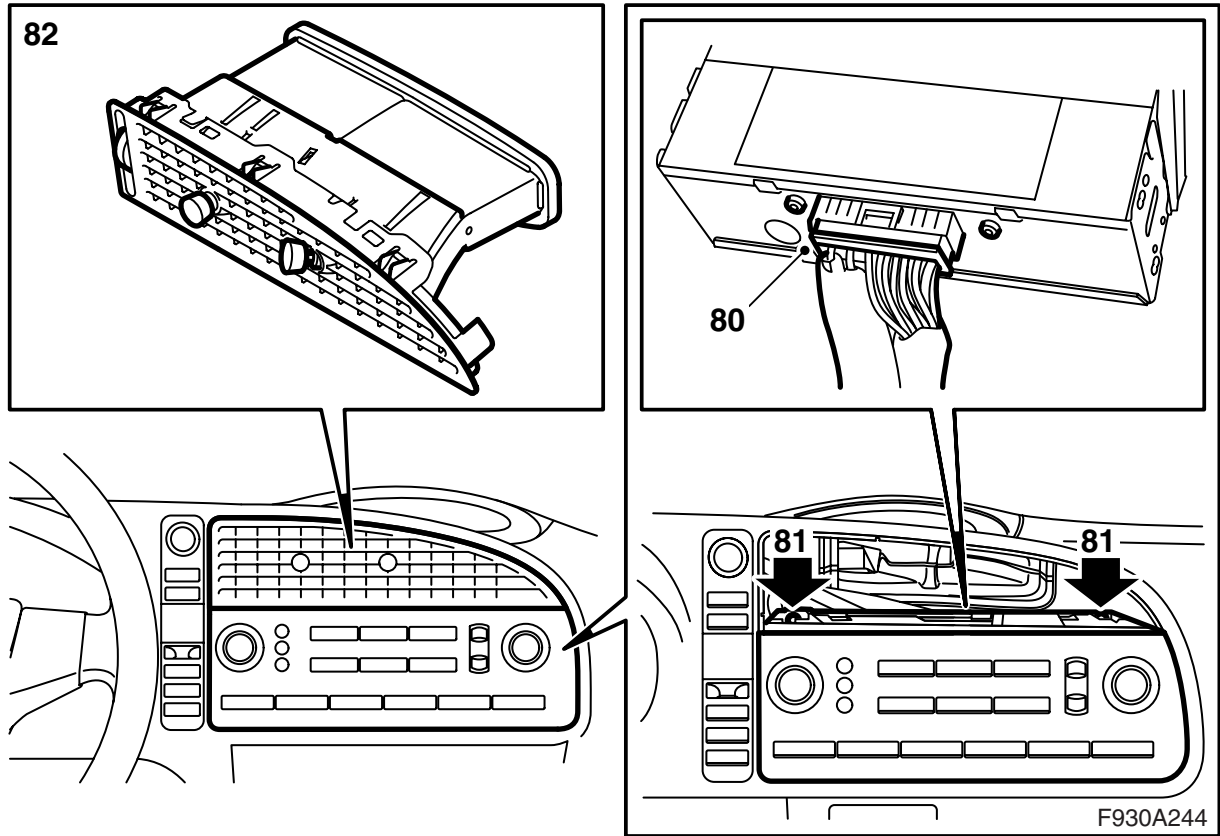


- 70 라디오 메인 유닛용 커넥터에서 광섬유 케이블의 커넥터 (소형 커넥터)를 탈착한다. 소형 커넥터의 위치에 유의한다.
- 71 커넥터의 로킹 링을 열고 조심스럽게 고리를 들어 위치 1에 연결된 광섬유 케이블을 탈착한다.
- 72 연결되지 않은 광섬유 케이블의 연결에서 보호커버를 탈착한다.
- 73 탈착한 광섬유 케이블 연결에 보호커버를 장착한다. 광섬유 케이블을 손상되지 않고 배선 하니스 뒤에 오도록 조심스럽게 배치시킨다.
- 74 라디오 메인 유닛 뒤에 녹색 표시된 광섬유 케이블을 (연결되지 않은 케이블) 위치 1에 장착한다.
- 75 원래 있었던 것처럼 대형 커넥터에 소형 커넥터를 장착한다.



F930A243

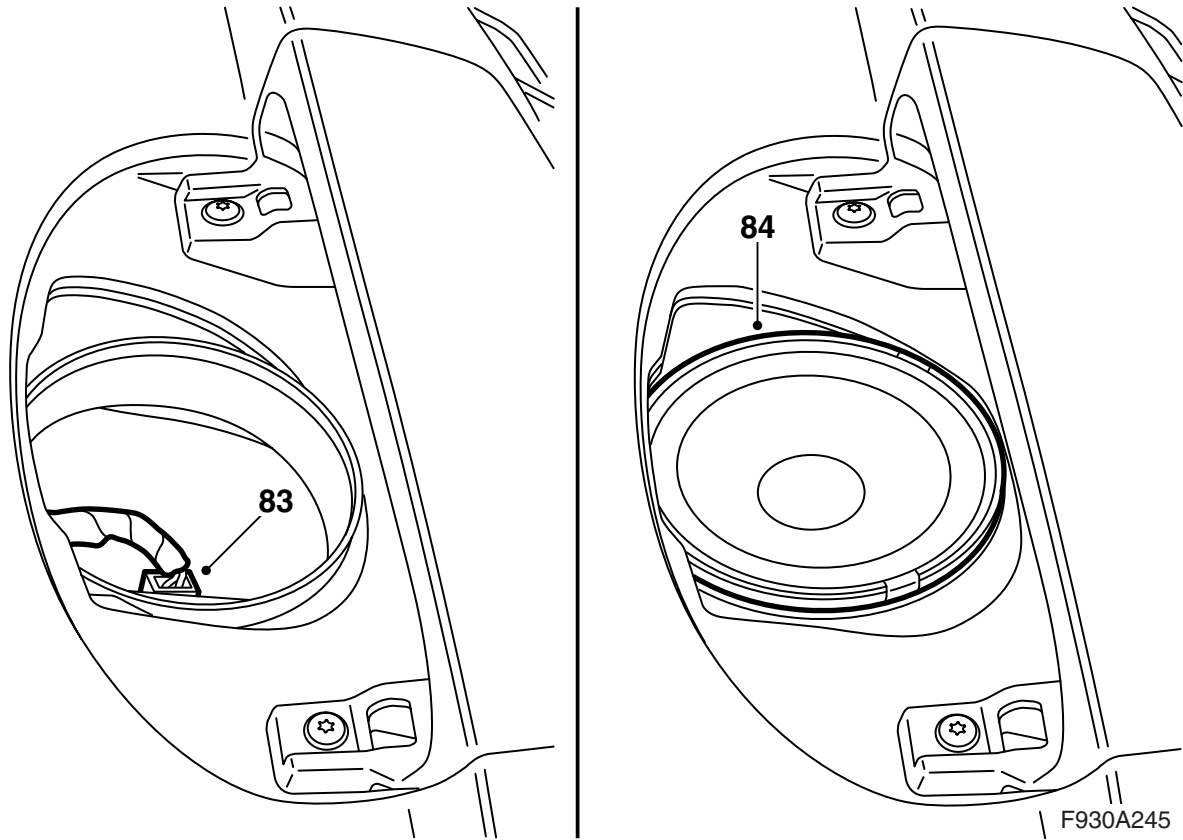
- 76 CD 플레이어/CD 체인저 및 라디오 메인 유닛에 커넥터를 연결한다.
- 77 라디오의 메인 유닛을 장착한다. 클릭 음이 들려야 한다.
- 78 계기판에 CD 플레이어/CD 교환기가 없는 차량: 보호 커버를 장착한다.
- 79 온도 조절장치의 조정 유닛을 연결한 후 장착한다.



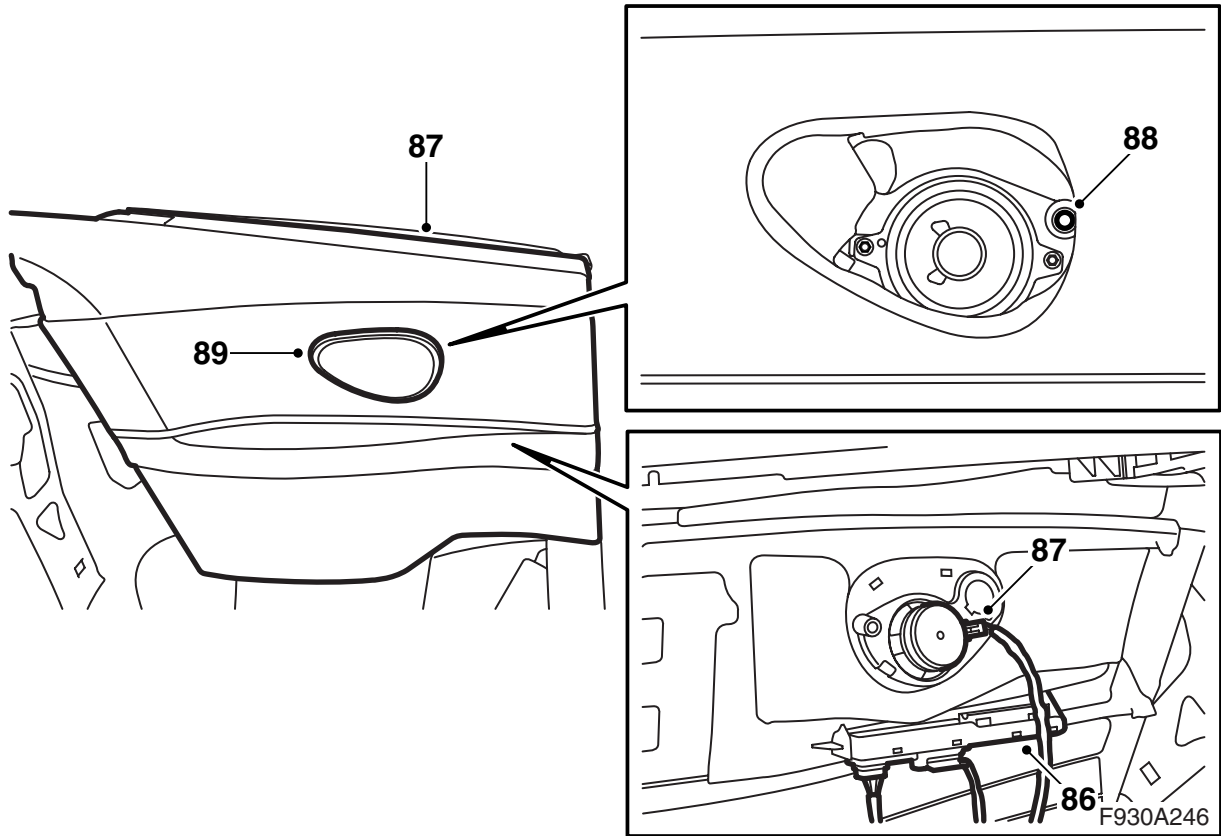
80 인포테인먼트 시스템의 조정 패널에 커넥터를 연결한다.

81 조정패널을 장착한다.

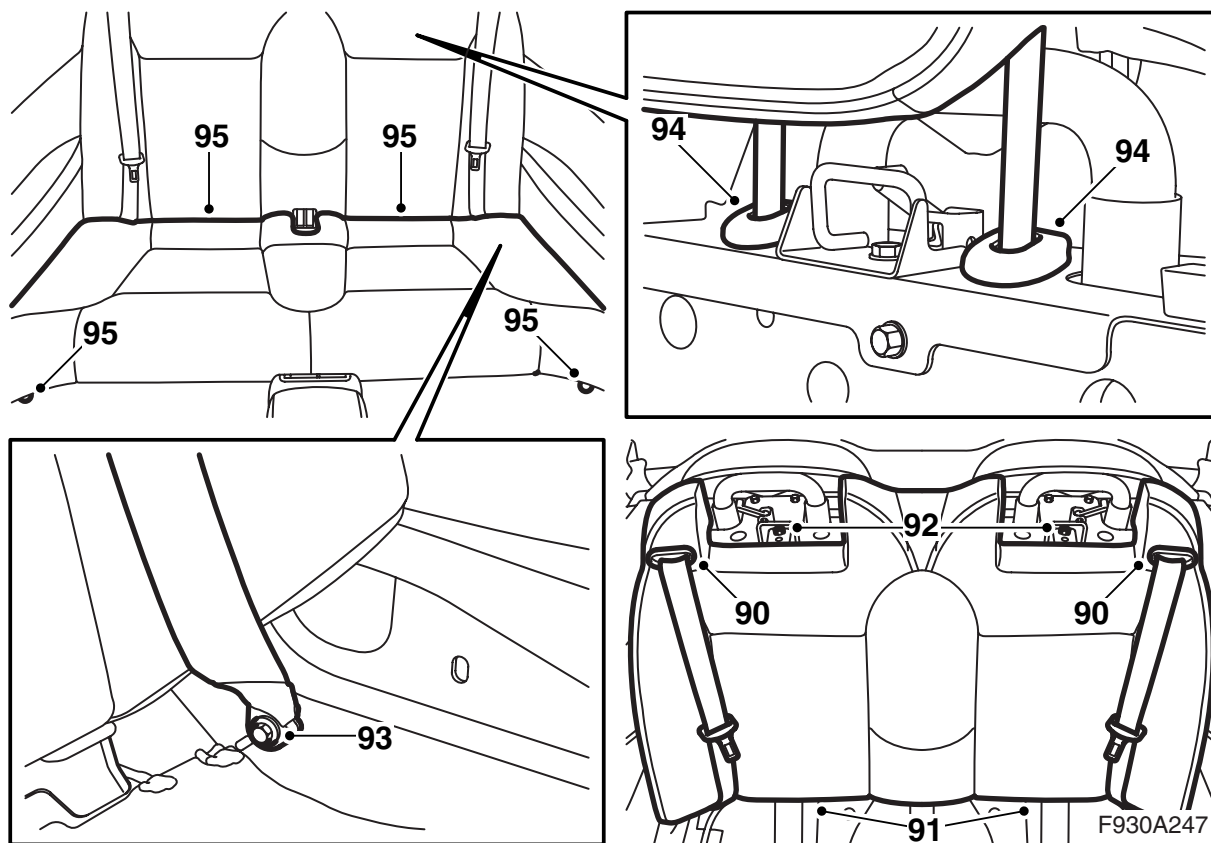
82 통풍구를 맞춰 넣고 장착한다.



- 83 중간 스피커 그릴을 탈착하고 (공구 82 93 474 사용 권장) 중간음 스피커용 와이어링 하니스를 찾아낸다.
- 84 중간음 스피커를 연결하고 장착한다.
- 85 스피커 그릴을 장착한다.



- 86 수분 보호장치를 점검하고 필요시 교체한다.  
측면 트림에 제어 모듈을 장착한다.
- 87 스피커의 커넥터를 연결하고 측면 트림을 맞춰 넣은 후 아래로 민다. 고무 커버가 원위치에 있는지 검사한다.
- 88 측면 트림을 고정하는 나사를 장착하고 측면 트림의 앞 가장자리를 덮는 도어 개구부의 밀봉재 내측 립을 젖혀 놓은후 측면 트림 위의 소프트톱 커버 밀봉재에 있는 마운팅을 들어 올린다.
- 89 스피커 그릴을 장착한다.



- 90 벨트 가이드에서 뒤쪽 안전벨트를 끼우고 등받이 쿠션에 가이드를 눌러 넣어 장착한다.
- 91 위쪽에서 등받이 쿠션을 맞춰놓고 아래로 눌러 고정한다.
- 92 등받이 쿠션의 상부 마운팅용 2개의 나사를 장착한다.
- 93 안전벨트의 하부 마운팅용 나사를 장착한다.
- 94 슬리브에 뒤 머리받침대를 장착한다.
- 95 시트 쿠션을 맞춰놓고 시트 쿠션의 앞 가장자리에 나사를 장착한다.
- 96 배터리의 마이너스 케이블을 장착한다.
- 97 소프트톱 커버를 닫는다.
- 98 시간과 날짜를 조정한다.
- 99 점화 스위치에 키를 삽입하여 리모컨 코들르 동기화시킨다.

### 주의

이것은 전체 키를 모두 실시해야 한다. 그렇지 않으면 리모컨의 기능이 작동되지 않는다.

- 100 사이드 윈도우를 위 아래로 두 번 움직여 윈도우 리프트의 끼임 방지 기능을 작동시킨다. 끼임 방지 기능이 작동되면 확인음이 들린다.

- 101 진단 공구를 연결하여 차량 모델과 연식을 선택한 후 "전체"를 선택하고 "추가/제거"를 선택하며, 액세서리를 선택한 후에 "추가"를 선택한다.

### 참고

특정 경우에는 진단 공구가 TIS에서 보안 코드를 가져와야 한다. 실행할 사항은 진단 공구의 화면에 표시된다.

- 102 시스템이 작동되는지 점검한다.