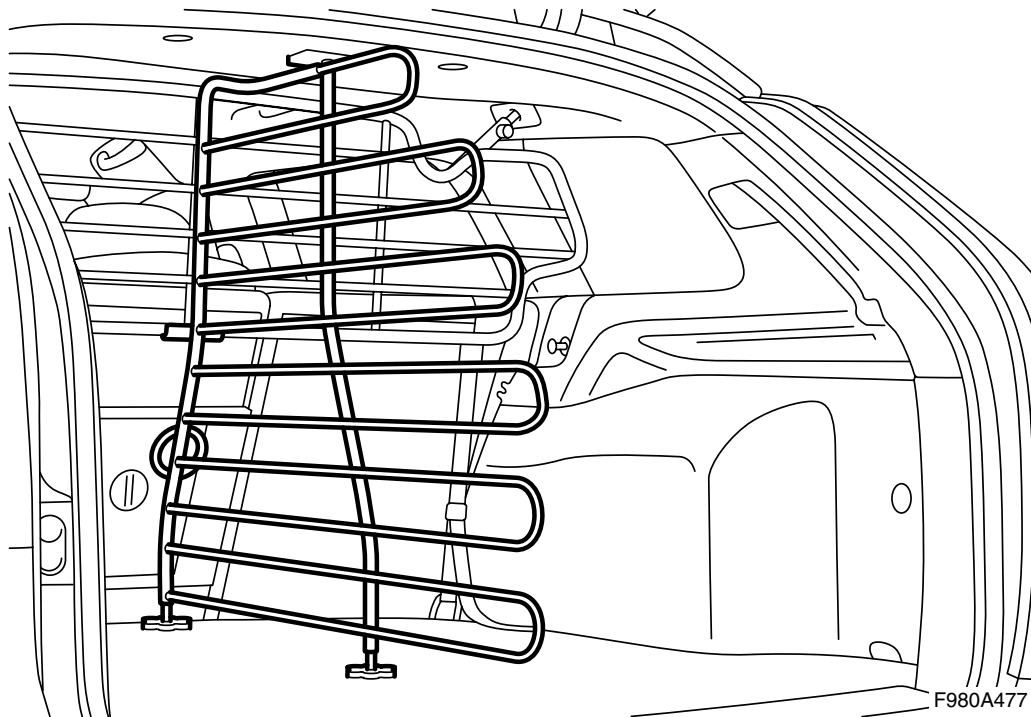


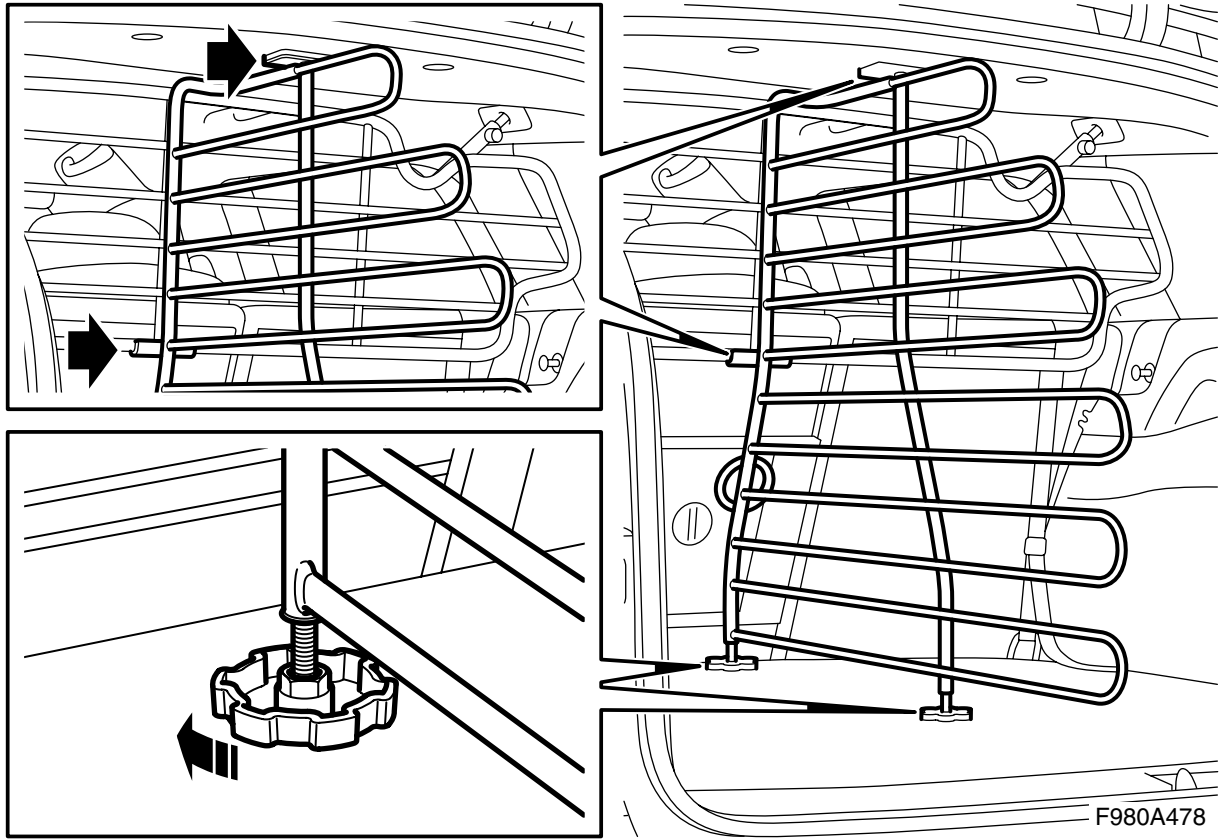


MONTERINGSANVISNING · INSTALLATION INSTRUCTIONS
MONTAGEANLEITUNG · INSTRUCTIONS DE MONTAGE

트렁크 분리대

Accessories Part No.	Date	Instruction Part No.	Replaces
32 025 883	Jun 06	32 025 885	





⚠ 경고

화물 분리대 설치 시에는 화물 철창을 고정점으로 사용해야 하기 때문에 화물 철창이 이미 설치되어 있어야 한다.

트렁크 바닥에 푸트 플레이트를 돌려 내려 화물 분리대가 팽팽하게 고정되게 한다.