

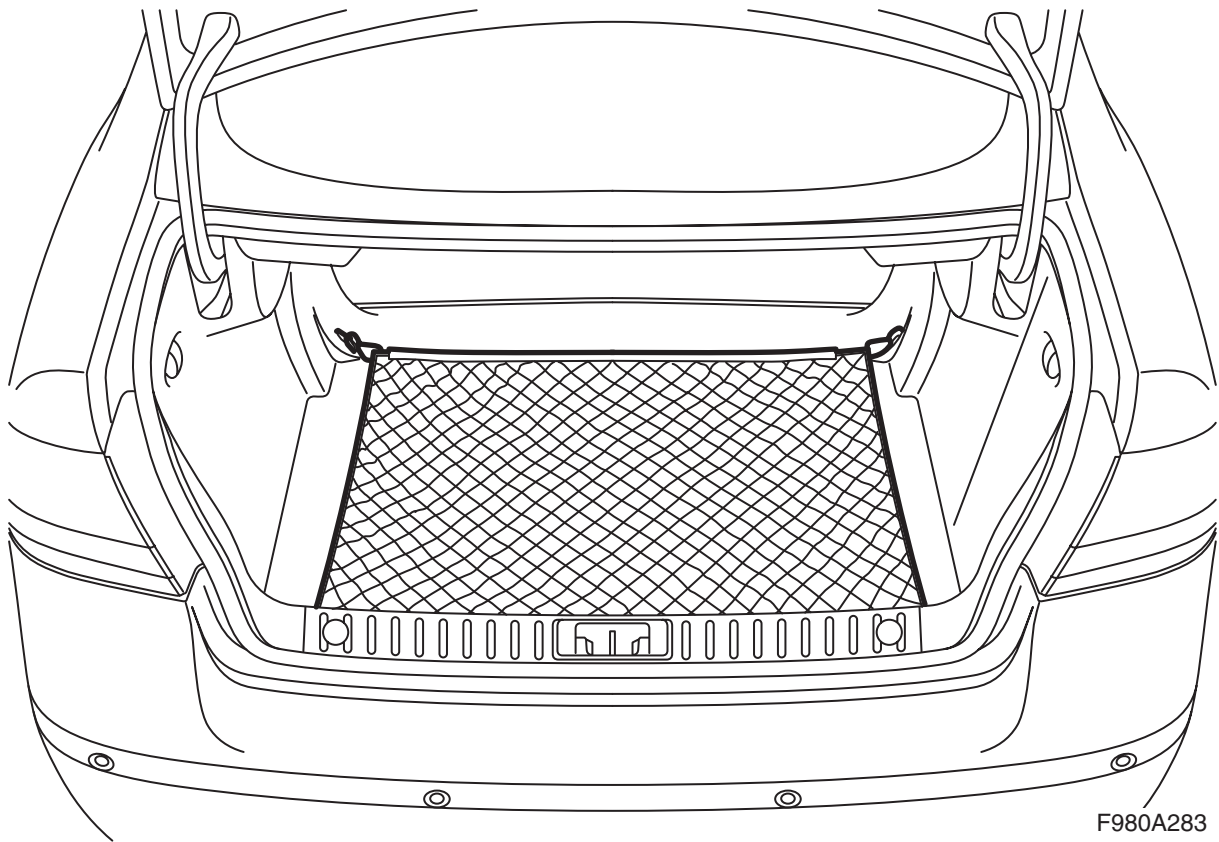


**MONTERINGSANVISNING · INSTALLATION INSTRUCTIONS  
MONTAGEANLEITUNG · INSTRUCTIONS DE MONTAGE**

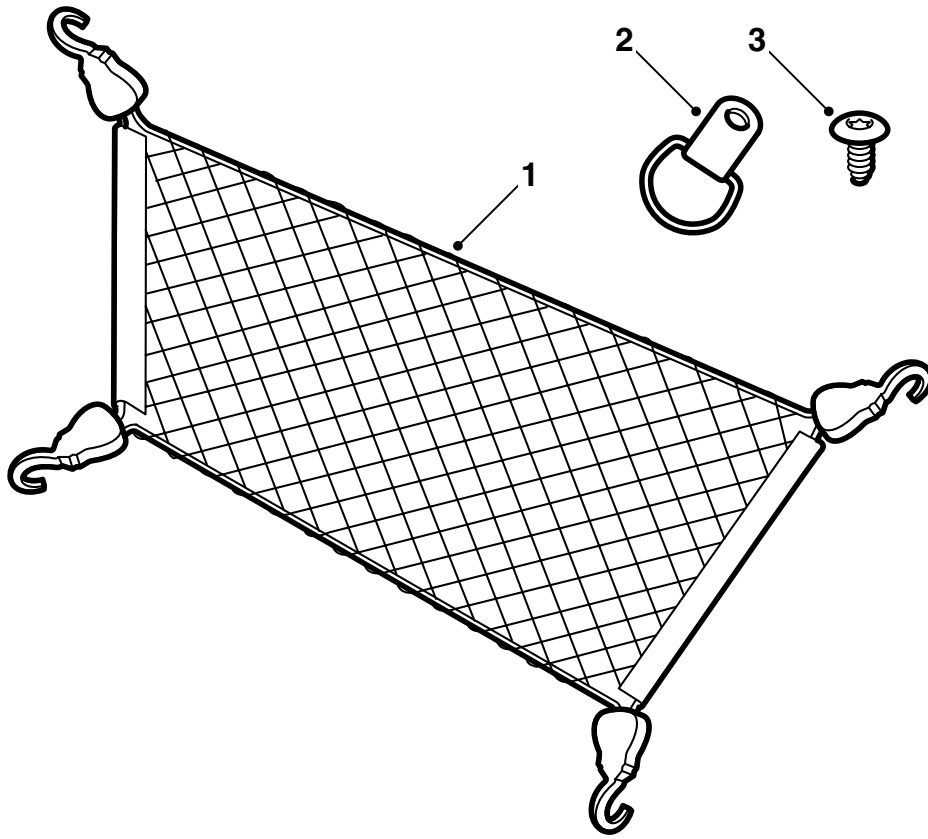
**Saab 9-3 M03-, Saab 9-5**

하물망, 바닥에 장착

| Accessories Part No. | Group   | Date   | Instruction Part No. | Replaces          |
|----------------------|---------|--------|----------------------|-------------------|
| 32 025 886           | 9:89-24 | Aug 07 | 12 804 868           | 12 804 868 May 05 |

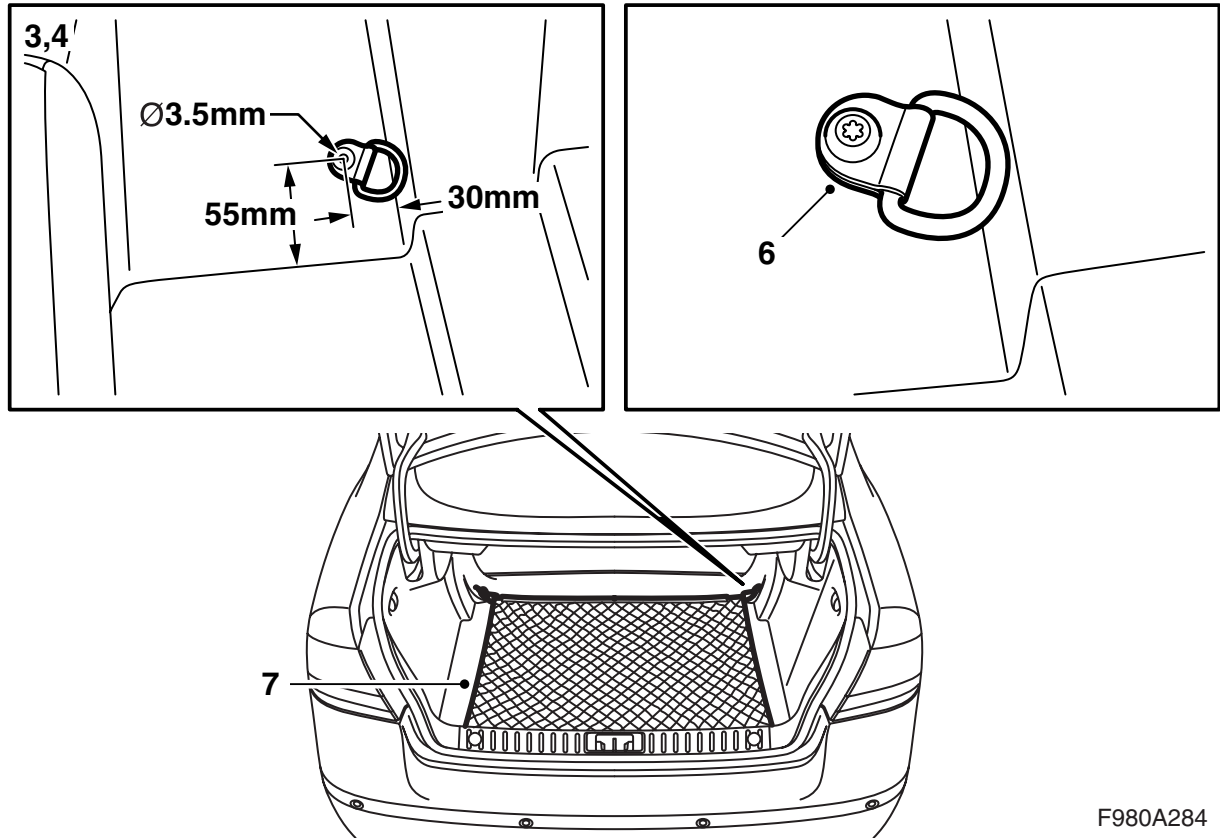


F980A283



E980A114

- 1 하물망
- 2 고리 (2개) (사브 9-3 4D M04-만 해당)
- 3 나사 (2개) (사브 9-3 4D M04-만 해당)



F980A284

### ⚠ 경고

하물망은 하물의 고정을 위해 사용할 수 없다. 하물망은 운송중에 가벼운 물건을 제자리에 유지시키기 위해서만 사용한다.

특히 뒷좌석을 내리고 운행할 때, 모든 하물은 완전히 고정해야 한다. 이런 목적으로 나온 400 111 951과 같은 고정 스트랩을 사용한다.

### Saab 9-5 5D

바닥 네트는 레일에 장착된 하물 고리에 후으로 고정한다. 즉, 이 키트의 고리는 장착하지 않는다.

### Saab 9-3 4D M03, Saab 9-3 5D, Saab 9-5 4D

바닥 네트는 트렁크 공간에 있는 하물 고리에 장착한다. 즉, 이 키트의 고리는 장착하지 않는다.

### Saab 9-3 4D M04-

바닥 네트는 다음과 같이 장착하다.

- 1 트렁크 뚜껑을 연다.
- 2 뒷좌석의 등받이를 내린다.
- 3 트렁크 카페트에서 재어 오른쪽 측면 트림에 고리의 위치를 표시한다.

### 주의

차량에 측면에 장착된 하물망이 있으면 오른쪽 앞 고리가 이미 장착되어 있다.

- 4 트렁크 카페트로부터 재어 왼쪽 측면 트림에 고리의 위치를 표시한다 (그림은 차량의 오른쪽이고 왼쪽은 경상이다).
- 5 3.5mm 짜리 보링을 이용하여 측면 트림에 구멍을 뚫는다.
- 6 D 고리를 장착한다.
- 7 처음에는 안쪽의 하물 고정 고리에 네트를 후으로 고정한 후 트렁크 문턱 옆 고리에 고정한다.
- 8 뒷좌석의 등받이를 펼친다.
- 9 트렁크 뚜껑을 닫는다.
- 10 설치 설명서를 차량에 보관한다.