

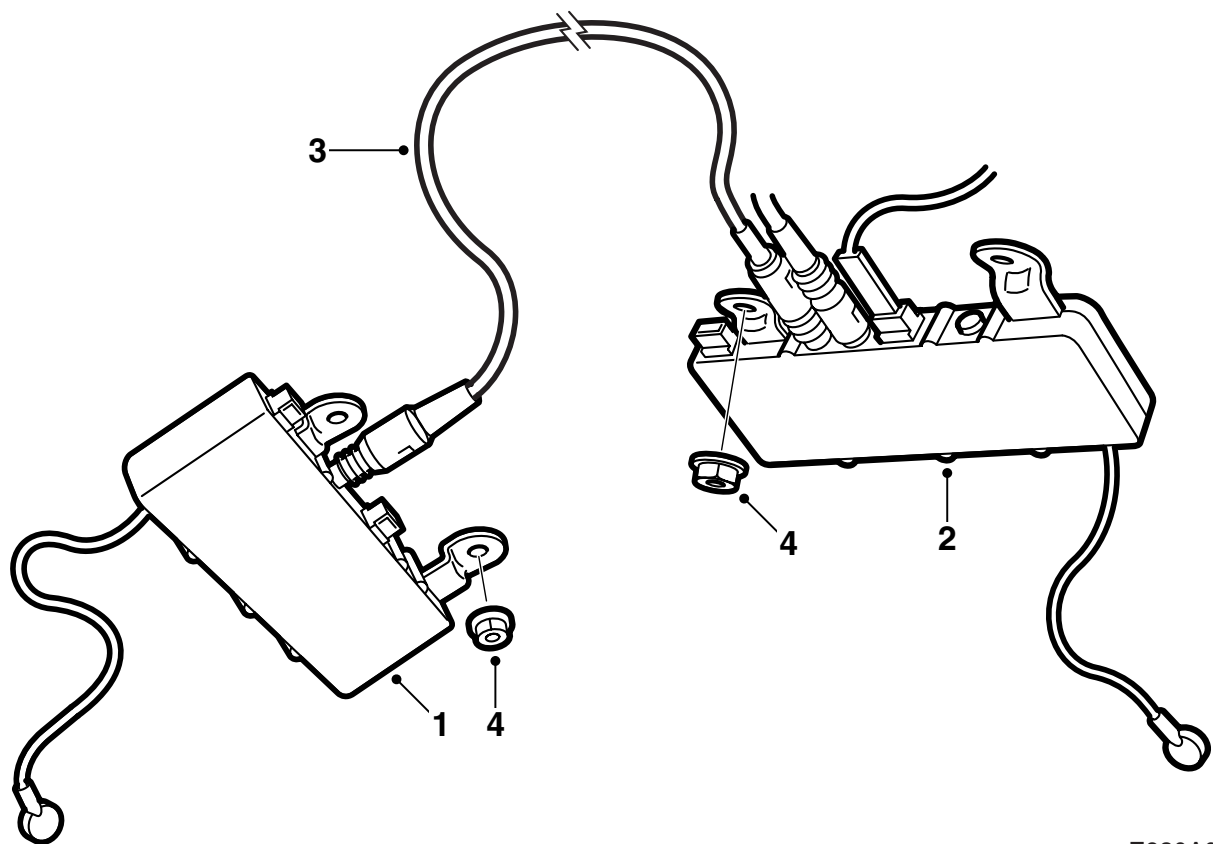


MONTERINGSANVISNING · INSTALLATION INSTRUCTIONS
MONTAGEANLEITUNG · INSTRUCTIONS DE MONTAGE

Saab 9-5 5D

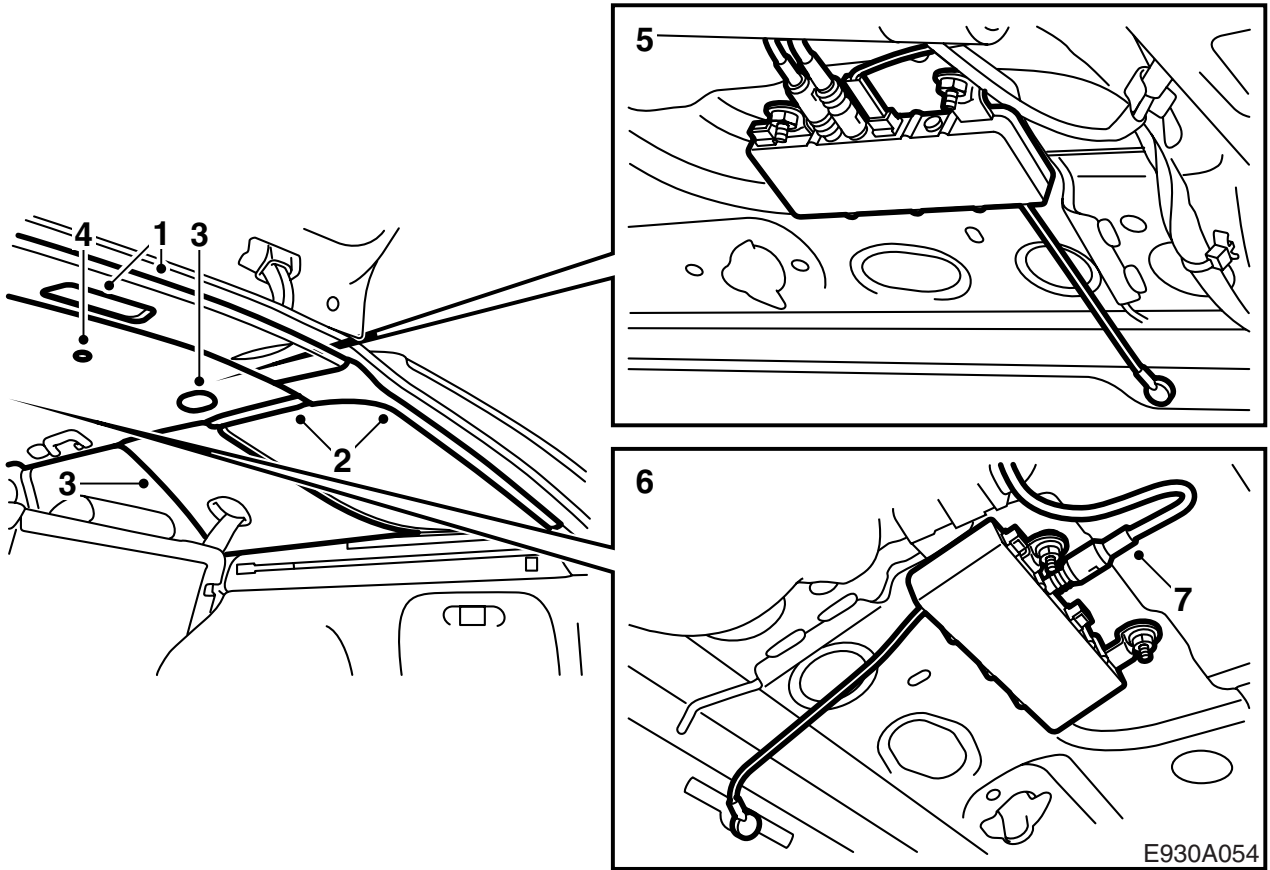
안테나 증폭기, 2 채널

Accessories Part No.	Group	Date	Instruction Part No.	Replaces
32 025 888 400 110 995	9:36-13	Sep 06	50 39 607	50 39 607 Jul 98

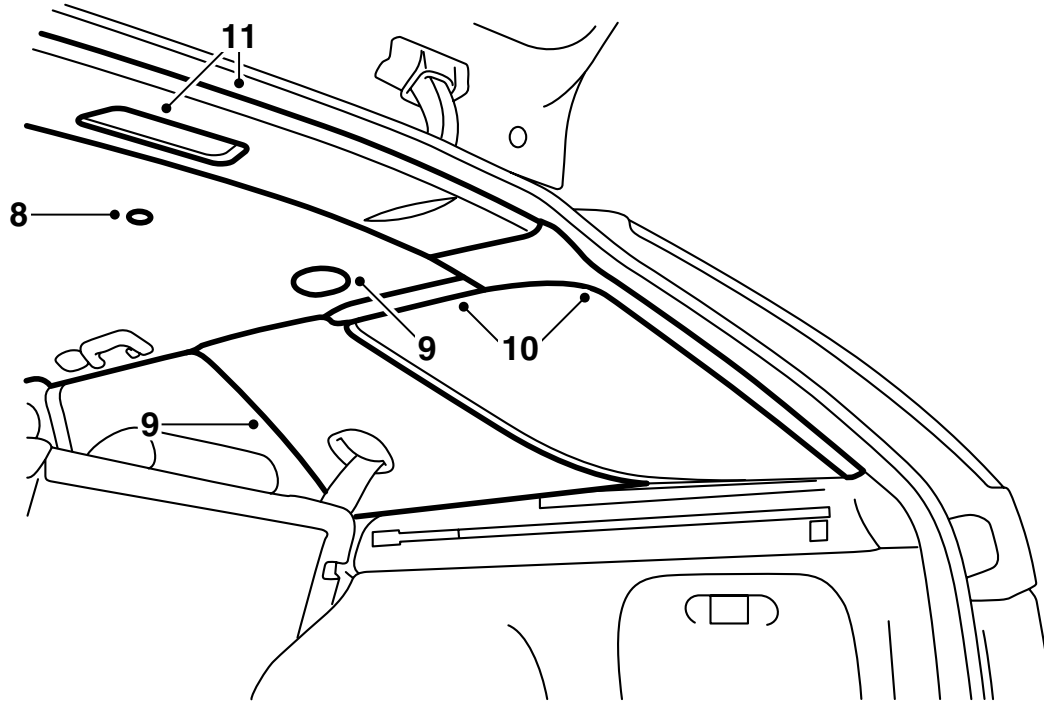


E930A053

- 1 안테나 증폭기, 왼쪽
- 2 안테나 증폭기, 오른쪽
- 3 안테나 케이블
- 4 너트 (4개)



- 1 뒤쪽 루프 커버를 탈착하고 조명 연결을 분리한다.
- 2 D필러 트림을 탈착하고 뒤쪽 측면 창 위 루프 커버를 탈착한다.
- 3 뒤쪽 측면 창 위의 루프 트림 마운팅을 탈착하고 위쪽 끝 양쪽 C필러 트림을 푼다.
- 4 루프에 있는 두 개의 클립을 탈착하고 헤드 라이닝을 조심스럽게 접어 내린다.
- 5 케이블 그리고 안테나 케이블을 부품번호 47 11 693 표시된 안테나 증폭기에 연결하고 오른쪽 뒤쪽 측면 창 위에 이것을 장착한다.
- 6 케이블 그리고 안테나 케이블을 부품번호 47 11 685로 표시된 안테나 증폭기에 연결하고 왼쪽 뒤쪽 측면 창 위에 이것을 장착한다.
- 7 해당 클립으로 루프에 안테나 케이블을 눌러 고정한다.



E930A055

- 8 헤드 라이닝을 조심스럽게 올리고 루프에 두 개의 클립을 장착한다.
- 9 C 필러 트림과 뒤 측면 창 마운팅을 장착한다.
- 10 뒤쪽 측면 창 위 루프 커버를 장착하고 D 필러 트림을 원위치시킨다.
- 11 조명을 연결하고 뒤 루프 커버를 장착한다.