



**MONTERINGSANVISNING · INSTALLATION INSTRUCTIONS
MONTAGEANLEITUNG · INSTRUCTIONS DE MONTAGE**

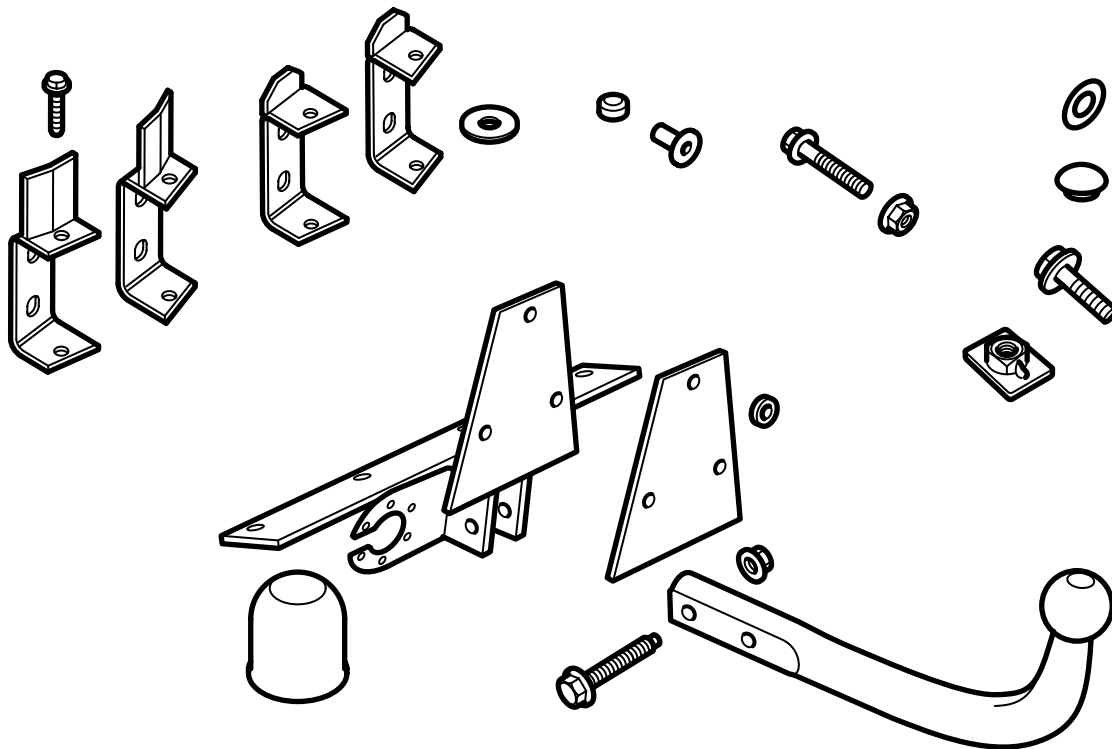
Saab 9-5

(EC 94/20, E4 00 1379)

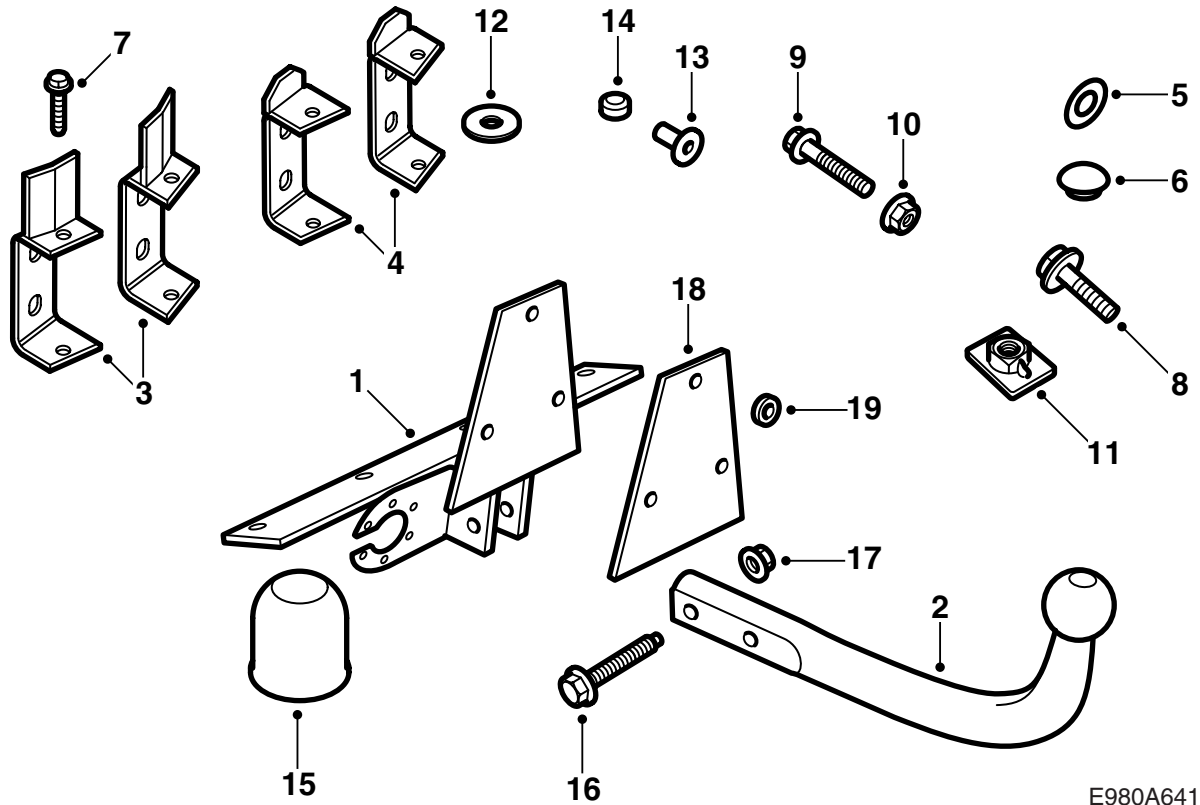
(EC 94/20, E4 00 2485)

견인봉, 고정

Accessories Part No.	Group	Date	Instruction Part No.	Replaces
400 133 609				
400 133 633				
32 025 640				
32 025 768				
32 025 948				
32 025 949				
32 025 956	8:60-47	Jun 07	55 24 202	Sep 05



E980A640



E980A641

- 1 차체 브래킷
- 2 견인장치 볼 유닛
- 3 보강재 (2개) (32 025 640, 400 133 609, 32 025 948키트에만 해당)
- 4 보강재 (2개) (32 025 768, 400 133 633, 32 025 949, 32 025 956 키트에만 해당)
- 5 실 (2개)
- 6 고무 플러그
- 7 나사, 탭타이트 (4개)
- 8 나사 M10x30 (7개)
- 9 나사 M10x70 (2개)
- 10 너트 M10 (4개)
- 11 너트 플레이트 (2개)
- 12 와셔 (2개)
- 13 슬리브 (2개) (32 025 640 및 400 133 609 키트에만 해당)
- 14 프레스 너트 (2개)
- 15 볼 커버
- 16 나사 M12x76 (2개)
- 17 너트 M12 (2개)
- 18 아연판 (32 025 948, 32 025 949, 32 025 956키트에만 해당)
- 19 아연와셔 (32 025 948, 32 025 949, 32 025 956키트에만 해당)

400 133 609 (사브 부품 번호 55 24 327)는 **레벨 조정기**가 장착되지 않은 4도어 차량에만 해당.

400 133 633 (사브 부품 번호 55 24 483)는 **레벨 조정기**가 장착된 5도어 차량에만 해당.

32 025 768 **레벨 조정기**가 없는 차량에 해당, 5D.

32 025 640 **레벨 조정기 비장착** 차량에만 해당, 4D.

32 025 948 **레벨 조정기 비장착** 차량에만 해당, 4D.

32 025 949 **레벨 조정기**가 없는 차량에 해당, 5D.

32 025 956 **레벨 조정기**가 있는 차량에 해당, 5D.

참고

견인장치를 장착할 때는 적용되는 법률과 규칙을 항상 확인하여 문제가 생기지 않도록 한다.

견인 장치는 94/20/EEC 필수조건을 만족시킨다.

최대 허용 트레일러 중량:

제동이 되는 트레일러: 1800kg

제동이 걸리지 않는 트레일러: 운행 상태에서 차량 중량의 50%, 최대 750kg (1650 lbs).

최대 허용 봉압력: 75kg

전체 중량: 8.2kg

최대 견인력: 10.32kN

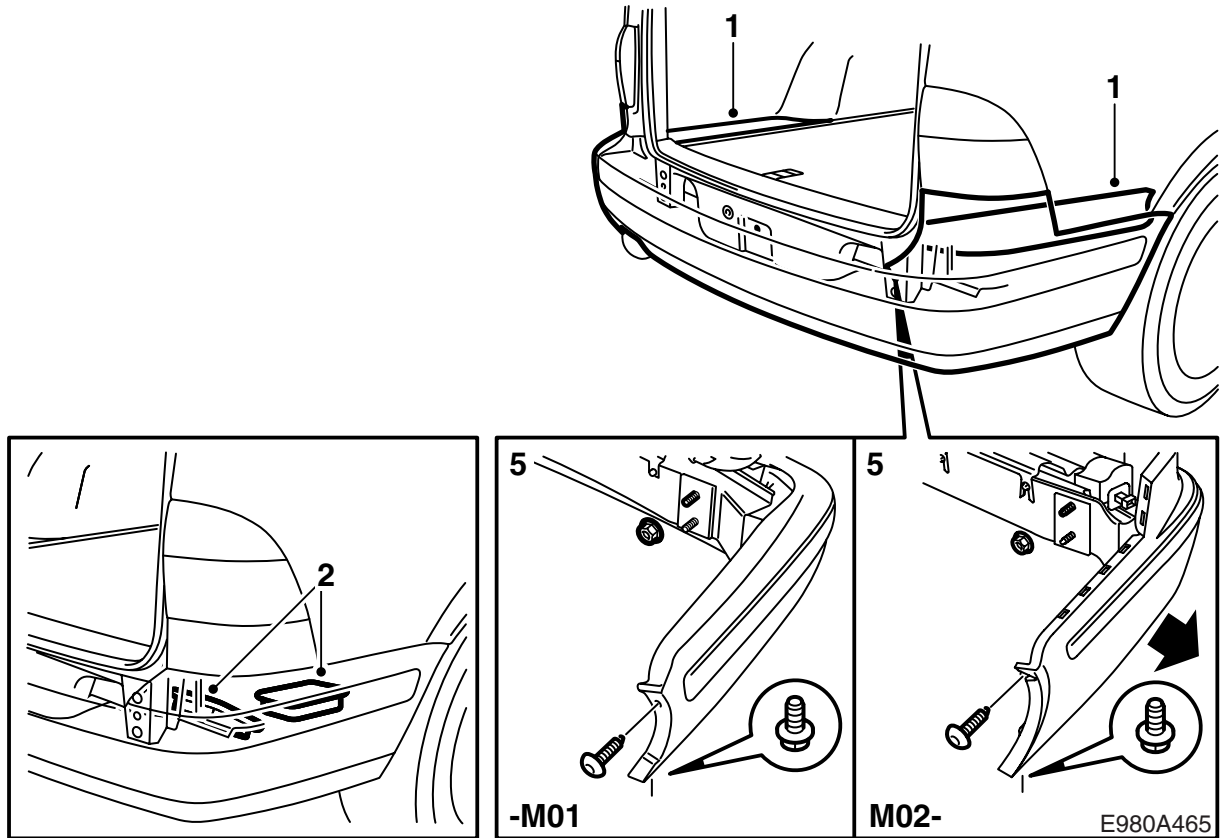
주의

SPA가 장착된 차량: 기능 장애를 피하기 위해 동봉된 볼 보호커버를 사용해야 한다.

주의

견인장치를 설치한 후에 검사를 받아야 하고 이 때는 검사자에게 설치 설명서를 보여준다.

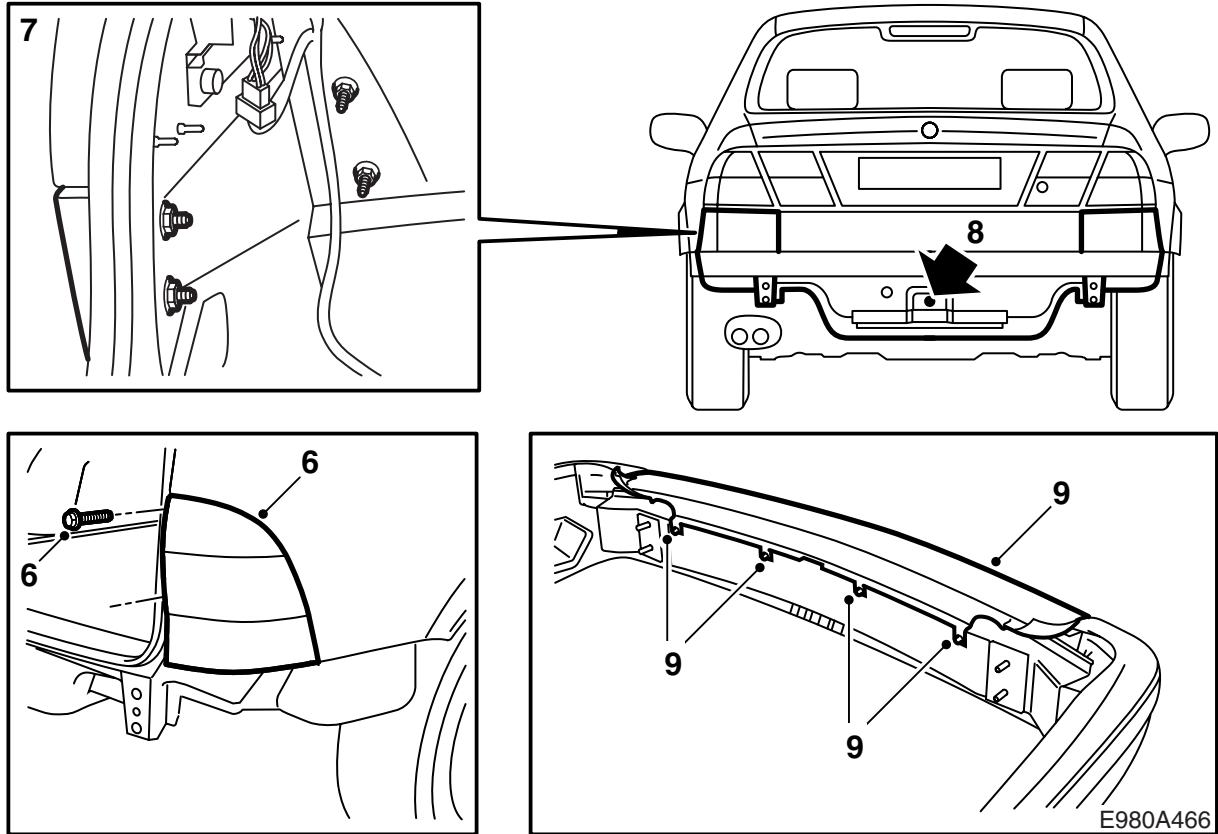
견인장치 장착과 와이어링 하니스의 연결은 와이어링 하니스와 함께 제공되는 설명에 따라 실행한다.



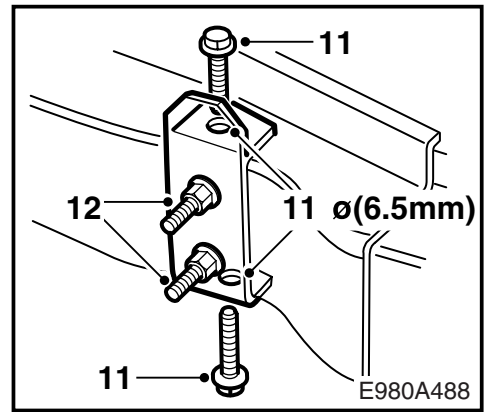
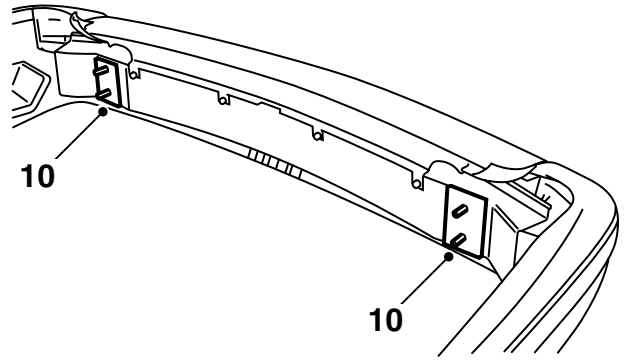
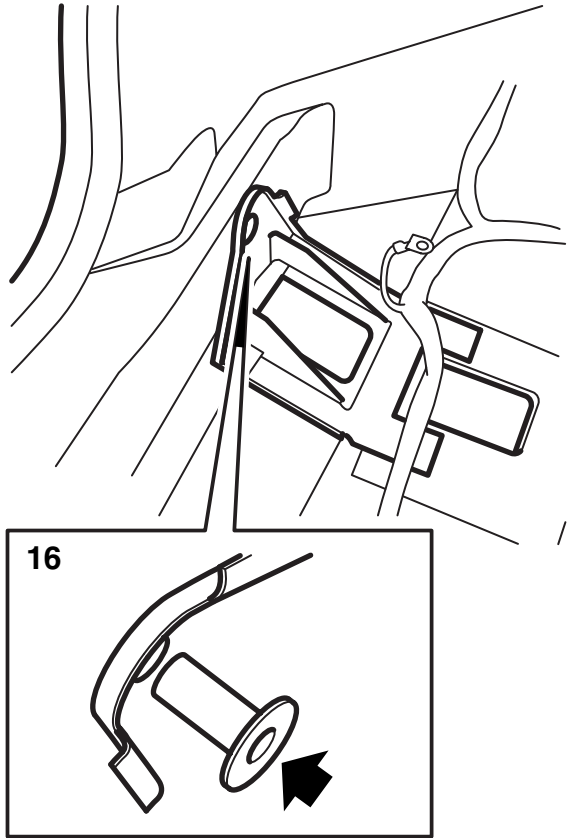
- 1 **5D**: 트렁크 바닥의 외측 부분을 분리한다.
- 2 **5D**: 보관함을 들어내고 차체의 뒷부분에서 포말 블록(한쪽에서 2개)을 잡아당겨 빼낸다.
- 3 **4D**: 트렁크의 스커프 플레이트를 탈착한다.
- 4 **4D**: 트렁크에서 좌우 측면 트림을 분리한다. 차체의 뒤 가장자리에 있는 포말 블록(한쪽에 2개) 잡아당겨 빼낸다.
- 5 **-M01**: 휠 하우스에서 스테드 그리고 트렁크로부터 너트를 빼내어 범퍼를 탈착한다.
M02-: 휠 하우스에서 스테드 그리고 트렁크로부터 너트를 빼내고 동시에 범퍼의 측면부분을 위쪽으로 올려 범퍼를 탈착한다.
SPA가 장착된 차량: 커넥터를 분리한다.

주의

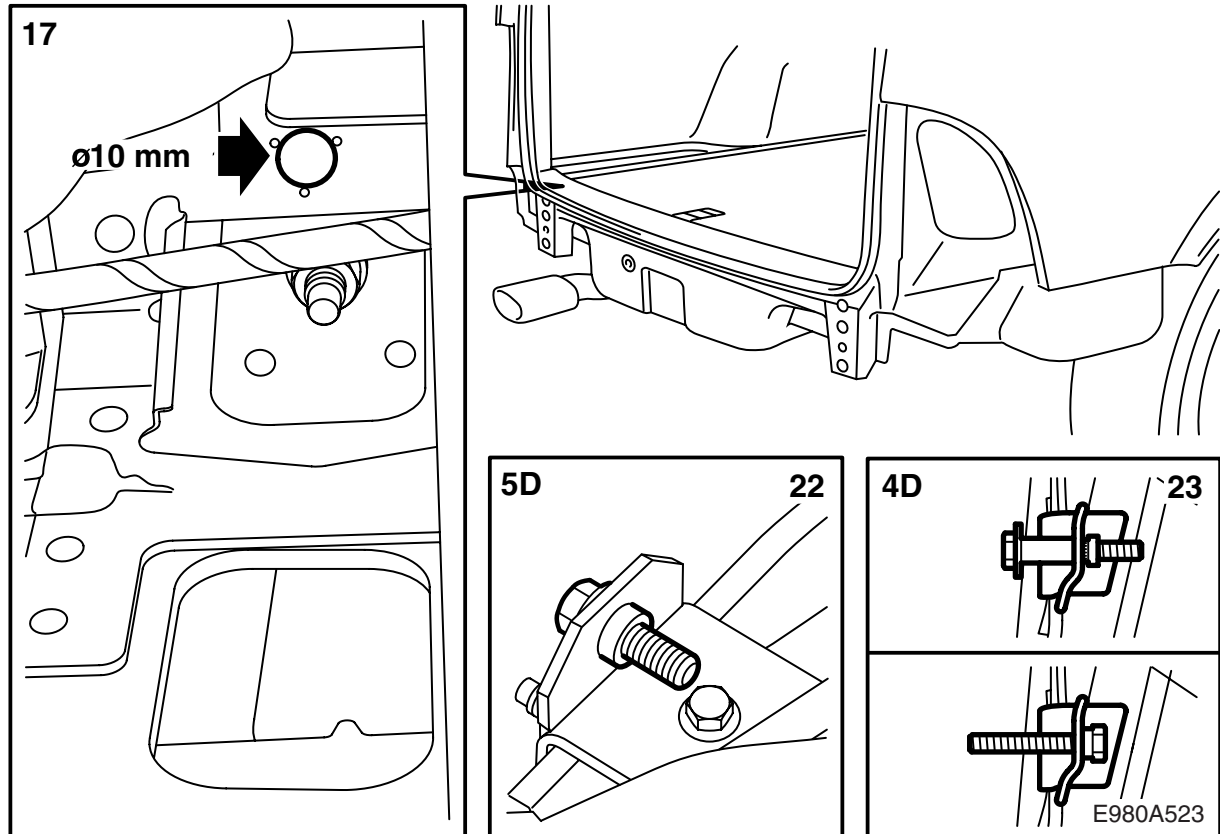
깨끗하고 부드러운 곳에 범퍼를 위치시킨다.



- 6 **5D -M01**: 두 개의 볼트 커버를 제거하고 나사를 풀 후 램프의 앞 가장자리에 있는 고정을 풀어 후미등을 탈착한다.
- 7 **4D -M01**: 후미등 아래의 모서리 충전 패널을 탈착한다.
- 8 잭과 견인고리를 탈착하고 고무 플러그를 장착한다.
- 9 **5D -M01**: 범퍼셀의 상부 나사를 약간 풀고 셀의 상부를 조심스럽게 당겨 스냅 고정에서 빠지도록 한다.
- 5D M02-**: 범퍼 커버의 상부 나사를 약간 풀고, 범퍼 스트립의 코너 부분도 풀 후 커버의 상부를 약간 잡아당겨 스냅 고정에서 빼낸다.
- 5D M02- SPA 장착**: 센서의 커넥터를 탈착한다.



- 10 범퍼의 상부 포말 블록을 탈착한다. 범퍼 레일에서 스페이서 와셔를 탈착하고 그 자리에 보강재를 장착한다. 범퍼에 있는 네 개의 고정 너트를 조여 보강재가 고정되도록 한다.
- 11 보호 안경을 착용하고 6.5mm 드릴을 사용하여 네 개의 구멍을 뚫는다. 범퍼 레일에 구멍을 뚫을 때 생긴 가루가 남아있지 않도록 깨끗이 한다.
- 12 탭타이트 나사를 장착한다.
체결토크: 25Nm (20lbf ft).
- 13 너트를 제거한다.
- 14 **-M01:** 범퍼 보강재가 접촉될 부분의 차체에 실린트가 남아있지 않도록 깨끗이 긁어낸다.
- 15 범퍼를 맞춰놓고 두 개의 상부 너트로 차체에 고정시킨다.
- 16 **4D:** 트렁크의 범퍼 마운팅 옆 배선 하니스의 고정을 풀고 트렁크에 있는 구멍에 슬리브를 장착한다.

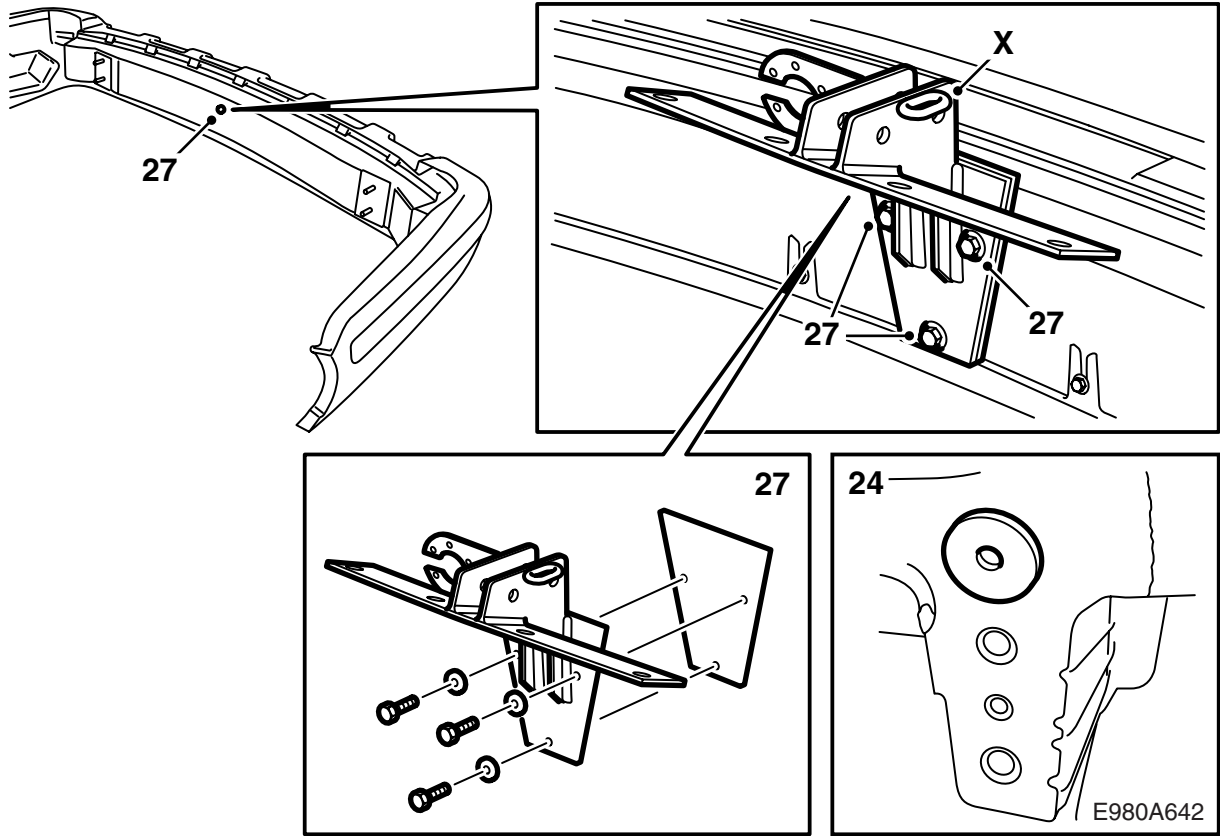


17 보호 안경을 착용하고 10mm 드릴을 사용하여 슬리브, 리어엔드 패널에 있는 구멍과 보강재를 통과하도록 구멍을 뚫는다.

주의

차량에 있는 와이어링 하니스가 손상되지 않도록 유의한다.

- 18 슬리브를 탈착한다.
- 19 범퍼를 탈착하고 트렁크에 구멍을 뚫을 때 생긴 가루가 남아 있지 않도록 깨끗이 청소한다.
- 20 보호 안경을 착용하고 12.4mm 드릴을 사용하여 10mm 깊이의 구멍을 위로 뚫는다.
- 21 구멍의 거친 부분을 질삭하고 금속가루와 색소 먼지 등을 제거한다.
- 22 **5D**: M10x30 나사를 사용하여 보강재의 철에 있는 새로 뚫은 구멍에 압축 너트를 장착한다. 그 다음 나사를 탈착한다.
- 23 **4D**: 슬리브와 M10x70를 사용하여 압축 너트를 직각으로 장착한다. 바닥에 닿을 때까지 압축 너트를 조인다. 나사를 탈착과 장착은 그림에 따라 한다. Omnifit 100M Spezial 나사산 고정제를 사용한다.



24 차체에 실 (자동접착) 을 장착하고 안쪽 면에 구멍 밀봉제 Terotex HV 400 을 도포한다 . 슬리브를 장착한다 .

-M01: 차체 실린트를 긁어낸 곳의 표면에도 부식 방지제를 도포한다.

25 와이어링 하니스 키트에 포함된 설명서에 따라 해당되는 와이어링 하니스를 장착한다.

26 범퍼에 상부 포말 블록을 장착한다.

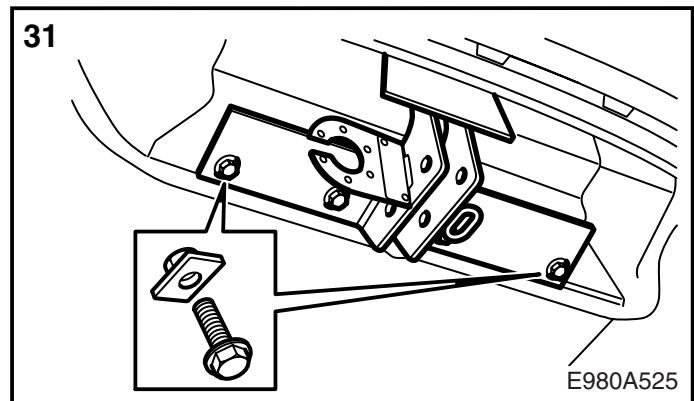
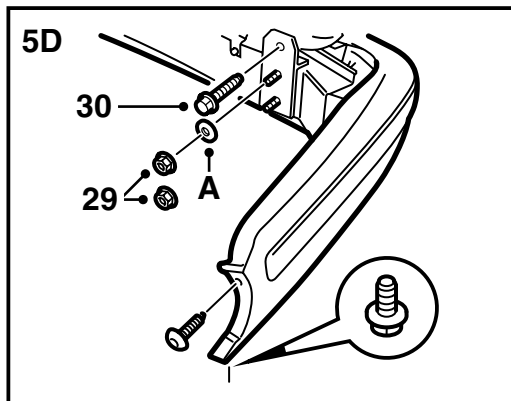
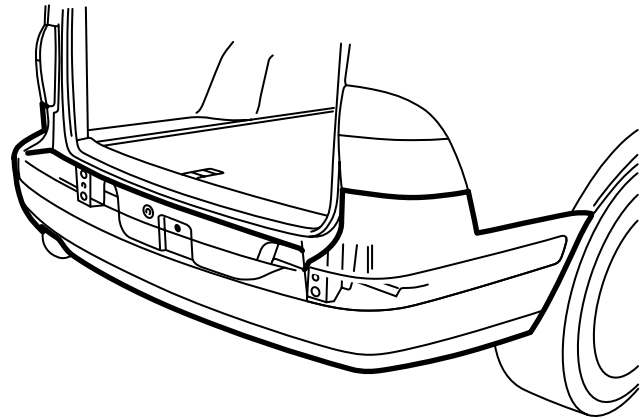
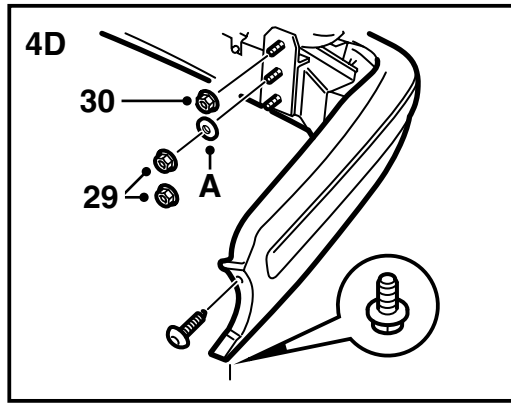
27 범퍼 레일의 구멍 중 한개에 장착되어 있는 볼트를 빼낸다. 범퍼 레일에 견인장치의 장착을 위한 세 개의 볼트를 범퍼 레일의 구멍에 장착하고 조인다.

아연판을 사이에 두고 범퍼에 견인장치를 장착한다. 아연 와셔와 함께 볼트를 사용한다.

견인 장치의 상부 볼트 위의 선이 범퍼 레일과 평행한지 점검한다.

체결토크: 40Nm (30lbf ft).

X 트레일러/캐러밴 안전 체인의 마운팅용 고리



28 범퍼를 맞춰 넣는다.

SPA가 장착된 차량: 커넥터를 연결한다.

29 -M01: 네 개의 너트로 차량에 범퍼를 장착한다.

M02-: 네 개의 너트와 최상부 너트 아래는 와셔(A)를 사용하여 범퍼를 차량에 장착한다:
(4D: 보강재철에 상부 볼트가 장착되어 있는 경우에는 여섯 개의 너트)

체결토크: 40Nm (30lbf ft).

휠 하우징에 스테르드를 장착한다.

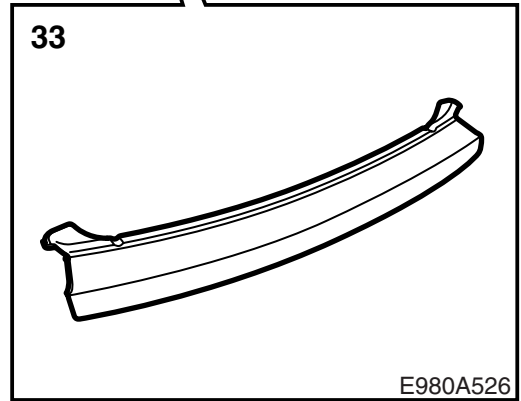
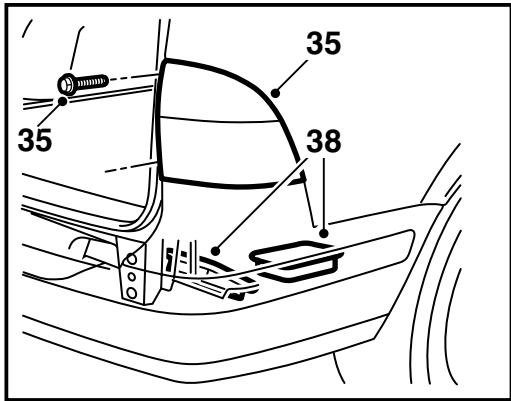
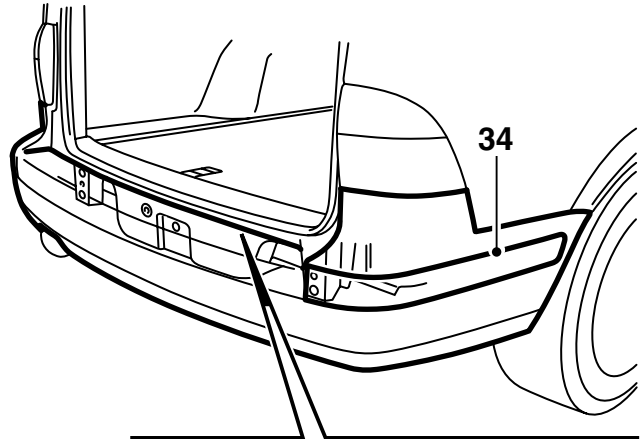
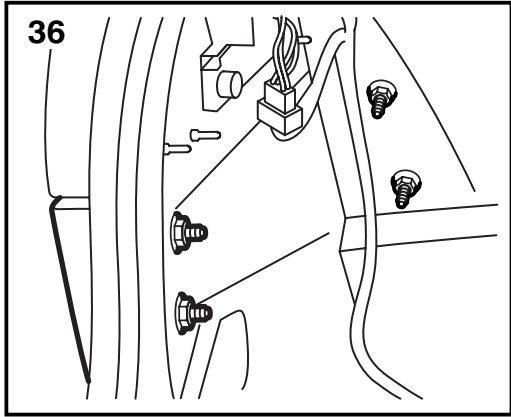
30 차량에 보강재를 나사로 고정한다.

체결토크: 40Nm (30lbf ft).

31 차체에 견인장치를 고정하는 나사와 너트 플레이트를 장착한다.

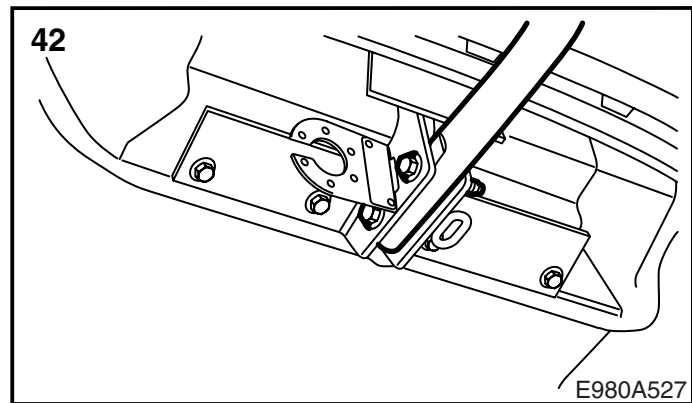
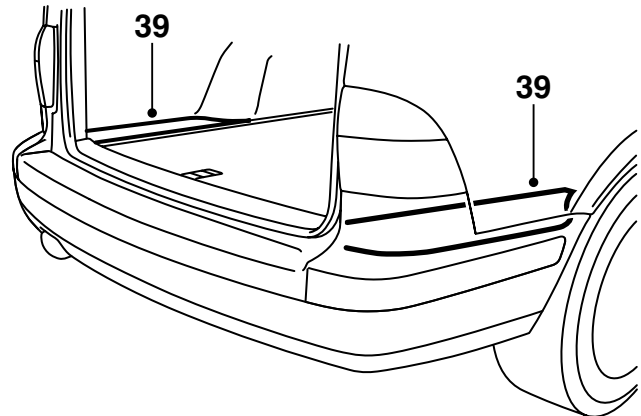
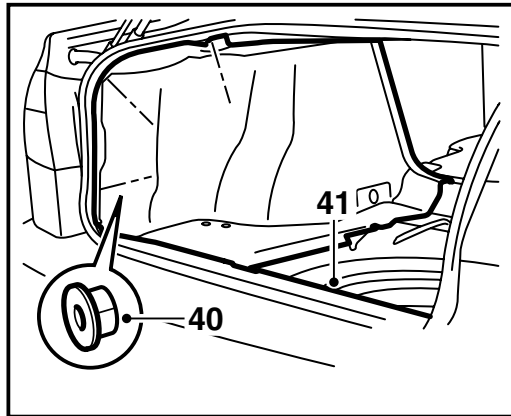
체결토크: 40Nm (30lbf ft).

32 5D M02- SPA 장착: 센서를 연결한다.



E980A526

- 33 **5D -M01**: 범퍼 멤버에 있는 네개의 나사에 먼저 범퍼 커버의 상부를 맞춰넣어 장착한다. 그 다음 커버의 상부 둘레에 있는 홈을 눌러 커버를 고정시킨다. 나사를 체결한다.
- 5D M02-**: 범퍼 커버의 잘라낸 부분에 범퍼 커버의 상부를 밀어 넣고 범퍼 멤버에 있는 네개의 나사에 플레이트를 맞춘다. 나사의 와서 뒤에 플레이트를 밀어 넣기 위해 대형 스크루 드라이버를 사용한다. 나사를 조인다.
- 34 **M02-M05**: 범퍼 스트립의 코너부분을 장착한다.
- 35 **5D -M01**: 후미등 램프를 장착한다.
- 36 **4D -M01**: 모서리 충전 패널을 장착한다.
- 37 **4D**: 범퍼 어태치먼트 옆에 배선 하니스를 고정한다.
- 38 공구함에 잭(필요시)을 넣고 포말 블록을 트렁크 내 범퍼 어태치먼트 위에 장착한다.



39 **5D**: 보관함과 트렁크 바닥의 외측 부분을 장착한다.

40 **4D**: 트렁크 내의 좌우 측면 트림을 장착한다.

41 **4D**: 트렁크의 스커프 플레이트를 장착한다.

42 볼 유닛을 차체 브래킷에 장착한다.

체결토크: 90Nm (66lbf ft).

43 커넥터 홀더 플레이트에 커넥터를 장착한다.

44 설치 설명서를 차량에 보관한다.