



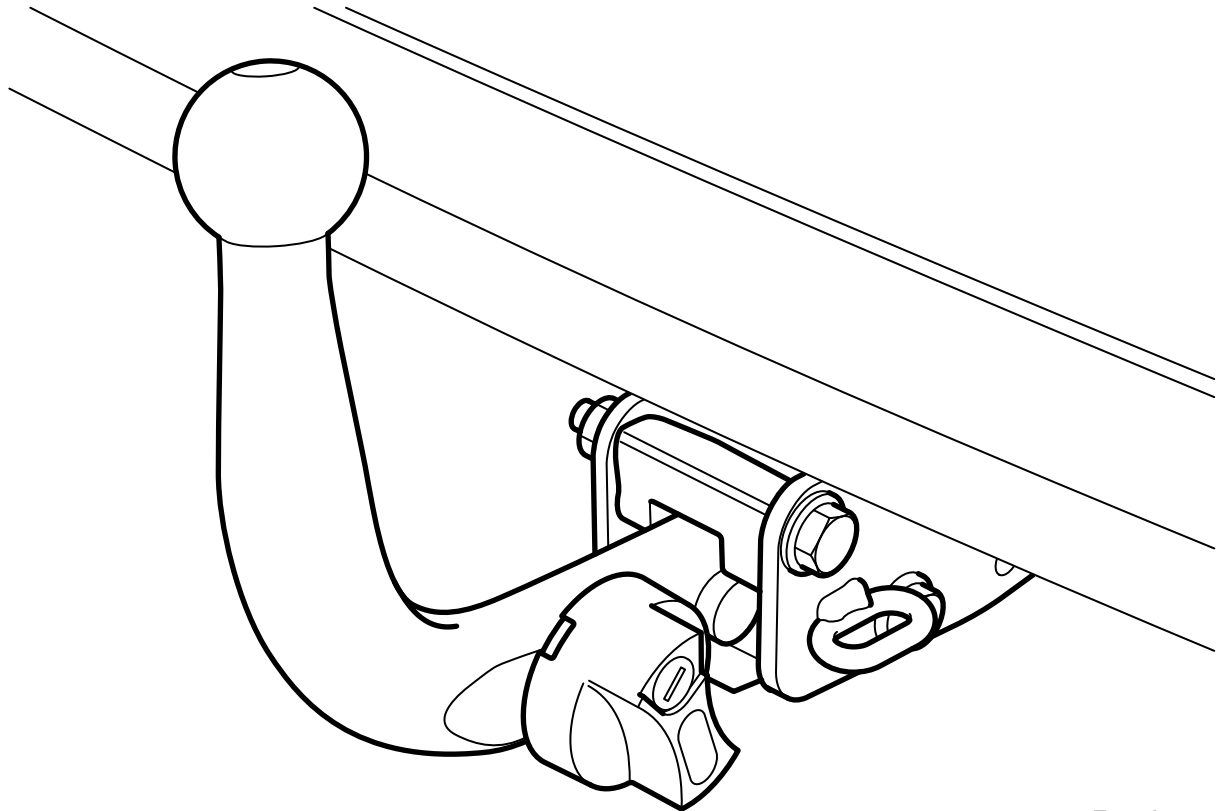
**MONTERINGSANVISNING · INSTALLATION INSTRUCTIONS
MONTAGEANLEITUNG · INSTRUCTIONS DE MONTAGE**

Saab 9-3 4D/CV M03-

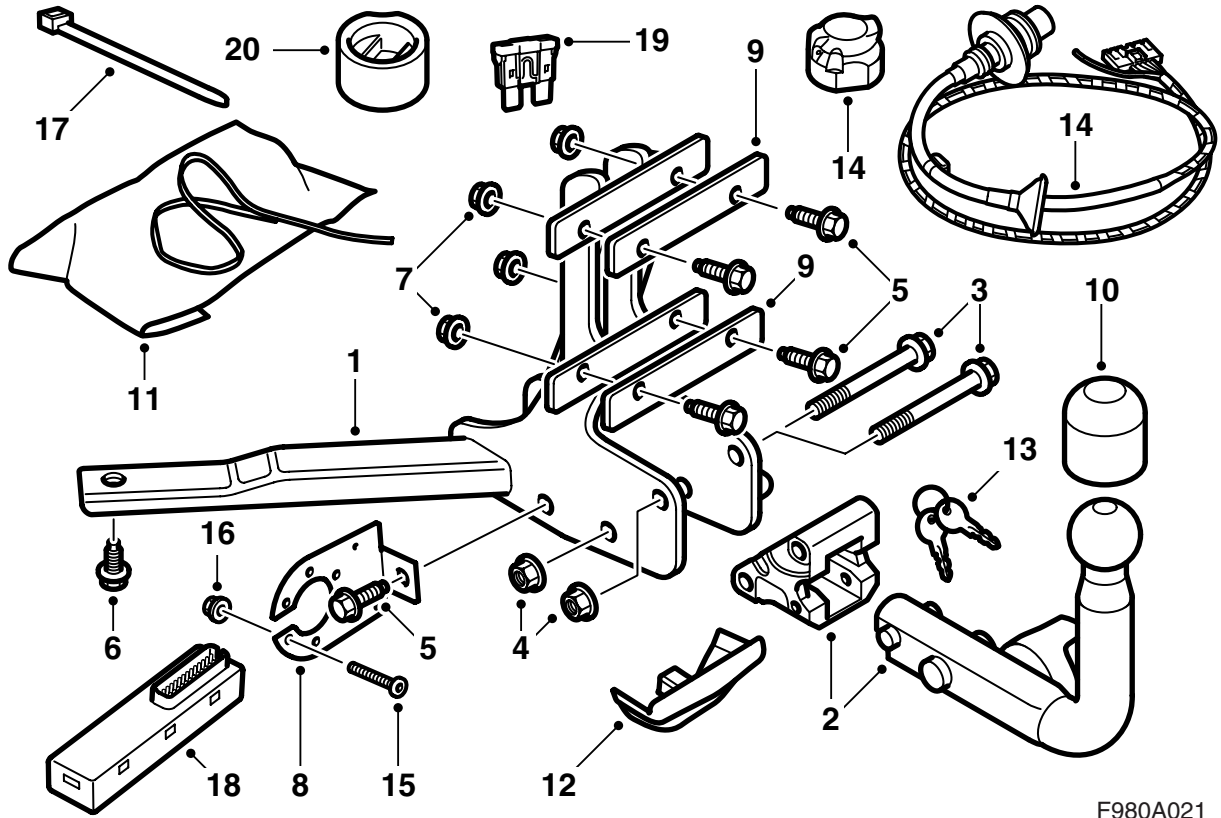
(EC 94/20, E4 00 1958)

견인 봉, 탈착식

Accessories Part No.	Group	Date	Instruction Part No.	Replaces
12 804 701 32 026 047	9:86-02	2007 년 10 월	12 797 882	Jun 07



F980A020



F980A021

- 1 차체 브래킷
- 2 견인장치 볼 유닛
- 3 나사 (2개)
- 4 너트 (2개)
- 5 나사 (5개)
- 6 나사 (2개)
- 7 너트 (5개)
- 8 커넥터 홀더 플레이트
- 9 보강 플레이트 (2개)
- 10 볼 커버
- 11 보호 주머니
- 12 커버 (별도 구입)
- 13 키 (2개)
- 14 와이어링 하니스, 13핀
- 15 나사 (3개)
- 16 너트 (3개)
- 17 케이블 타이 (4개)
- 18 전자식 모듈
- 19 퓨즈
- 20 보호 슬리브

참고

견인장치를 장착할 때는 적용되는 법률과 규칙을 항상 확인하여 문제가 생기지 않도록 한다.

견인 장치는 94/20/EEC 필수조건을 만족시킨다.

최대 허용 트레일러 중량:

제동식 트레일러: 1600kg (3500lbs)

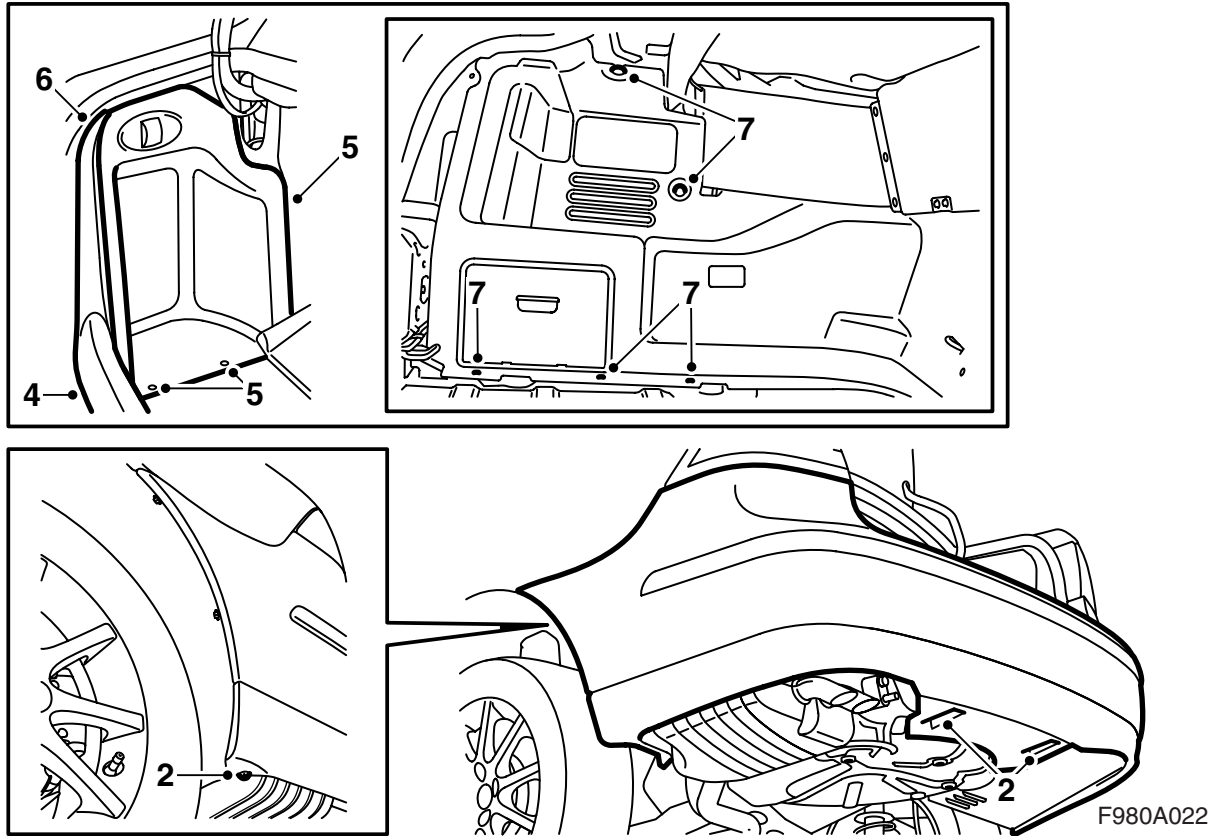
제동이 걸리지 않는 트레일러: 운행 상태에서 차량 중량의 50%, 최대 750kg (1650 lbs).

최대 허용 봉압력: 75kg

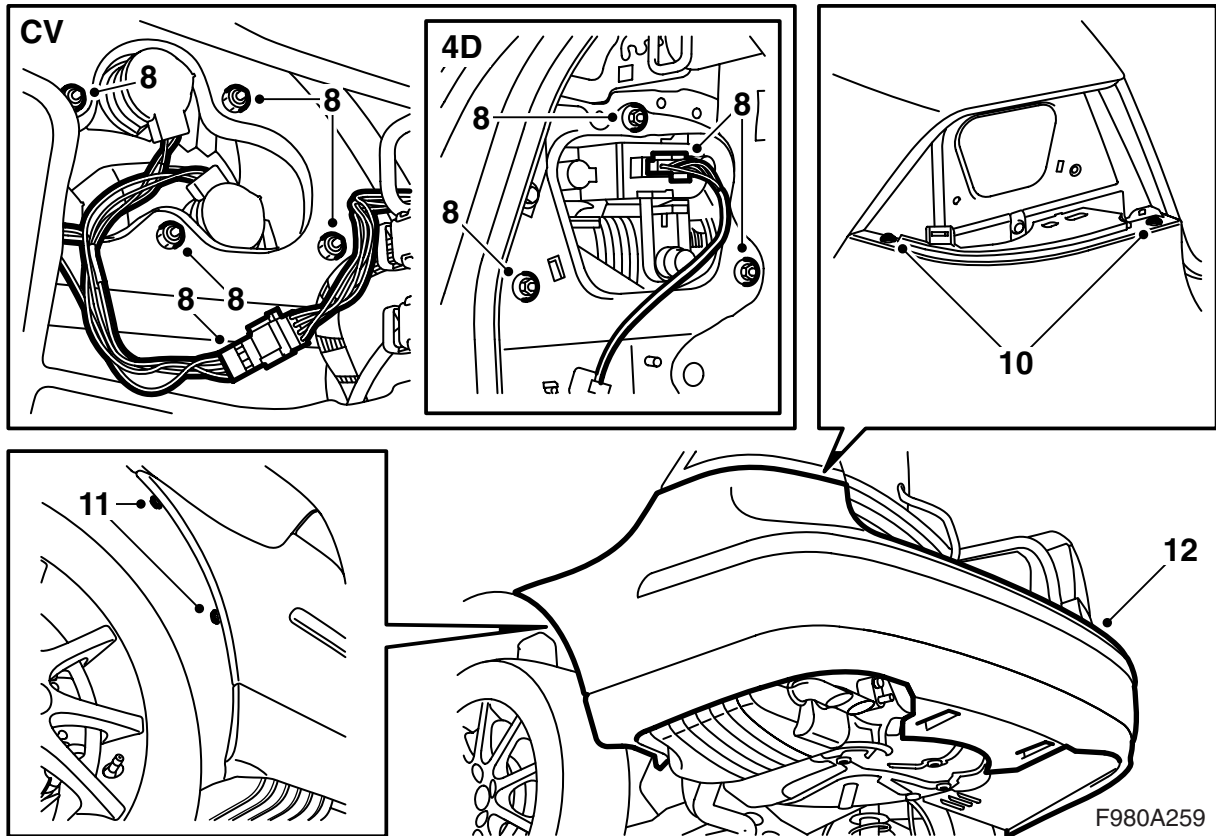
최대 견인력: 8.91kN

주의

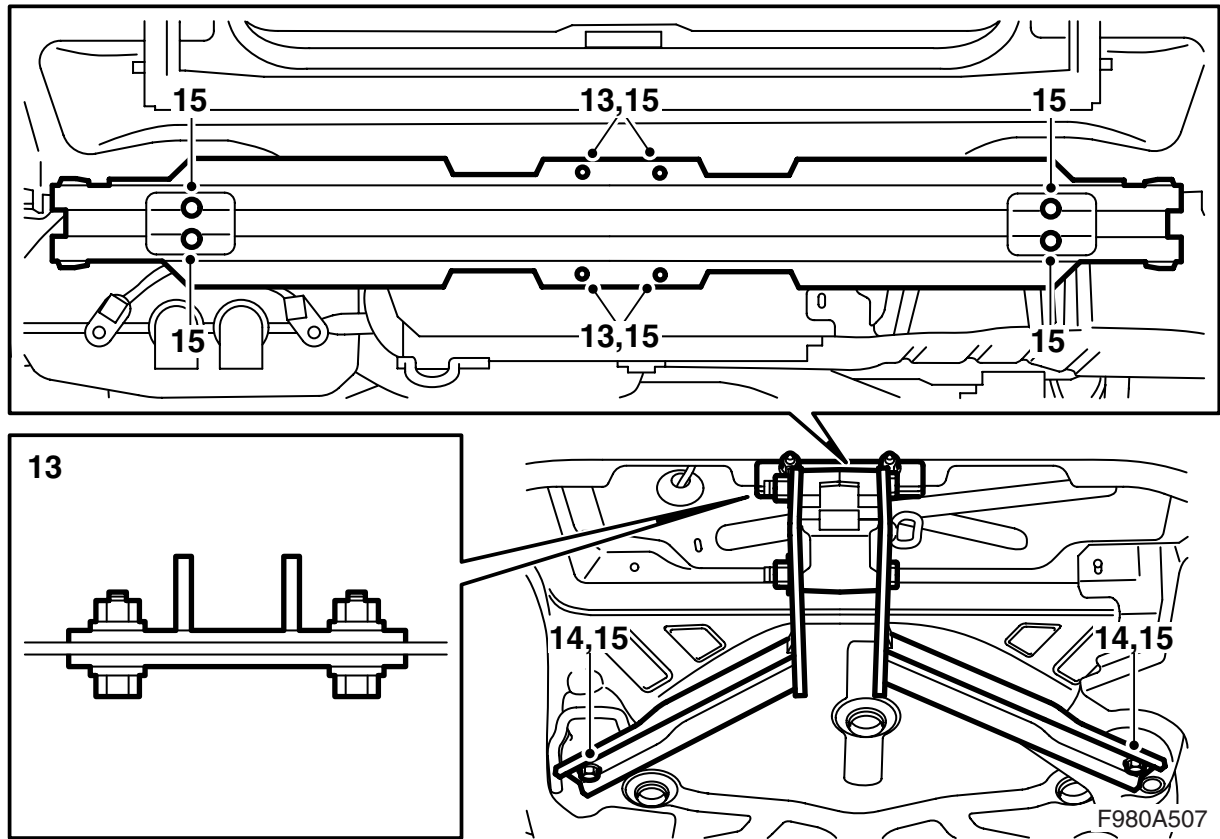
견인장치를 설치한 후에 검사를 받아야 하고 이 때는 검사자에게 설치 설명서를 보여준다.



- 1 차량을 들어 올린다.
- 2 뒷 범퍼의 에어 실드를 차체에 고정하는 두 개의 너트를 풀다. 범퍼 셀을 휠 하우스에 고정하는 두 개의 나사를 풀다.
- 3 차량을 내리고 트렁크 뚜껑을 연다.
CV: 트렁크 바닥의 매트를 탈착한다.
- 4 화물실의 스커프 플레이트를 탈착한다.
- 5 **4D:** 트렁크의 왼쪽 측면 트림에서 커버를 탈착하고 오른쪽 커버를 내린다.
- 6 왼쪽의 스커프 플레이트를 탈착한다.
- 7 왼쪽 측면 트림의 클립을 탈착하고 트림을 벗혀 놓는다.
CV: 측면 트림의 뒷쪽에 있는 테이프를 빼내고 트렁크 조명등 램프에서 커넥터를 탈착한다. 측면 트림을 탈착한다.



- 8 후미등 클러스터를 탈착한다 .
- 9 SPA: 커넥터를 분리시킨다.
- 10 후미등 클러스터 밑에 있는 범퍼 셸 나사를 푼다.
- 11 휠 하우스 옆에서 범퍼의 나사를 탈착한다.
- 12 먼저 사이드 피스를 밖으로 당겨서 범퍼 셸을 탈착한 후 범퍼 셸을 뒷쪽으로 당긴다.

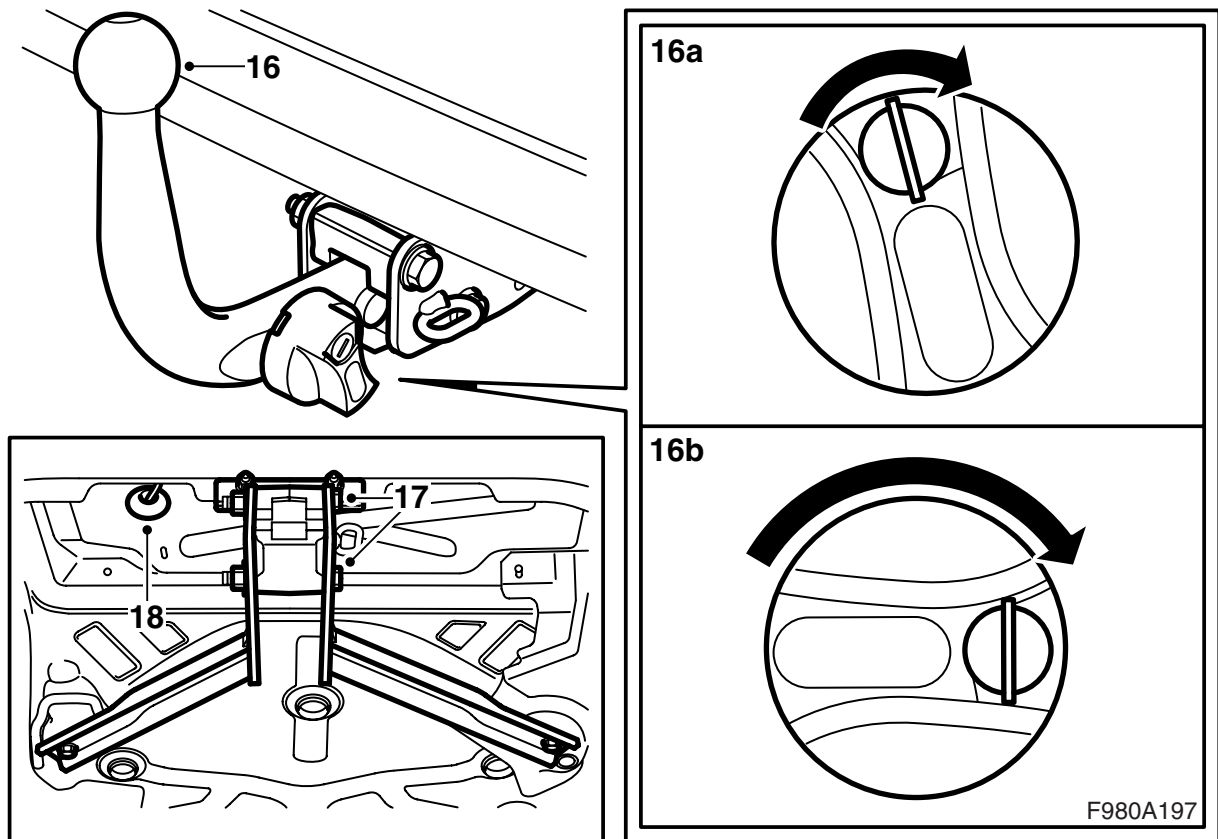


- 13 범퍼 멤버에 있는 네 개의 구멍에 보강재와 함께 나사와 너트로 토우바를 고정한다.
- 14 예비 타이어 저장실 아래의 바닥에 있는 견인 브래킷을 고정한다.
- 15 범퍼 멤버 마운팅을 차체에 고정하고 견인 브래킷을 범퍼 멤버와 바닥에 고정하는 볼트 및 너트를 체결한다.

**범퍼 멤버와 차체의 체결 토크: 50Nm
(37lbf ft)**

**견인 브래킷과 범퍼 멤버의 체결 토크: 50Nm
(37lbf ft)**

**견인 브래킷과 바닥의 체결 토크: 50Nm
(37lbf ft)**



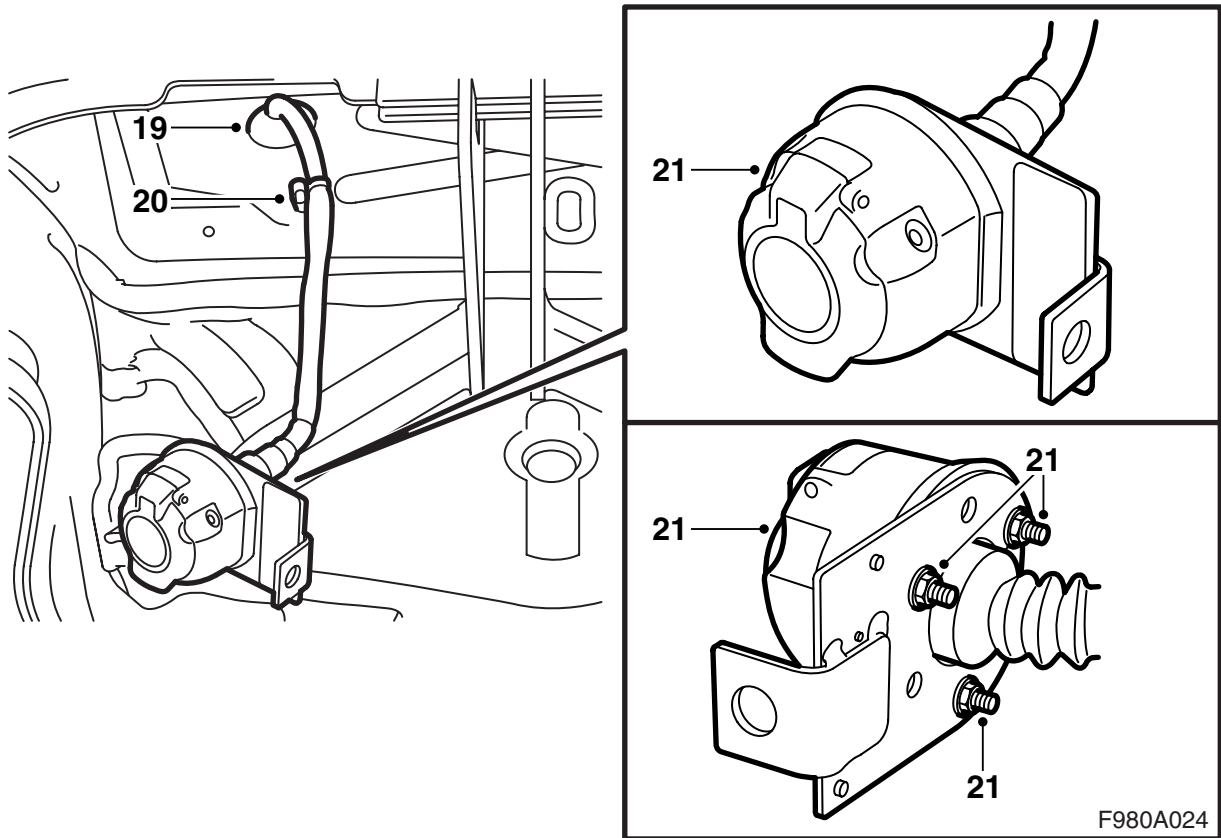
- 16 다음과 같이 브래킷에서 볼 유닛을 탈착한다.
- 키를 잠금 장치에 삽입하고 시계 방향으로 돌린다.
 - 손잡이를 누르고 저항을 받으면서 "딸깍" 소리가 날 때까지 시계 방향으로 돌린다.
 - 볼 유닛을 위로 들어 올리고 뒷쪽으로 당긴다.
- 17 차체 브래킷에 볼 유닛 브래킷을 장착한다.

주의

오른쪽에서 나사를 삽입하도록 한다.

체결토크: 90Nm (66.5lbf ft).

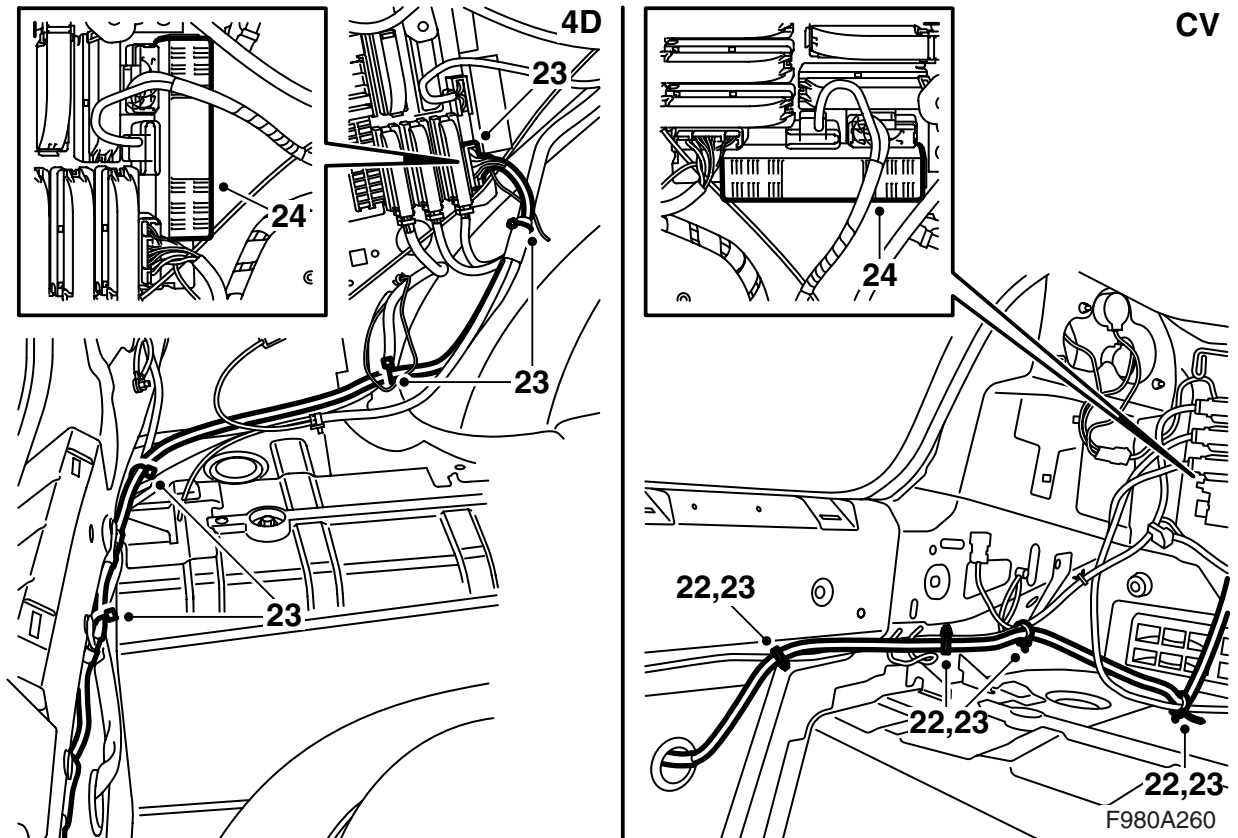
- 18 고무 그로밋을 탈착한다.



- 19 차체의 구멍을 통해 와이어링 하니스를 삽입한다.
- 20 견인 브래킷의 왼쪽에 있는 우회전 용접 나사에 와이어링 하니스를 고정한다.
- 21 커넥터 홀더 플레이트에 13핀 커넥터를 장착한다. 커버가 위로 개방되어야 한다.

주의

커넥터와 커넥터 홀더 플레이트 사이의 실은 바르게 장착되어야 하며 어느 쪽으로 구부러지지 않도록 한다.

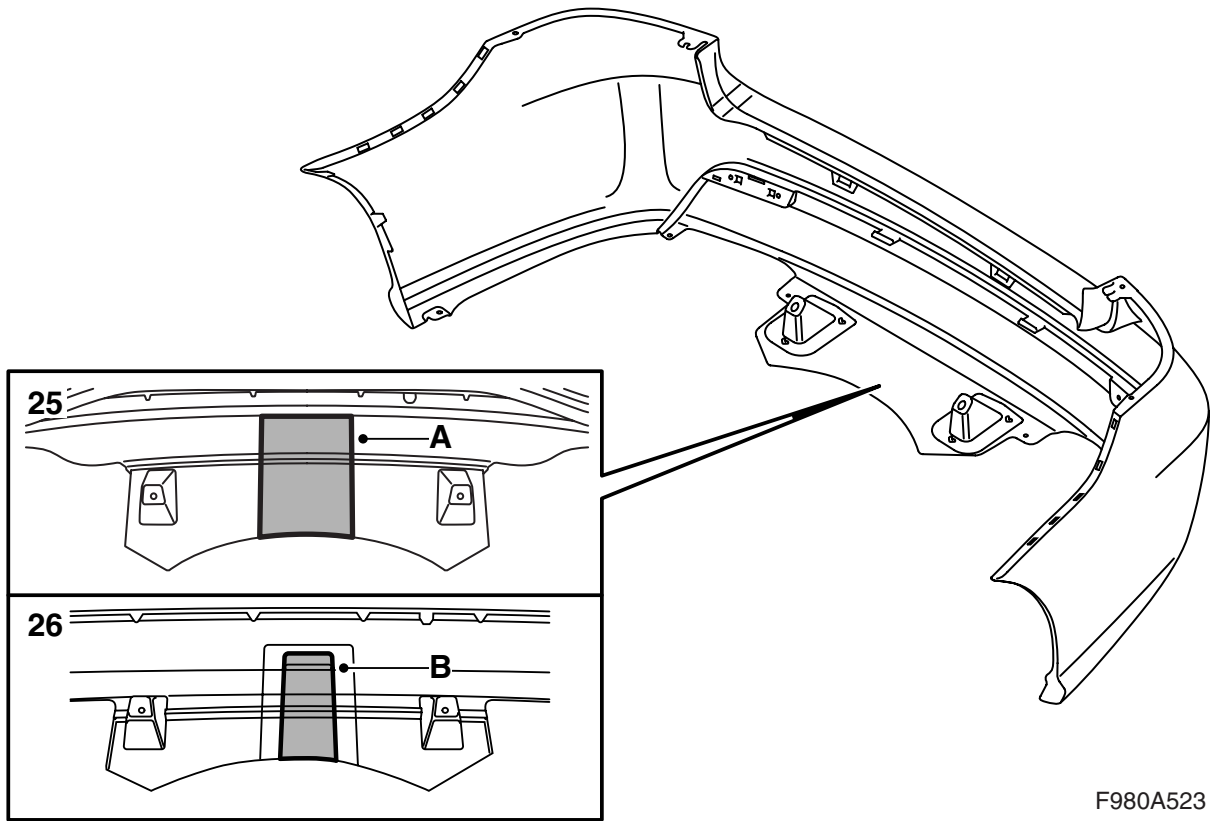


- 22 차량을 내리고 와이어링 하니스가 다른 와이어링 하니스를 따라서 차량의 왼쪽을 통해 뒷쪽의 전기 배선함까지 이르도록 한다.
- 23 와이어링 하니스 커넥터를 뒷쪽의 전기 분배함에 연결하고 4개의 케이블 끈으로 와이어링 하니스를 고정한다.

주의

커넥터에 연결되지 않은 사용되지 않은 파란색/흰색 (BU/WH) 케이블은 가장 가까운 곳에 있는 케이블 타이에 배선 하니스와 함께 고정한다.

- 24 트렁크에 있는 퓨즈 센터에 키트의 전자 모듈을 장착하고 위치 8에 퓨즈를 장착한다.



F980A523

25 M03-07, 범퍼 스커트 미 장착 차량

표시(A)에 따라 보강재 리브 안의 범퍼 내부에서부터 절단/튕질한다.

26 M03-07, 범퍼 스커트 장착 차량

표시(B)에 따라 보강재 리브 안의 범퍼 내부에서부터 절단/튕질한다.

⚠ 경고

톱과 칼의 사용시에는 상해를 입을 위험이 있으므로 자를 때 주의하도록 한다. 자르기 전에 범퍼 쉘이 정확하게 위치해 있는지 점검한다. 보호장갑, 보호안경 및 청각보호장비와 같은 보호장비를 사용한다.

⚠ 경고

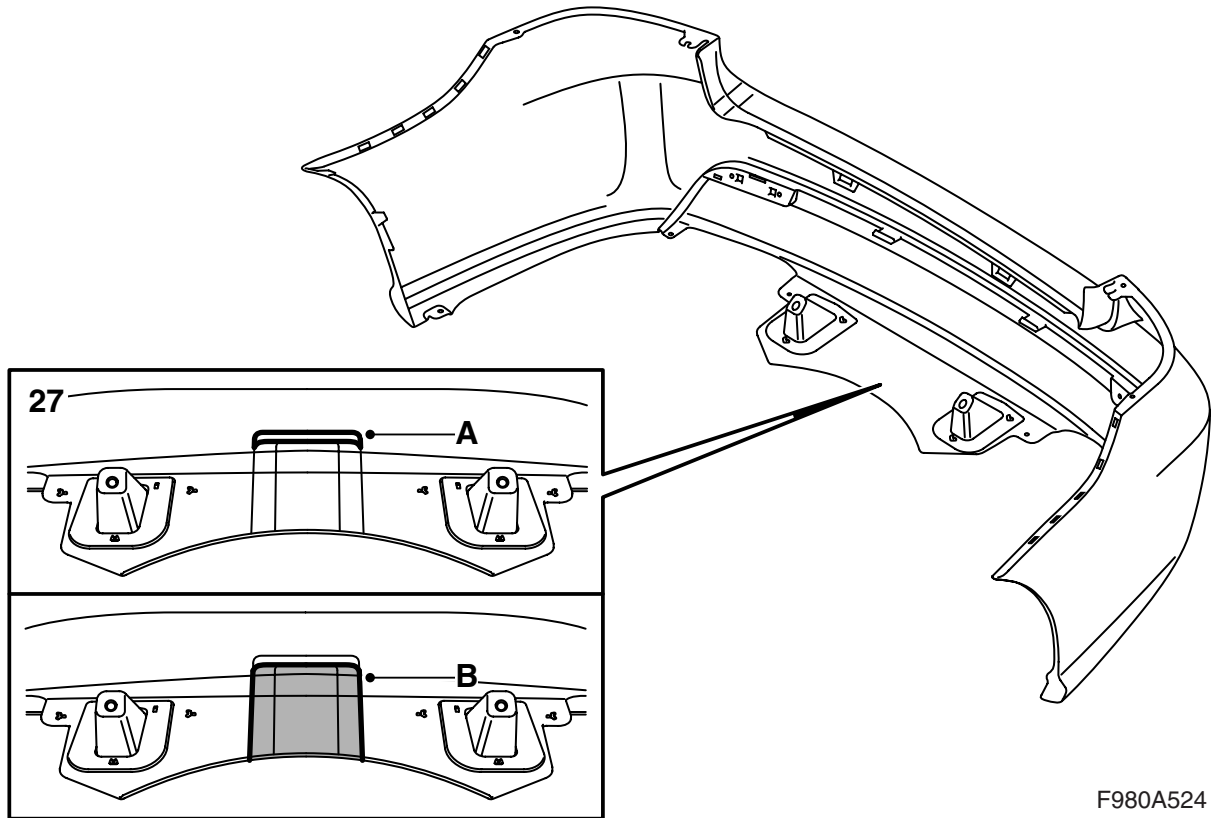
톱과 칼의 사용시에는 상해를 입을 위험이 있으므로 자를 때 주의하도록 한다. 자르기 전에 범퍼 쉘이 정확하게 위치해 있는지 점검한다. 보호장갑, 보호안경 및 청각보호장비와 같은 보호장비를 사용한다.

참고

컷아웃은 장착 후 견인봉에 맞춰져야 할 수도 있다. 견인봉과 범퍼 간 약간의 간극이 있는지 점검한다.

참고

컷아웃은 장착 후 견인봉에 맞춰져야 할 수도 있다. 견인봉과 범퍼 간 약간의 간극이 있는지 점검한다.



F980A524

27 M08, 범퍼 스커트 미 장착 차량 :

27.1 템플릿 1을 출력한 후 템플릿을 절단한다.

주의

출력한 후 템플릿의 크기가 규정 치수와 일치하는지 점검한다.

출력물을 규정 치수와 일치시킬 수 없는 경우 자신만의 템플릿을 생성한다.

27.2 상부 표시에 대고 범퍼 셸 내부에 템플릿 1(A)를 위치시킨다. 상부 표시와 템플릿 하부 에지 주위의 드로우 간 중심을 조정한다.

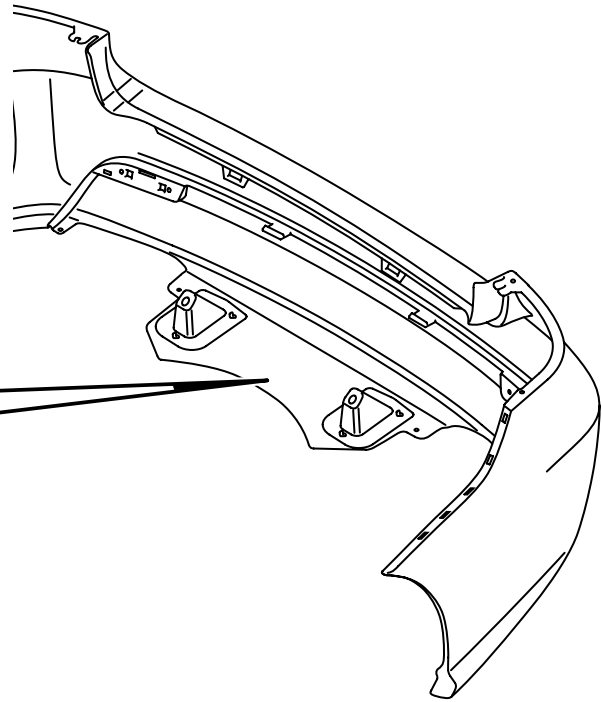
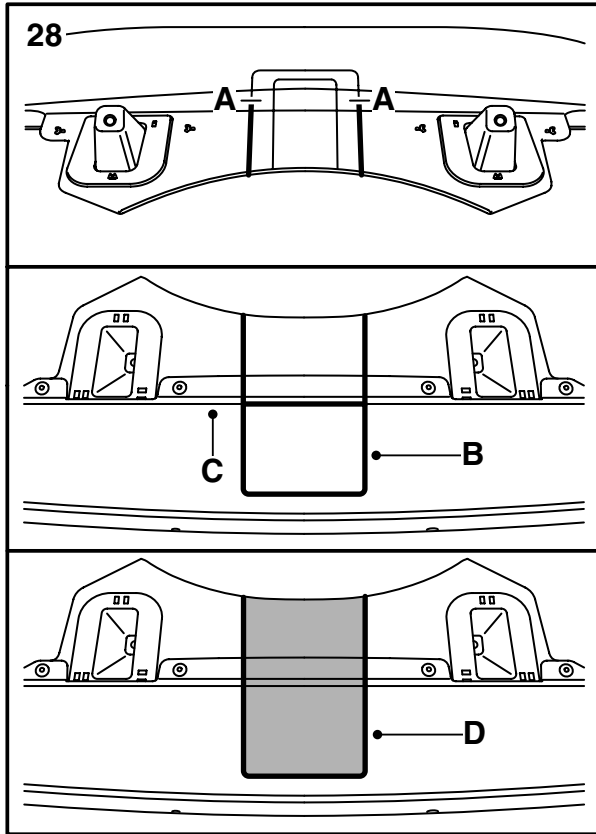
27.3 범퍼 셸(B) 내부에서부터 절단/튽질한다

⚠ 경고

튽과 칼의 사용시에는 상해를 입을 위험이 있으므로 자를 때 주의하도록 한다. 자르기 전에 범퍼 셸이 정확하게 위치해 있는지 점검한다. 보호장갑, 보호안경 및 청각보호장비와 같은 보호장비를 사용한다.

참고

킷아웃은 장착 후 견인봉에 맞춰져야 할 수도 있다. 견인봉과 범퍼 간 약간의 간극이 있는지 점검한다.



F980A525

28 M08, 범퍼 스커트 장착 차량

28.1 템플릿 2를 출력한 후 템플릿을 절단한다.

주의

출력한 후 템플릿의 크기가 규정 치수와 일치하는지 점검한다.

출력물을 규정 치수와 일치시킬 수 없는 경우 자신만의 템플릿을 생성한다.

28.2 외부 표시에 따라 범퍼 내부에서부터 (A)까지 톱질한다.

28.3 범퍼를 뒤집는다.

28.4 에지(C)에 대고 범퍼 셸 외부에 템플릿 2(B)를 위치시킨다. 톱질한 홈과 템플릿 주위의 드로우 간 중심을 조정한다.

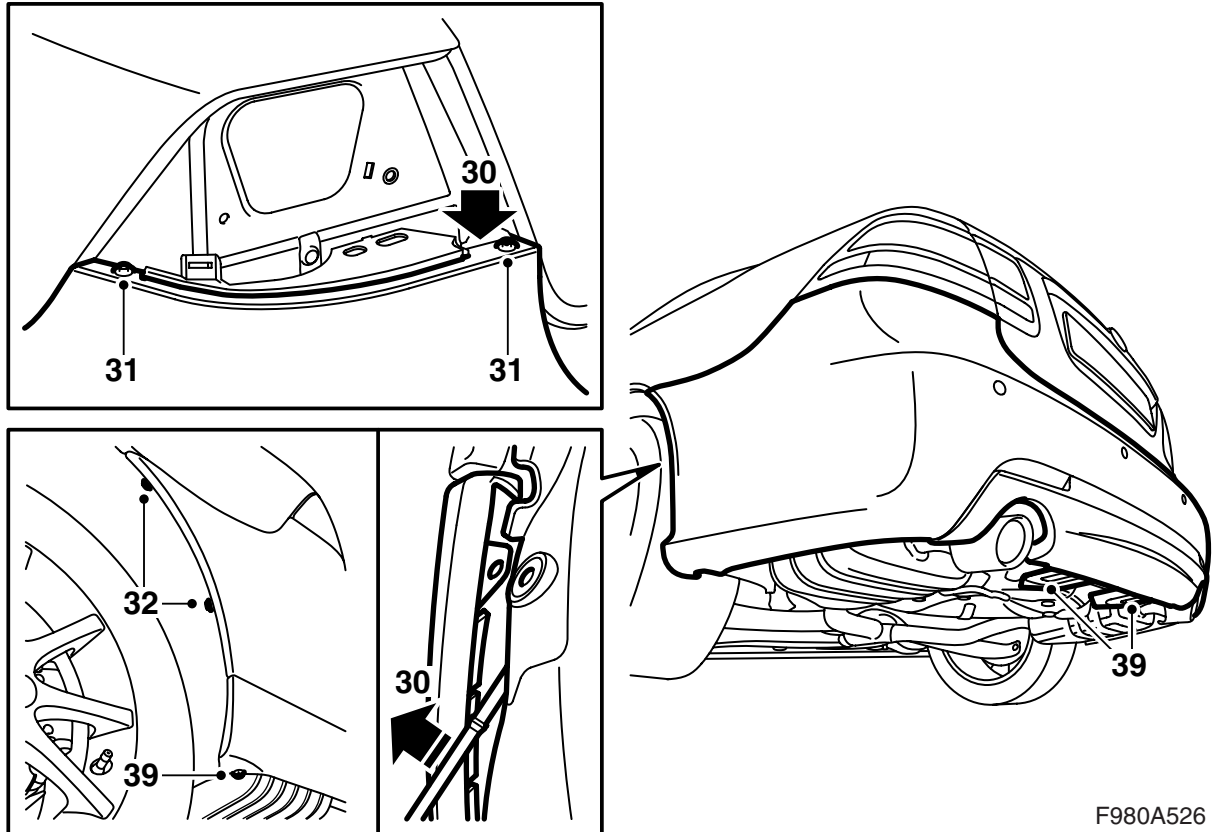
28.5 표시(D)에 따라 범퍼 스커트의 외부에서부터 톱질한다.

⚠ 경고

톱과 칼의 사용시에는 상해를 입을 위험이 있으므로 자를 때 주의하도록 한다. 자르기 전에 범퍼 셸이 정확하게 위치해 있는지 점검한다. 보호장갑, 보호안경 및 청각보호장비와 같은 보호장비를 사용한다.

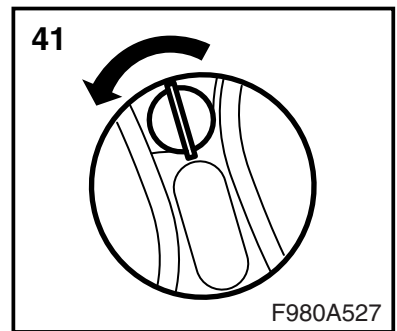
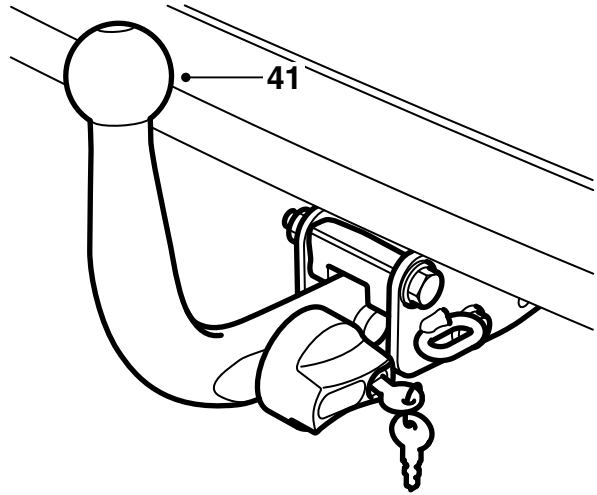
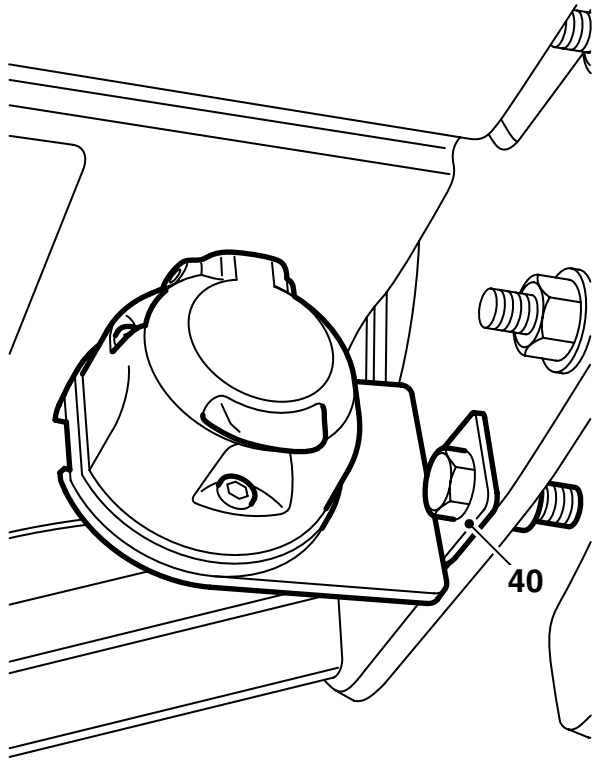
참고

킷아웃은 장착 후 견인봉에 맞춰져야 할 수도 있다. 견인봉과 범퍼 간 약간의 간극이 있는지 점검한다.



- 29 **SPA**: 커넥터를 삽입하여 연결한다.
- 30 두 개의 범퍼 셸 탭을 홀더 밑에, 그리고 휠 아치 라이너와 휠 하우스 홀더 사이의 외측 모서리에 장착한다. 범퍼 셸을 자리에 밀착시킨다.
- 31 후미등 클러스터 밑에 있는 범퍼 셸 나사를 체결한다.
- 32 휠 하우스 옆에 있는 범퍼의 나사를 장착한다.
- 33 후미등 클러스터를 장착하고 연결한다. 트렁크 뚜껑 몰딩의 상태를 점검한다.

- 34 왼쪽의 트림을 장착한다.
- CV**: 트렁크 조명등을 연결하고 테이프를 고정한다.
- 35 왼쪽의 사이드 스커프 플레이트를 장착한다.
- 36 스커프 플레이트를 장착한다.
- 37 **4D**: 트렁크의 측면 트림에 커버를 장착한다.
- CV**: 트렁크 바닥에 매트를 놓는다.
- 38 차량을 들어 올린다.
- 39 뒷 범퍼의 에어 실드를 차체에 고정하는 두 개의 너트를 체결한다. 범퍼 셸을 휠 하우스에 고정하는 두 개의 나사를 체결한다.



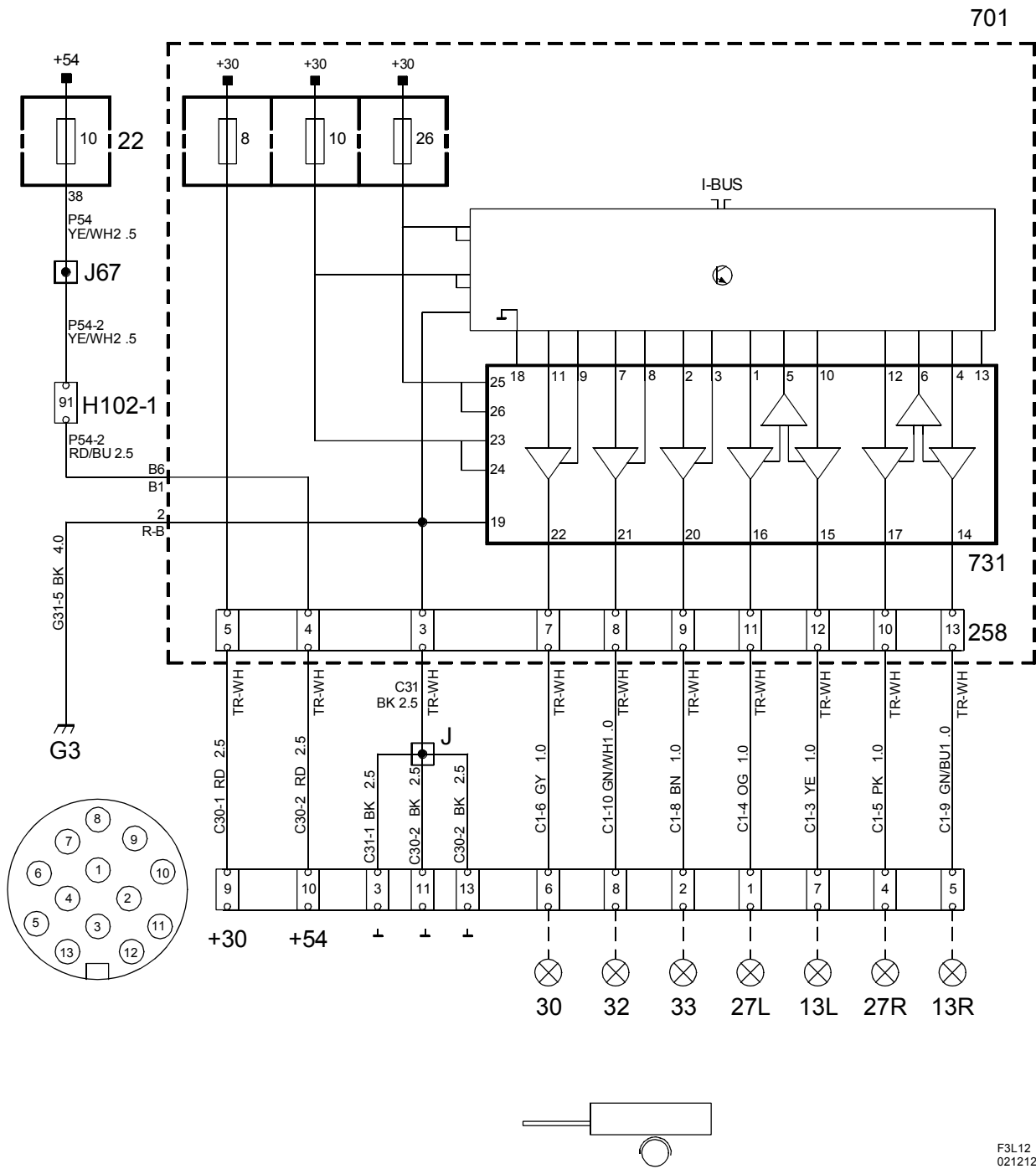
- 40 커넥터가 달린 커넥터 홀더 플레이트를 견인 브래킷에 장착한다.
- 41 볼 유닛을 앞쪽과 밑으로 밀어서 자리에 장착하여 손잡이가 시계 반대 방향으로 자동 회전하고 고정 장치가 잠기도록 한다. 키를 시계 반대 방향으로 돌리고 빼낸다.

⚠ 경고

손잡이 옆의 소켓에 녹색만 보이도록 한다. 제대로 고정되었는지를 확인하기 위해 볼 유닛을 잡아 당긴다.

- 42 차량을 내리고 범퍼의 상태를 점검한다. 필요하면 조정한다.
- 43 설명서의 해당된 페이지를 조심스럽게 빼내 설치 설명서와 함께 고객에게 전해준다.

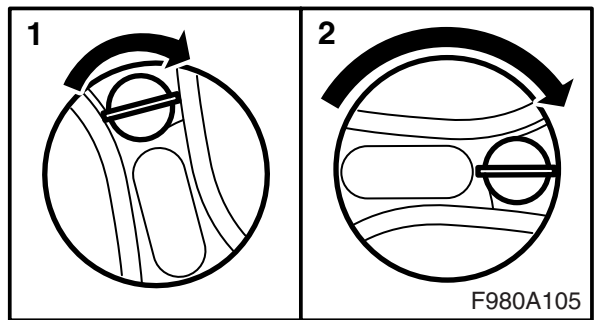
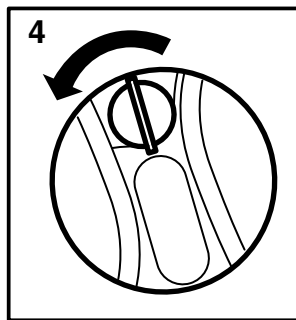
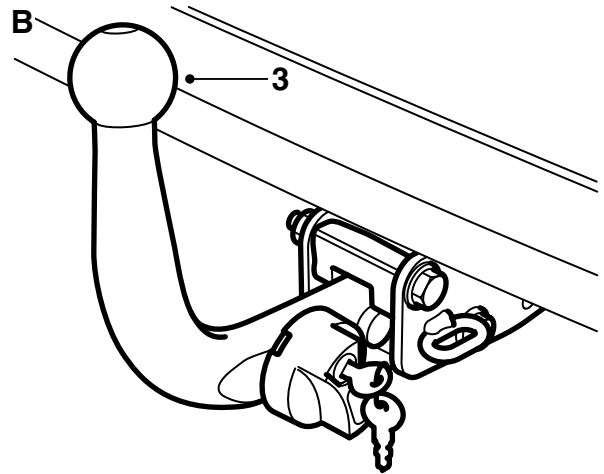
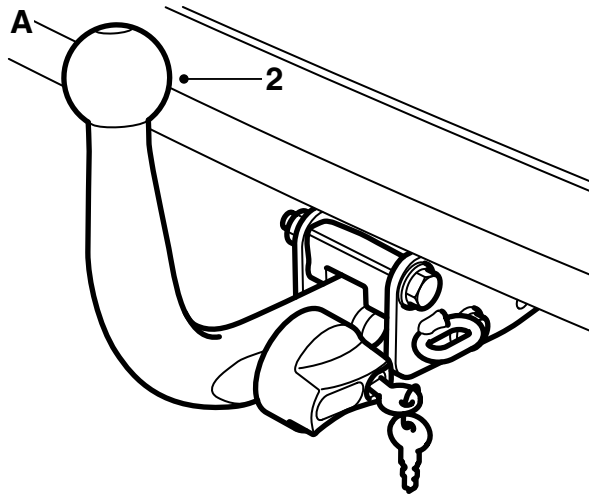
전기 회로도



F3L12
021212

구성품 명칭

번호	이름 위치
구성품	
13	램프, 주차등, 트레일러에
22	메인 퓨즈 박스, 계기판, 왼쪽 도어 옆 계기판의 단부에
27	램프, 방향지시등, 트레일러에
30	램프, 브레이크등, 트레일러에
32	램프, 후진등, 트레일러에
33	램프, 후미 안개등, 트레일러에
258	연결, 토우바 배선 하니스, 트렁크의 메인 퓨즈 박스에
701	메인 퓨즈 박스, 트렁크, 왼쪽 리어 휠 하우스 뒤 벽에
731	제어 모듈, 트레일러 연결, 트렁크의 메인 퓨즈 박스에
102 핀 커넥터	
H102-1	왼쪽 A 필터 아래
크립프	
J	13 핀 커넥터에서 약 160mm 지점
J67	LHD: 왼쪽 앞 바닥 조명 분기에서 커넥터 H102-1 쪽으로 약 150mm 지점 RHD: 접지점 G40 의 분기에서 접지점 G41 쪽으로 약 50mm 지점
접지점	
G3	왼쪽 콤비네이션 램프 아래 트렁크에



사용 설명서 (차량의 사용 설명서에 보관)

⚠ 경고

견인장치의 **안전한** 장착을 위해 다음 요구 조건을 만족시켜야 한다:

- 연결 장치에는 **항상** 윤활유를 도포해야 한다. 근처의 Saab 판매점에 연락하여 정확한 윤활유를 문의하도록 한다.
- 견인장치 볼 유닛을 탈착한 경우에는 **항상** 보호 캡을 장착해야 한다.
- 견인장치 볼 유닛은 고착되지 **않고** **항상** 탈착 그리고 장착되어야 한다.

주의

트레일러에 표준 외부 램프 외 다른 전기 장비를 설치했고 (예를들어 내부 조명 또는 팬) 트레일러의 커넥터를 통해 차량에 연결되어 있으면 별도로 전압이 인가되도록 ISO 11446에 준한 13핀 커넥터를 장착해야 한다.

SPA가 장착된 차량: SPA 시스템은 차량에 토우바 볼 유닛이 장착되어 있는지 여부에 상관없이 차량 뒤의 거리를 측정하는데 토우바 거리를 보상할 것이다.

A. 볼 유닛 장착

- 1 보호 커버를 탈착한다.
- 2 볼 유닛을 브래킷에 장착한다.
- 3 볼 유닛을 앞쪽과 밀어서 손잡이가 시계 반대 방향으로 자동 회전하고 고정 장치가 잠기도록 한다.
- 4 키를 시계 반대 방향으로 돌리고 빼낸다.

⚠ 경고

손잡이 옆의 소켓에 녹색만 보이도록 한다. 제대로 고정되었는지를 확인하기 위해 볼 유닛을 잡아 당긴다.

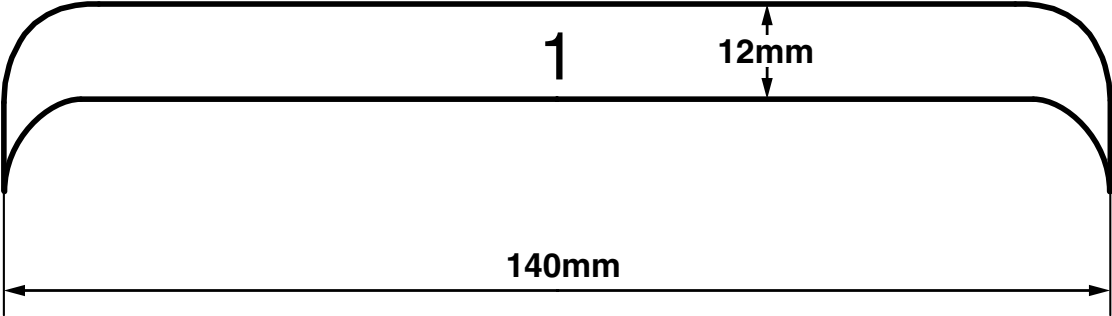
B. 볼 유닛 탈착

- 1 키를 잠금 장치에 삽입하고 시계 방향으로 돌린다.
- 2 손잡이를 누르고 저항을 받으면서 "딸깍" 소리가 날 때까지 시계 방향으로 돌린다.
- 3 볼 유닛을 위로 들어 올리고 뒷쪽으로 당긴다.
- 4 보호 커버를 장착한다.

주의

볼 유닛을 탈착했으면 키를 보호하기 위해 볼 유닛의 노브에 보호 슬리브를 장착해야 한다.

템플릿 1



F980A514

템플릿 2

