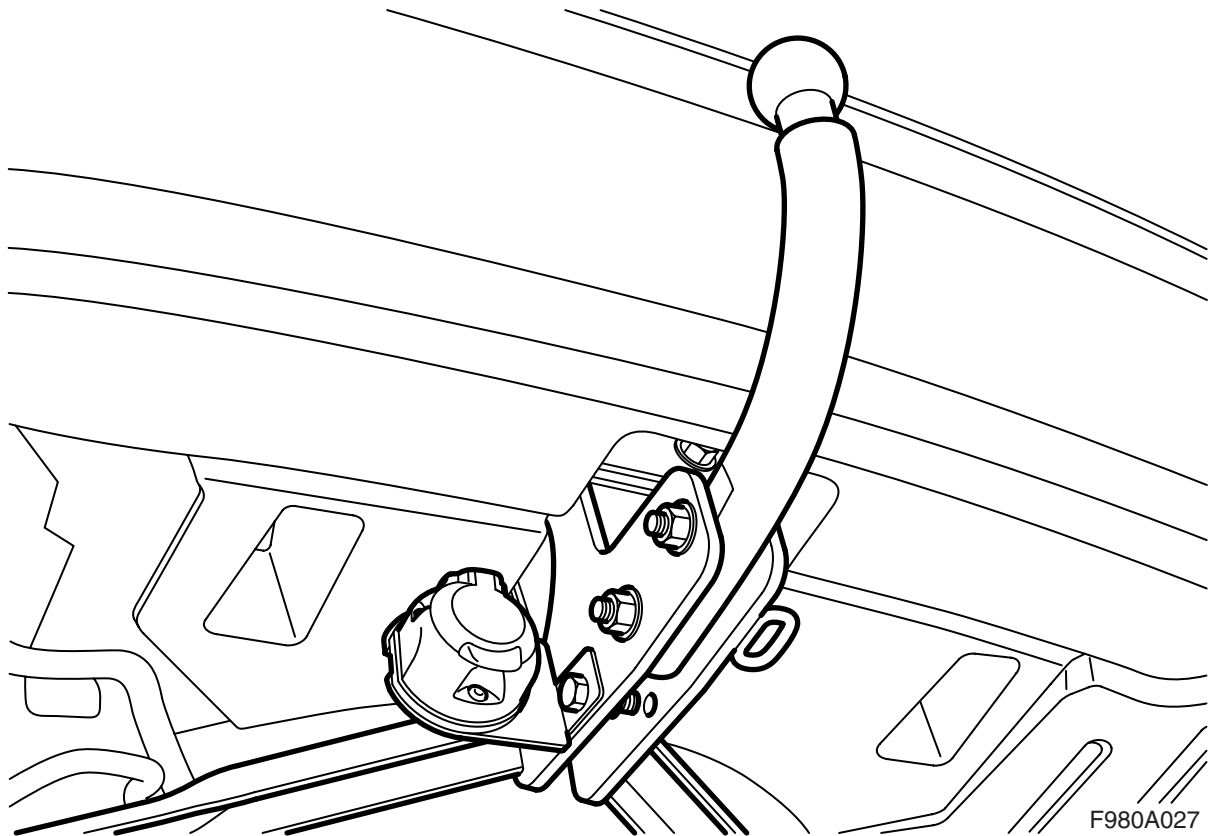


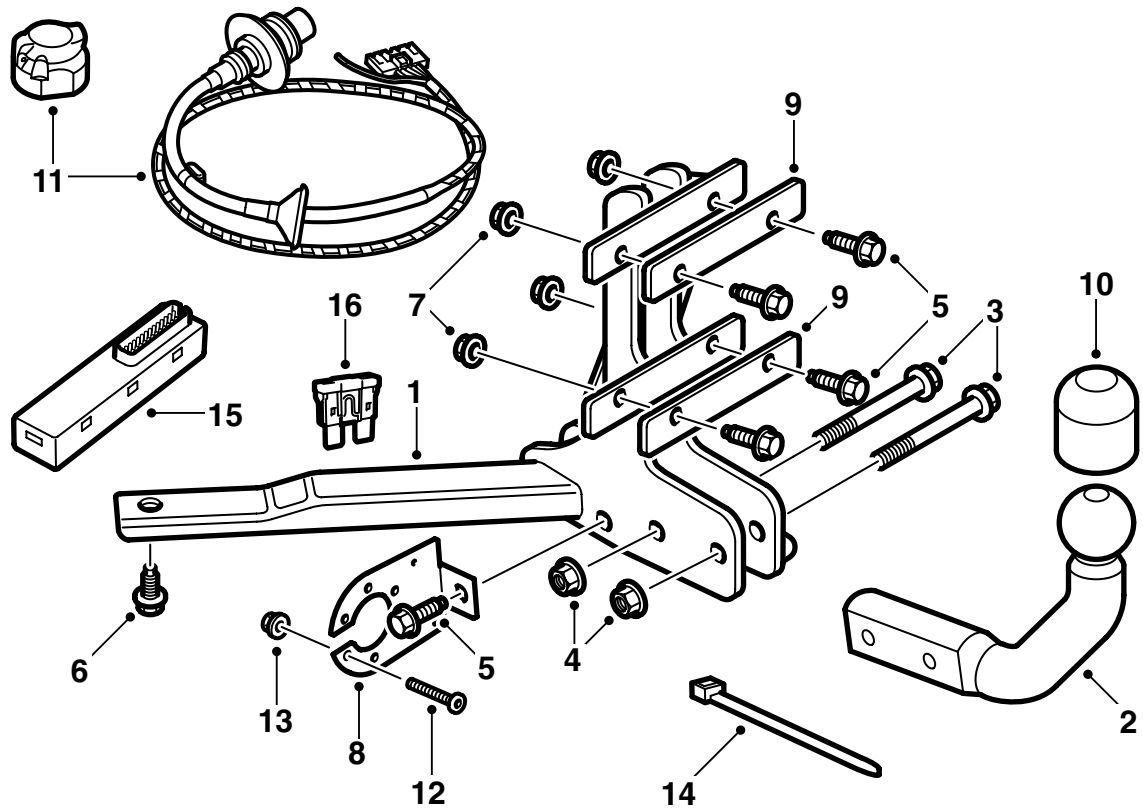
**MONTERINGSANVISNING · INSTALLATION INSTRUCTIONS
MONTAGEANLEITUNG · INSTRUCTIONS DE MONTAGE****Saab 9-3 5D M06-**

(EC 94/20, E4 00 2526)

견인봉, 고정

Accessories Part No.	Group	Date	Instruction Part No.	Replaces
12 795 098 32 026 052	9:86-05	Oct 07	12 798 868	Jun 07





F980A381

- 1 차체 브래킷
- 2 견인장치 볼 유닛
- 3 나사 (2개)
- 4 너트 (2개)
- 5 나사 (5개)
- 6 나사 (2개)
- 7 너트 (5개)
- 8 커넥터 홀더 플레이트
- 9 보강 플레이트 (2개)
- 10 볼 커버
- 11 와이어링 하니스 (13핀)
- 12 나사 (3개)
- 13 너트 (3개)
- 14 케이블 타이 (4개)
- 15 전자 모듈
- 16 퓨즈

참고

견인장치를 장착할 때는 적용되는 법률과 규칙을 항상 확인하여 문제가 생기지 않도록 한다.

견인 장치는 94/20/EEC 필수조건을 만족시킨다.

최대 허용 트레일러 중량:

제동식 트레일러: 1600kg (3500lbs)

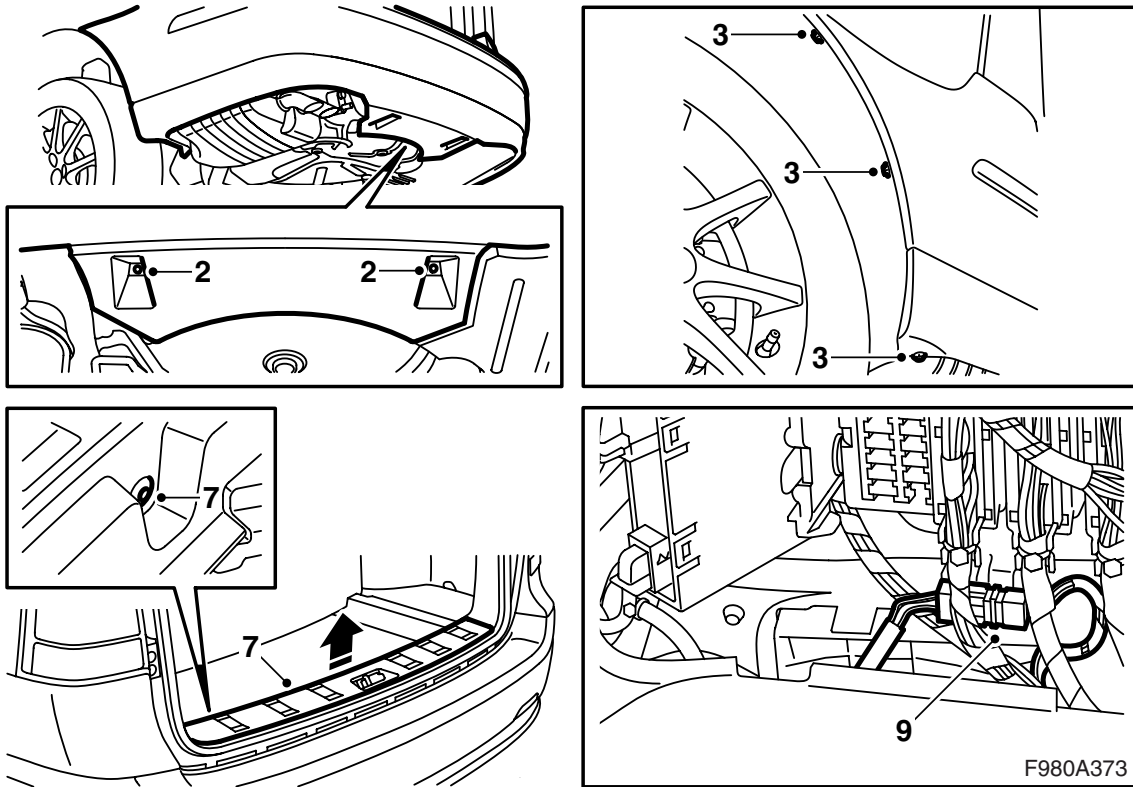
제동이 걸리지 않는 트레일러: 운행 상태에서 차량 중량의 50%, 최대 750kg (1650 lbs).

최대 허용 봉압력: 75kg

최대 견인력: 9.0 kN

주의

토우바를 설치한 후에 검사를 받아야 하고 이 때는 검사자에게 설치 설명서를 보여준다.

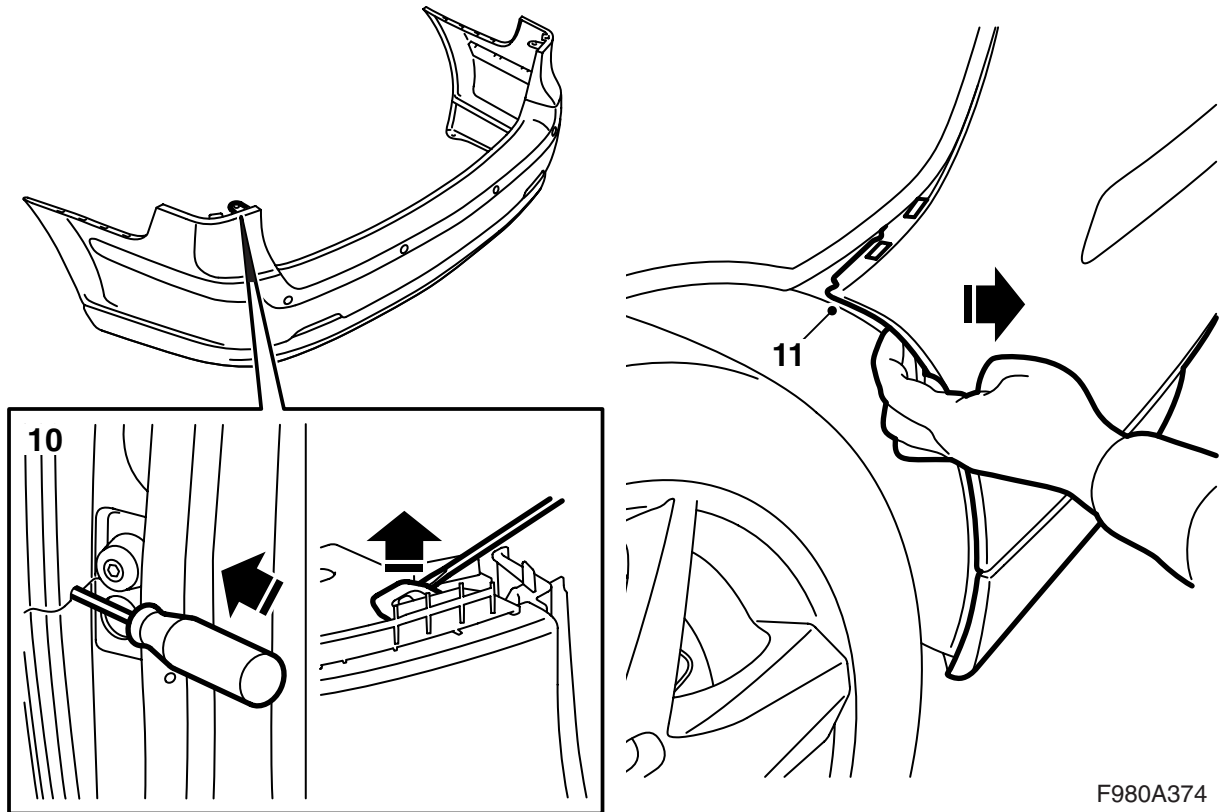


- 1 차량을 들어 올린다.
- 2 스포일러의 중앙 너트를 탈착한다.
- 3 휠하우징쪽의 볼트를 탈착한다.
- 4 차량을 내리고 트렁크 뚜껑을 연다.
- 5 바닥을 젖혀 올린다.
- 6 서브우퍼가 있는 M06-07 연식 차량: 서브우퍼를 고정하는 볼트를 풀고 들어올려 고정시킨다.
- 7 화물실의 스커프 플레이트를 탈착한다.

주의

스커프 플레이트는 두 개의 클립으로 장착되어 있다.

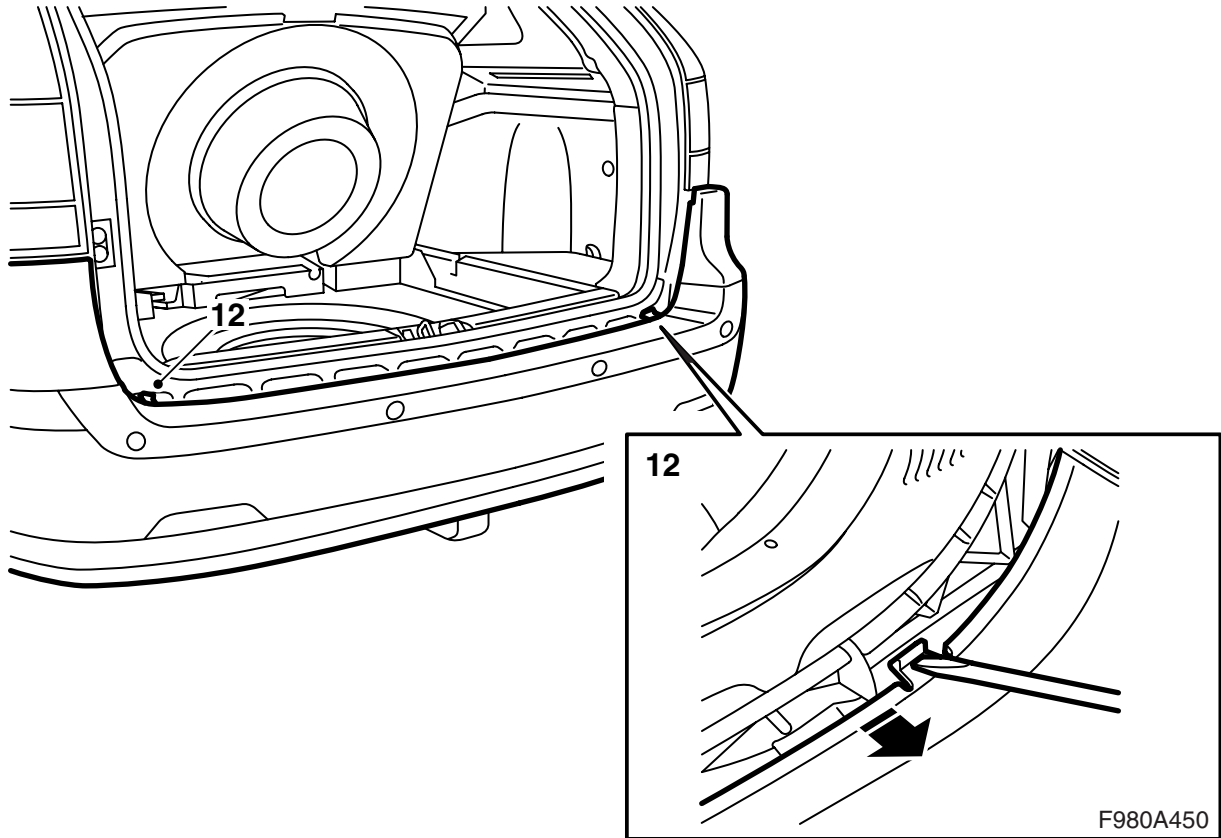
- 8 화물실의 왼쪽 트림에서 커버를 탈착한다.
- 9 SPA가 있는 차량: 커넥터를 탈착한다.



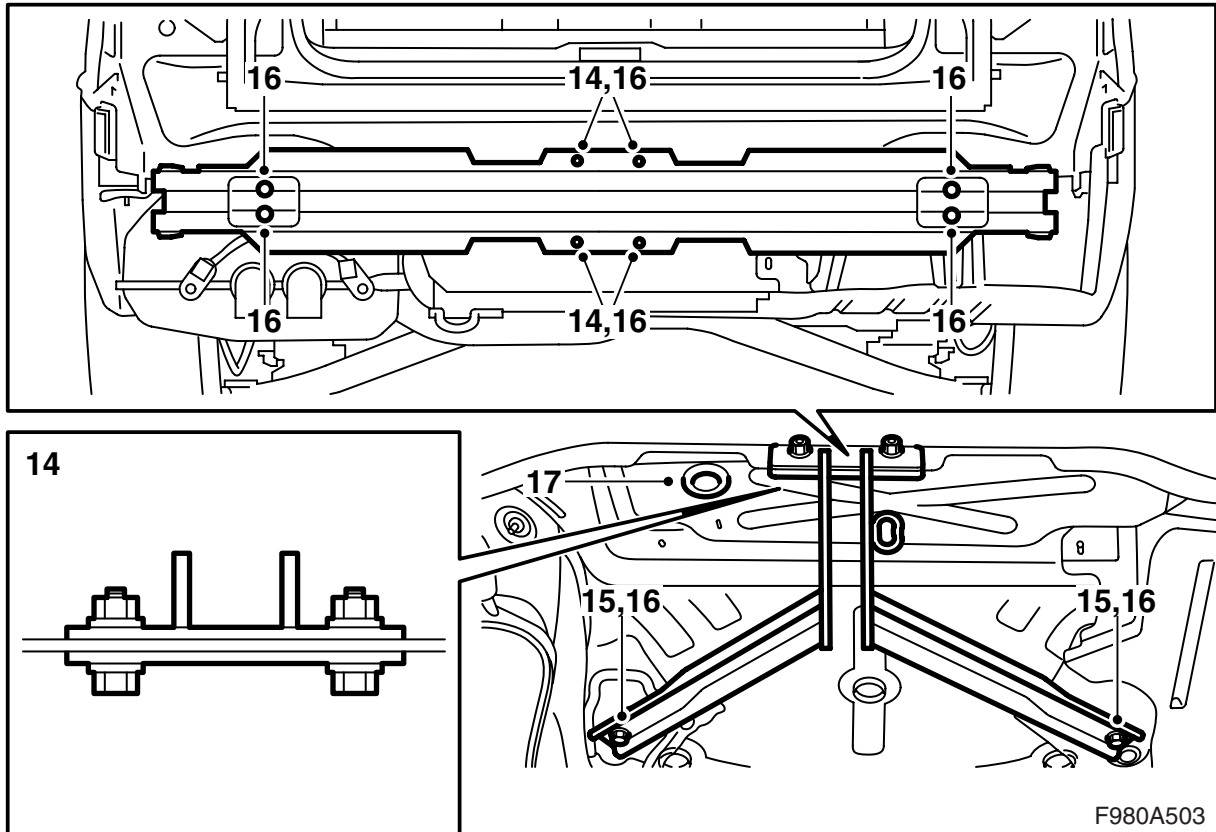
F980A374

10 잠금장치 아래에 접근하기 위해 구멍에 스크루드라이버를 넣는다. 잠금장치가 보이도록 스크루드라이버를 사용하여 조심스럽게 젖힌다.

11 홀더에서 범퍼셀을 잡아낸다.



- 12 스크루드라이버를 사용하여 혹을 푼다. 스트립에서 셀을 분리한다.
- 13 범퍼셀을 들어낸다.
SPA가 있는 차량: 배선 하니스를 잡아빼낸다.



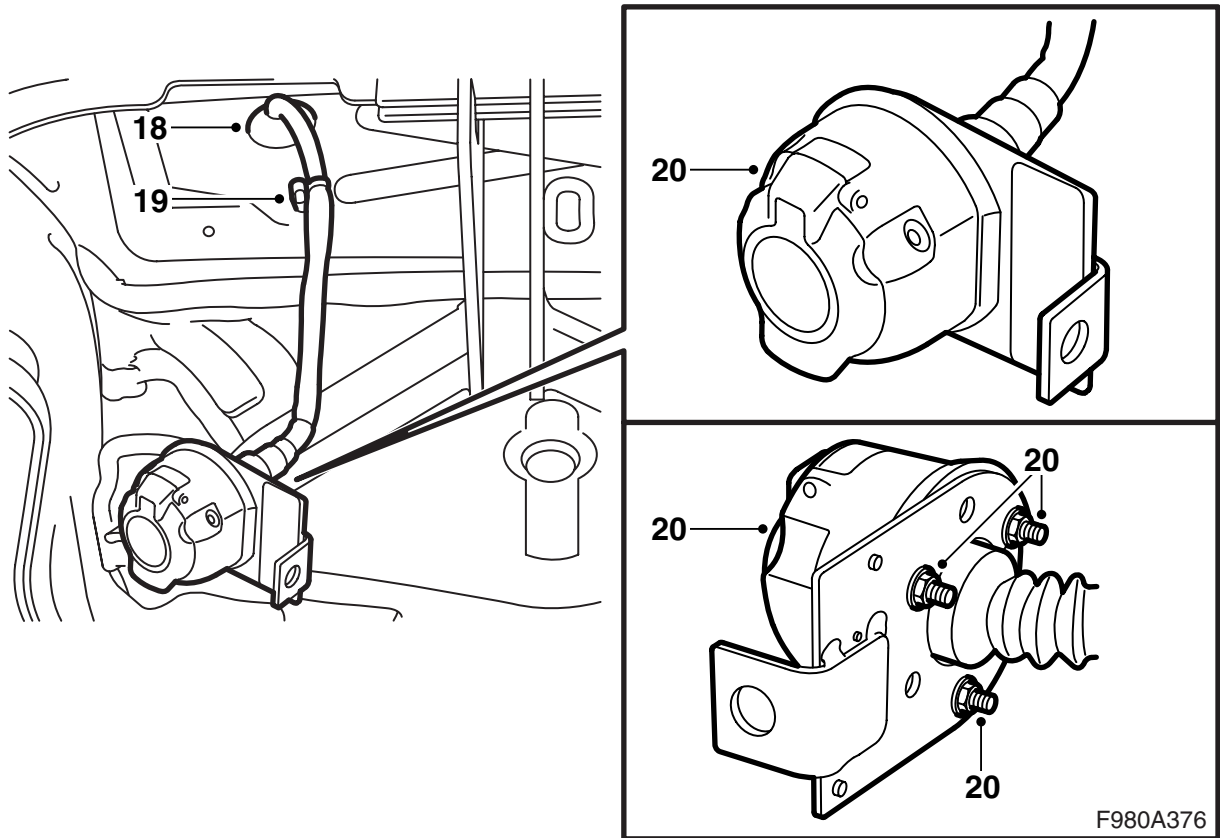
- 14 범퍼에 있는 네 개의 구멍에 보강재와 함께 나사와 너트로 토우바를 고정한다.
- 15 예비 타이어 저장실 아래의 바닥에 있는 토우바를 고정한다.
- 16 범퍼 멤버 마운팅을 차체에 고정하고 토우바를 범퍼 멤버와 바닥에 고정하는 볼트 및 너트를 체결한다.

**범퍼 멤버와 차체의 체결 토크: 50Nm
(37lbf ft)**

**토우바와 범퍼 멤버의 체결 토크: 50Nm
(37lbf ft)**

**토우바와 바닥의 체결 토크: 50Nm
(37lbf ft)**

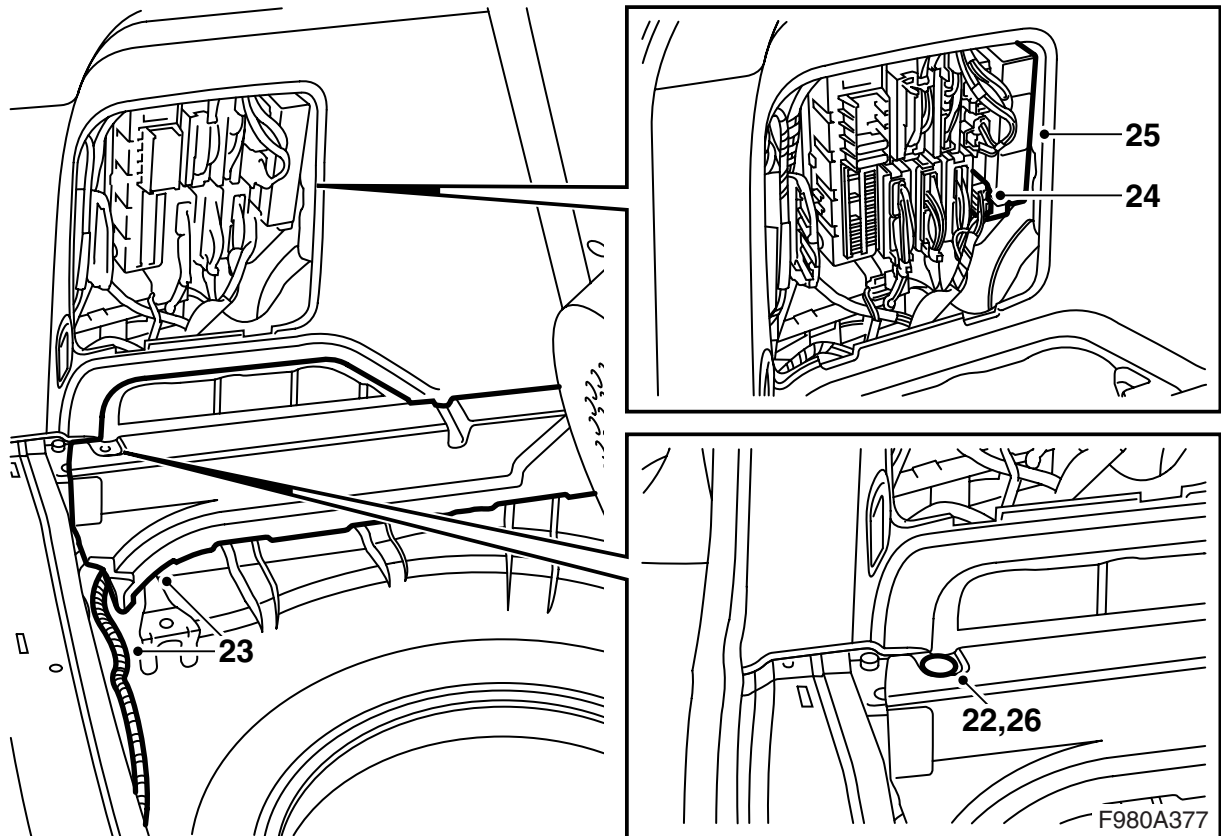
- 17 고무 그로밋을 탈착한다.



- 18 차체의 구멍을 통해 와이어링 하니스를 삽입한다.
- 19 토우바의 왼쪽에 있는 우회전 용접 나사에 와이어링 하니스를 고정한다.
- 20 커넥터 홀더 플레이트에 13핀 커넥터를 장착한다. 커버가 위로 개방되어야 한다.

주의

커넥터와 커넥터 홀더 플레이트 사이의 실은 바르게 장착되어야 하며 어느 쪽으로 구부러지지 않도록 한다.

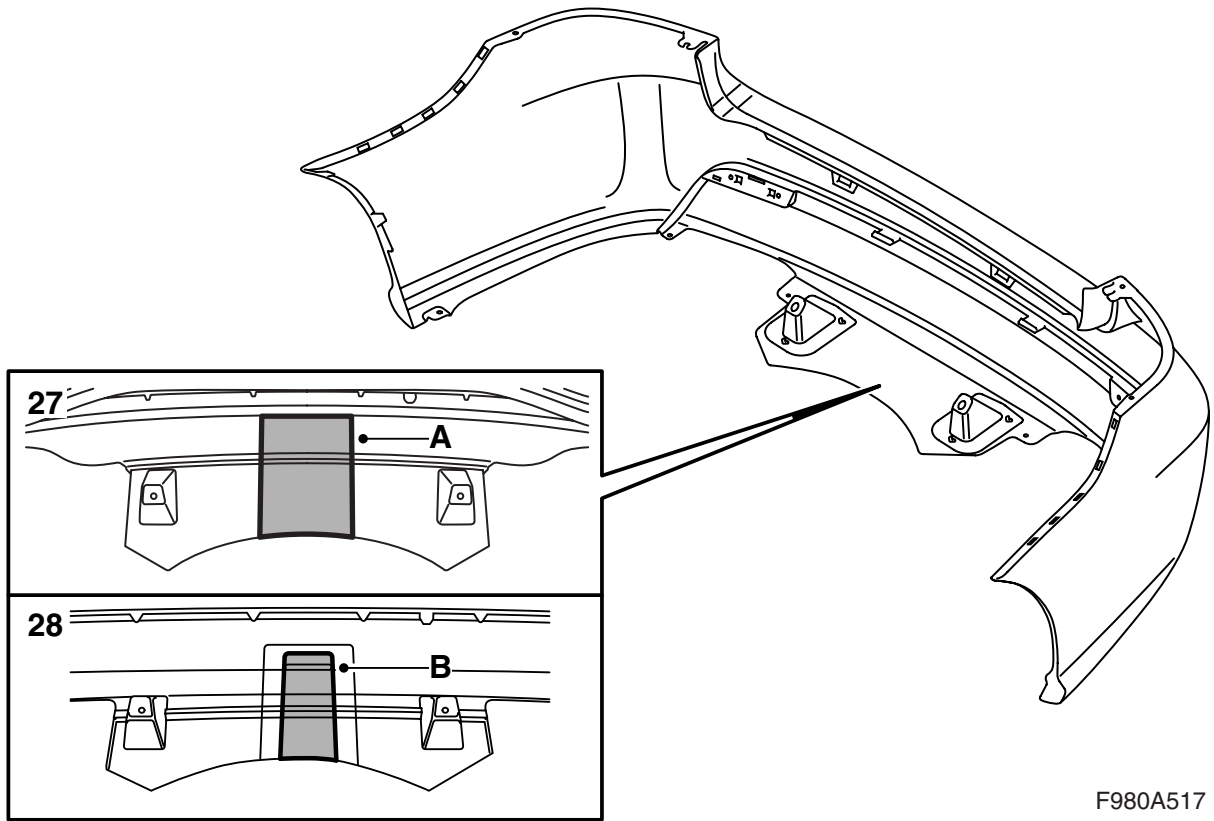


- 21 차를 바닥에 내려놓는다.
- 22 왼쪽에서 포말 플라스틱 블록을 고정하는 클립을 탈거한다.
- 23 포말 플라스틱 블록을 조심스럽게 들어올리고 그 아래로 배선 하니스를 넣는다.
- 24 와이어링 하니스 커넥터를 뒷쪽의 전기 분배함에 연결하고 4개의 케이블 끈으로 와이어링 하니스를 고정한다.

주의

커넥터에 연결되지 않은 사용되지 않은 파란색/흰색 (BU/WH) 케이블은 가장 가까운 곳에 있는 케이블 타이에 배선 하니스와 함께 고정한다.

- 25 트렁크에 있는 퓨즈 센터에 키트의 전자 모듈을 장착하고 위치 8에 퓨즈를 장착한다.
- 26 포말 플라스틱 블록용 클립을 장착한다.



27 M03-07, 범퍼 스킨트 미 장착 차량

표시(A)에 따라 보강재 리브 안의 범퍼 내부에서부터 절단/튕질한다.

28 M06-07, 범퍼 스킨트 장착 차량

표시(B)에 따라 보강재 리브 안의 범퍼 내부에서부터 절단/튕질한다.

⚠ 경고

톱과 칼을 사용할 때는 부상의 위험이 있다. 절단 작업 시 주의한다. 절단 작업을 시작하기 전 범퍼 쉘이 정확하게 위치해 있는지 점검한다. 보호장갑, 보안경 및 귀마개와 같은 보호장비를 사용한다.

⚠ 경고

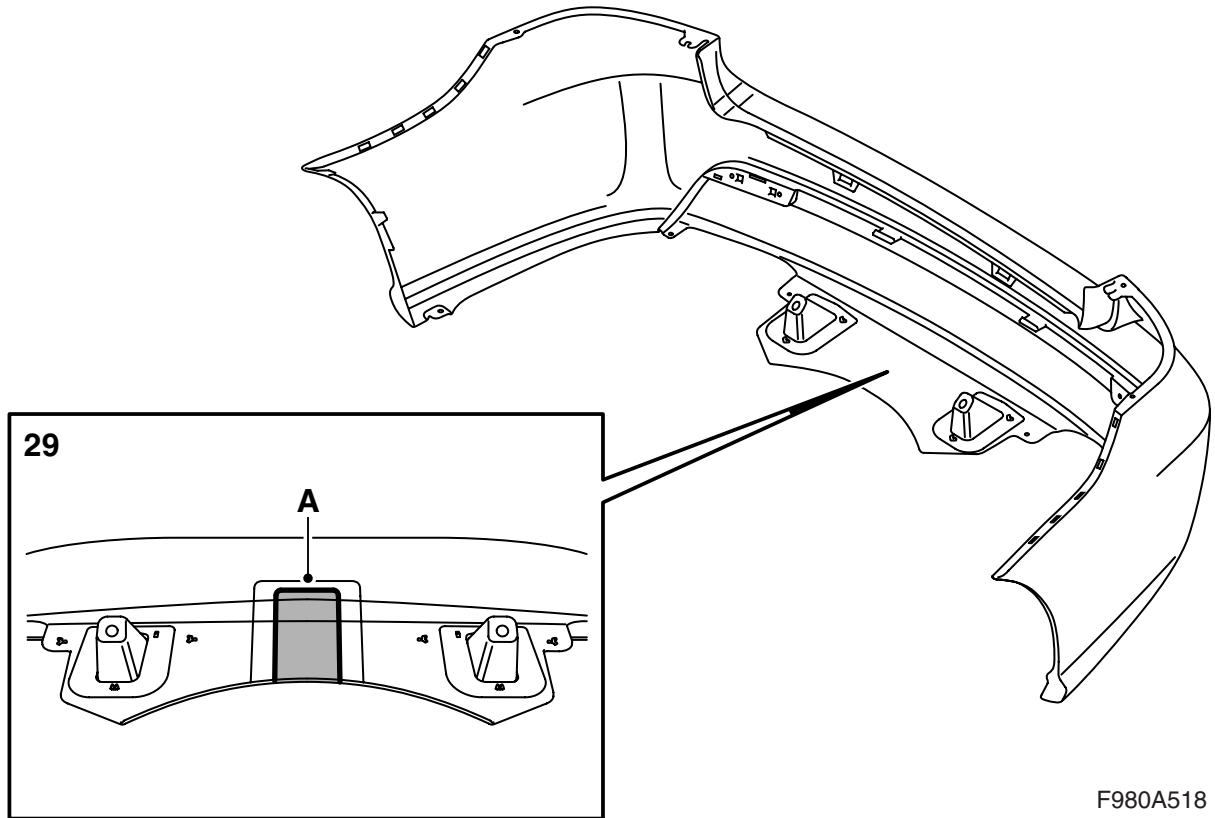
톱과 칼을 사용할 때는 부상의 위험이 있다. 절단 작업 시 주의한다. 절단 작업을 시작하기 전 범퍼 쉘이 정확하게 위치해 있는지 점검한다. 보호장갑, 보안경 및 귀마개와 같은 보호장비를 사용한다.

참고

필요한 경우, 장착 후 견인봉에 컷아웃을 맞춘다. 견인봉과 범퍼 간 약간의 간극이 있는지 점검한다.

참고

필요한 경우, 장착 후 견인봉에 컷아웃을 맞춘다. 견인봉과 범퍼 간 약간의 간극이 있는지 점검한다.



F980A518

29 M08, 범퍼 스커트 미 장착 차량

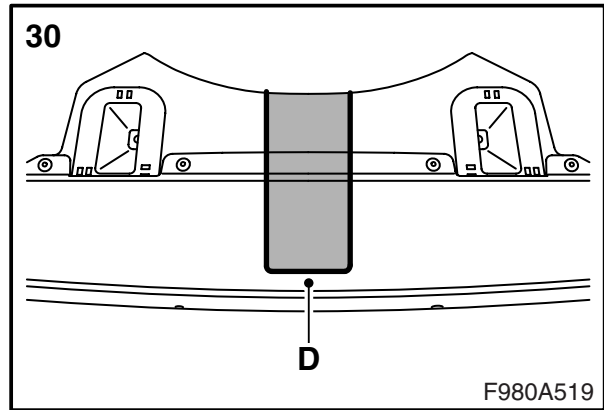
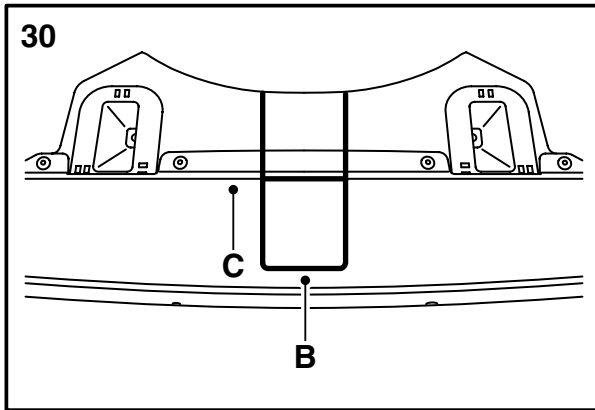
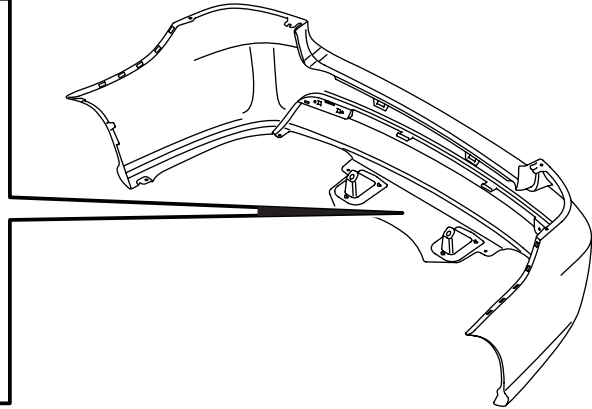
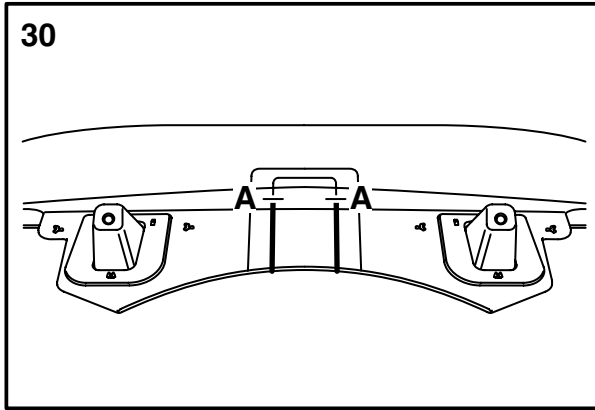
표시(A)에 따라 범퍼 내부에서부터 절단/툽질한다.

⚠ 경고

톱과 칼을 사용할 때는 부상의 위험이 있다. 절단 작업 시 주의한다. 절단 작업을 시작하기 전 범퍼 쉘이 정확하게 위치해 있는지 점검한다. 보호장갑, 보안경 및 귀마개와 같은 보호장비를 사용한다.

참고

필요한 경우, 장착 후 견인봉에 컷아웃을 맞춘다. 견인봉과 범퍼 간 약간의 간극이 있는지 점검한다.



30 M08, 범퍼 스킨트 장착 차량

30.1 템플릿 3을 출력한 후 템플릿을 절단한다.

30.5 표시(D)에 따라 범퍼 스킨트 외부에서부터 톱질한다.

주의

출력한 후 템플릿의 크기가 규정 치수와 일치하는지 점검한다.

출력물을 규정 치수와 일치시킬 수 없는 경우 자신만의 템플릿을 생성한다.

⚠ 경고

톱과 칼을 사용할 때는 부상의 위험이 있다. 절단 작업 시 주의한다. 절단 작업을 시작하기 전 범퍼 셸이 정확하게 위치해 있는지 점검한다. 보호장갑, 보안경 및 귀마개와 같은 보호장비를 사용한다.

참고

템플릿 1 및 2는 탈착식 견인봉에 사용되며, 이 장착 지침의 영향을 받지 않는다.

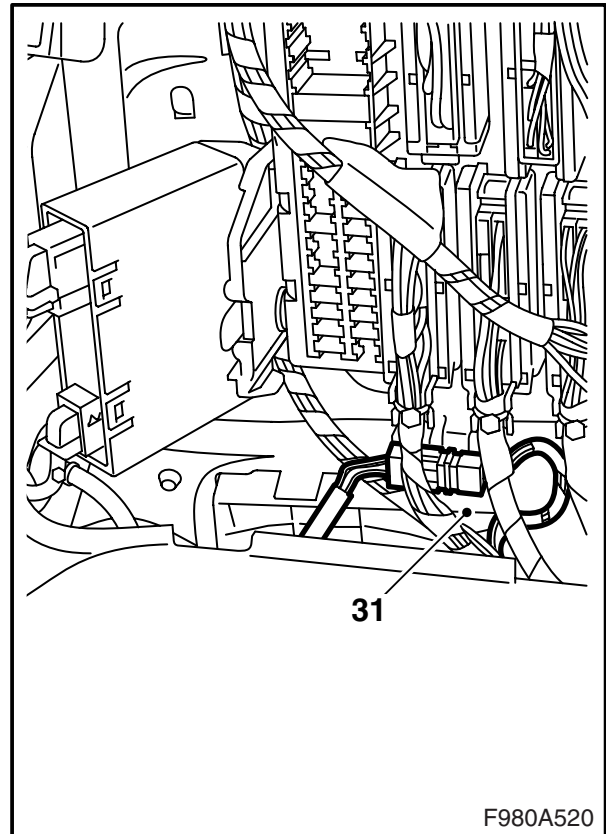
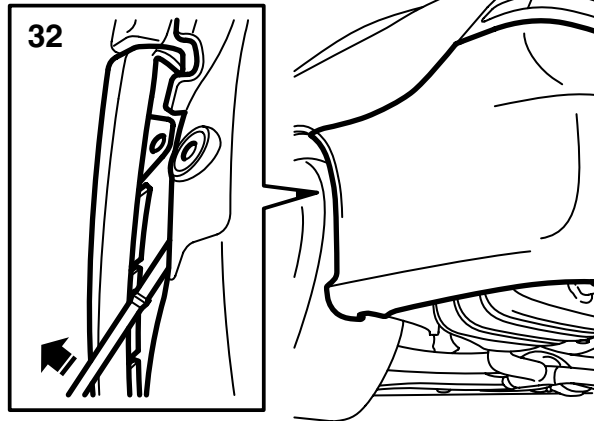
참고

필요한 경우, 장착 후 견인봉에 컷아웃을 맞춘다. 견인봉과 범퍼 간 약간의 간극이 있는지 점검한다.

30.2 내부 표시에 따라 범퍼 내부에서부터 (A)까지 톱질한다.

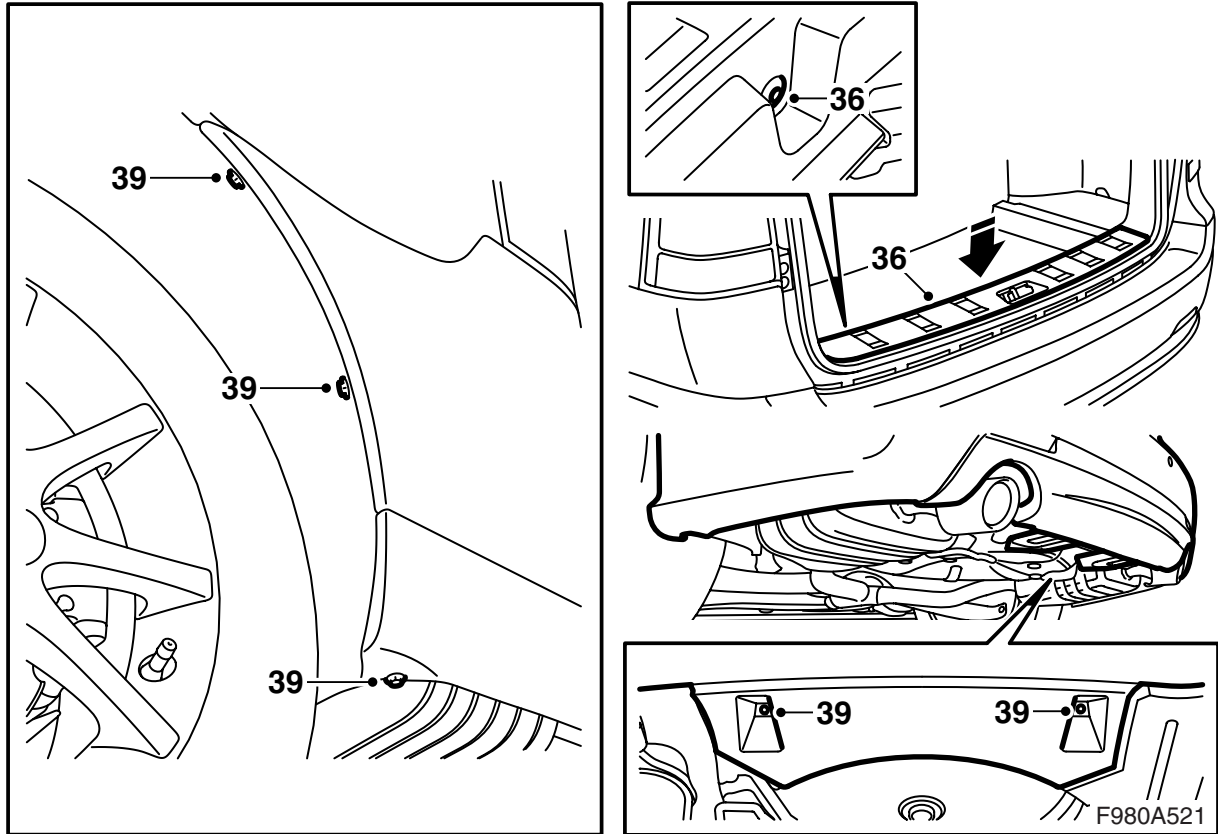
30.3 범퍼를 뒤집는다.

30.4 에지(C)에 대고 범퍼 스킨트 내부에 템플릿 3 (B)를 위치시킨다. 절단한 슬롯과 템플릿 주위의 드로우 간 중심을 조정한다.

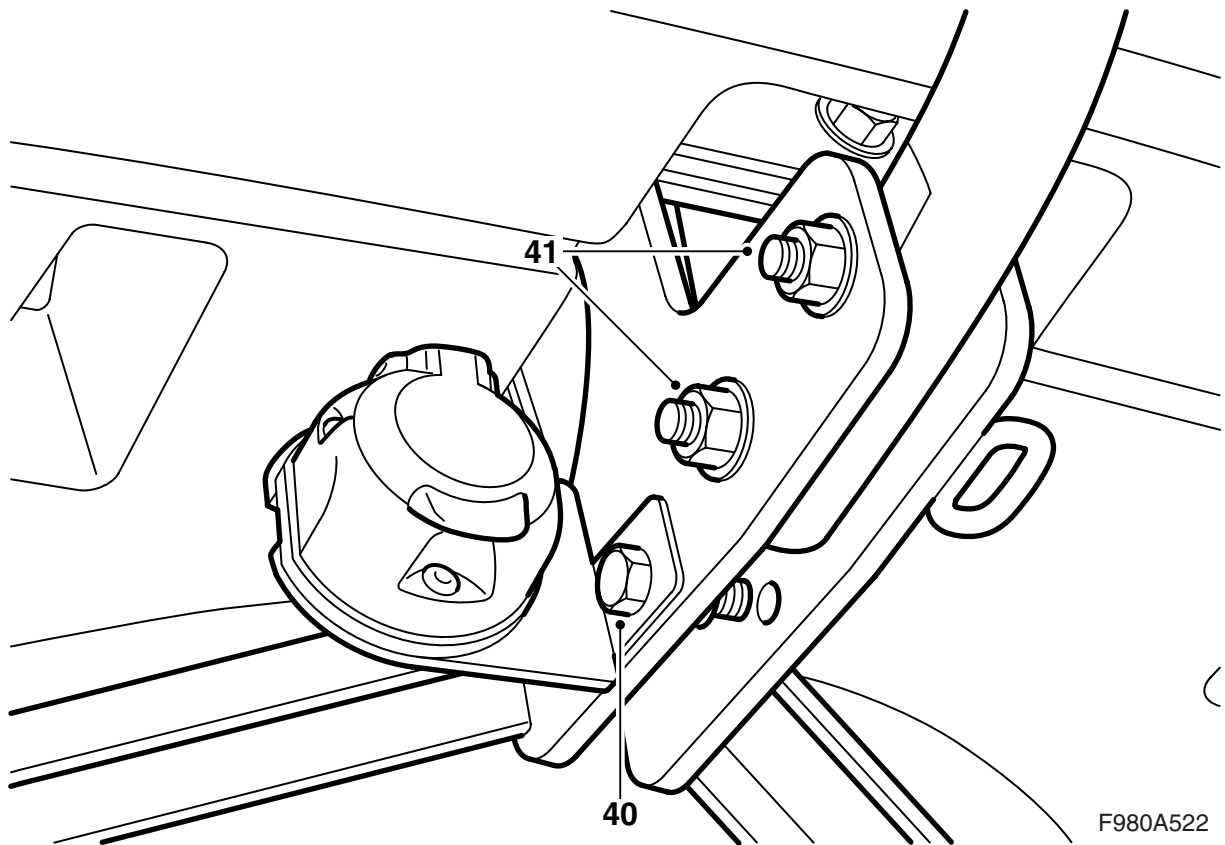


F980A520

- 31 SPA: 커넥터를 삽입하여 연결한다.
- 32 두 개의 범퍼 셀 탭을 홀더 밑에 그리고 휠 아치 라이너와 휠 하우스 홀더 사이의 외측 모서리에 장착한다. 범퍼 셀을 제자리에 밀착시킨다.
- 33 서브우퍼가 있는 M06-07 연식 차량: 짓혀내리고 서브우퍼를 체결한다.
- 34 왼쪽에 바닥부분을 장착한다.
- 35 바닥을 내려 놓는다.



- 36 스키프 플레이트를 장착한다 .
- 37 측면 트림에 커버를 장착한다.
- 38 차량을 들어 올린다.
- 39 뒷 범퍼의 에어 실드를 차체에 고정하는 두 개의 너트를 체결한다. 범퍼 셀을 휠 하우스에 고정하는 나사를 체결한다.



40 커넥터가 달린 커넥터 홀더 플레이트를 도우바에 장착한다.

41 볼 유닛을 차체 브래킷에 장착한다.

주의

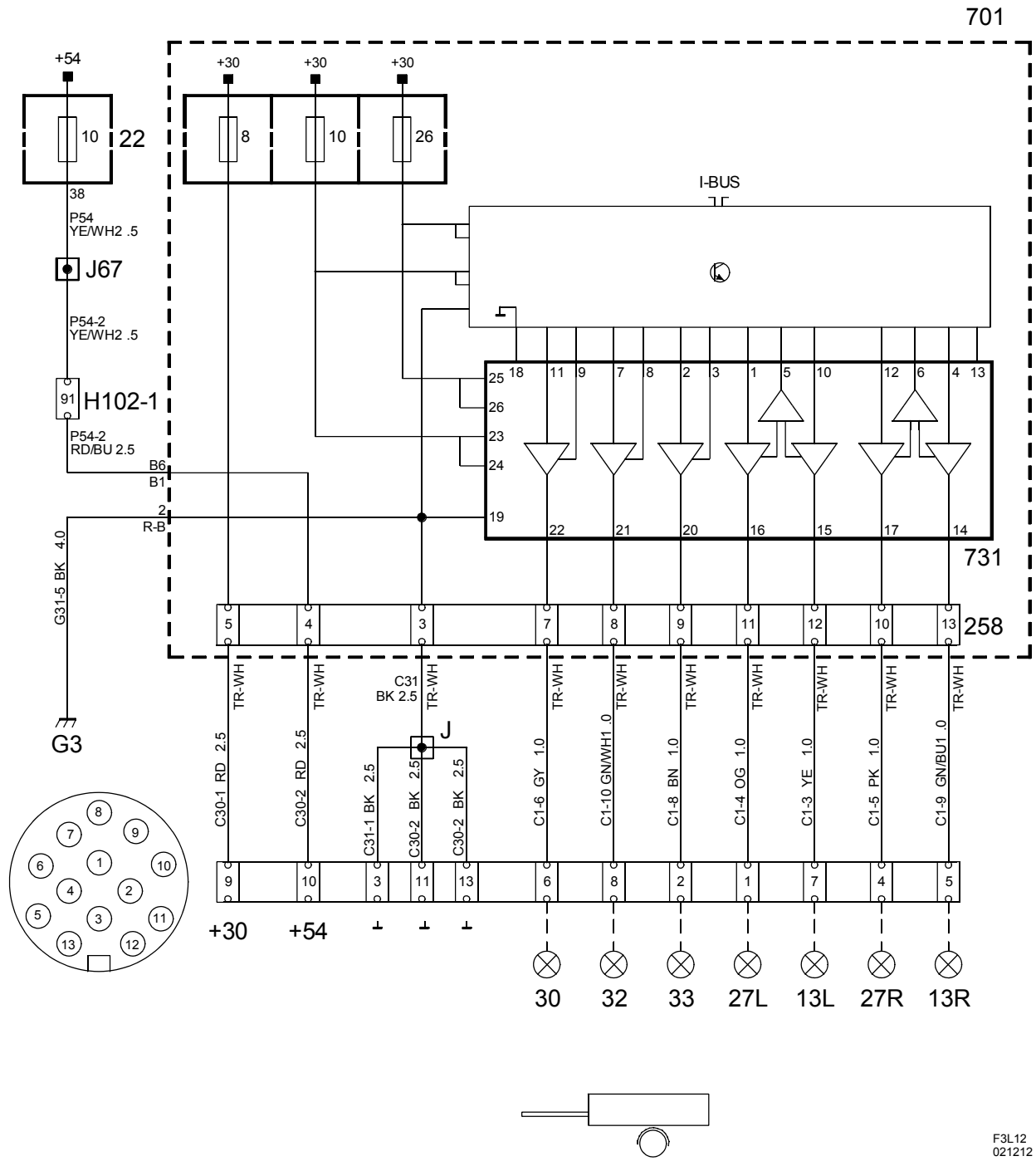
오른쪽에서 나사를 삽입하도록 한다.

체결토크: 90Nm (66.51bf ft).

42 차량을 내리고 범퍼의 상태를 점검한다. 필요하면 조정한다.

43 설명서의 해당된 페이지를 조심스럽게 빼내 설치 설명서와 함께 고객에게 전해준다.

전기 회로도



F3L12
021212

구성품 명칭

번호	이름 위치
구성품	
13	램프, 주차등, 트레일러에
22	메인 퓨즈 박스, 계기판, 왼쪽 도어 옆 계기판의 단부에
27	램프, 방향지시등, 트레일러에
30	램프, 브레이크등, 트레일러에
32	램프, 후진등, 트레일러에
33	램프, 후미 안개등, 트레일러에
258	연결, 토우바 배선 하니스, 트렁크의 메인 퓨즈 박스에
701	메인 퓨즈 박스, 트렁크, 왼쪽 리어 휠 하우스 뒤 벽에
731	제어 모듈, 트레일러 연결, 트렁크의 메인 퓨즈 박스에
102 핀 커넥터	
H102-1	왼쪽 A 필터 아래
크립프	
J	13 핀 커넥터에서 약 160mm 지점
J67	LHD: 왼쪽 앞 바닥 조명 분기에서 커 넥터 H102-1 쪽으로 약 150mm 지점 RHD: 접지점 G40 의 분기에서 접지점 G41 쪽으로 약 50mm 지점
접지점	
G3	왼쪽 콤비네이션 램프 아래 트렁크에

사용 설명서

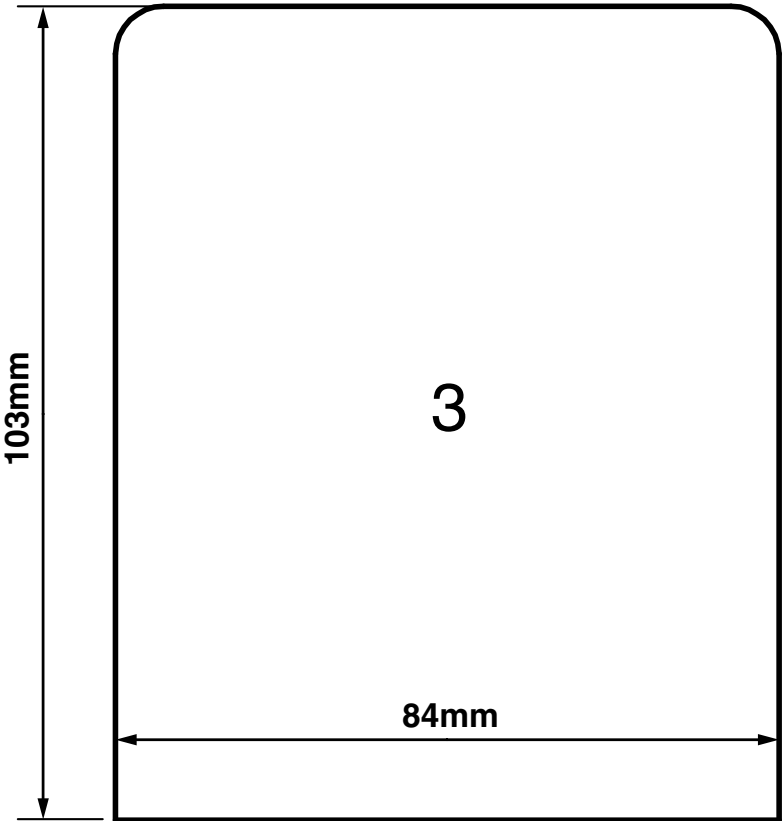
(차량의 사용 설명서에 보관)

주의

트레일러에 표준 외부 램프 외 다른 한 개의 전기 장비를 설치했고 (예를 들어 내부 조명 또는 팬) 트레일러의 커넥터를 통해 차량에 연결되어 있으면 별도로 전압이 인가되도록 ISO 11446에 준한 13핀 커넥터를 장착해야 한다.

SPA가 설치된 차량: SPA 시스템은 거리를 측정할 때 토우바의 거리를 보상한다.

템플릿 3



F980A516