



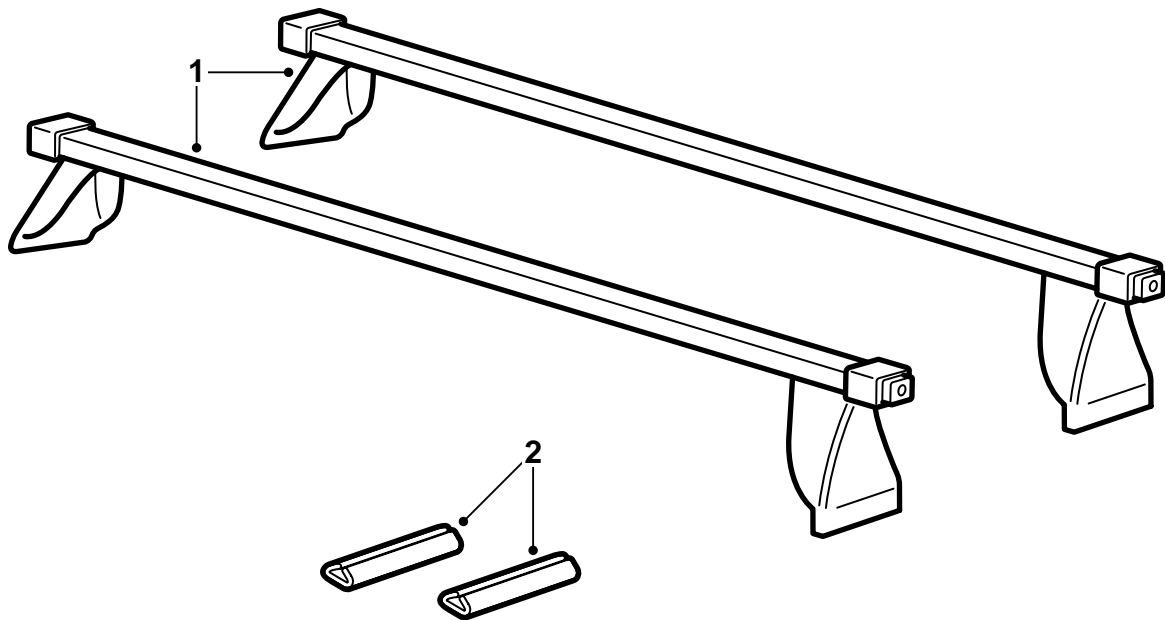
SAAB

**MONTERINGSANVISNING · INSTALLATION INSTRUCTIONS
MONTAGEANLEITUNG · INSTALLATIONS DE MONTAGE**

Saab 900 M94-, Saab 9000 M85-, Saab 9-3

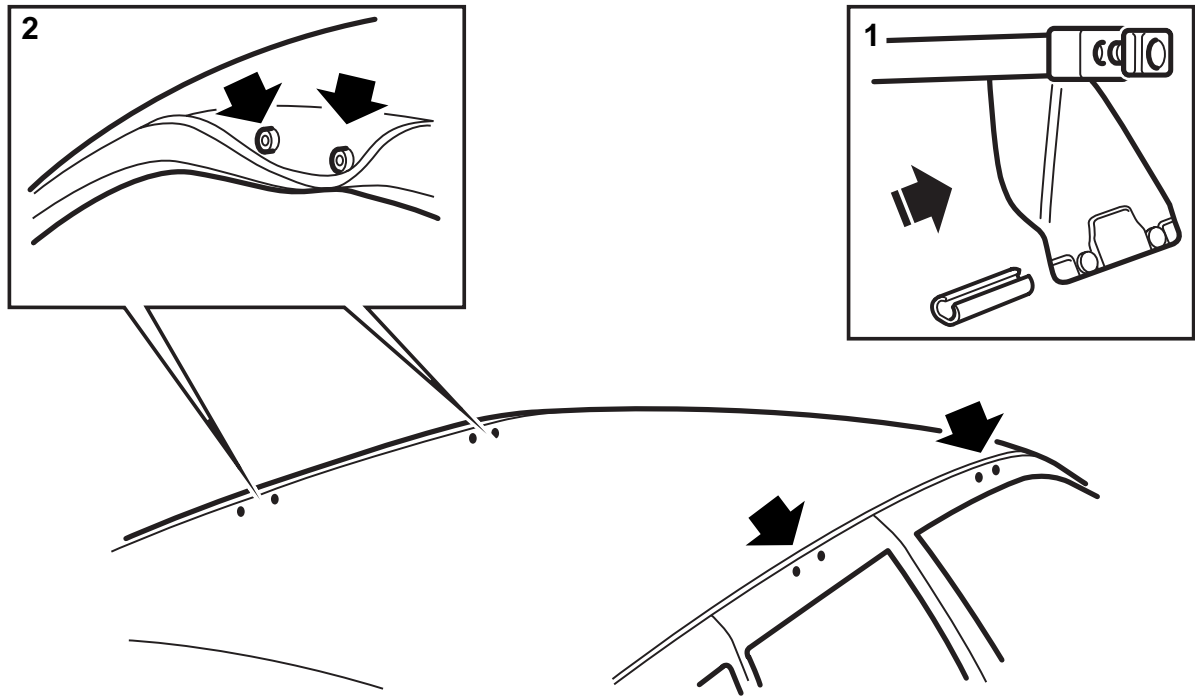
화물 홀더

Accessories Part No.	Group	Date	Instruction Part No.	Replaces
400 100 392 400 100 400 400 100 384	8:91-8	Oct 98	86 77 056	75 01 25 Feb 93



D980A114

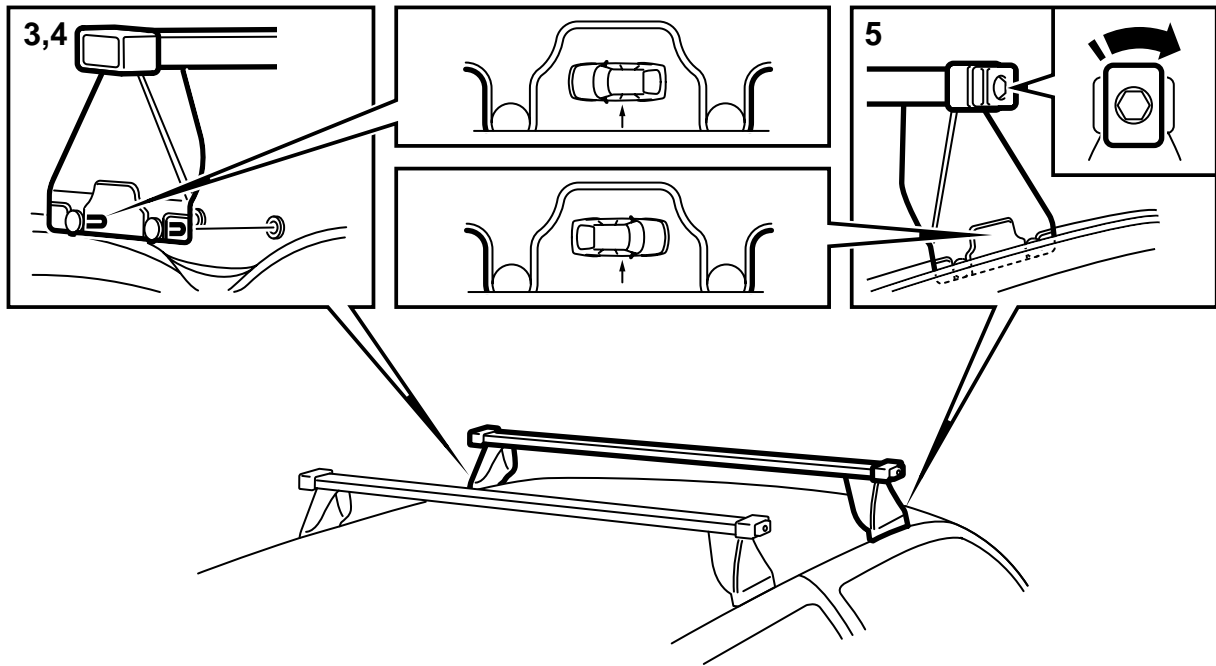
- 1 화물 홀더(2x)
- 2 플라스틱 커버 (2x)



D980A115

Saab 900 5D, 9000, 9-3 5D

- 1 조정이 가능한 서포트에 플라스틱 커버를 씌워 (체결 노브를 옆으로) 화물 홀더를 장착할 때 보호 페인트를 보호한다.
- 2 차량의 모든 도어를 연다.
고무 스트립을 젖혀놓고 루프 측면에 있는 고정 구멍을 찾는다.



D980A116

3 루프에 화물 홀더를 고정된 서포트를 작업자 쪽으로 하여 위치시킨다. 루프에서 서포트를 위로 약간 올려 잡아 보호 페인트가 손상되지 않도록 한다.

고무 스트립을 걸쳐 고정된 서포트의 핀을 고정 구멍에 밀어 넣는다.

주의

Saab 900과 9-3의 화물 홀더에는 루프에 서포트 위치를 나타내는 그림이 표시되어 있다. 그림 참조.

이 쪽의 도어를 조심스럽게 닫아 서포트가 그대로 있게 한다.

4 차의 다른 쪽에 가서 조정할 수 있는 서포트에서 플라스틱 커버를 제거한다.

고무 스트립을 걸쳐 고정된 서포트의 핀을 고정 구멍에 밀어 넣는다.

도어를 조심스럽게 닫는다.

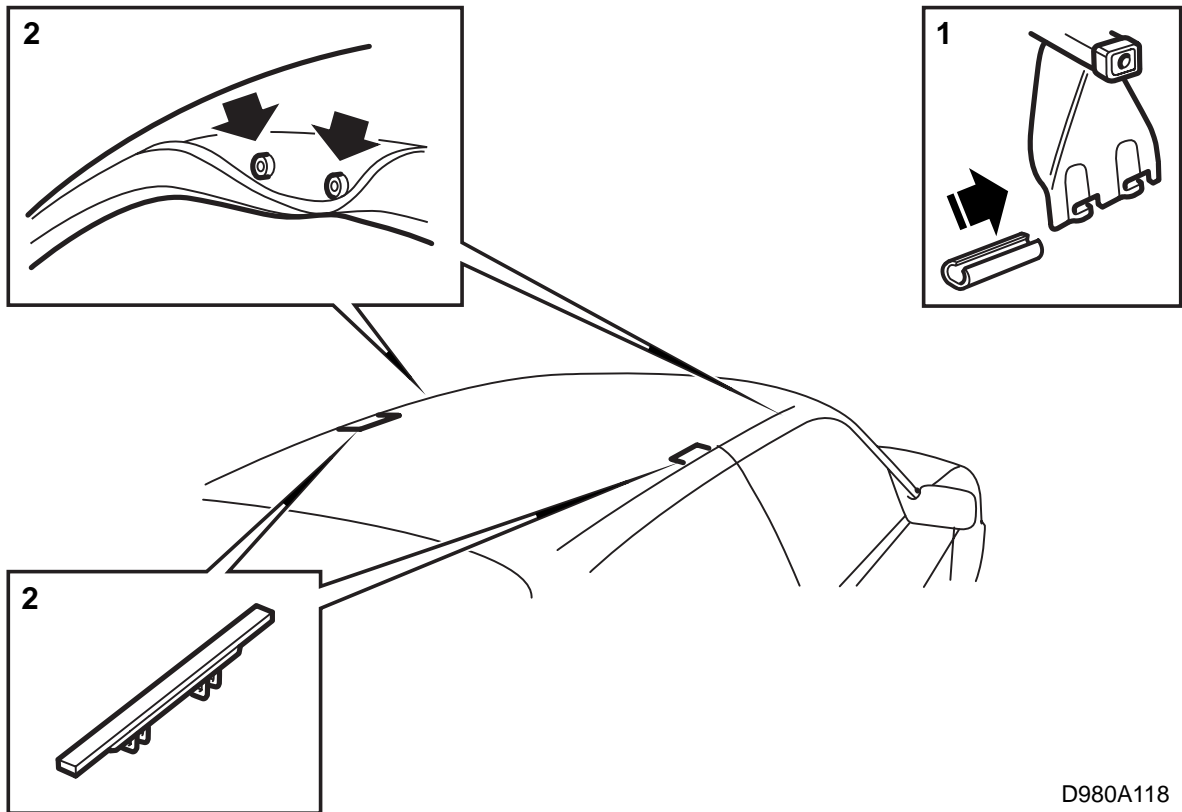
5 화물 홀더의 바깥쪽 끝에 있는 체결 노브를 시계 방향으로 돌려 화물 홀더를 고정한다.

손으로 조인다.

6 탈착은 역순으로 한다.

Saab 9000 도움말: 다음 장착을 용이하게 하기 위해 홀더에 "앞"과 "뒤"를 표시한다.

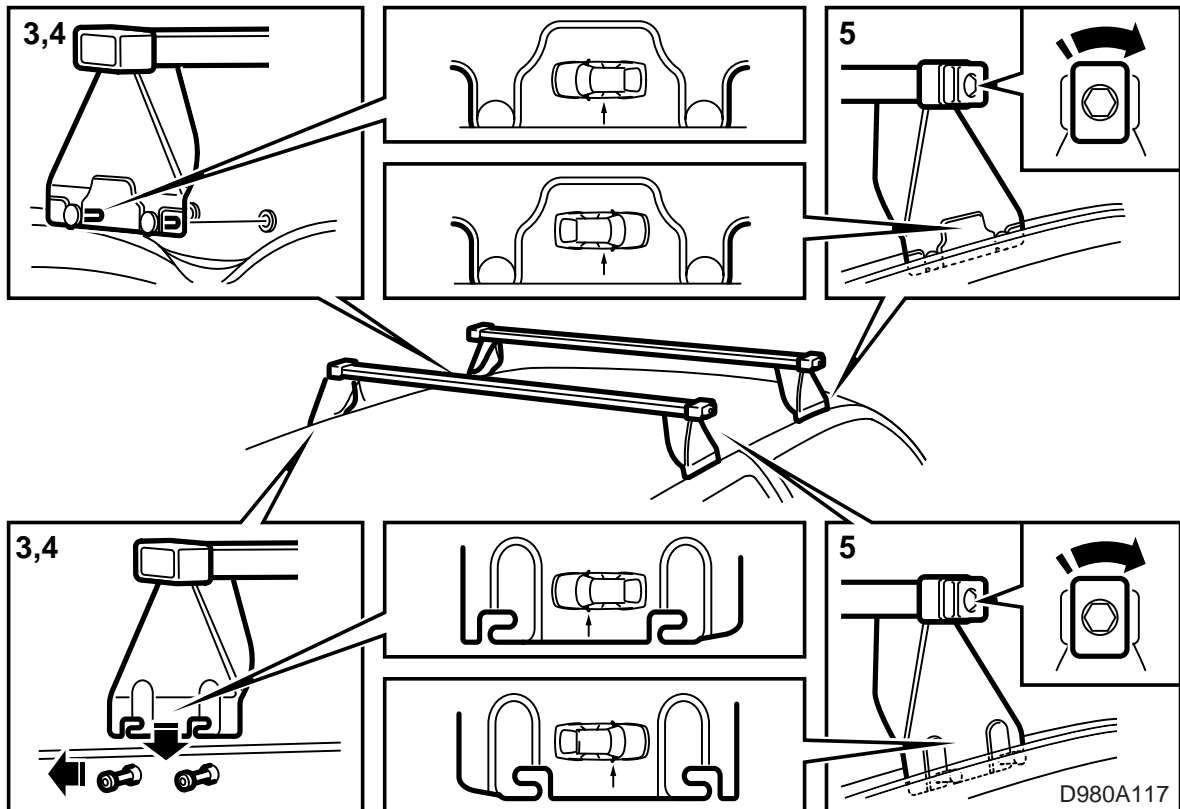
7 차량에 장착 설명서를 비치한다.



D980A118

Saab 900 3D, 9-3 3D

- 1 조정이 가능한 서포트에 플라스틱 커버를 씌워 (체결 노브를 옆으로) 화물 홀더를 장착할 때 보호 페인트를 보호한다.
- 2 차의 도어를 연다.
고무 스트립을 벗겨내고 루프의 앞 측면에 있는 고정 구멍을 찾는다.
뒤 마운팅용 보호 커버를 탈착한다.



3 루프에 화물 홀더를 고정된 서포트를 작업자 쪽으로 하여 위치시킨다. 루프에서 서포트를 위로 약간 올려 잡아 보호 페인트가 손상되지 않도록 한다.

앞 화물 홀더: 앞 마운팅용 고무 스트립을 찢히고 고정 구멍에 고정 서포트 핀에 밀어 넣는다.

뒤 화물 홀더: 뒤쪽 마운팅에 있는 핀 위에 서포트를 밀어 내린 후 앞으로 민다.

주의

Saab 900과 9-3의 화물 홀더에는 루프에 서포트 위치를 나타내는 그림이 표시되어 있다. 그림 참조.

이 쪽의 도어를 조심스럽게 닫아 서포트가 그대로 있게 한다.

4 차의 다른 쪽에 가서 조정할 수 있는 서포트에서 플라스틱 커버를 제거한다.

앞 화물 홀더: 앞 마운팅용 고무 스트립을 찢히고 고정 구멍에 고정 서포트 핀에 밀어 넣는다.

뒤 화물 홀더: 뒤쪽 마운팅에 있는 핀 위에 서포트를 밀어 내린 후 앞으로 민다.

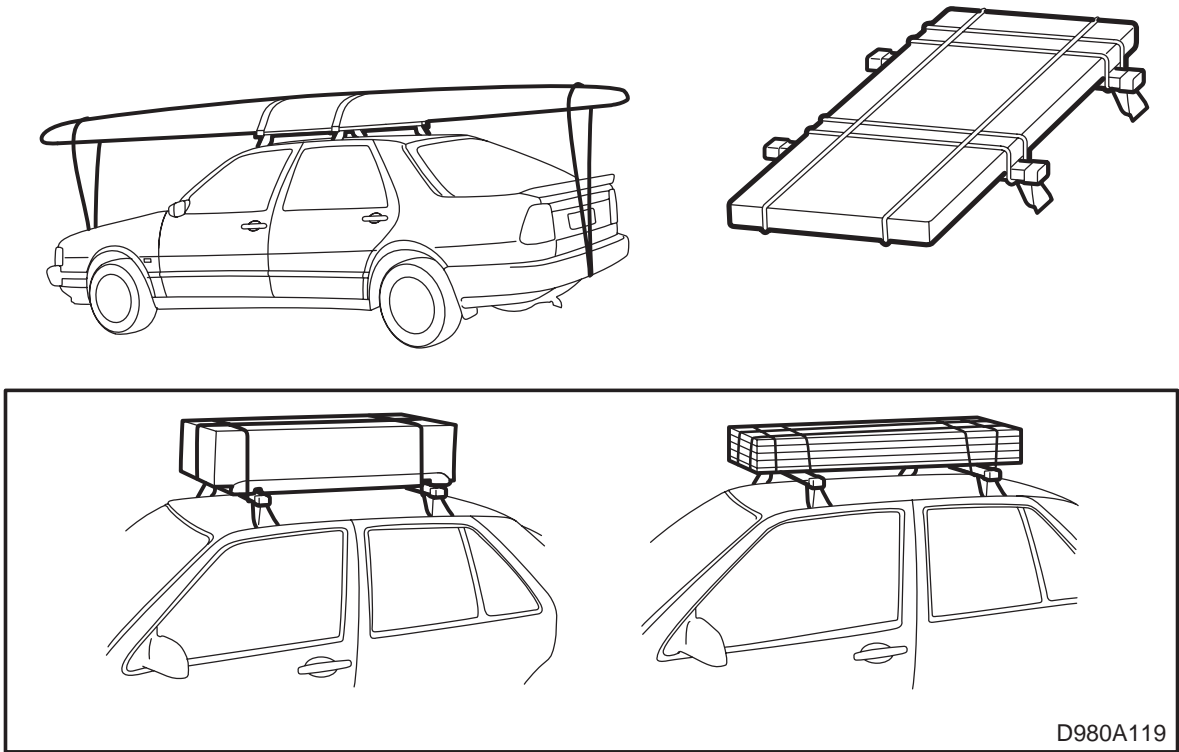
도어를 조심스럽게 닫는다.

5 화물 홀더의 바깥쪽 끝에 있는 체결 노브를 시계 방향으로 돌려 화물 홀더를 고정한다.

손으로 조인다.

6 탈착은 역순으로 한다.

7 차량에 장착 설명서를 비치한다.



루프에 화물을 싣고 운행할 때

- 한쌍에 최대 적재량은 화물 홀더 5kg를 포함하여 100kg이고 무게가 고르게 나누어져 있어야 한다.
- 화물이 움직이거나 풀려 상해를 입히지 않도록 운전자가 책임을 져야 한다.
- 완전히 잠겨지는 텐서너가 있는 탄력성 벨트 같은 완전한 고정 도구를 사용한다. 한쌍의 스키 이상 무게의 화물에 고무 밴드 또는 로프를 사용하지 않는다.
- 직진 위치에도 화물이 완전히 묶어져 있도록 한다. 이것은 가로로 묶음과 동일하게 매우 중요하다.

- 긴 화물은 차의 범퍼 또는 앞뒤 견인 고리에 묶어야 한다.
- 화물이 차의 뒤에 1m이상 나가거나 차의 앞으로 조금이라도 나가면 화물에 경고 형질이나 이와 유사한 것으로 확연하게 표시한다.
- 차량의 화물 홀더를 길고 무거운 화물을 운송할 때 사용하려면 운행 속도를 여기에 맞춰 줄여야 한다. 110km/h 이상 절대로 운행해서는 안 된다. 차량의 루프와 화물 홀더에 너무 큰 저항을 주게 되기 때문이다.
- 가끔 멈추어서 화물을 점검하고 필요 시 묶어 놓은 것을 조인다.