



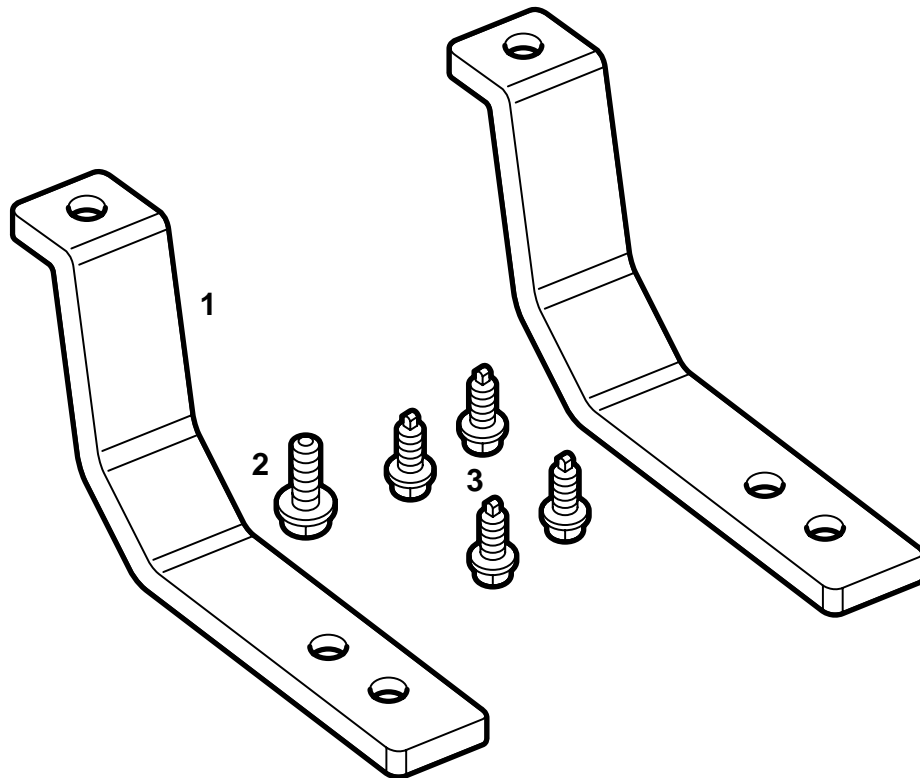
SAAB

**MONTERINGSANVISNING · INSTALLATION INSTRUCTIONS
MONTAGEANLEITUNG · INSTALLATIONS DE MONTAGE**

Saab 900 M94-, Saab 9-3

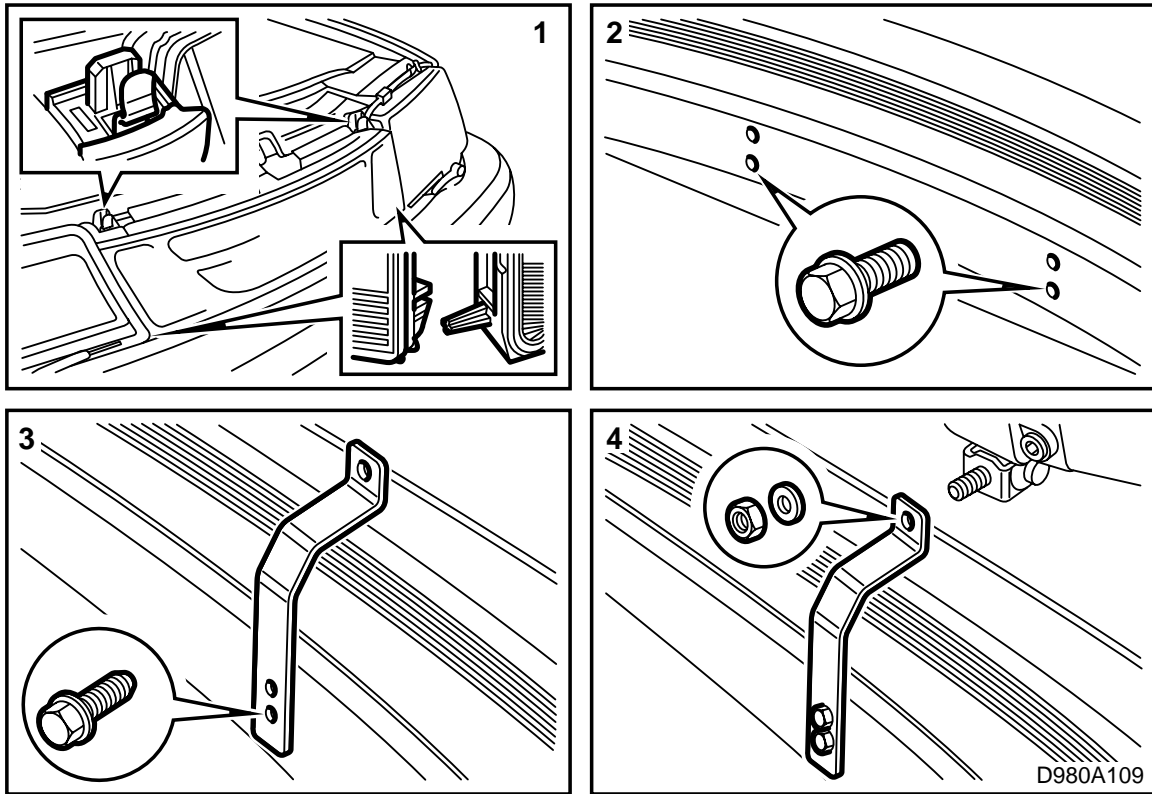
보조 등 마운팅

Accessories Part No.	Group	Date	Instruction Part No.	Replaces
400 100 582	3:51-24	Sep 98	86 77 437	75 01 82 Dec 92



D980A108

- 1 마운팅, 좌우측 (2개)
- 2 탭타이트 나사
- 3 나사 (4개)



- 1 그릴을 탈착한다.
- 2 범퍼의 안쪽에 있는 네 개의 구멍에 나사산을 만들기 위해 탭타이트 나사를 사용한다.
- 3 네 개의 나사로 마운팅을 설치한다.

주의

마운팅은 좌우측 표시가 되어 있다.

- 4 마운팅에 보조등을 장착한다.
그릴을 원위치에 장착한다.
- 5 와이어링 하니스를 연결한다.
- 6 보조등을 조절하고 꼭 조인다.