



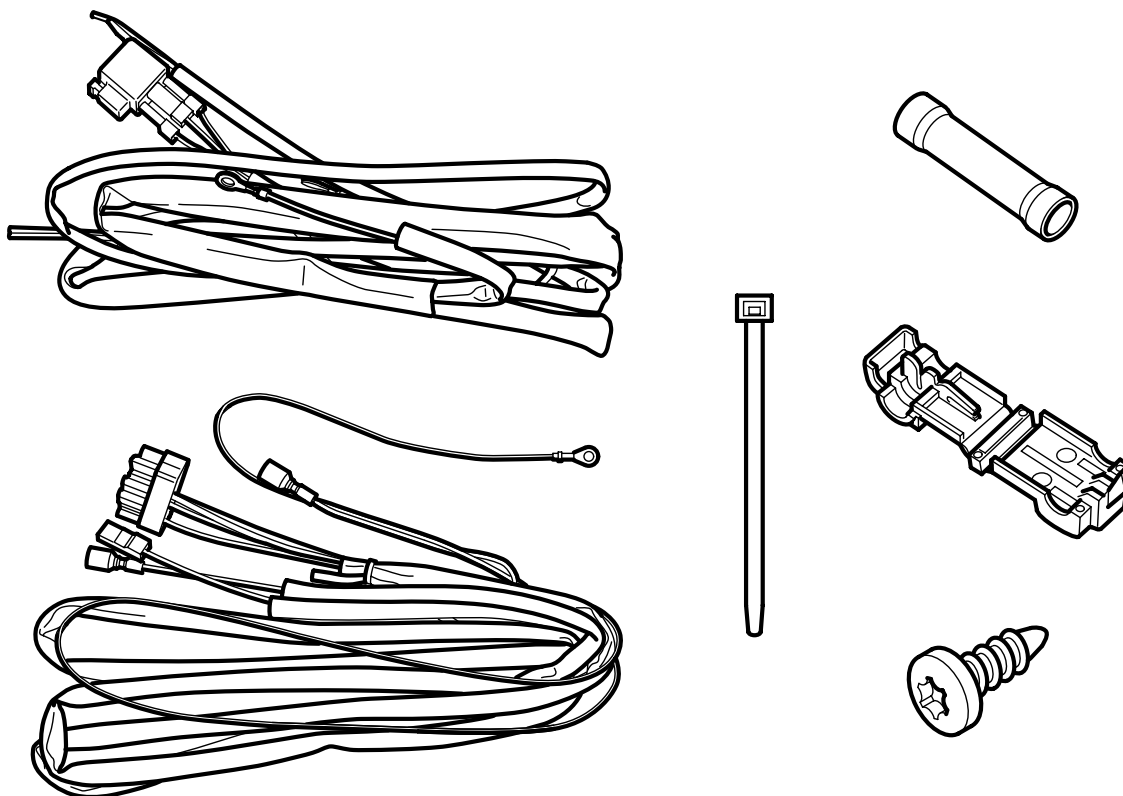
SAAB

**MONTERINGSANVISNING · INSTALLATION INSTRUCTIONS
MONTAGEANLEITUNG · INSTRUCTIONS DE MONTAGE**

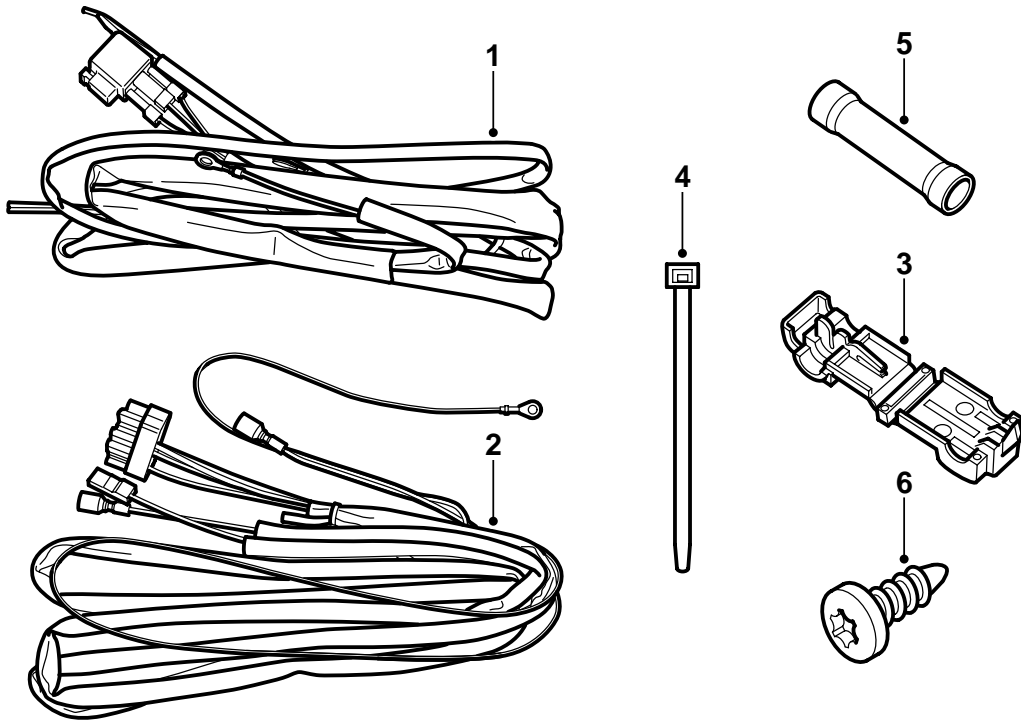
Saab 900 M94-, Saab 9-3

보조 램프용 와이어링 하니스

Accessories Part No.	Group	Date	Instruction Part No.	Replaces
400 100 871	3:51-25	Oct 99	86 78 823	86 78 823 Jul 99

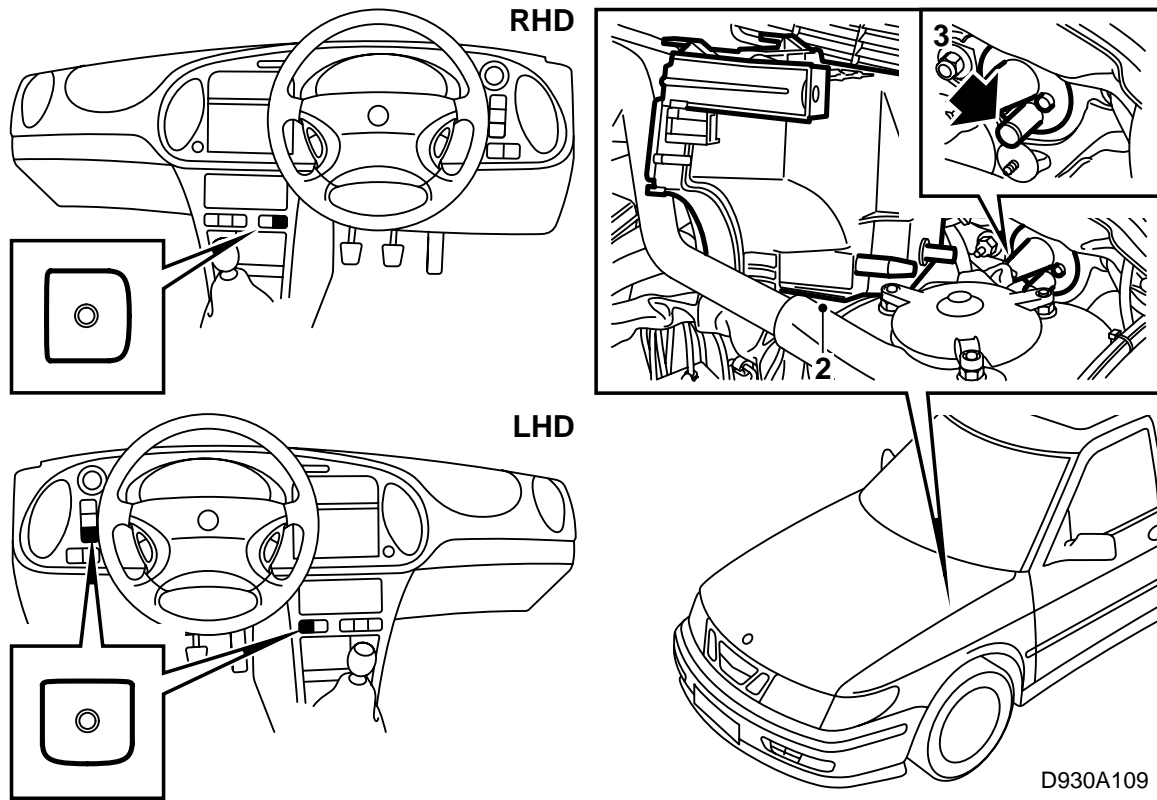


D930A107



D930A108

- 1 전류공급 와이어링 하니스
- 2 와이어링 하니스 공급부
- 3 브리지 (2x)
- 4 케이블 타이 (5x)
- 5 조인트 파이프 (4x)
- 6 나사

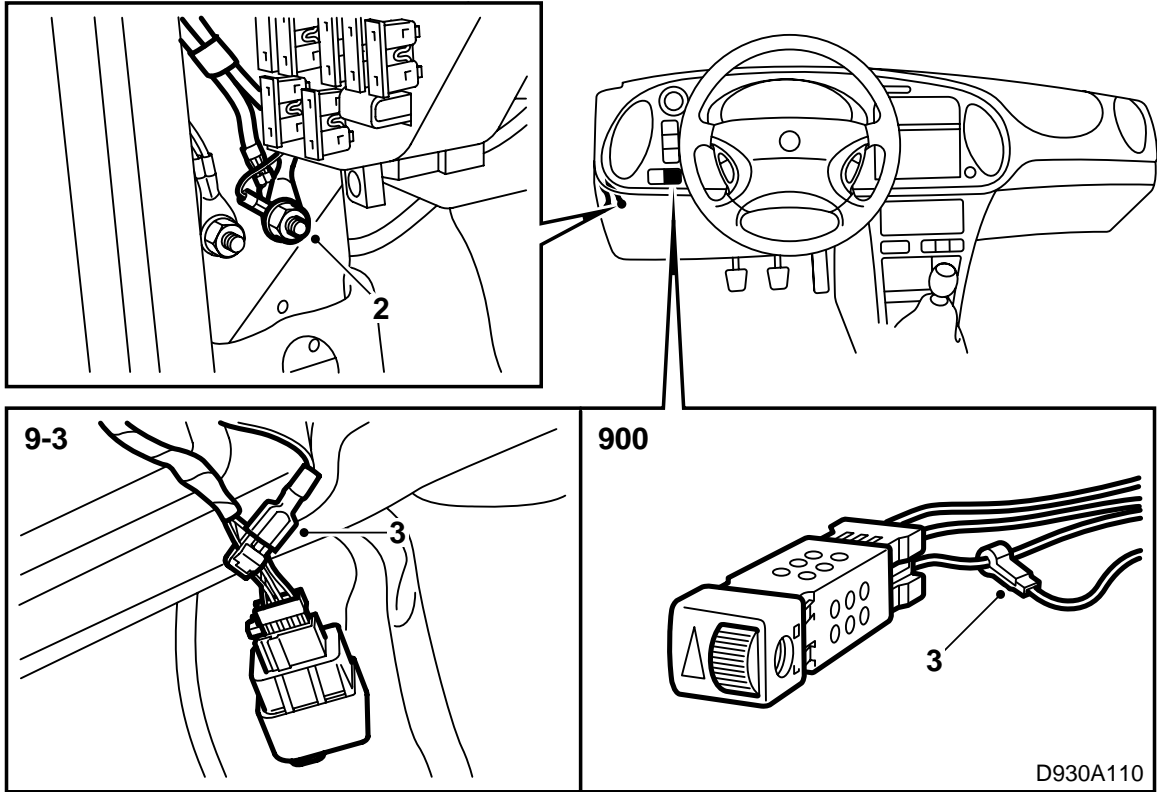


그림에는 권장하는 스위치 위치가 표시되어 있다.

- 1 **LHD:** 계기판의 하부, 에어 덕트 그리고 핸들 아래 무릎 보호대를 탈착한다.

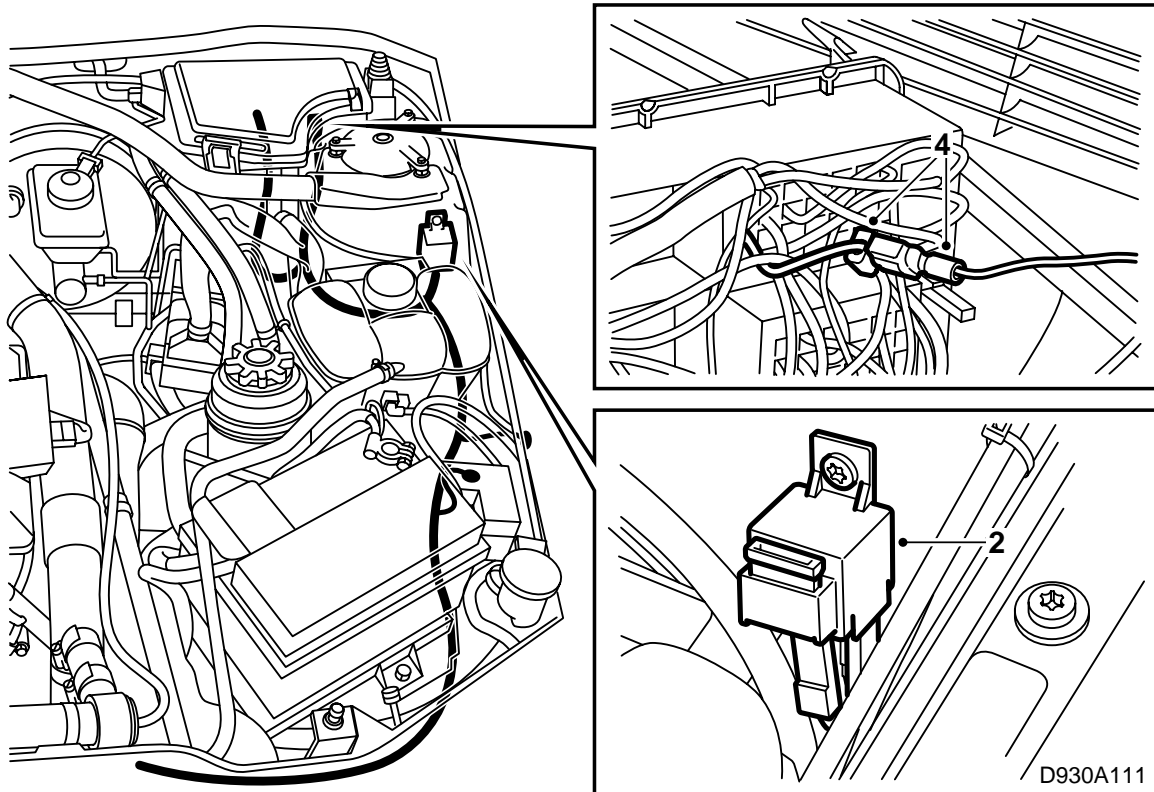
RHD 센터콘솔 위치: 글러브 박스를 탈착한다.

- 2 배터리의 마이너스 케이블을 분리하고 엔진실의 앞쪽 퓨즈 박스를 탈착한다.
- 3 퓨즈 박스 뒤에 실내로 연결된 고무 그로밋이 있다. 가장 큰 고무 플러그를 잘라낸다.



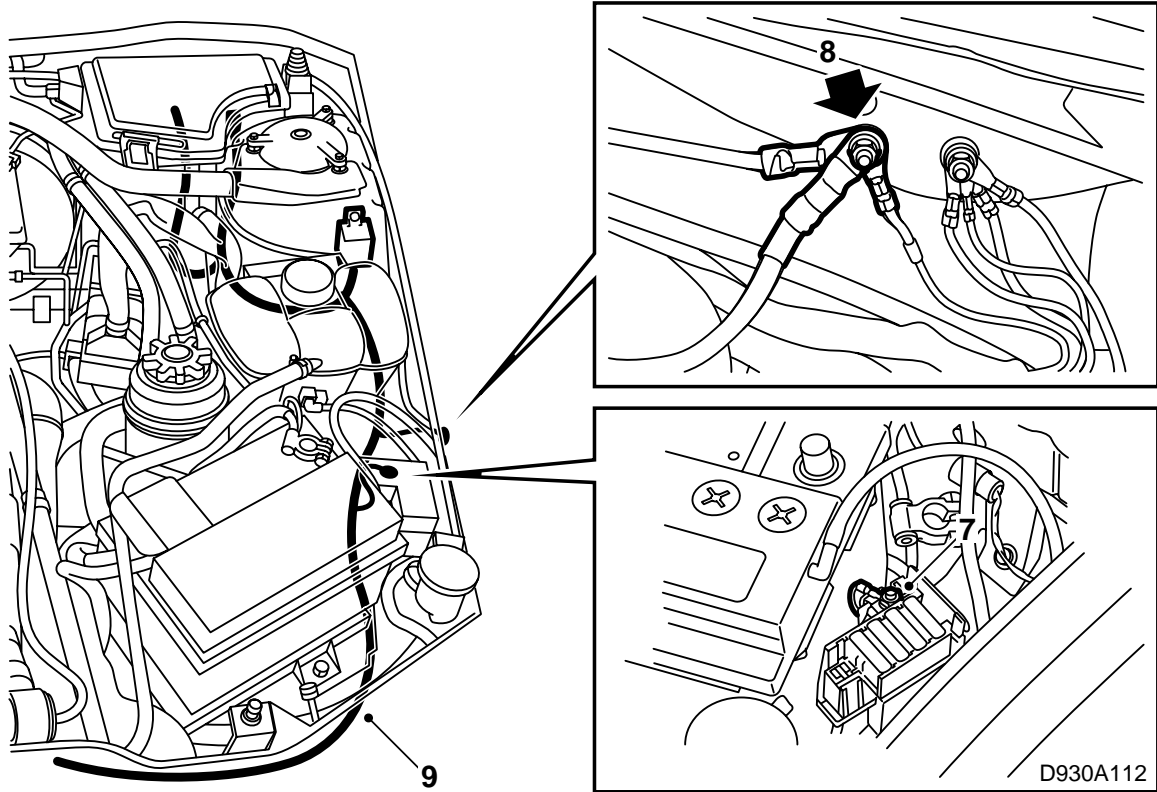
실내에서 작업

- 1 실내에서 엔진실로 그로밋을 통해 노란색과 파랑색 케이블을 넣는다. 금속 와이어를 사용한다.
- 2 **LHD:** 검정색 접지선은 매트 (G35) 뒤 계기판 아래 운전자측 도어 옆에 있는 접지점으로 배치한다. 노란색 마크가 없는 접지점이다.
RHD 센터콘솔 위치 : 검정색 접지선은 매트 (G35) 뒤 계기판 아래 승객측 도어 옆에 있는 접지점으로 배치한다. 노란색 마크가 없는 접지점이다.
- 3 회색/빨간색 케이블은 스위치 조명에 사용된다.
 패널 위치에서 케이블을 리어스텟에 점퍼연결한다. 연결핀5(Saab 900) 또는 핀3(Saab 9-3).
 센터콘솔 위치에서 케이블을 난방식 앞좌석용 스위치의 연결핀 1에 점퍼 연결한다.
- 4 패널의 블라인드 버튼을 빼내고 새 버튼에 선을 연결하고 장착한다.



엔진실 내 작업

- 1 보조 램프용 와이어링 하니스는 엔진실의 왼쪽에 와야 한다.
- 2 퓨즈와 릴레이 그리고 릴레이 홀더는 팽창 탱크 뒤 맥퍼슨 스트럿식 서스펜션에 장착한다.
- 3.5mm 드릴로 구멍을 뚫는다.
- 3 퓨즈 상자의 그로밋을 분리하고 실내에서 연결된 케이블과 전류 공급용 케이블 끝을 퓨즈 상자의 와이어링 하니스를 따라 배치한다.
- 4 납작한 핀이 장착된 파랑색 케이블을 다음과 같이 **E** 위치에 있는 램프 컨트롤에 점프 연결한다.
 - 스포츠 라이트 작동은 연결 56a에
 - 앞쪽 안개등 작동은 연결 56b에
- 5 퓨즈 상자의 릴레이 홀더 및 그로밋을 원위치에 장착하고 서스펜션에 릴레이 홀더를 조인다.



엔진실 내 작업 (계속)

- 6 팽창 탱크의 옆으로 와이어링 하네스를 넣어 맥시 퓨즈 홀더로 간다.
- 7 맥시 홀더에 링슈 케이블을 장착한다.
- 8 접지선을 배터리 옆 앞쪽 접지에 장착한다.
- 9 스포트 라이트 또는 앞 안개등 장착 위치에 와이어링 하네스를 배치한다.
네 개의 조인트 파이프를 사용하여 와이어링 하네스에 램프를 연결한다.
- 10 노출된 장소에 케이블 타이로 와이어링 하네스를 고정한다.
- 11 기능을 점검한다.
- 12 모든 탈착한 부분을 원위치에 장착한다.

보조 램프용 와이어링 하니스

