



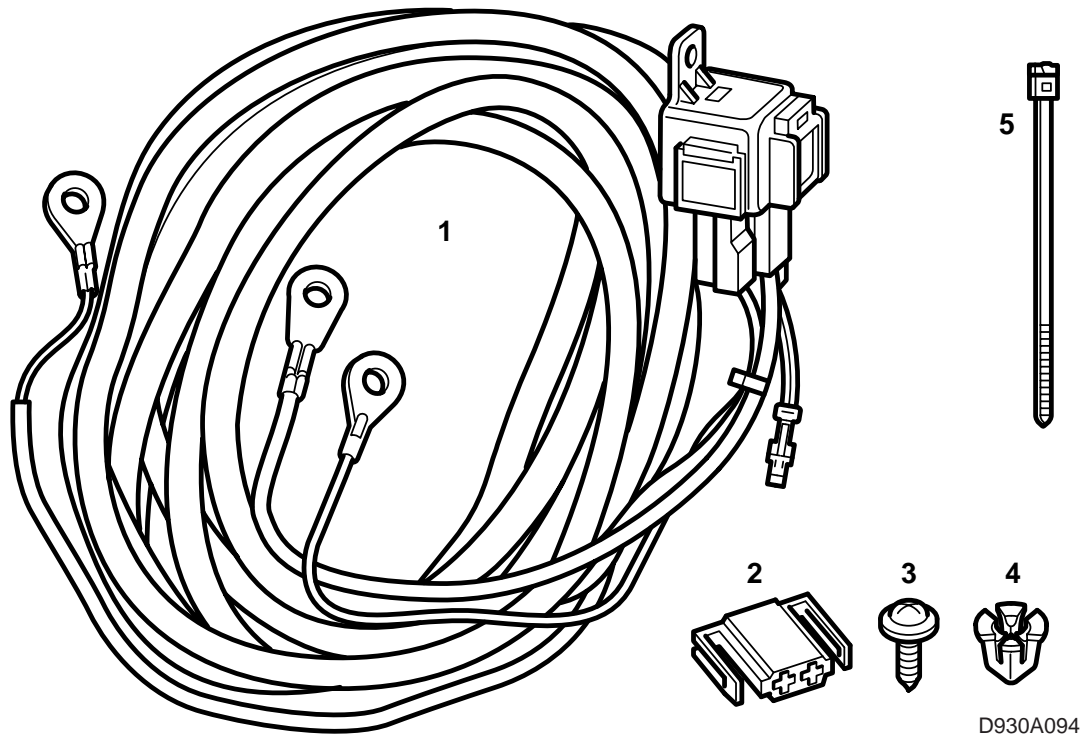
SAAB

**MONTERINGSANVISNING · INSTALLATION INSTRUCTIONS
MONTAGEANLEITUNG · INSTALLATIONS DE MONTAGE**

Saab 900 M94-, Saab 9000 M85-

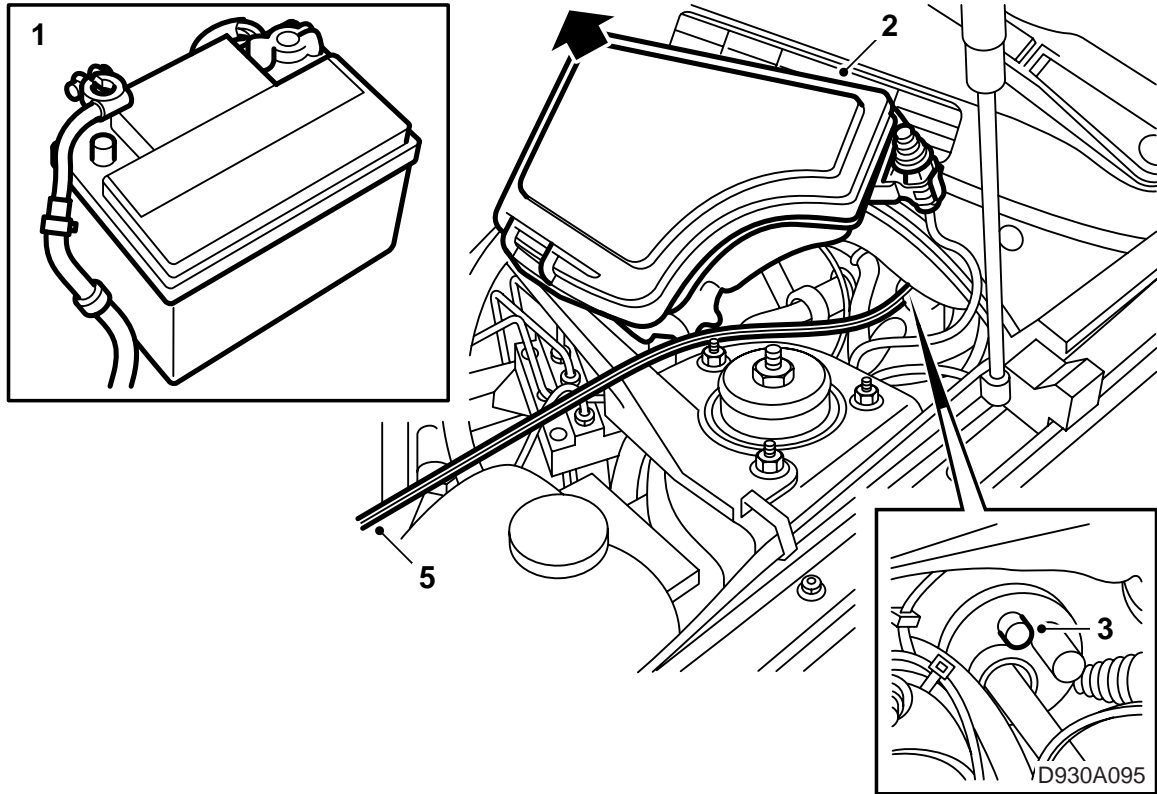
와이어링 하니스, 견인 / 충전 장치

Accessories Part No.	Group	Date	Instruction Part No.	Replaces
400 101 234	3:71-11	Apr 99	86 80 142	75 04 55 Jul 93



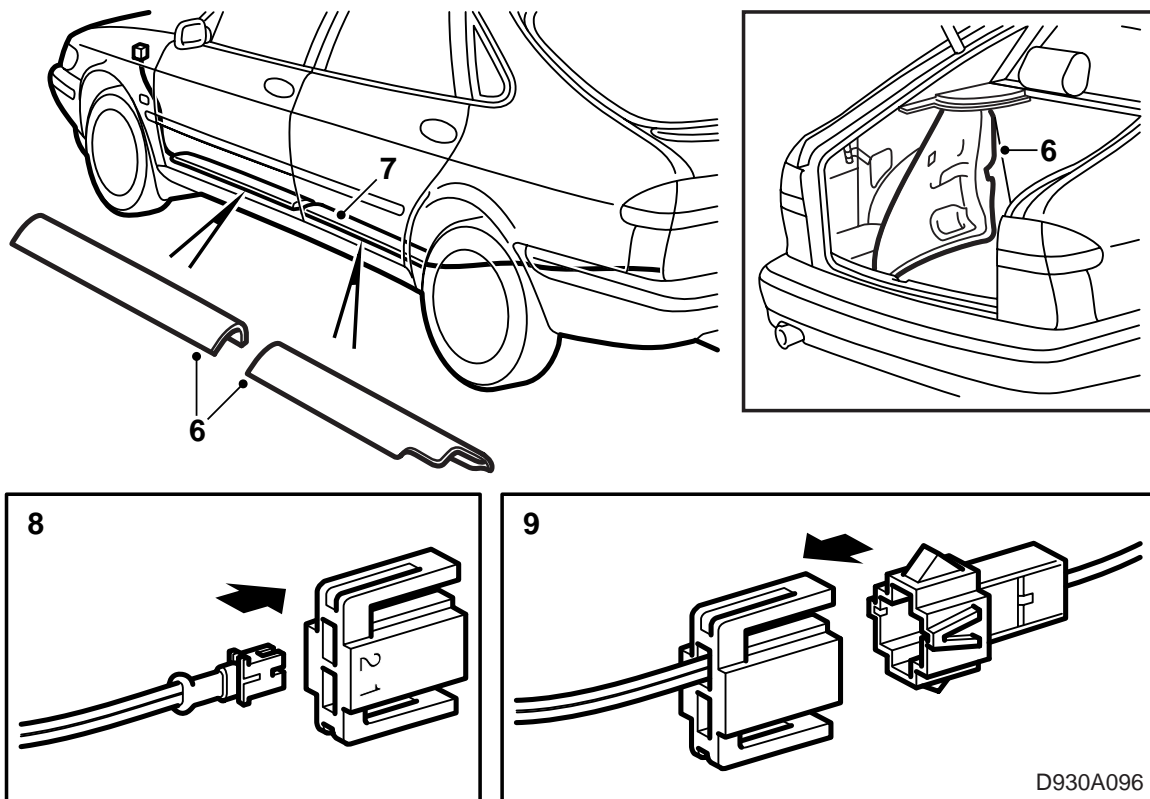
D930A094

- 1 릴레이와 퓨즈를 포함한 와이어링 하니스
- 2 2핀 커넥터
- 3 나사
- 4 압축 너트
- 5 케이블 타이 (10x)

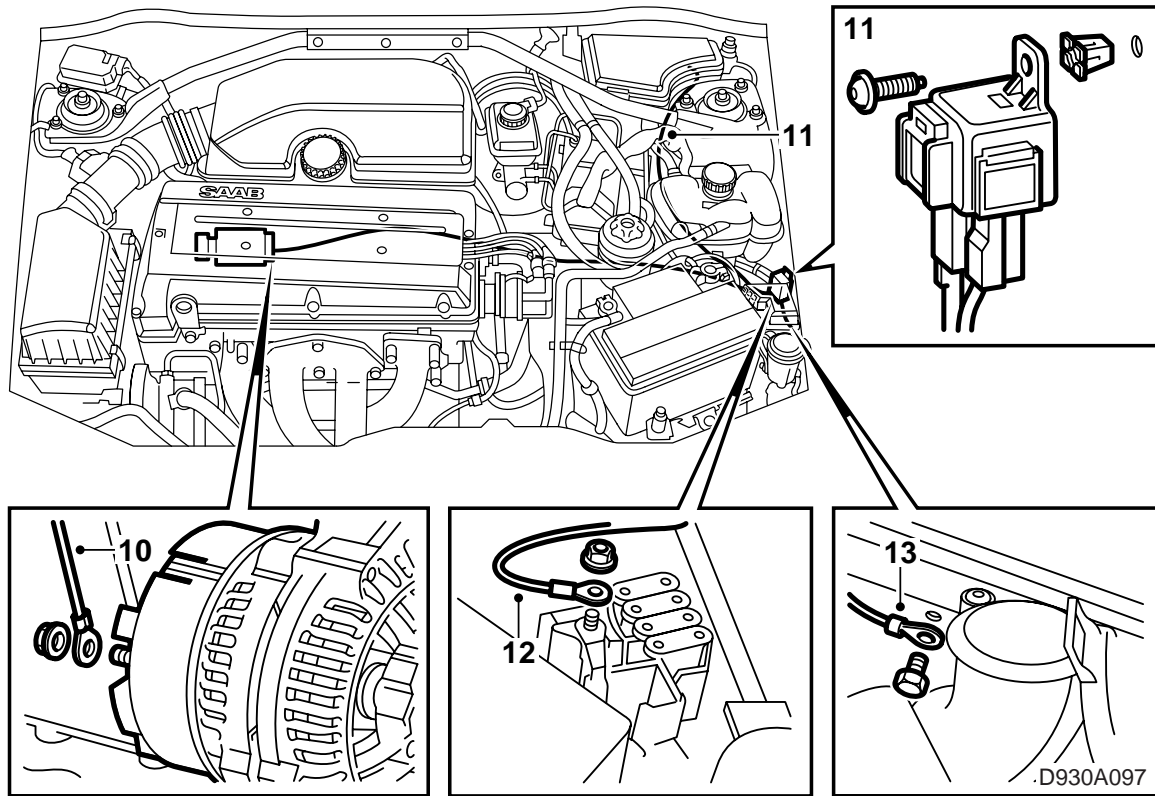


Saab 900 M94-

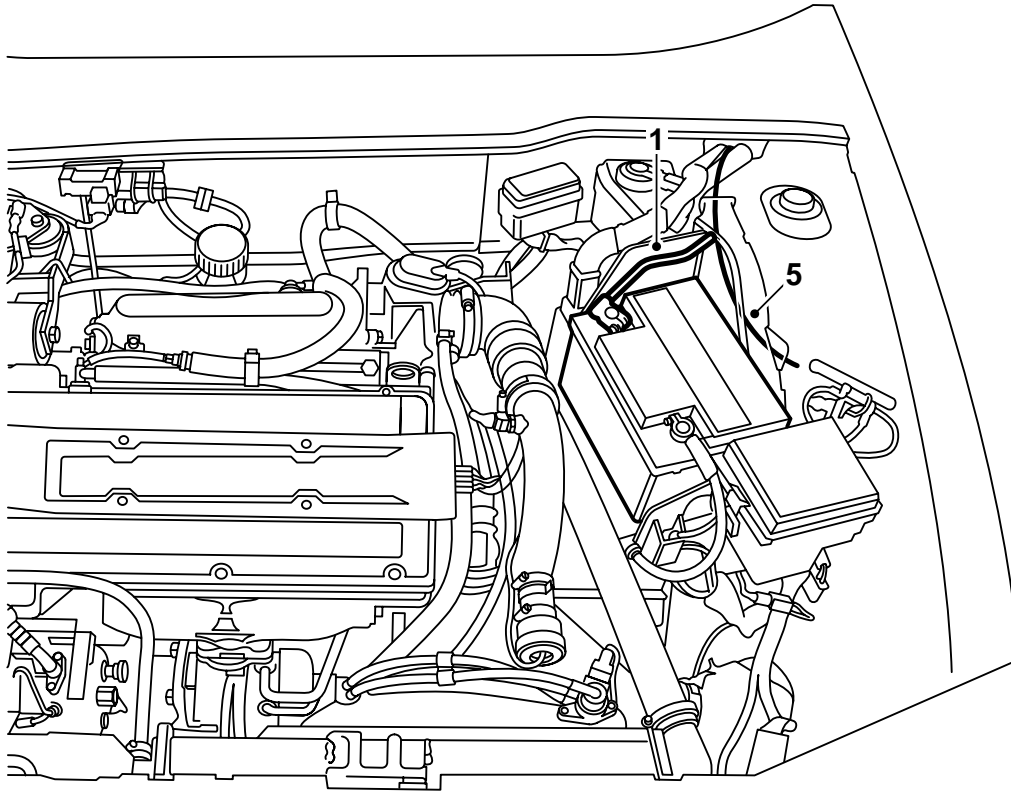
- 1 배터리의 음극 단자를 분리한다.
- 2 엔진실에 있는 퓨즈 상자를 분리하여 들어낸다. 고정바를 분리해야 할 수도 있다.
- 3 퓨즈 박스 뒤 벌크헤드에 있는 고무 그로밋 중 소형을 잘라낸다.
- 4 커버, 그리고 핸들 아래 무릎 보호대 및 에어 덕트 (LHD) 또는 글러브 박스(RHD)를 탈착한다.
- 5 금속 케이블을 사용하여 빨간색/검정색 케이블을 실내로 잡아 당긴다.



- 6 **5-D:** 왼쪽의 스커프 플레이트를 탈착한다 .
3-D: 왼쪽 스커프 플레이트 그리고 뒷좌석의 왼쪽 측면 트림을 탈착한다.
- 7 와이어링 하니스를 차량의 왼쪽을 따라 왼쪽 후미등으로 위치시킨다.
- 8 키트에 들어있는 커넥터 (핀 2)에 와이어링 하니스를 고정시킨다.
- 9 13핀 트레일러 스위치용 키트에는 **빨간색/검정색** (13핀), 7핀 트레일러 스위치용 키트에는 **회색** (7핀) 와이어링이 사용되고 여기에는 2핀 커넥터가 포함되어 있다.



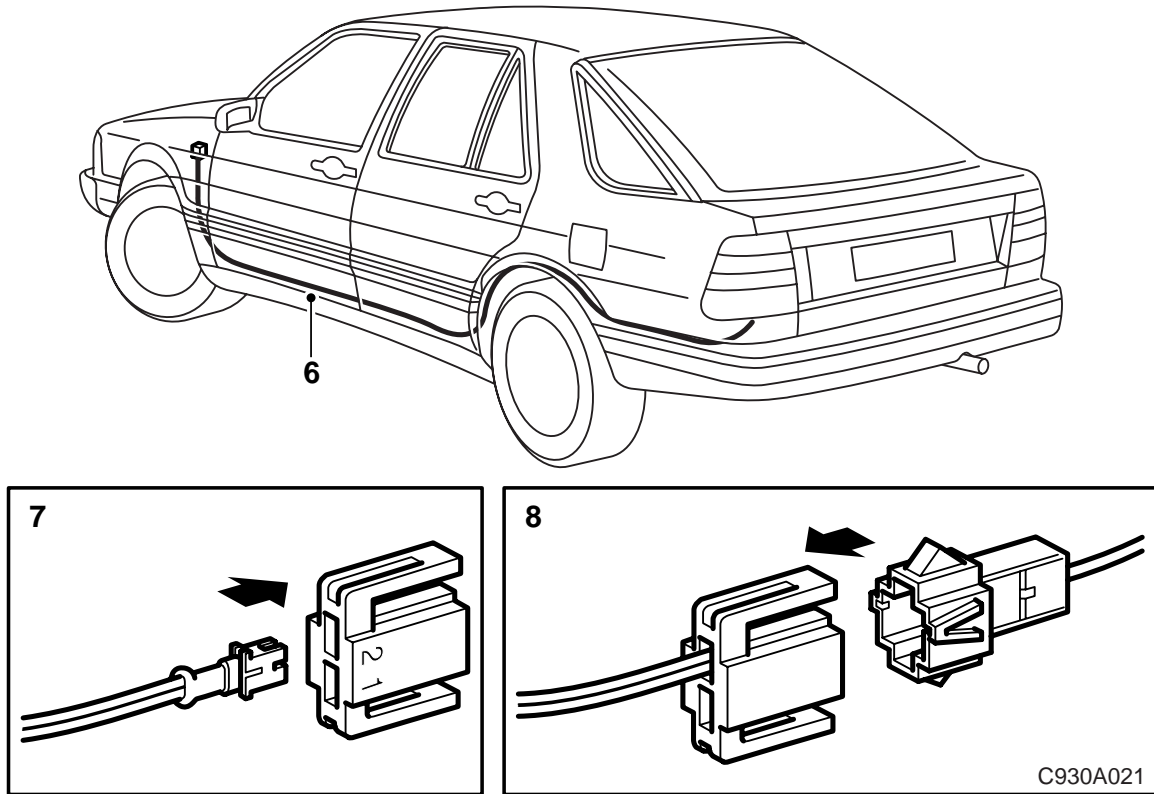
- 10 녹색 / 흰색 케이블을 벌크헤드를 따라가 제너레이터의 연결 D+로 연결한다.
- 11 와이어링 하니스를 팽창 탱크 아래로 하여 배터리로 배치한다.
플레이트의 적당한 장소에 직접 릴레이를 조인다.
3.5mm 드릴로 보링한다.
구멍은 반부식처리해야 한다.
- 12 릴레이 홀더에서 맥시 퓨즈 홀더의 플러스 단자까지 빨간색 케이블을 장착한다.
- 13 배터리 뒤의 앞쪽 접지점 너트를 탈착한다 (배터리 접지가 **아님**). 이미 있는 접지 케이블 위에 접지점까지 검정색 케이블을 연결한다. 접지 나사에 너트를 장착한다.
체결 토크: 8.5Nm (6.3lbf ft)
- 14 모든 탈착한 부분을 원위치에 장착하고 기능을 점검한다.



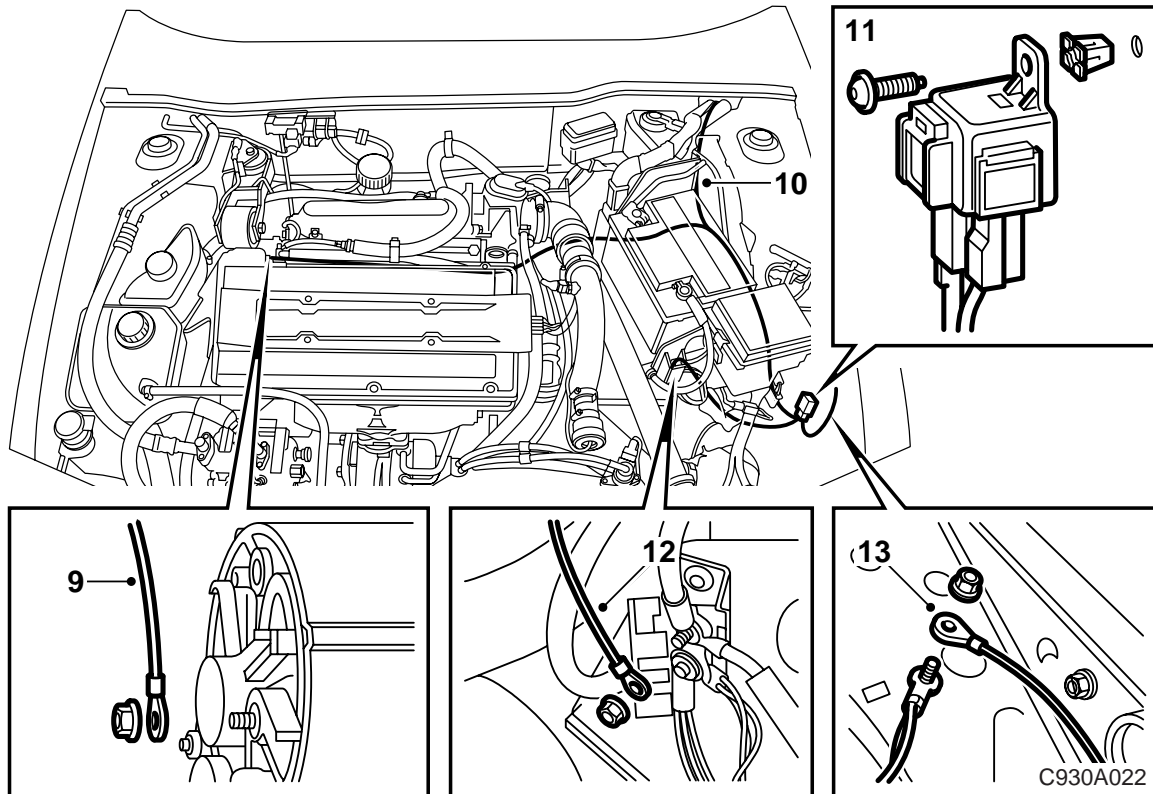
C930A020

Saab 9000 M85-

- 1 배터리의 음극 단자를 분리한다.
- 2 핸들 하부 커버 (LHD) 또는 글러브 박스 (RHD)를 탈착한다.
- 3 왼쪽 스커프 플레이트를 탈착한다.
- 4 **CD:** 등받이를 탈착하고 시트 쿠션을 앞으로 젖힌다.
- 5 브레이크 실린더 옆에서 금속 케이블을 사용하여 빨간색/검정색 케이블을 실내로 끼운다.



- 6 와이어링 하니스를 차상의 와이어링 하니스를 따라 왼쪽 후미등 아래로 배치한다 .
- 7 키트에 들어있는 2핀 커넥터에 선을 고정한다 (핀 2).
- 8 13핀 트레일러 스위치용 키트에는 빨간색/검정색 (13핀), 7핀 트레일러 스위치용 키트에는 회색 (7핀) 와이어링이 사용되고 여기에는 2핀 커넥터가 포함되어 있다.



- 9 녹색 / 흰색 케이블을 벌크헤드를 따라가 제너레이터의 연결 D+로 연결한다.
- 10 릴레이와 함께 와이어링 하니스를 배터리 옆 케이블 채널 내에 배치한다.
- 11 배터리 앞에 있는 구조재에 있는 사각 구멍 위 고무 플러그를 탈착한다.
플라스틱 플러그를 장착하고 연결 핀을 아래로 가계하여 릴레이를 조인다.
배터리 트레이 앞쪽에 릴레이를 고정한다 .
3.5mm 드릴로 구멍을 뚫는다.
TCS 가 있는 차량: 직사각형의 구멍을 사용할 수 있다. 접지선이 나사에 접촉되지 않도록 한다.
- 12 빨간색 케이블을 배터리 앞 분기 단자에 장착한다.
- 13 검정색 케이블을 구조재에 있는 접지점에 장착한다.
- 14 기능을 점검하고 모든 탈착한 부분을 원위치에 장착한다.

전기 회로도, 충전장치

