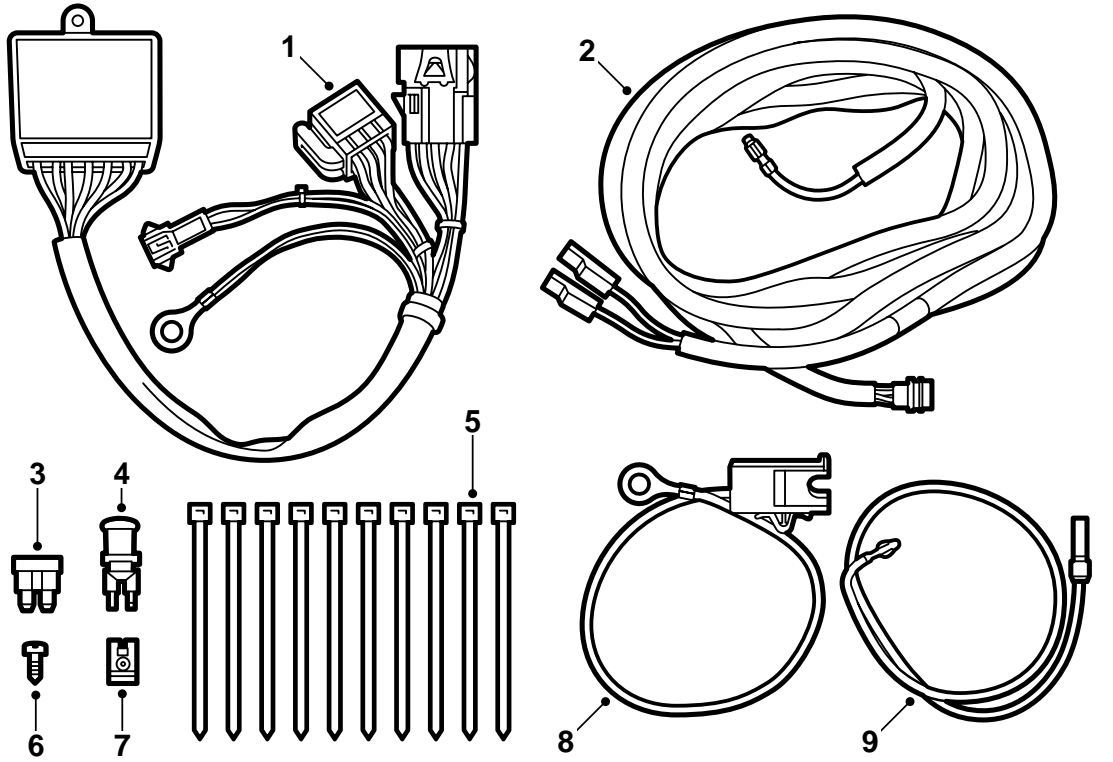


**SAAB****MONTERINGSANVISNING · INSTALLATION INSTRUCTIONS
MONTAGEANLEITUNG · INSTALLATIONS DE MONTAGE****Saab 900 M94-, Saab 9000 M85-**

와이어링 하니스, 신호 감지, 트레일러 설치

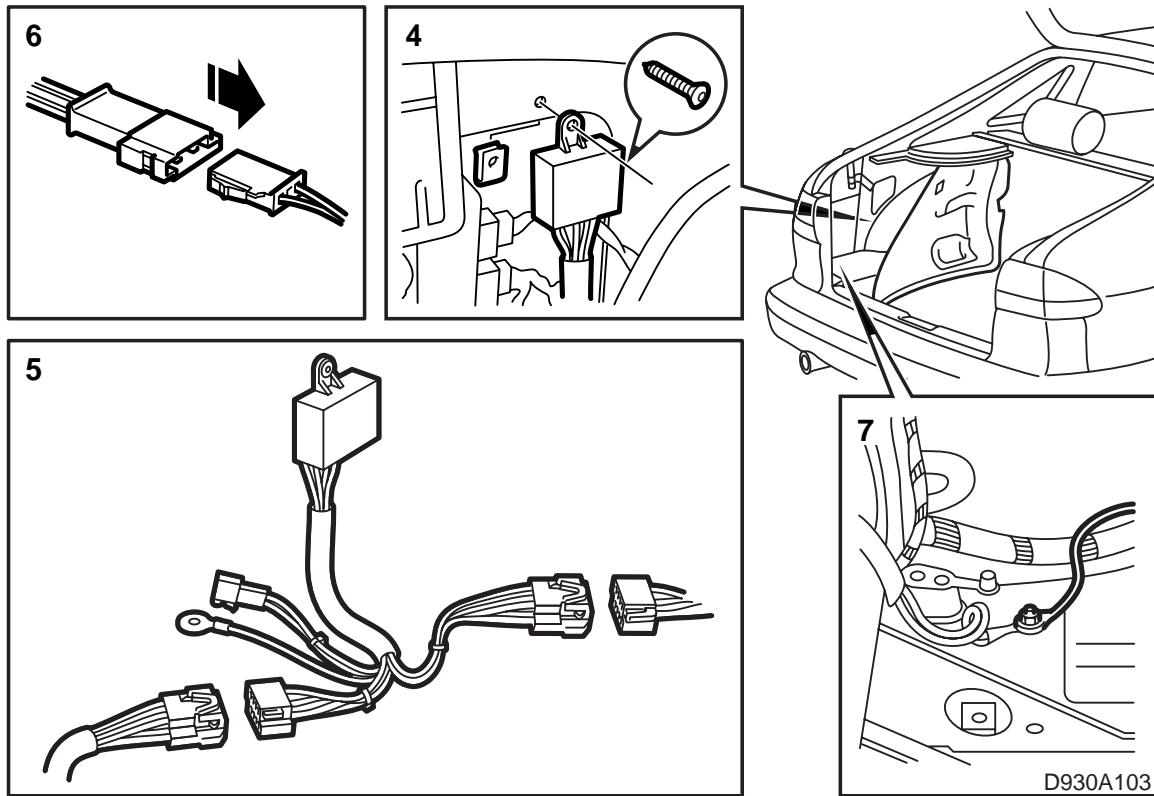
Accessories Part No.	Group	Date	Instruction Part No.	Replaces
400 101 259	3:71-14	Apr 99	86 79 292	750414 Jul 93



D930A102

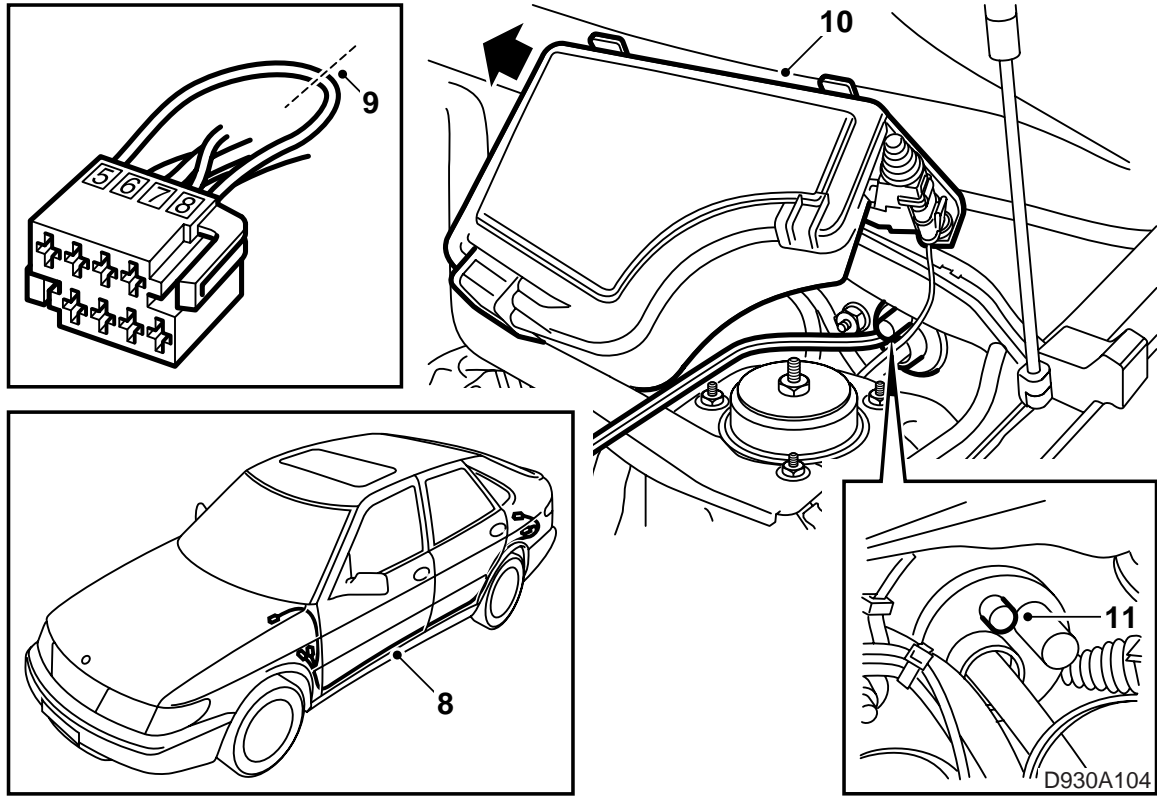
키트 포함 부품:

- 1 컨트롤 모듈
- 2 와이어링 하니스
- 3 퓨즈 5A
- 4 홀더와 함께 램프
- 5 케이블 타이 (10x)
- 6 나사
- 7 클립
- 8 퓨즈 홀더
- 9 안개등 와이어링 하니스



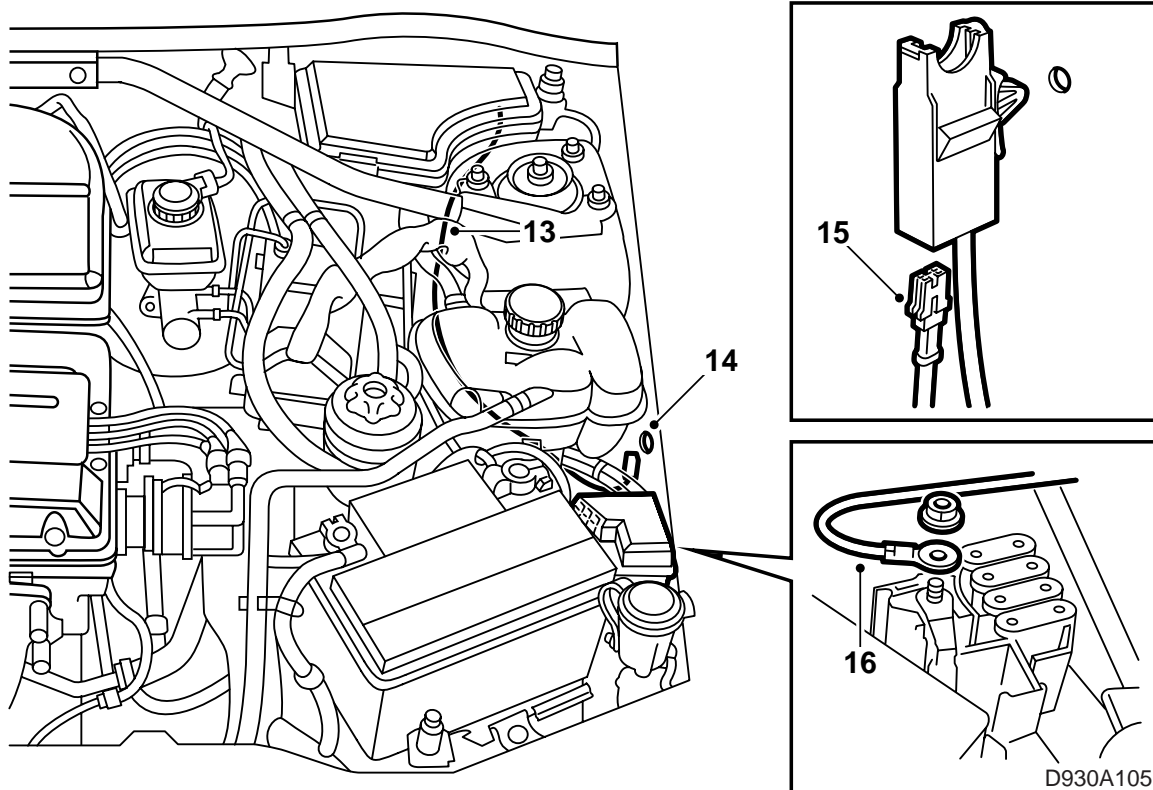
Saab 900 M94-

- 1 배터리의 마이너스 케이블을 분리한다.
- 2 트렁크 내 왼쪽 뒤 측면 트림과 계기판 아래 커버를 탈착하고 왼쪽에 있는 스키프 플레이트도 탈착한다.
RHD: 글러브 박스를 탈착한다.
3-D: 뒷좌석의 왼쪽 측면 트림의 아래 가장자리를 탈착한다.
- 3 뒷좌석을 젖혀 내린다.
- 4 트렁크 내에 있는 내측 플레이트에 장착한다, 왼쪽 안테나/전동 안테나 옆에.
- 5 차량의 컨트롤 와이어링 또는 예비 배선에 그리고 트레일러 장치에서 연결된 와이어링 하니스에 커넥터를 장착한다.
- 6 3핀 커넥터를 트레일러 설치 와이어링 하니스에 장착한다.
- 7 왼쪽 뒤쪽 라이트 클러스터 아래 접지점에 접지 케이블을 장착한다.



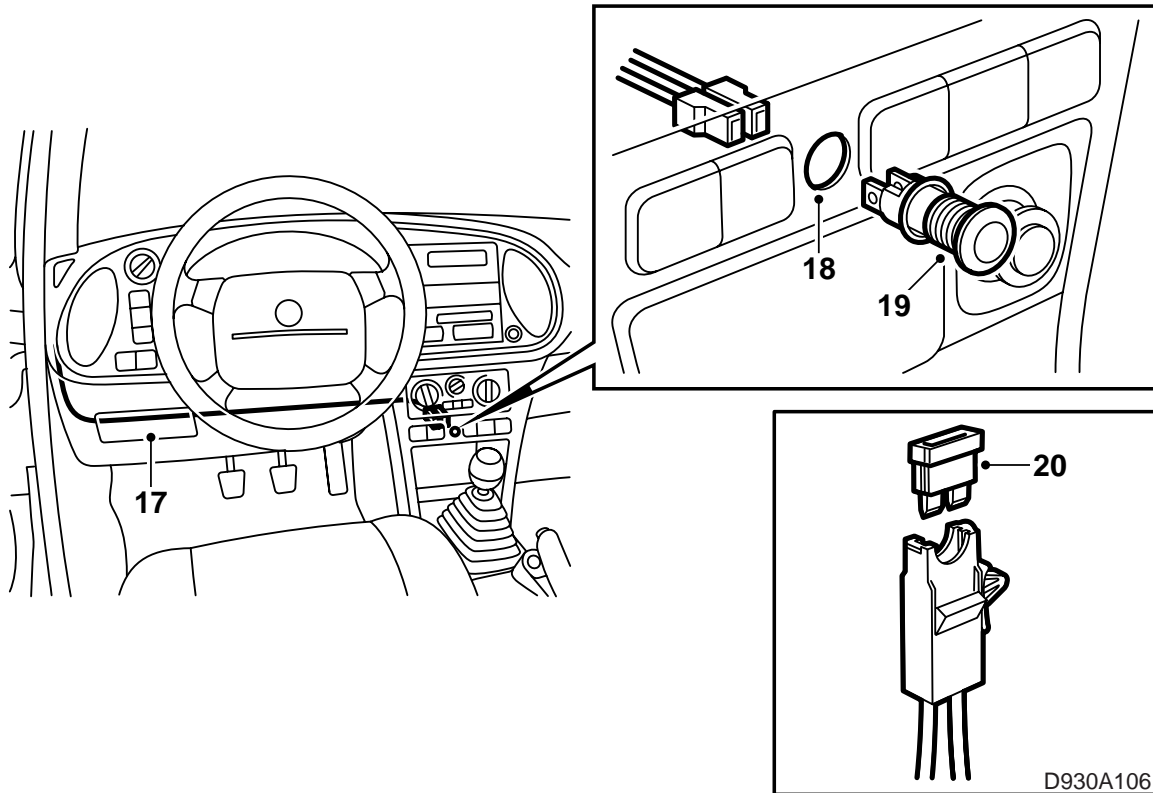
Saab 900 M94-

- 8 왼쪽에 있는 차량의 모션을 따라 플러스 공급용 와이어링 하니스를 배치시키고 케이블 타이로 와이어링 하니스를 고정한다.
- 9 왼쪽 뒤쪽 라이트 클러스터 아래 8핀 커넥터에 있는 핀 5와 8 사이 점퍼 연결선을 자른다.
- 10 엔진실에 있는 고정바를 탈착하고 엔진실에 있는 대형 퓨즈 박스를 들어낸다.
- 11 별크헤드에 있는 실내와 연결된 소형 그로밋들을 자른다.
- 12 무릎 보호 장치와 에어 덕트를 탈착한다.



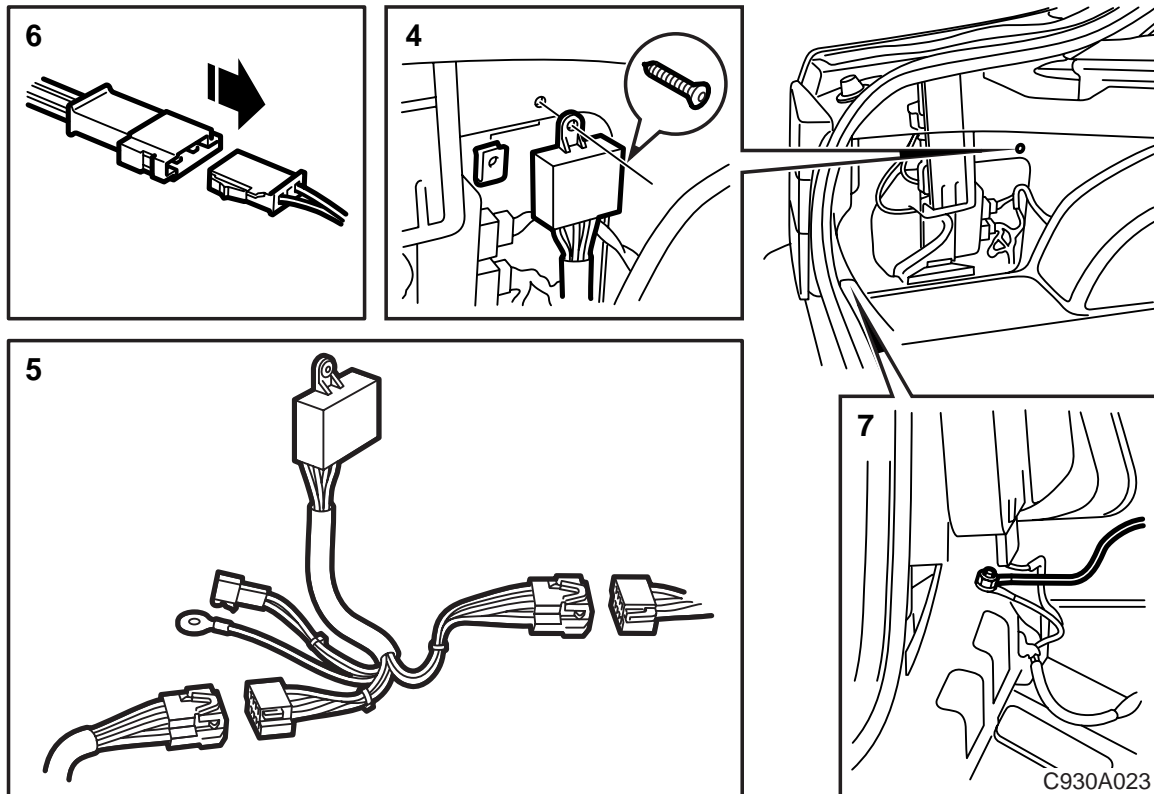
Saab 900 M94-

- 13 금속 케이블을 사용하여 엔진실로 빨간색 케이블을 배치시킨다.
- 14 맥시 퓨즈 홀더 근처의 왼쪽 구조체에 8mm 구멍을 뚫는다.
구멍에 부식제를 칠하고 퓨즈 홀더를 눌러 고정시킨다.
- 15 팽창 탱크 아래로 와이어링 하니스를 설치하고 퓨즈 홀더에 케이블을 연결한다.
- 16 퓨즈 홀더에서 오는 빨간색 케이블을 맥시 퓨즈용 플러스 단자에 장착한다.



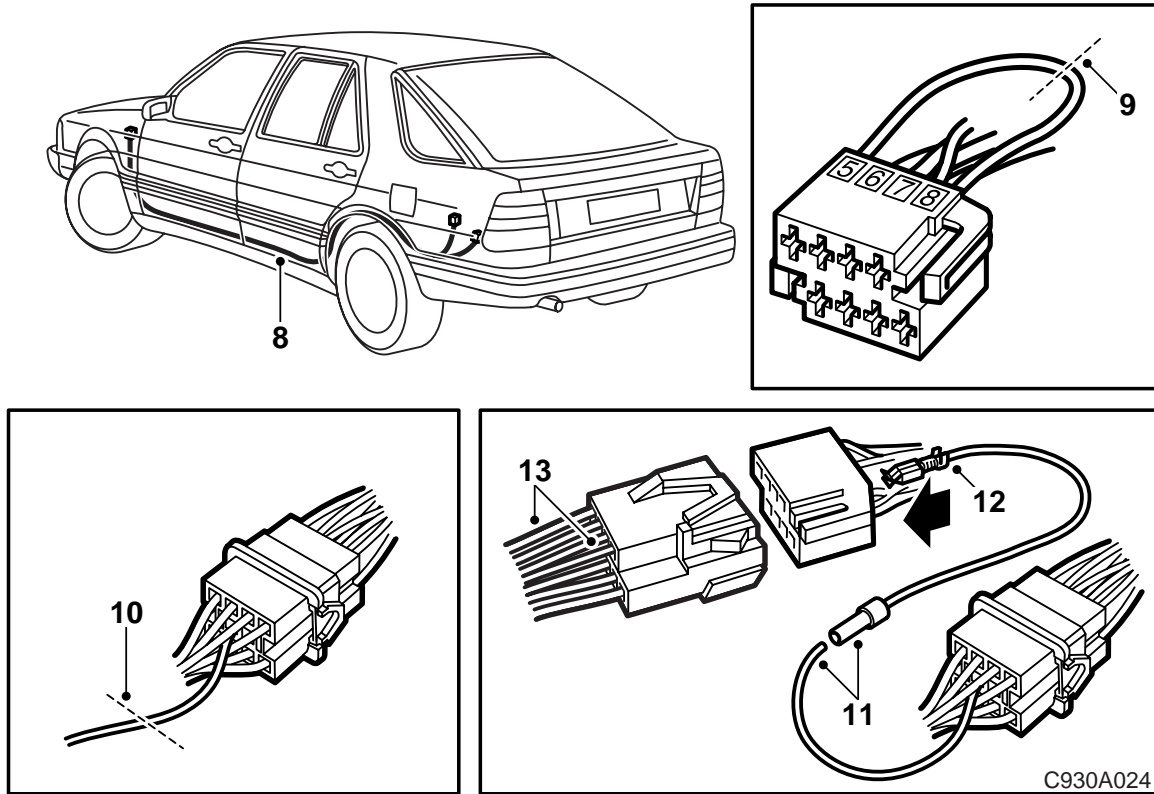
Saab 900 M94-

- 17 램프용 와이어링 하니스를 센터 콘솔로 배치시킨다. (와이어링 하니스가 유동 부분과 접촉되지 않도록 유의한다) (LHD).
- 18 운전석에서 잘 보이도록 센터콘솔에 11.5mm의 구멍을 뚫는다.
- 19 뒷면에 클립으로 램프를 장착하고 케이블 타이로 와이어링 하니스를 고정한다.
- 20 엔진실 내 퓨즈 홀더에 퓨즈 (5A)를 장착한다.
- 21 기능을 점검한다.
- 22 모든 탈착한 부분을 원위치에 장착한다.



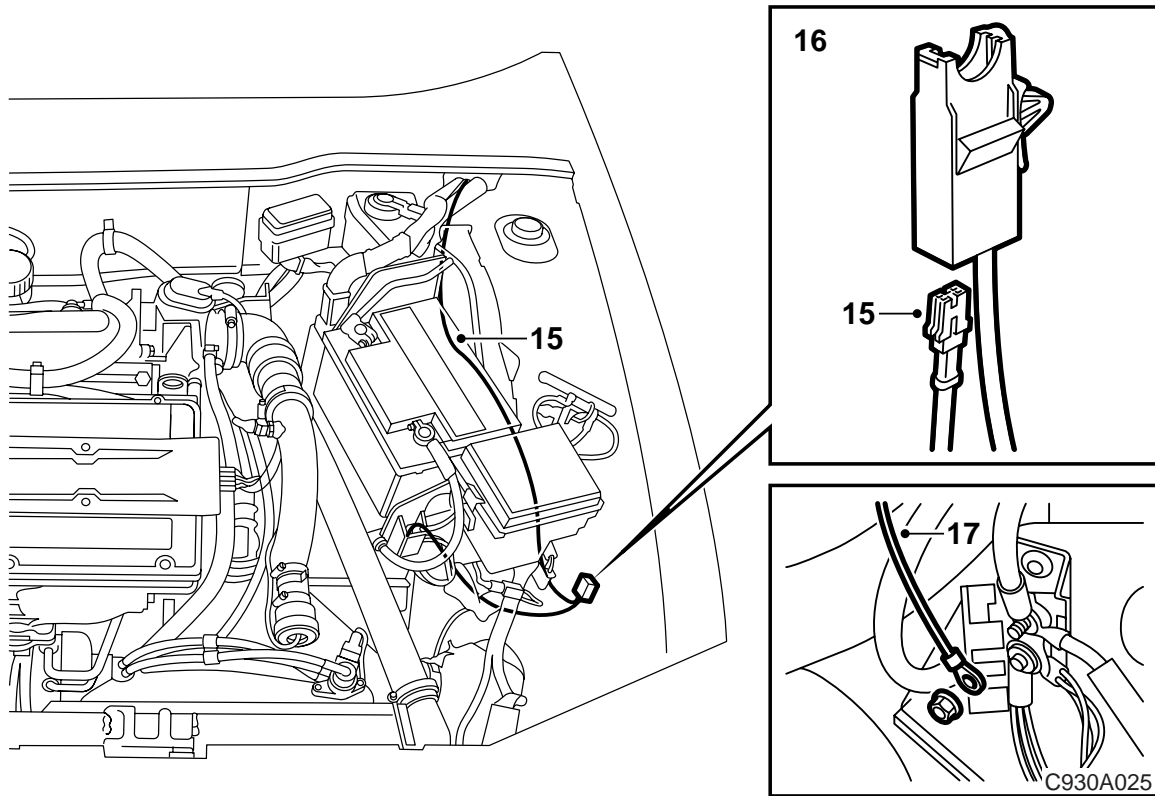
Saab 900 M85-

- 1 배터리의 마이너스 케이블을 분리한다.
- 2 트렁크 내 왼쪽 뒤 측면 트림과 계기판 아래 커버를 탈착하고 왼쪽에 있는 스키프 플레이트도 탈착한다.
- RHD:** 글러브 박스를 탈착한다.
- 3 CD의 등반이를 탈착한다.
- 4 트렁크 내에 있는 내측 플레이트에 장착한다, 왼쪽 안테나/전동 안테나 옆에.
- 5 차량의 예비 와이어링과 트레일러 장치에서 오는 와이어링 하니스에 커넥터를 장착한다.
- 6 3핀 커넥터를 플러스 공급용 와이어링 하니스와 감지램프에 장착한다.
- 7 왼쪽 뒤쪽 라이트 클러스터 아래 접지점에 접지 케이블을 장착한다.



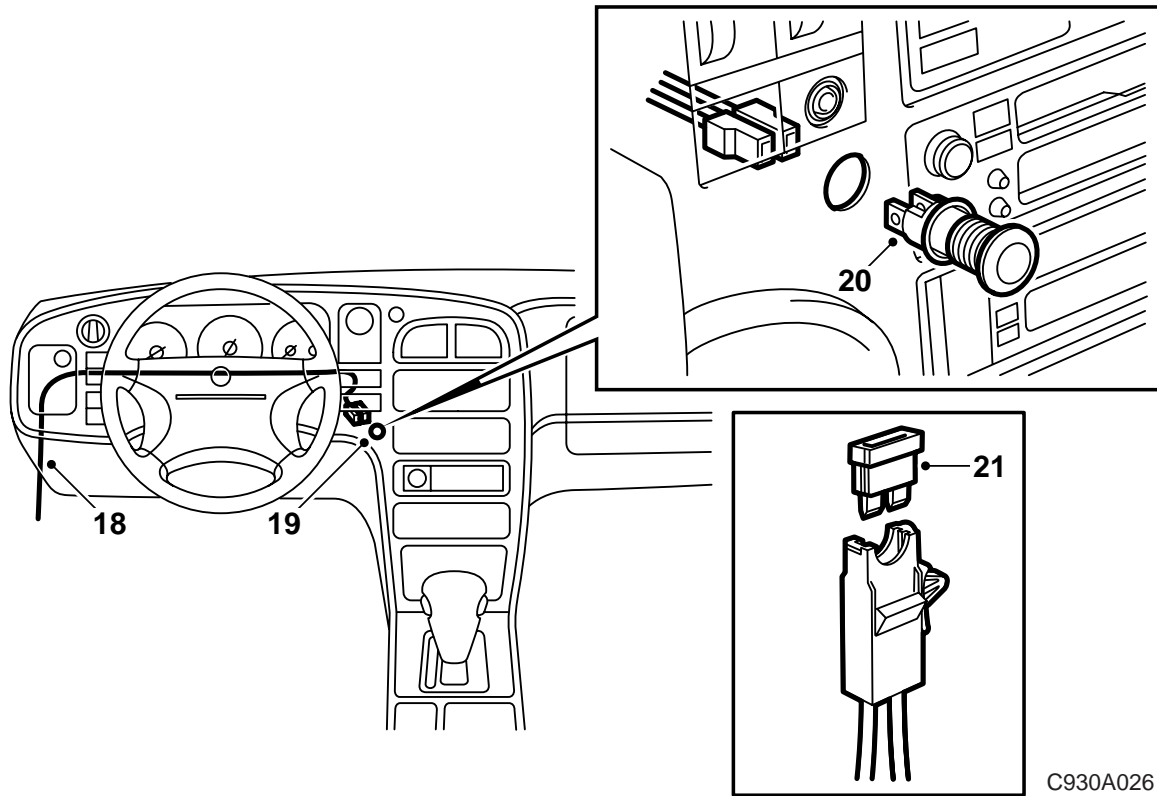
Saab 9000 M85-

- 8 왼쪽 차량의 모션을 따라 플러스 공급용 와이어링 하니스를 배치하고 케이블 타이로 와이어링 하니스를 고정한다.
- 9 트렁크 내 왼쪽 뒤쪽 라이트 클러스터 아래 8핀 커넥터에 있는 핀 5와 8 사이 점퍼 연결선을 자른다.
- 10 **M92-M93:** 뒤쪽 왼쪽 휠 하우스 옆 커넥터의 핀 10에 파랑색 두꺼운 케이블을 자른다.
- 11 키트에 있는 와이어링 하니스 "DIM"에 있는 라이프 슬리브를 장착한 후 누른다.
- 12 예비 배선된 와이어링 하니스에서 핀 8을 빼내고 와이어링 하니스를 자른다. 와이어링 하니스 "DIM"에 핀을 꽂는다.
- 13 8핀 커넥터에서 핀 5와 핀 8의 위치를 바꾼다.



Saab 9000 M85-

- 14 무릎 보호 장치와 에어 덕트를 탈착한다.
- 15 브레이크 실린더 옆에서 금속 케이블을 사용하여 엔진실에 빨간색 케이블을 배치한다.
- 16 배터리 트레이에 있는 분기 단자 근처에 있는 왼쪽 구조재에 8mm 구멍을 뚫는다.
구멍에 부식제를 칠하고 퓨즈 홀더를 눌러 고정시킨다.
- 17 빨간색 케이블을 퓨즈 홀더에서 배터리에 있는 분기 단자에 연결한다.



C930A026

Saab 9000 M85-

- 18 램프용 와이어링 하니스를 센터콘솔에 설치한다 (와이어링 하니스가 유동부분 또는 핸들의 왼쪽 패널 쪽).
- 19 운전석에서 잘 보이도록 센터콘솔에 11.5mm의 구멍을 뚫는다.
- 20 뒷면에 클립으로 램프를 장착하고 케이블 타이로 와이어링 하니스를 고정한다.
- 21 엔진실 내 퓨즈 홀더에 퓨즈 (5A)를 장착한다.
- 22 기능을 점검한다.
- 23 모든 탈착한 부분을 원위치에 장착한다.

전기 회로도, 안개 및 방향지시기 감지

