



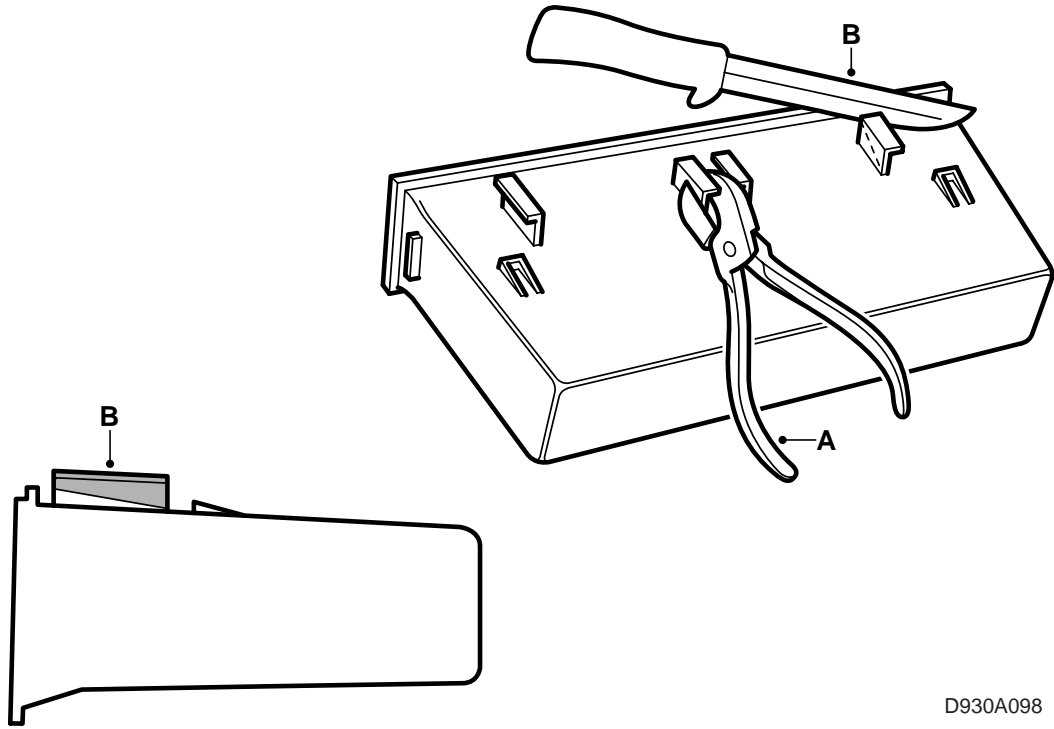
**SAAB**

**MONTERINGSANVISNING · INSTALLATION INSTRUCTIONS  
MONTAGEANLEITUNG · INSTALLATIONS DE MONTAGE**

## **Saab 900 M94-**

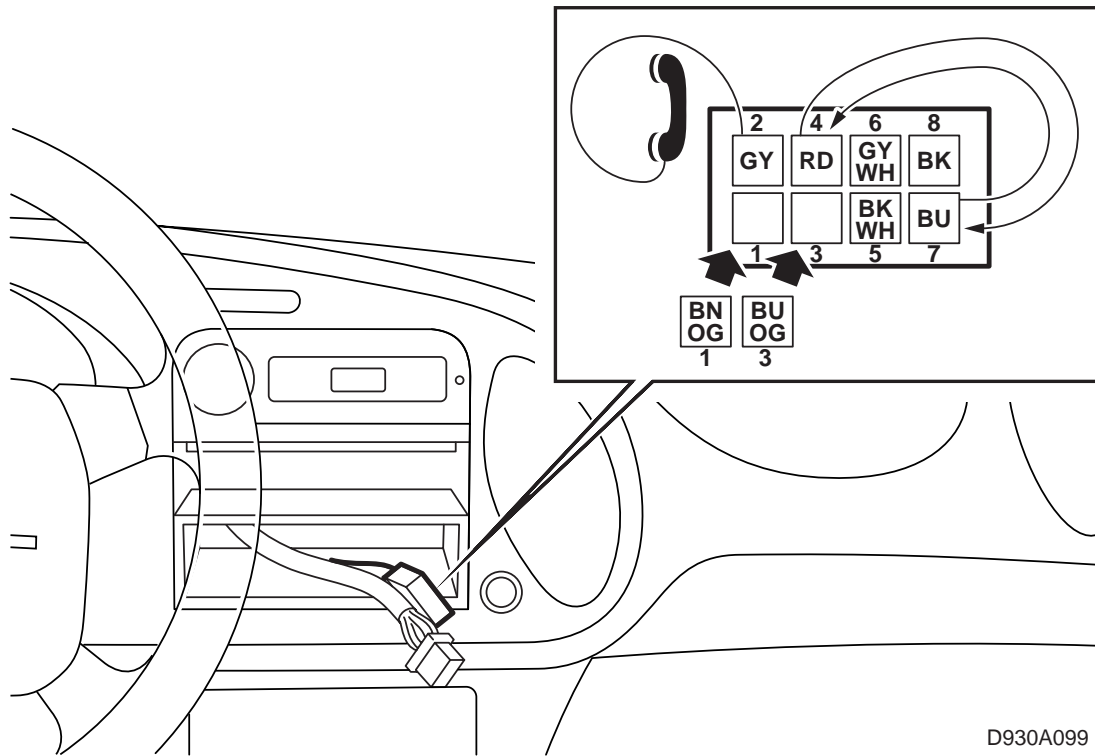
장착 플레이트, 라디오

Accessories Part No.	Group	Date	Instruction Part No.	Replaces
<b>400 101 796</b>	<b>3:67-26</b>	<b>Apr 99</b>	<b>45 18 569</b>	<b>75 05 88 Nov 95</b>



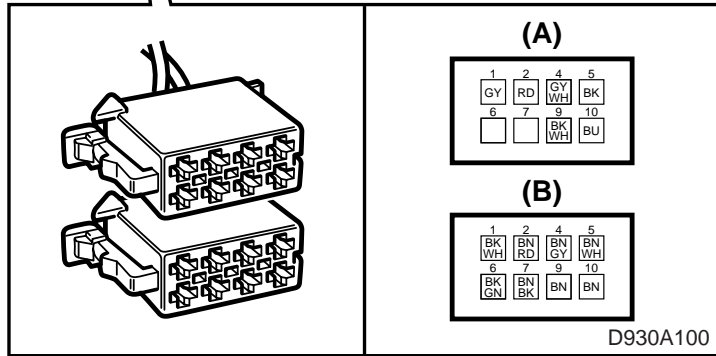
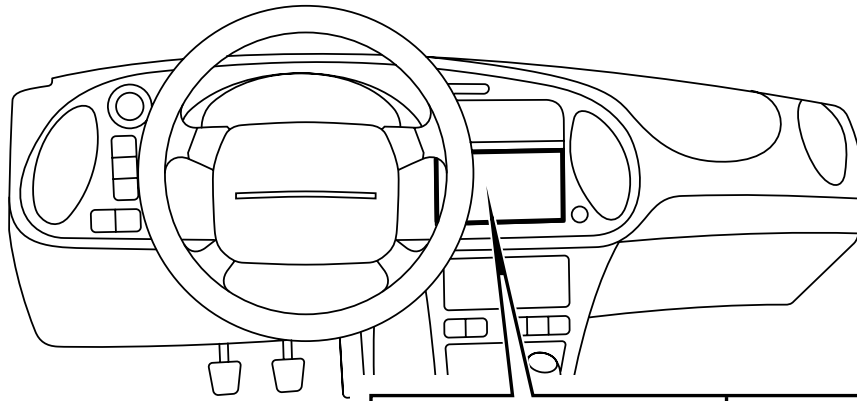
D930A098

- 1 보관 박스와 계기판 커버를 탈착한다.
- 2 보관 박스와 커버를 분리시킨다.
- 3 그림에 표시된 것과 같이 보관 박스의 하부에 있는 두 개의 플라스틱 앵글 (A)과 바깥쪽 앵글 (B)을 잘라 낸다. 앵글의 앞 모서리는 보관 박스 둘레의 플랜지와 동일한 높이어야 한다.



D930A099

- 4 계기판에 있는 차량의 예비 배선을 고정하는 케이블 타이를 잘라낸다.
- 5 패널에 프레임을 장착하고 바닥에서 프레임의 오른쪽으로 메탈 텅을 돌려 프레임에 잠기도록 한다. 커넥터와 안테나 케이블을 프레임을 통해 잡아 꺼낸다.
- 6 차상의 예비 배선에서 회색 커넥터 (A)의 핀 1 및 3이 있으면 이것들을 빼내고 절연시킨다. 핀 2는 휴대폰 (전화 뮤트 스위치)용에 사용된다. 설치 시에는 해당 라디오 설치 전기 회로도를 참조한다. 핀 2를 사용하지 않으면 이것을 절연시킨다. 핀 4와 7의 위치를 서로 바꾼다.

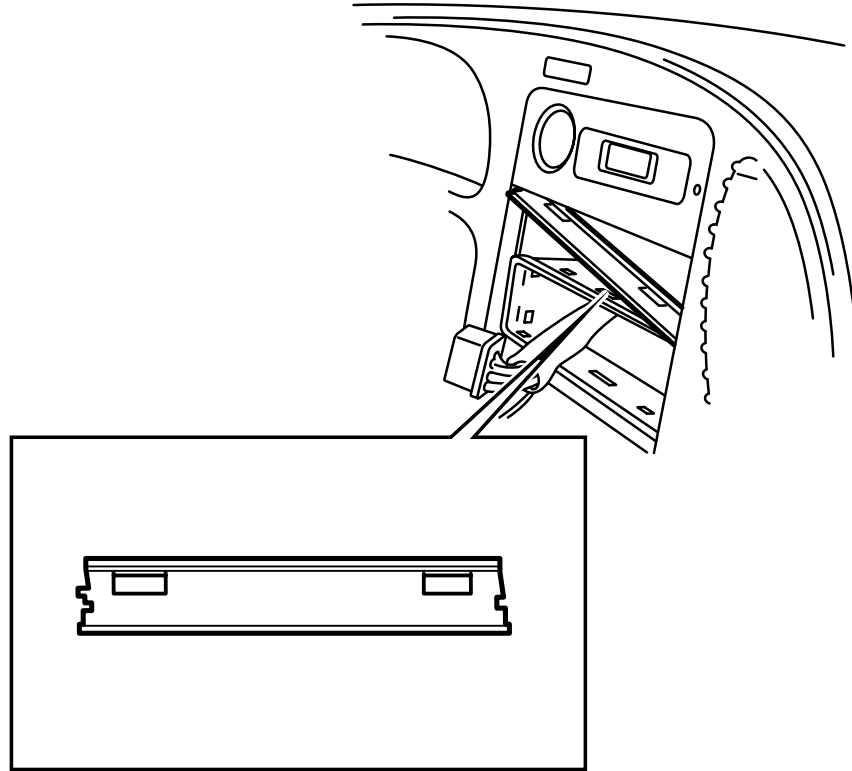


연결 커넥터 (A), 전류 공급 등,  
ISO 표준에 따라

핀	기능
2	전화 뮤트
4	트리그 12V +
5	전동식 안테나
6	계기판 조명
7	공급 12V +
8	접지

연결 커넥터 (B), 스피커,  
ISO 표준에 따라

핀	기능
1	+RR (오른쪽 뒤쪽)
2	-RR (오른쪽 뒤쪽)
3	+FR (오른쪽 앞쪽)
4	-FR (오른쪽 앞쪽)
5	+LF (왼쪽 앞쪽)
6	-LF (왼쪽 앞쪽)
7	+RL (왼쪽 뒤쪽)
8	-RL (왼쪽 뒤쪽)



D930A101

- 7 프레임에 장착 플레이트를 장착하고 프레임의 센터 메탈 텅으로 플레이트를 잠근다.
- 8 커넥터와 안테나 케이블을 라디오에 장착한다. 라디오를 계기판에 눌러 넣는다. 라디오가 클릭 소리를 내며 잠겨야 한다.
- 9 보관 박스를 눌러 고정시킨다.

### 참고

보관 박스가 꼭 끼지 않으면 보관박스를 안정시키기 위해 남아있는 펠트 조각을 사용한다.