



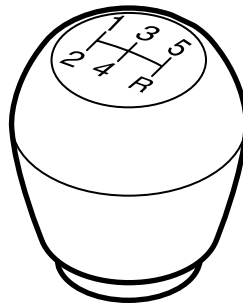
SAAB

**MONTERINGSANVISNING · INSTALLATION INSTRUCTIONS
MONTAGEANLEITUNG · INSTALLATIONS DE MONTAGE**

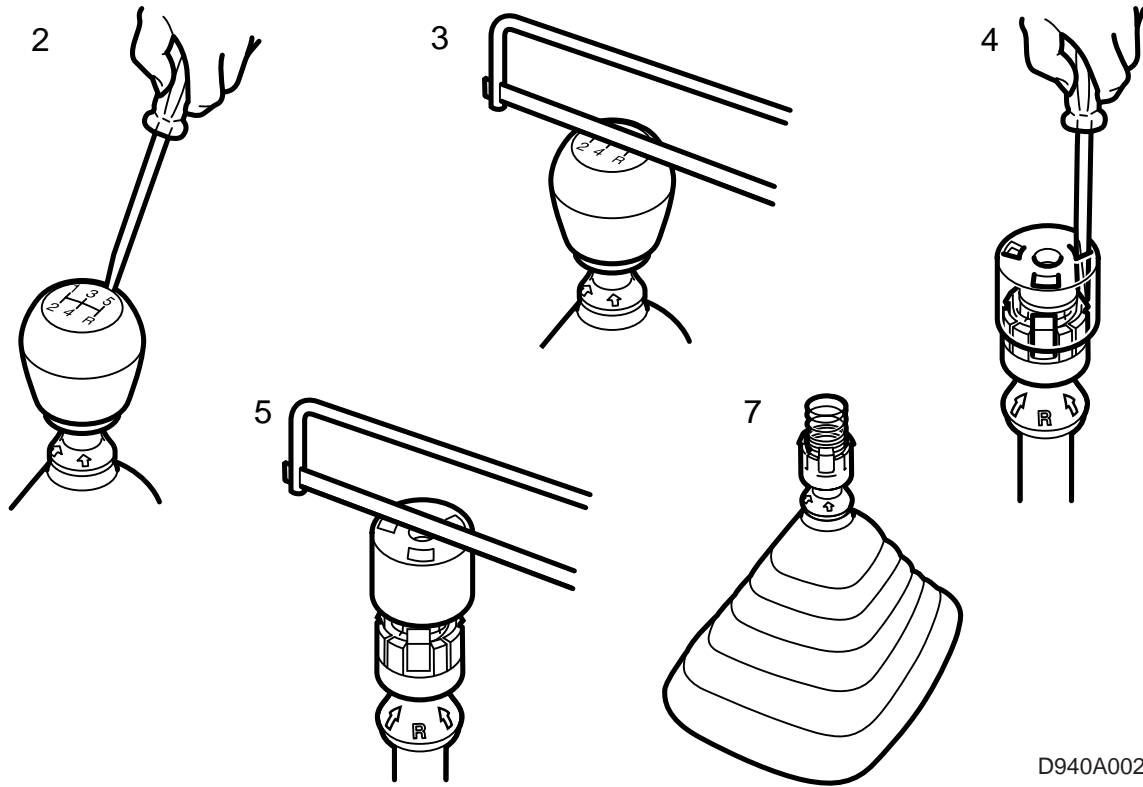
Saab 900 M94-, Saab 9000 M92- 새시 번호 N1004567, Saab 9-3

목재 / 가죽 / 탄소 직물로 된 기어 레버 노브

Accessories Part No.	Group	Date	Instruction Part No.	Replaces
400 102 299 400 104 279 400 112 751	4:32-10	Feb 99	86 85 679	86 85 679 Aug 94



D940A001



D940A002

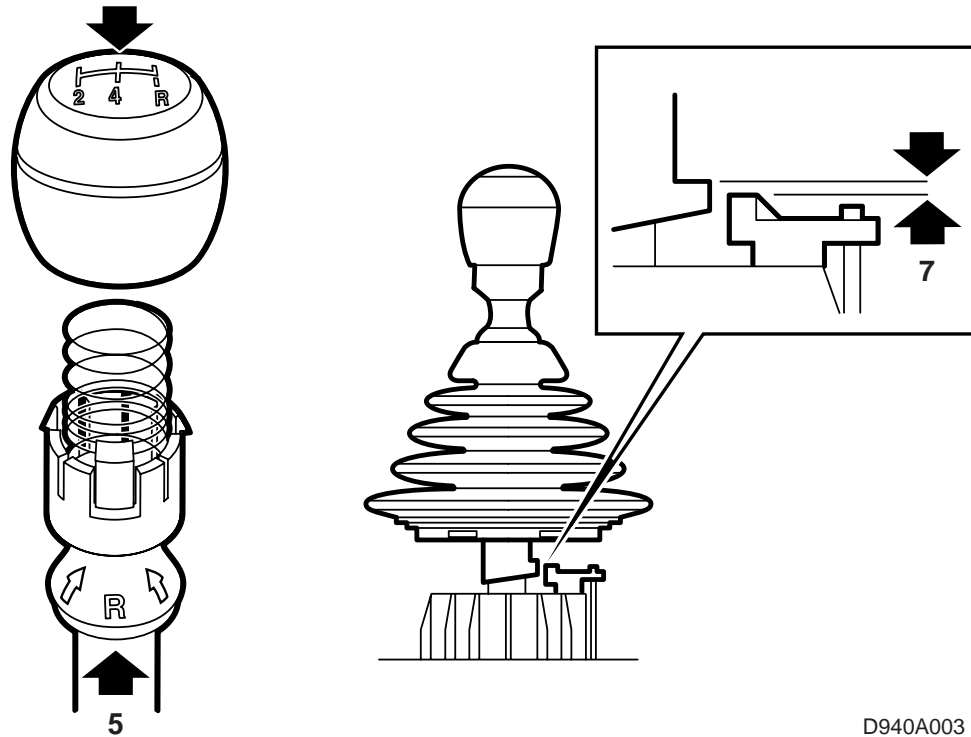
탈착

- 1 기어 레버를 중립 위치에 둔다.
- 2 엠블럼을 떼어낸다.
- 3 원래 있는 노브에 톱으로 홈을 내고 검정색 외측 플라스틱 커버를 제거한다.
- 4 후진 방지 래치의 도그를 위한 세 개의 스냅 고정장치를 분리할 수 있도록 테이프를 제거한다.
- 5 쇠톱으로 흰 플라스틱 중심부를 쪼갬다.

주의

금속 파이프**까지만** 자른다.

- 6 조정 플라이어나 비슷한 도구로 플라스틱 중심주를 돌려 제거한다.
- 7 보호 커버의 하부를 푼다.



D940A003

장착

- 1 벤젠이나 이와 비슷한 것으로 금속 파이프의 스플라인을 깨끗이한다.
- 2 스프링이 장착되어 있는지 확인한다.
- 3 이중 콤포넌트 에폭시 부착제를 기어 레버 노브 속에 도포한다.

주의

부착제가 기어 레버 속에 잘 퍼지도록 한다.

- 4 노브를 스플라인에 놓고 부착제가 골고루 잘 퍼지도록 노브를 돌린다.
- 5 노브에 있는 "4" 숫자가 후진방지 래치의 도그에 있는 "R"과 일치하는지 점검한다.
- 6 후진방지 래치의 도그를 위로 눌러 세 개의 로킹 래치가 노브에 고정되도록 한다.
- 7 보호커버를 약간 들고 스플라인 위 노브를 내려 눌러 도그의 스톱 힐이 후진방지 래치의 스톱 위 최대 0-0.5mm 되도록 한다.
- 8 보호 커버를 장착하고 접착제가 경화되도록 한다.