



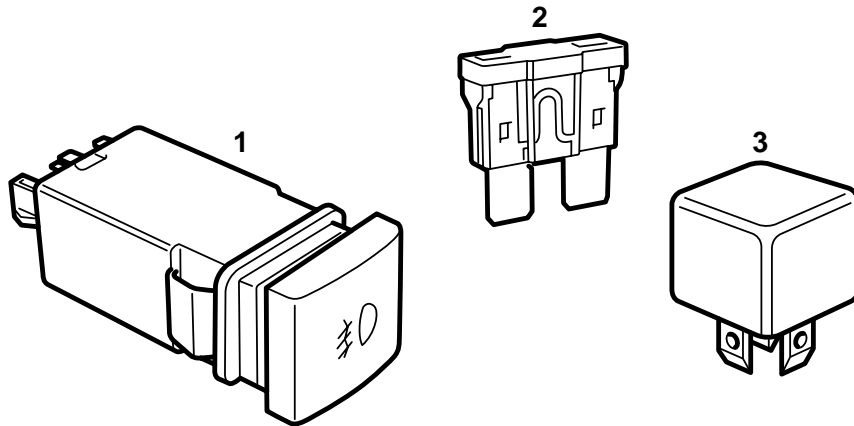
SAAB

**MONTERINGSANVISNING · INSTALLATION INSTRUCTIONS
MONTAGEANLEITUNG · INSTALLATIONS DE MONTAGE**

Saab 900 M94-

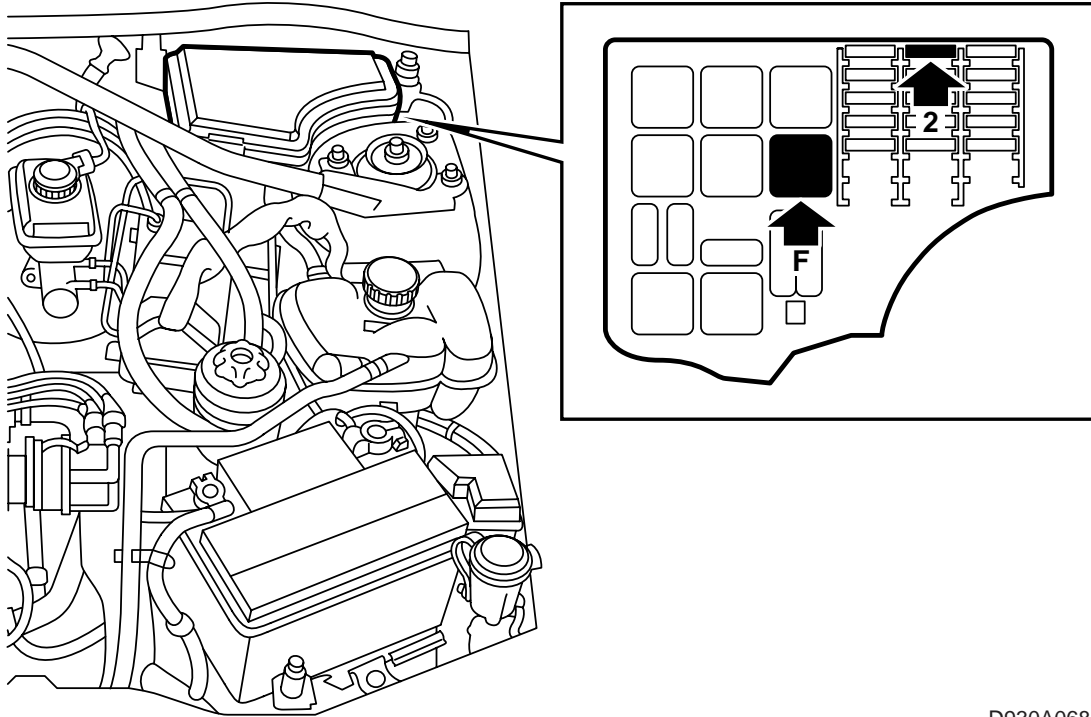
안개등 연결

Accessories Part No.	Group	Date	Instruction Part No.	Replaces
400 102 539	3:51-27	Jan 99	86 82 635	75 06 53 Sep 93



D930A066

- 1 "안개등" 스위치
- 2 15A 퓨즈
- 3 릴레이



D930A068

- 1 단락을 막기 위해 배터리의 마이너스 단자를 제거한다.
- 2 엔진실에 있는 퓨즈 박스의 위치 2에 퓨즈를 장착한다.
- 3 엔진실의 퓨즈 박스에 F "Fog Light (안개등)" 표시가 되어 있는 장소에 릴레이를 장착한다.
- 4 블라인드 단추 (LHD: 핸들의 왼쪽 RHD: 핸들의 오른쪽)를 " (램프)" 표시가 되어 있는 스위치로 바꾼다.
- 5 기능을 점검한다.